

AT

ELECTROBOMBA SUMERGIBLE AGUA RESIDUAL IMPULSOR MONOCANAL

PRESTACIONES:Caudal máximo 300 m³/h

Altura máxima de elevación 36 mca.

LÍMITES DE UTILIZACIÓN:

Temperatura máxima del líquido en continuo 50°C y 80°C para uso intermitente.

Máximo paso de sólidos en suspensión 100mm.

PH del agua entre 6 y 11.

Profundidad máxima de inmersión 20 m.c.a.

CARACTERÍSTICAS DE EMPLEO E INSTALACIÓN:

Idóneas para la elevación de aguas residuales que contenga sólidos en suspensión hasta 100x100 mm.

Especialmente indicada para el sector civil, industrial y sanitario.

Gracias al diseño de su turbina monocanal con alabe autolimpiante.

Perfil oblicuo permite el trasiego de líquidos que contengan partículas abrasivas o gases. En la parte superior de la turbina incorpora un dentado que evita la adherencia de partículas y filamentos sobre el eje.

Se puede suministrar con zócalo de acoplamiento.

**CARACTERÍSTICAS DE CONSTRUCCIÓN:**CUERPO DE ASPIRACIÓN E IMPULSIÓN: **Fundición GRIS GG25.**RODETES: **Fundición GRIS GG25.**DIFUSORES: **Fundición GRIS GG25.**EJE: **Inox 420.**SELLO MECÁNICO: **Widia.**CAMISA EXTERNA: **Fundición GG25.**MOTOR ELÉCTRICO: **Asíncrono a 1450 r.p.m. en baño de aceite dieléctrico y atóxico en cámara estanca aislamiento clase F. Grado de protección IP-68. Bajo demanda motor antidefragante. Se suministra con 10 mts. de cable de neopreno.**

TIPO	CV	Amperaje	Ø Conexión DNM	Q = Caudal m ³ /h										Ø mm. PASO SÓLIDO	Zócalo
				9	18	27	36	45	54	72	90	108	126		
TRIFASICO		III 380		Altura manométrica total en m.c.a.											
AT 100/4/152 C.244	3	5,1	100	11,8	10,8	10	9,0	8,2	7,5	6,0	4,0	2,0	-	75	B6
AT 100/4/152 C.245	4	7	100	14	13	12	11	10,5	9,7	8,0	6,0	4,2	2,0	75	B6

Motor a 1450 r.p.m.

TIPO	CV	Amperaje	Ø Conexión DNM	Q = Caudal m ³ /h										Ø mm. PASO SÓLIDO	Zócalo
				7,2	18	36	54	72	90	108	126	144	165,6		
TRIFASICO		III 380		Altura manométrica total en m.c.a.											
AT 100/4/173 C.255	5.5	9,1	100	15	14	12,5	11	9,5	8,0	6,2	4,5	2,5	-	90	B6
AT 100/4/173 C.256	7.5	11,5	100	19	17,5	15,8	14	12,5	11	9,0	7,5	5,2	3,0	90	B6

Motor a 1450 r.p.m.

AT

ELECTROBOMBA SUMERGIBLE AGUA RESIDUAL IMPULSOR MONOCANAL

TIPO	CV	Amperaje	Ø Conexión DNM	Q = Caudal en m³/h										Ø mm. PASO SÓLIDO	Zócalo
				16	36	54	72	108	144	180	216	252	280,8		
TRIFÁSICO		III 380		Altura manométrica total en m.c.a.											
AT 150/4/173 C.258	10	15,6	150	17	16,5	15,5	14,5	13	11	9	7	4,5	2,2	100	B7

TIPO	CV	Amperaje	Ø Conexión DNM	Q = Caudal en m³/h								Ø mm. PASO SÓLIDO	Zócalo		
				36	72	108	144	180	216	252	288			324	
TRIFÁSICO		III 380		Altura manométrica total en m.c.a.											
AT 150/4/200 C.264	16	23,4	150	18	16,5	15,5	14,5	13	11,5	9,5	7,5	6	4	110	B8
AT 150/4/200 C.265	22	31,8	150	23,5	21,5	19,5	17,5	15,5	13,5	11,5	9,5	7	110	B8	



AT

ELECTROBOMBA SUMERGIBLE AGUA RESIDUAL IMPULSOR MONOCANAL

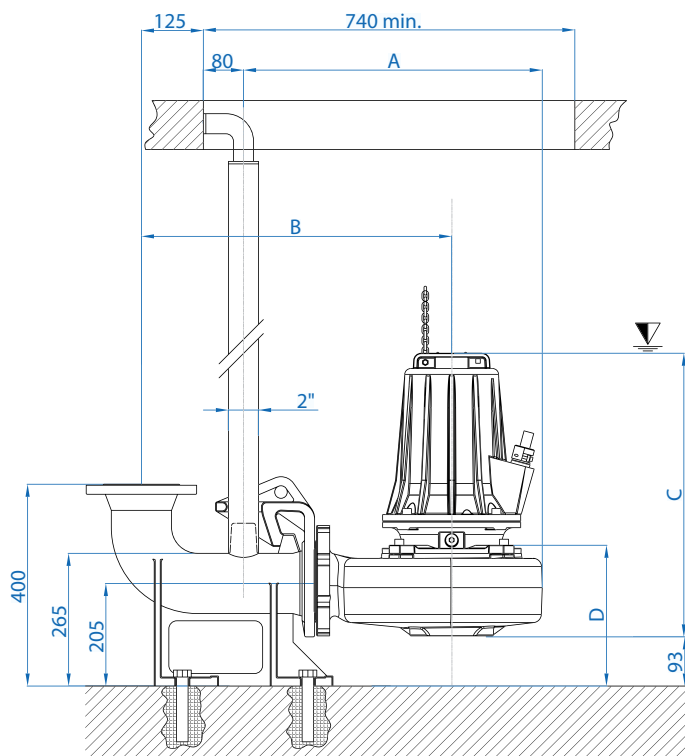
TIPO	CV	Amperaje	Ø Conexión DNM	Q = Caudal en m³/h										Ø mm. PASO SÓLIDO	Zócalo
				16	36	54	72	108	144	180	216	252	280,8		
TRIFÁSICO		III 380		Altura manométrica total en m.c.a.											
AT 150/4/173 C.258	10	15,6	150	17	16,5	15,5	14,5	13	11	9	7	4,5	2,2	100	B7

TIPO	CV	Amperaje	Ø Conexión DNM	Q = Caudal en m³/h								Ø mm. PASO SÓLIDO	Zócalo		
				36	72	108	144	180	216	252	288			324	
TRIFÁSICO		III 380		Altura manométrica total en m.c.a.											
AT 150/4/200 C.264	16	23,4	150	18	16,5	15,5	14,5	13	11,5	9,5	7,5	6	4	110	B8
AT 150/4/200 C.265	22	31,8	150	23,5	21,5	19,5	17,5	15,5	13,5	11,5	9,5	7	110	B8	

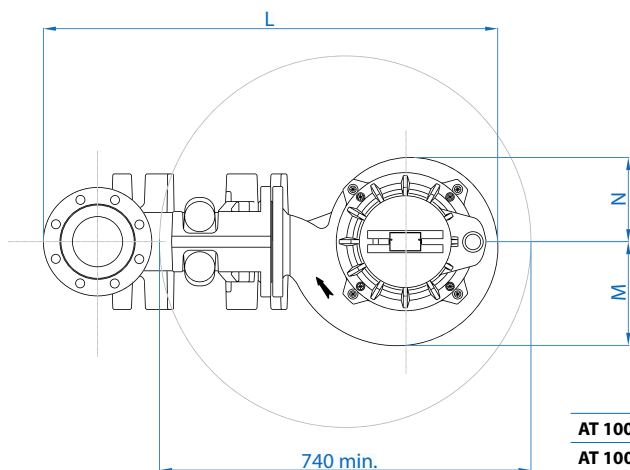
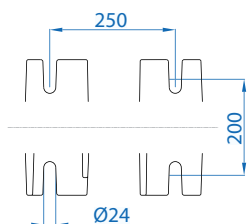
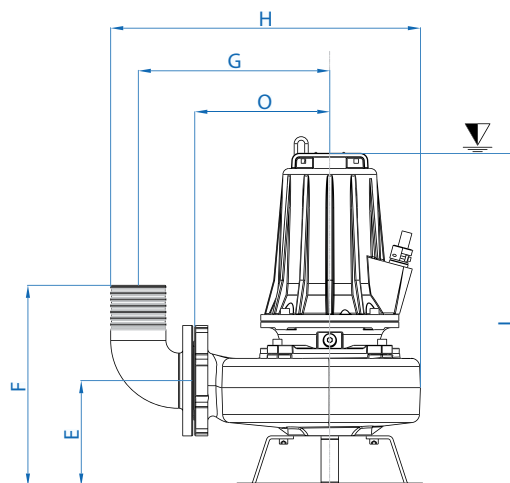


AT

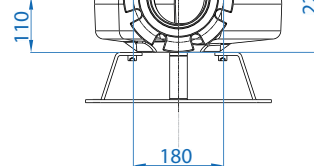
ELECTROBOMBA SUMERGIBLE AGUA RESIDUAL IMPULSOR MONOCANAL



▽ Inmersión mínima



DN100 PN16
ex UNI 2278



	A	B	C	D	E	F	G	H	I	L	M	N	O
AT 100/4/152 C.243-244-245	549	592	486	249	210	398	355	573	586	864	189	149	242
AT 100/4/173 C.255-256	594	618	550	271	212	400	382	617	650	910	207	168	266

Dimensiones en mm

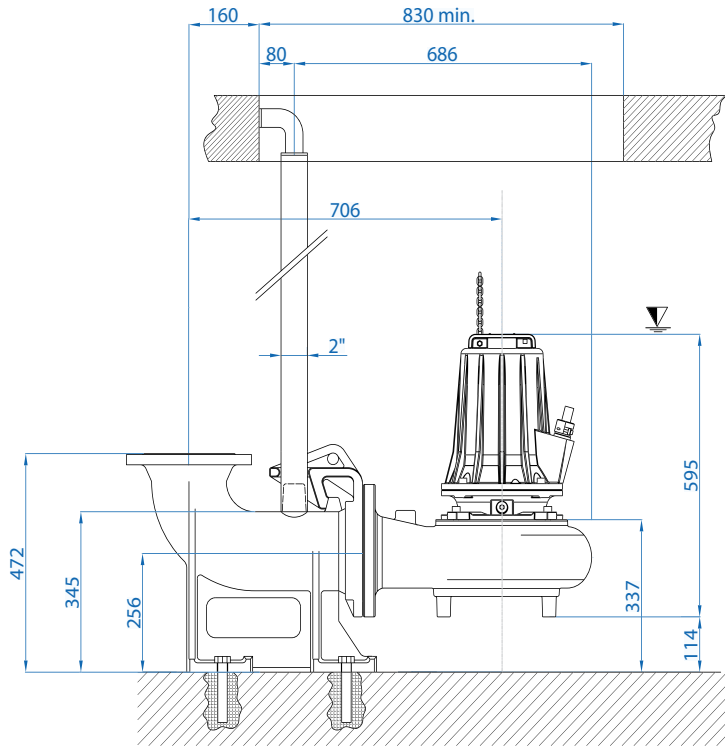
Dimensiones de embalaje

TIPO	X mm	Y mm	Z mm	Kg
AT 100/4/152 C.243	400	620	470	73
AT 100/4/152 C.244	400	620	470	73,5
AT 100/4/152 C.245	400	620	470	75,5
AT 100/4/173 C.255	400	620	470	103
AT 100/4/173 C.256	400	620	470	108

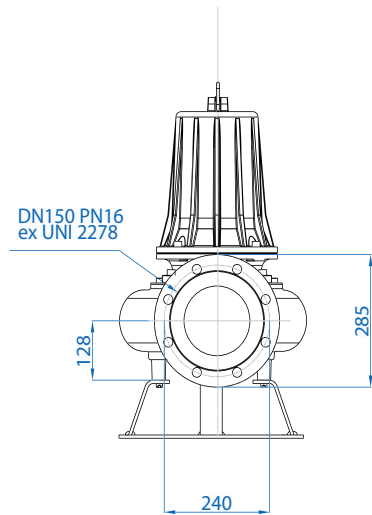
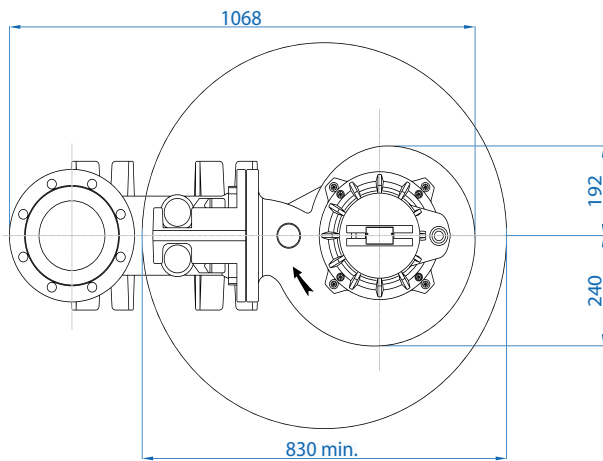
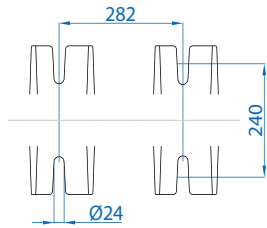
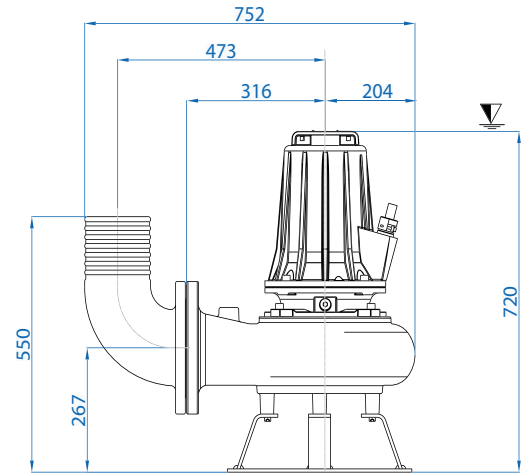


AT

ELECTROBOMBA SUMERGIBLE AGUA RESIDUAL IMPULSOR MONOCANAL



▽ Inmersión mínima



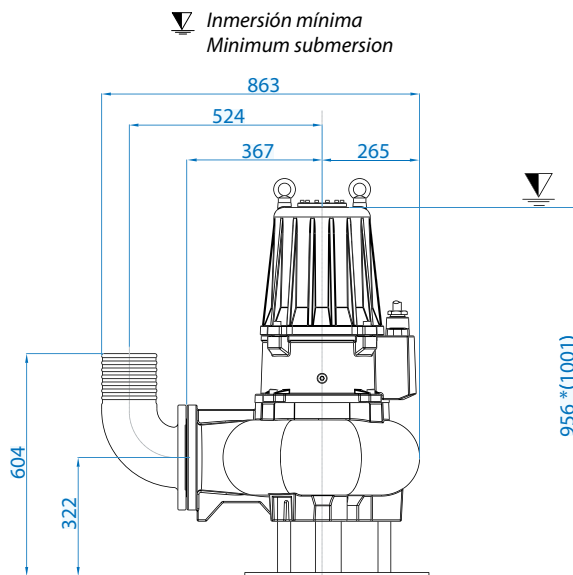
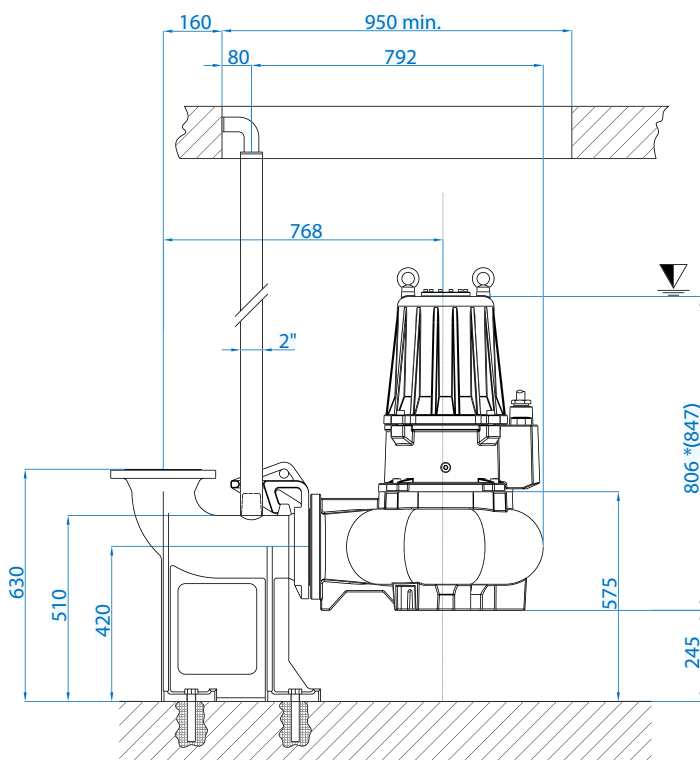
Dimensiones en mm

Dimensiones de embalaje

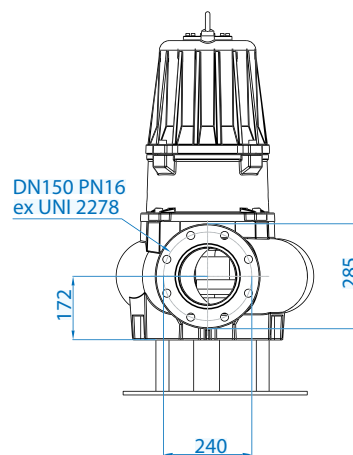
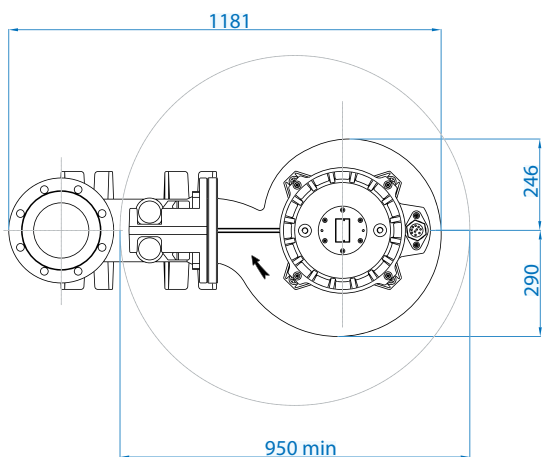
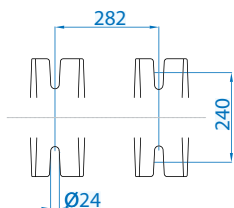
TIPO	X mm	Y mm	Z mm	Kg	
AT 150/4/173 C.258	430	640	540	132,5	

AT

ELECTROBOMBA SUMERGIBLE AGUA RESIDUAL IMPULSOR MONOCANAL



*(AT 150/4/240 C.275-280)



Dimensiones en mm

Dimensiones de embalaje

TIPO	X mm	Y mm	Z mm	Kg	
AT 150/4/200 C.264	570	950	670	260	
AT 150/4/200 C.265	570	950	670	276	