

## ELECTROBOMBA CENTRIFUGA MONOTURBINA DE GRAN CAUDAL.

**PRESTACIONES:**

Altura manométrica hasta 37 mca.  
Caudal máximo hasta 42 m<sup>3</sup>/h.

**LÍMITES DE UTILIZACIÓN:**

Altura de aspiración manométrica hasta 6 mts.  
Temperatura máxima del líquido 90°C.  
Temperatura máxima ambiente 40°C.

**CARACTERÍSTICAS DE EMPLEO E INSTALACIÓN:**

Electrobomba particularmente indicada para instalaciones de riego en general. Adecuadas para cubrir necesidades de baja y media presión con moderados caudales y aguas ligeramente cargadas.

**CARACTERÍSTICAS DE CONSTRUCCIÓN:**

CUERPO DE ASPIRACIÓN E IMPULSIÓN: **Fundición Gris.**  
RODETES: **Fundición.**  
DIFUSORES: **Fundición Gris.**  
EJE: **Inox 303.**  
SELLO MECÁNICO: **Cerámica y grafito.**  
CAMISA EXTERNA: **Fundición Gris.**  
MOTOR ELÉCTRICO: **Asincrono cerrado autoventilado, protección IP-44, aislamiento clase F, motoprotector incorporado.**

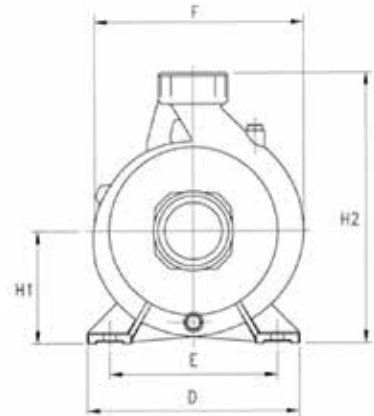
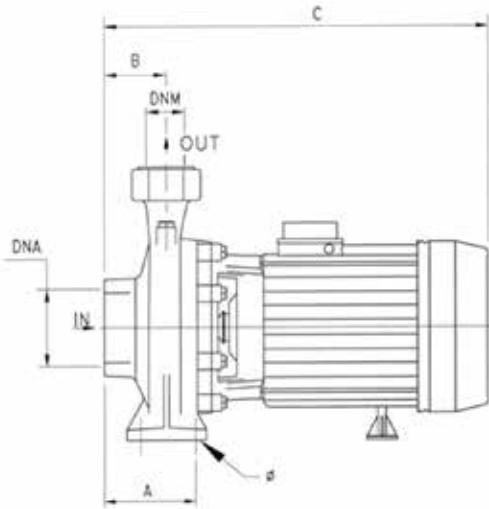


										Q = Caudal					
										m <sup>3</sup> /h	6	12	18	24	27
										I/1'	100	200	300	400	500
TIPO		P2		P1		Amperaje		Ø Conexión		Altura manométrica total en m.c.a.					
Monofásico	Trifásico	HP	kW	kW II	kW III	II 230	III 400	DNA	DNM						
CH 160	CHT 160	1,5	1,1	1,9	1,9	9,2	3,4	2"G	2"G	24,5	21,4	17,3	11,6	7,8	
CH 210	-	2	1,5	2,49	-	11,5	-	2"G	2"G	25,9	23,6	19,6	14	10,6	
-	CHT 210	2	1,5	-	2,36	-	4,2	2"G	2"G	27,6	25,3	21,3	15,6	12,2	
CH 310	CHT 310	3	2,2	3,1	3,1	13,6	5,3	2"G	2"G	30,5	28,3	29,3	18,6	15,6	

										Q = Caudal							
										m <sup>3</sup> /h	6	12	18	24	30	36	42
										I/1'	100	200	300	400	500	600	700
TIPO	P2		P1	Amperaje	Ø Conexión		Altura manométrica total en m.c.a.										
Trifásico	HP	kW	kW III	III 400	DNA	DNM											
CHT 400	4	3	4,2	7,6	3"G	2"G	31,8	31,6	29,7	27,8	23	18,6	12,3				
CHT 550	5,5	44	5,1	10	3"G	2"G	37	37	35,5	33	29,4	25	19				

## CH

## ELECTROBOMBA CENTRIFUGA MONOTURBINA DE GRAN CAUDAL.



TIPO	DIMENSIONES (mm)											Kg
	A	B	C	D	E	F	Ø	H1	H2	DNA	DNM	
CH 160	105	48	370	200	160	215	9,5	110	280	2"G	2"G	22
CH 210	105	48	370	200	160	215	9,5	110	280	2"G	2"G	24
CH 310	105	48	410	200	160	215	9,5	110	280	2"G	2"G	32
CHT 310	105	48	370	200	160	215	9,5	110	280	2"G	2"G	26
CH 350	105	70	425	240	190	240	14	126	306	3"G	2"G	34,5
CHT 350	105	70	385	240	190	240	14	126	306	3"G	2"G	28,5
CH 400	105	70	445	240	190	240	14	126	306	3"G	2"G	38,7
CHT 400	105	70	425	240	190	240	14	126	306	3"G	2"G	33,2
CHT 500	105	70	445	240	190	240	14	126	306	3"G	2"G	38,7