

CM NORMALIZADA

ELECTROBOMBA CENTRÍFUGA DE DOS POLOS (2900 rpm.) EN 733

PRESTACIONES:

Altura manométrica hasta 103 mca.
Caudal máximo hasta 330 m³/h.

LÍMITES DE UTILIZACIÓN:

Altura de aspiración manométrica hasta 6 mts.
Temperatura máxima del líquido 90°C a -10°C.
Temperatura máxima ambiente 40°C.

CARACTERÍSTICAS DE EMPLEO E INSTALACIÓN:

Electrobomba centrífuga normalizada de tipo monobloc para líquidos sin partículas abrasivas, adecuada para instalaciones de tipo industrial, riego en general, contraincendios, etc.
Fabricada según las normas EN 733.

CARACTERÍSTICAS DE CONSTRUCCIÓN:

CUERPO DE ASPIRACIÓN E IMPULSIÓN: **Fundición Gris.**
RODETES: **Fundición Gris.**
DIFUSORES: **Fundición Gris.**
EJE: **Inox 316.**
SELLO MECÁNICO: **Cerámica y grafito.**
CAMISA EXTERNA: **Fundición Gris.**
MOTOR ELÉCTRICO: **Asíncrono con ventilación externa, apto para funcionamiento en continuo a 2900 rpm., protección IP-55, aislamiento clase F.**



MODELO	CV	A 3x400V 50 Hz	Ø CONEXIÓN		Q = Caudal (m ³ /h, l/1')												
					0	6	7,5	9	12	15	18	21	24	27	30	33	
					0	100	125	150	200	250	300	350	400	450	500	550	
TRIFÁSICA			DNA	DNM	Altura manométrica total en m.c.a												
CM 32-160B	3	4,9	50	32	28	27,7	27,4	27	26,2	24,9	22,9	20,1	17				
CM 32-160A	4	6,8	50	32	36,1	36,2	36	35,6	34,6	33,2	31,4	28,9	25,7	22,1			
CM 32-200C	5,5	8,9	50	32	40,2	40,3	40,1	39,8	38,9	37,7	36,1	34,2	31,6	28,7			
CM 32-200B1	7,5	11,3	50	32	48,3	48	47,9	47,6	46,7	45,5	44,2	42,6	40,5	37,9			
CM 32-200A1	10	14,5	50	32	57,9	58,3	58,4	58,4	58	57,1	55,6	53,8	51,4	49,2	46,6		
CM 32-250C	12,5	16,8	50	32	74,6		72,8	72,5	71,9	70,5	68,8	66,6	64,1	61,3			
CM 32-250B	15	20	50	32	84,8		84	83,9	83,6	82,7	81,1	78,6	75,4	73,2			
CM 32-250A	20	23,2	50	32	93,5		93,6	93,7	93,7	93,4	92,3	90,4	87,7	85,3			

MODELO	CV	A 3x400V 50 Hz	Ø CONEXIÓN		Q = Caudal (m ³ /h, l/1')																
					0	9	12	15	18	21	24	27	30	33	36	39	42	45	48	54	60
					0	150	200	250	300	350	400	450	500	550	600	650	700	750	800	900	1000
			DNA	DNM	Altura manométrica total en m.c.a																
CM 40-125B	3	4,9	65	40	22,6	23,4	23,3	23,1	22,7	22	21	19,9	18,6	17	15,1	13,2					
CM 40-125A	4	6,5	65	40	26,8	27,6	27,7	27,6	27,2	26,5	25,7	24,6	23,4	22	20,3	18,5	16,8				
CM 40-160B	4	6,8	65	40	28,2	29,2	29,2	28,9	28,3	27,5	26,5	25,3	23,8	22,3	20,5						
CM 40-160A	5,5	8,8	65	40	33,8	34,9	34,8	34,5	33,9	33,2	32,4	31,3	30	28,5	26,9	25,2	23,4	27,4	25,3		
CM 40-200B1	7,5	12	65	40	44,7	45,5	45,4	45	44,5	43,5	42,3	41	39,3	37,2	34,9	32,3					
CM 40-200A1	10	15,5	65	40	56,2	56,5	56,5	56,3	55,9	55,1	54,1	52,8	51,2	49,3	47	44,4					
CM 40-250C	12,5	18	65	40	64,8	64,4	64,2	63,8	63,4	62,7	61,9	61	59,8	57,9	55,4						
CM 40-250B	15	22,3	65	40	73,7	73,9	74,5	73,2	71,9	71,1	70,2	69,2	68,1	66,7	64,7	62,1					
CM 40-250A	20	29,1	65	40	82,6	84,6	84,8	84,7	84,3	83,4	82,4	81,3	80	78,5	76,9	75,4	72,8	69			
CM 40-250BM	25	34,1	65	40	92,6	93,2	93,3	93,2	93,1	92,8	92,4	91,7	90,9	89,8	88,3	86,5	84,6	82,3	79,5	72	
CM 40-250AM	30	40,3	65	40	101,7	103	102,8	102,3	102,2	102	101,7	101,2	100,4	99,4	98,1	96,5	94,8	93,1	90,9	85	77,5

CM NORMALIZADA

ELECTROBOMBA CENTRÍFUGA DE DOS POLOS (2900 rpm.) EN 733

MODELO	CV	A 3x400V 50 Hz	Ø CONEXIÓN		Q = Caudal																	
					0	12	15	18	21	24	27	30	33	36	39	42	48	54	60	66	72	78
					0	200	250	300	350	400	450	500	550	600	650	700	800	900	1000	1100	1200	1300
DNA		DNM		Altura manométrica total en m.c.a																		
CM 50-125B	4	6,8	65	50	20	20,6	20,6	20,4	20,3	20,1	19,9	19,6	19,2	18,7	18,2	17,6	16,4	15	13,2	11,3	9,2	
CM 50-125A	5,5	8,8	65	50	23,7	24,3	24,3	24,2	24,1	23,9	23,7	23,3	23	22,6	22,1	21,7	20,7	19,6	18,2	16,4	14,2	
CM 50-160B1	7,5	11,4	65	50	32,1				33,5	33,4	33,1	32,7	32,2	31,6	31	30,2	28,3	26,2	23,9	21,5		
CM 50-160A1	10	15,1	65	50	38,1				39,8	39,8	39,8	39,6	39,2	38,8	38,3	37,7	36,1	34,1	32,1	29,9	27,6	
CM 50-200C	12,5	17,2	65	50	48,2					49,7	49,2	48,5	47,7	46,9	45,9	44,9	42,6	40	36	32,3	28,9	
CM 50-200B	15	19,5	65	50	53,1					54,6	54,1	53,5	52,9	52,2	51,4	50,4	48,1	45,5	42,7	38,8	35	
CM 50-200A	20	24,7	65	50	59,9					61,8	61,5	61	60,4	59,7	58,8	58	56	53,6	50,8	47,8	44,4	39,8
CM 50-250C	20	28,6	65	50	69,2						68,2	67,7	67	66,3	65,6	64,7	62,8	59,9	56,2	52,1		
CM 50-250B	25	34,3	65	50	78,8						78,4	78	77,6	77	76,1	75,1	72,9	70,3	66,9	62,9	58,5	
CM 50-250A	30	40,9	65	50	88,5						88,3	88,1	87,7	87,2	86,6	85,8	83,8	81,4	78,5	75	70,2	64,8

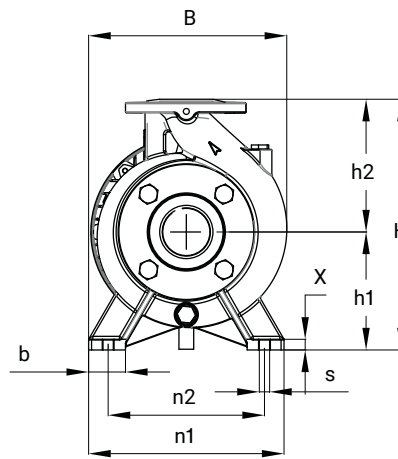
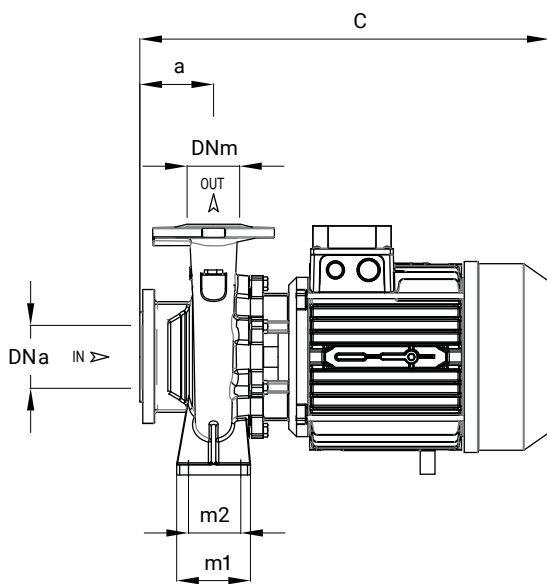
MODELO	CV	A 3x400V 50 Hz	Ø CONEXIÓN		Q = Caudal (m³/h, l/1')																			
					0	30	33	36	39	42	48	54	60	66	72	78	84	96	108	120	132	138	144	150
					0	500	550	600	650	700	800	900	1000	1100	1200	1300	1400	1600	1800	2000	2200	2300	2400	2500
DNA		DNM		Altura manométrica total en m.c.a																				
CM 65-125B1	7,5	11,3	80	65	19,7	20,6	20,5	20,4	20,4	20,3	20,2	20	19,7	19,3	18,8	18,2	17,5	16,3	15					
CM 65-125A1	10	15,1	80	65	24,6	25,2	25,2	25,1	25,1	25	24,9	24,7	24,5	24,2	23,9	23,5	23	22	20,6	18,8				
CM 65-160C	12,5	16,8	80	65	28,9					30,6	30,3	30	29,6	29,1	28,5	27,9	27,2	25,3	22,9	20,2	17,5	16	13,9	
CM 65-160B	15	20,6	80	65	33,2					35,1	34,9	34,6	34,3	33,8	33,3	32,8	32,1	30,4	28,2	25,5	22,5	21,4	20,4	
CM 65-160A	20	28,5	80	65	40,1					42,5	42,5	42,3	42,1	41,8	41,4	41	40,4	38,9	37,1	35,3	32,8	31,7	30,9	
CM 65-200C	20	28,3	80	65	44,4						46,1	45,4	44,7	44	43,2	42,4	40,3	37,5	33,7	28,9	26,8			
CM 65-200B	25	34,8	80	65	51,7						53,9	53,4	52,7	52	51,3	50,4	48,6	45,9	43	39,4	37,1	34,6		
CM 65-200A	30	41,7	80	65	60,3						61,8	61,4	61	60,4	59,8	59,1	57,1	54,6	51,6	48,3	46,5	44,4		
CM 65-250B	40	55,3	80	65	80,6						80,6	79,5	78,4	77,1	75,7	74,1	70,4	66,1	61	54,7	51	47,3		
CM 65-250A	50	69,2	80	65	91,6						91,6	90,8	89,8	88,6	87,4	85,9	82,5	77,8	72,8	67,4	64,3	60,8	57,9	

MODELO	CV	A 3x400V 50 Hz	Ø CONEXIÓN		Q = Caudal (m³/h, l/1')																	
					0	66	72	78	84	96	108	120	132	138	144	156	168	180	195	210	225	240
					0	1100	1200	1300	1400	1600	1800	2000	2200	2300	2400	2600	2800	3000	3250	3500	3735	4000
DNA		DNM		Altura manométrica total en m.c.a																		
CM 80-160D	15	20	100	80	25,4	27,3	27	26,6	26,3	25,4	24,5	23,5	22,4	21,8	21,2	19,9	18,3	16,4				
CM 80-160C	20	24,5	100	80	29	30,9	30,7	30,4	30,1	29,4	28,5	27,4	26,3	25,8	25,3	24,1	22,5	20,7	18,4			
CM 80-160B	25	30,3	100	80	33,6	35,9	35,7	35,4	35,2	34,5	33,7	32,9	32	31,6	31,1	30	28,6	27	24,5	22		
CM 80-160A	30	37	100	80	38	40,5	40,4	40,2	40,1	39,6	39,1	38,4	37,5	37,1	36,6	35,4	34,1	32,6	30,4	28,3	23,9	
CM 80-200B	40	57,2	100	80	50,4				54,5	53,9	53,2	52,3	51,3	50,7	50,2	48,9	47,4	45,8	43,4	40,9	38,5	
CM 80-200A	50	71,6	100	80	57,3				61,7	61,3	60,6	59,4	58,2	57,8	57,5	56,8	55,4	53,7	51,5	49,1	46,6	43,9

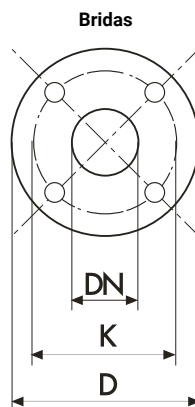
MODELO	CV	A 3x400V 50 Hz	Ø CONEXIÓN		Q = Caudal (m³/h, l/1')																	
					0	96	108	120	132	138	144	156	168	180	195	210	225	240	270	300	330	
					0	1600	1800	2000	2200	2300	2400	2600	2800	3000	3250	3500	3750	4000	4500	5000	5500	
DNA		DNM		Altura manométrica total en m.c.a																		
CM 100-160B	40	57,1	125	100	41,7	40,7	40,8	40,7	40,4	40,3	40,1	39,6	39,1	38,5	37,8	37	36,1	35	32,3	29,2	25,7	
CM 100-160A	50	70,2	125	100	46	45,1	45,2	45,1	44,9	44,8	44,7	44,3	43,9	43,3	42,7	42	41,1	40,2	37,9	35	31,9	

CM NORMALIZADA

ELECTROBOMBA CENTRIFUGA DE DOS POLOS (2900 rpm.) EN 733



DIMENSIONES (mm)				
DN	D	K	agujeros	
			n°	∅
32	140	100	4	18
40	150	110	4	18
50	165	125	4	18
65	185	145	4	18
80	200	160	8	18
100	220	180	8	18
125	250	210	8	18



CM NORMALIZADA

ELECTROBOMBA CENTRIFUGA DE DOS POLOS (2900 rpm.) EN 733

TIPO	DIMENSIONES (mm)																		Kg
	DNa	DNm	a	h1	h2	m1	m2	n1	n2	b	x	s	C	B	H	I	L	M	
32-160 C	50	32	80	132	160	100	70	240	190	50	12	14	490	240	292	520	260	355	38
32-160 B	50	32	80	132	160	100	70	240	190	50	12	14	490	240	292	520	260	355	39
32-160 A	50	32	80	132	160	100	70	240	190	50	12	14	490	240	292	520	260	355	42
32-200 C	50	32	80	160	180	100	70	240	190	50	12	14	505	268	340	530	305	400	51.5
32-200 B1	50	32	80	160	180	100	70	240	190	50	12	14	520	268	340	615	310	460	61
32-200 B	50	32	80	160	180	100	70	240	190	50	12	14	565	268	340	615	310	460	63
32-200 A1	50	32	80	160	180	100	70	240	190	50	12	14	520	268	340	615	310	460	67
32-200 A	50	32	80	160	180	100	70	240	190	50	12	14	565	268	340	615	310	460	69
32-250 C	50	32	100	180	225	125	95	320	250	65	12	14	625	305	405	665	335	535	83
32-250 B	50	32	100	180	225	125	95	320	250	65	14	14	625	305	405	665	335	535	90
32-250 A1	50	32	100	180	225	125	95	320	250	65	14	14	625	305	405	665	335	535	95
32-250 A	50	32	100	180	225	125	95	320	250	65	14	14	695	305	405	735	355	535	120
40-125 C	65	40	80	112	140	100	70	210	160	50	12	14	495	220	252	520	260	355	36
40-125 B	65	40	80	112	140	100	70	210	160	50	12	14	495	220	252	520	260	355	37
40-125 A	65	40	80	112	140	100	70	210	160	50	12	14	495	220	252	520	260	355	40
40-160 B	65	40	80	132	160	100	70	240	190	50	12	14	500	245	292	520	260	355	47
40-160 A	65	40	80	132	160	100	70	240	190	50	15	14	500	245	292	520	260	355	50
40-200 B1	65	40	100	160	180	100	70	240	190	50	15	14	545	273	340	615	310	460	63
40-200 B	65	40	100	160	180	100	70	265	212	50	15	14	590	273	340	615	310	460	65
40-200 A1	65	40	100	160	180	100	70	240	190	50	15	14	545	273	340	615	310	460	69
40-200 A	65	40	100	160	180	100	70	265	212	50	15	14	590	273	340	615	310	460	71
40-250 C	65	40	100	180	225	125	95	320	250	65	15	14	630	322	405	665	335	535	84
40-250 B	65	40	100	180	225	125	95	320	250	65	15	14	630	322	405	665	335	535	91
40-250 A1	65	40	100	180	225	125	95	320	250	65	15	14	630	322	405	665	335	535	96
40-250 A	65	40	100	180	225	125	95	320	250	65	15	14	700	322	405	735	355	535	121
50-125 B	65	50	100	132	160	100	70	240	190	50	12	14	525	250	292	520	260	355	47
50-125 A	65	50	100	132	160	100	70	240	190	50	12	14	525	250	292	520	260	355	50
50-160 B1	65	50	100	160	180	100	70	265	212	50	12	14	545	270	340	615	310	460	63
50-160 B	65	50	100	160	180	100	70	265	212	50	12	14	590	270	340	615	310	460	65
50-160 A1	65	50	100	160	180	100	70	265	212	50	12	14	545	270	340	615	310	460	69
50-160 A	65	50	100	160	180	100	70	265	212	50	12	14	590	270	340	615	310	460	71
50-200 C	65	50	100	160	200	100	70	265	212	50	12	14	635	290	360	665	335	535	82
50-200 B	65	50	100	160	200	100	70	265	212	50	12	14	635	290	360	665	335	535	89
50-200 A1	65	50	100	160	200	100	70	265	212	50	12	14	635	290	360	665	335	535	94
50-200 A	65	50	100	160	200	100	70	265	212	50	12	14	705	290	360	735	355	535	122
50-250 C	65	50	100	180	225	125	95	320	250	65	14	14	705	332	405	735	355	535	125
50-250 B	65	50	100	180	225	125	95	320	250	65	14	14	750	332	405	815	355	535	140
50-250 A	65	50	100	180	225	125	95	320	250	65	14	14	750	332	405	815	355	535	149
65-125 B1	80	65	100	160	180	125	95	280	212	65	14	14	560	280	340	615	310	460	62
65-125 B	80	65	100	160	180	125	95	280	212	65	14	14	605	280	340	615	310	460	64
65-125 A1	80	65	100	160	180	125	95	280	212	65	14	14	560	280	340	615	310	460	68
65-125 A	80	65	100	160	180	125	95	280	212	65	14	14	605	280	340	615	310	460	70
65-160 C	80	65	100	160	200	125	95	280	212	65	14	14	635	290	360	665	335	535	84
65-160 B	80	65	100	160	200	125	95	280	212	65	14	14	635	290	360	665	335	535	90
65-160 A1	80	65	100	160	200	125	95	280	212	65	14	14	635	290	360	665	355	535	95
65-160 A	80	65	100	160	200	125	95	280	212	65	14	14	705	290	360	735	355	535	120
65-200 C1	80	65	100	180	225	125	95	320	250	65	14	14	675	330	405	735	355	535	92
65-200 C	80	65	100	180	225	125	95	320	250	65	14	14	705	330	405	735	355	535	122
65-200 B	80	65	100	180	225	125	95	320	250	65	14	14	750	330	405	815	355	535	138
65-200 A	80	65	100	180	225	125	95	320	250	65	14	14	750	330	405	815	355	535	148
65-250 B	80	65	100	200	250	160	120	360	280	80	16	19	850	370	450	850	380	490	239
65-250 A	80	65	100	200	250	160	120	360	280	80	16	19	850	370	450	850	380	490	253
80-160 E	100	80	125	180	225	125	95	320	250	65	14	14	665	330	405	665	335	535	92
80-160 D	100	80	125	180	225	125	95	320	250	65	14	14	665	330	405	665	335	535	98.5
80-160 C1	100	80	125	180	225	125	95	320	250	65	14	14	665	330	405	665	335	535	104
80-160 C	100	80	125	180	225	125	95	320	250	65	14	14	735	330	405	735	355	535	129
80-160 B	100	80	125	180	225	125	95	320	250	65	14	14	780	330	405	815	355	535	143
80-160 A	100	80	125	180	225	125	95	320	250	65	14	14	780	330	405	815	355	535	152
80-200 B	100	80	125	180	250	125	95	345	280	65	16	14	840	355	405	850	380	490	184
80-200 A	100	80	125	180	250	125	95	345	280	65	16	14	840	355	405	850	380	490	216
100-160 B	125	100	125	200	280	160	120	360	280	80	18	18	842	390	480	850	420	570	198
100-160 A	125	100	125	200	280	160	120	360	280	80	18	18	842	390	480	850	420	570	230

CENTRÍFUGAS