

# CM

## ELECTROBOMBA CENTRIFUGA MONOTURBINA.

### PRESTACIONES:

Altura manométrica hasta 58 mca.  
Caudal hasta 18 m<sup>3</sup>/h.

### LÍMITES DE UTILIZACIÓN:

Altura de aspiración manométrica hasta 6 mts.  
Temperatura máxima del líquido 90°C.  
Excepto CM 50, 75 y 100 que es de 50°C.  
Temperatura máxima ambiente 40°C.

### CARACTERÍSTICAS DE EMPLEO E INSTALACIÓN:

Electrobomba monobloc centrifuga monoturbina, adecuada para cubrir necesidades de pequeño y medianos caudales para uso doméstico industrial y en grupos de presión.

### CARACTERÍSTICAS DE CONSTRUCCIÓN:

CUERPO DE ASPIRACIÓN E IMPULSIÓN: **Fundición Gris.**  
RODETES: **Latón, excepto CM 50, 75 y 100 que es de Noryl.**  
DIFUSORES: **Fundición Gris.**  
EJE: **Inox 303.**  
SELLO MECÁNICO: **Cerámica y grafito.**  
CAMISA EXTERNA: **Fundición Gris.**  
MOTOR ELÉCTRICO: **Motor asíncrono, ventilación externa, grado de protección IPX4, aislamiento clase F, motoprotector incorporado.**



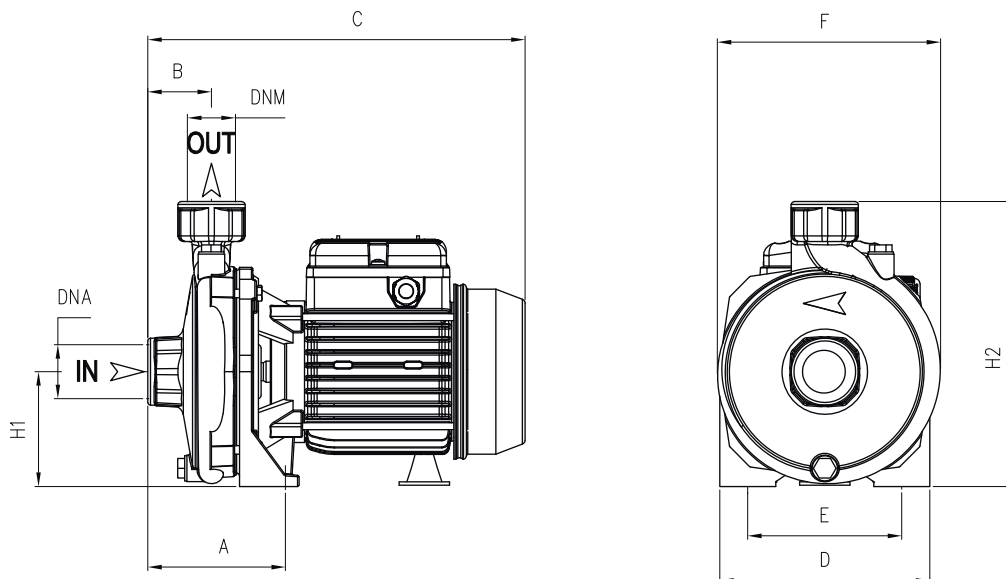
TIPO		P2		P1		Amperaje		Ø Conexión		Q = Caudal (m <sup>3</sup> /h, l/1')						
				II 230V	III 400V	II 230V	III 400V			0	1,2	2,4	3,6	4,2	4,8	5,4
MONOFÁSICA	TRIFÁSICA	HP	kW	kW		A		DNA	DNM	Altura manométrica total en m.c.a.						
CM 100	CMT 100 T	1	0,74	1,16	1,17	5,7	2	1" G	1" G	33	32,5	31,5	29,6	28,3	26,8	25,2



TIPO		P2		P1		Amperaje		Ø Conexión		Q = Caudal (m <sup>3</sup> /h, l/1')								
				II 230V	III 400V	II 230V	III 400V			0	1,2	2,4	3,6	4,8	6	6,6	7,2	7,8
MONOFÁSICA	TRIFÁSICA	HP	kW	kW		A		DNA	DNM	Altura manométrica total en m.c.a.								
CM 164	CM 164 T	2	1,5	1,8	1,8	8,2	3,7	1¼" G	1" G	39,4	39,1	38,6	37,2	35,2	31,5	27,2		
CM 214	CM 214 T	2,5	1,85	2,3	2,2	10,4	4,4	1¼" G	1" G	46,3	45,9	45,5	44,1	42,1	39,8	38,2	35,5	
	CM 314 T	3	2,2	-	2,6	-	5,2	1¼" G	1" G	53,2	52,7	52,1	50,8	48,8	46,3	45	42,9	39,2

TIPO		P2		P1		Amperaje		Ø Conexión		Q = Caudal (m <sup>3</sup> /h, l/1')								
				II 230V	III 400V	II 230V	III 400V			0	3	6	9	12	15	18	21	
MONOFÁSICA	TRIFÁSICA	HP	kW	kW		A		DNA	DNM	Altura manométrica total en m.c.a.								
-	CM 400 T	4	3	-	3,7	-	6,7	2" G	1¼" G	45,1	45,2	44,9	43,4	40,9	37,4	32,5		
-	CM 550 T	5,5	4	-	4,9	-	9	2" G	1¼" G	54,1	54,1	54	52,9	50,7	47,5	43,2	38,4	

CM

## ELECTROBOMBA CENTRIFUGA MONOTURBINA.



TIPO	DIMENSIONES (mm)													 Kg
	A	B	C	D	E	F	H1	H2	DNA	DNM	I	L	M	
CM 50	95	45.5	265	150	110	160	82	202	1"G	1"G	290	175	230	8,5
CM 80	110	46.5	300	180	140	185	97	234	1"G	1"G	325	200	265	13,5
CM 100	110	46.5	300	180	140	185	97	234	1"G	1"G	325	200	265	15
CM 164	117	46.5	348	220	180	225	115	285	1"1/4 G	1"G	370	240	315	23
CM 214	117	46.5	348	220	180	225	115	285	1"1/4 G	1"G	370	240	315	24
CM 314	117	46.5	M 410	220	180	225	115	285	1"1/4 G	1"G	370	240	315	M 29
			T 348											T 23,5
CM 400	108	54	425	240	190	250	133	323	2"G	1"1/4 G	440	270	360	41
CM 550	108	54	425	240	190	250	133	323	2"G	1"1/4 G	440	270	360	41