

CR

ELECTROBOMBA CENTRIFUGA TURBINA ABIERTA.

PRESTACIONES:

Altura manométrica hasta 20 mca.
Caudal máximo hasta 16,8 m³/h.

LÍMITES DE UTILIZACIÓN:

Altura de aspiración manométrica hasta 6 mts.
Temperatura máxima del líquido 90°C.
Paso de sólidos en suspensión máximo 10 mm.

CARACTERÍSTICAS DE EMPLEO E INSTALACIÓN:

Electrobomba especialmente indicada para trasiego de agua turbia, con pequeños sólidos en suspensión hasta 10mm.

CARACTERÍSTICAS DE CONSTRUCCIÓN:

CUERPO DE ASPIRACIÓN E IMPULSIÓN: **Fundición Gris.**

RODETES: **Latón.**

DIFUSORES: **Fundición Gris.**

EJE: **Inox 416.**

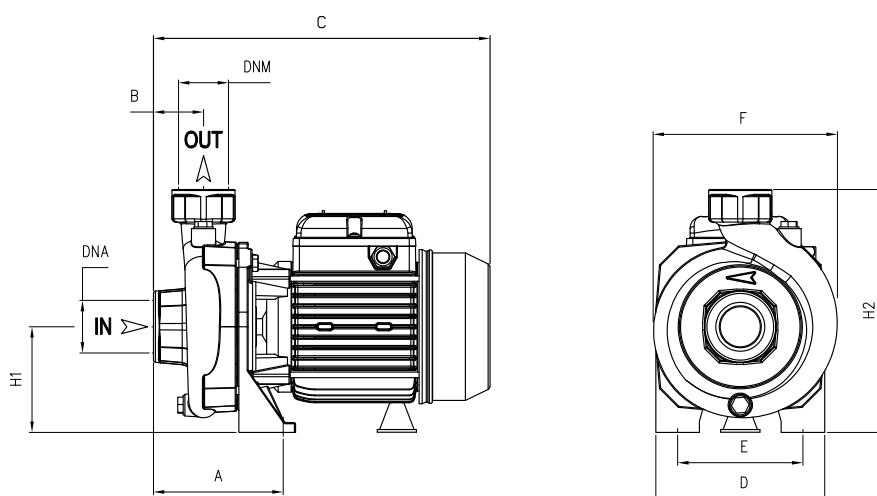
SELLO MECÁNICO: **Cerámica y grafito.**

CAMISA EXTERNA: **Fundición Gris.**

MOTOR ELÉCTRICO: **Motor asincrono cerrado autoventilado, grado de protección IP-44, bobinado clase F, versión monofásica con protección térmica.**



TIPO		P2		P1		Amperaje		Ø Conexión		Q (m ³ /h - l/min)						
				II 230V	III 400V	II 230V	III 400V			0	3	6	9	12	14,4	16,8
MONOFÁSICO	TRIFÁSICO	HP	KW	KW		A		DNA	DNM	H (m)						
CR 102/00	CRT 102/00	1	0,74	1,14	1,2	5,3	2,4	1"½G	1"½G	20,5	19,8	18,9	17,7	15,5	13,5	10,5



TIPO	DIMENSIONES (mm)													Kg
	A	B	C	D	E	F	H1	H2	DNA	DNM	I	L	M	
CR 100	120	45	308	155	115	170	97	222	1"½G	1"½G	325	200	265	12.2