

# CS

## ELECTROBOMBA CENTRÍFUGA MONOTURBINA DE GRAN CAUDAL.

### PRESTACIONES:

Altura manométrica hasta 21 mca.

Caudal máximo hasta 96 m<sup>3</sup>/h.

### LÍMITES DE UTILIZACIÓN:

Altura de aspiración manométrica hasta 5 mts.

Temperatura máxima del líquido 90°C.

Temperatura máxima ambiente 40°C.

### CARACTERÍSTICAS DE EMPLEO E INSTALACIÓN:

Electrobomba especialmente indicada para trasiego de líquidos con pequeños sólidos en suspensión.

### CARACTERÍSTICAS DE CONSTRUCCIÓN:

CUERPO DE ASPIRACIÓN E IMPULSIÓN: **Fundición Gris.**

RODETES: **Fundición Gris.**

DIFUSORES: **Fundición Gris.**

EJE: **Inox 303.**

SELLO MECÁNICO: **Cerámica y grafito.**

CAMISA EXTERNA: **Fundición Gris.**

MOTOR ELÉCTRICO: **Asincrono cerrado autoventilado, protección IPX4, aislamiento clase F.**



TIPO		P2		P1		Amperaje		Ø Conexión		Q (m <sup>3</sup> /h - l/min)								
				II 230V	III 400V	II 230V	III 400V			0	6	12	18	24	27	30		
MONOFÁSICO	TRIFÁSICO	HP	kW	kW		A		DNA	DNM	H (m)								
CS 100/2	CST 100/2	1	0,74	1	0,85	4,5	1,6	2" G	2" G	12,8	12,2	10,7	8,9	6,8	5,5			

TIPO		P2		P1		Amperaje		Ø Conexión		Q (m <sup>3</sup> /h - l/min)									
				II 230V	III 400V	II 230V	III 400V			0	6	18	24	30	36	42	48	54	57
MONOFÁSICO	TRIFÁSICO	HP	kW	kW		A		DNA	DNM	H (m)									
CS 150/2	CST 150/2	1,8	1,3	1,5	1,4	7,1	3,4	2" G	2" G	11,9	11,8	11,1	10,6	10	8,9	7,6	5,9		
CS 200/2	CST 200/2	2	1,5	1,7	1,7	8	3,6	2" G	2" G	13,5	13,4	12,6	12,1	11,4	10,4	9,1	7,3	5,4	

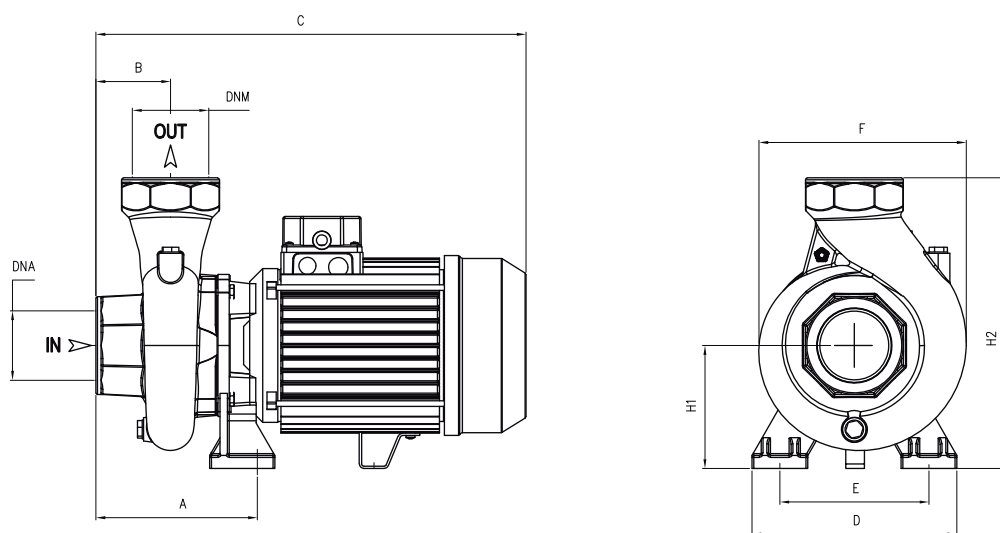
TIPO		P2		P1		Amperaje		Ø Conexión		Q (m <sup>3</sup> /h - l/min)									
				II 230V	III 400V	II 230V	III 400V			0	18	24	30	36	42	48	54	60	
MONOFÁSICO	TRIFÁSICO	HP	kW	kW		A		DNA	DNM	H (m)									
CS 300/3	CST 300/3	3	2,2	2,7	2,7	12,4	5	3" G	3" G	15,8	16,8	16,5	15,7	14,7	13,6	12	10,1	8,2	
-	CST 400/3	4	3	-	3,6	-	6,6	3" G	3" G	19,3	20,3	20,1	19,6	18,9	18	16,8	15	13,1	

CS

## ELECTROBOMBA CENTRIFUGA MONOTURBINA DE GRAN CAUDAL.

TIPO	P2		P1		Ø Conexión		Q (m3/h - l/min)						
			III 400V	Amperaje III 400V			0	36	48	60	72	84	96
TRIFÁSICO	HP	kW	kW	A	DNA	DNM	H (m)						
CST 550/4	5,5	4	4,7	8,5	4" G	4" G	17,1	18,3	17,4	16,3	14,7	13,1	11,1

TIPO	P2		P1	Amperaje		Ø Conexión		Q (m3/h - l/min)								
				III 400V	A			0	36	48	60	84	108	120	132	144
TRIFÁSICO	HP	kW	kW	A	DNA	DNM	H (m)									
CST 750/4	7,5	5,5	6,7	11,6			18,9	20,6	20,4	19,7	17,4	14,3	12,3	9,9		
CST 1000/4	10	7,5	8,8	15,4			23,6	25,3	25,2	24,6	22,6	19,5	17,6	15,2	12,2	



TIPO		DIMENSIONES (mm)													 Kg	
~1	~3	A	B	C	D	E	F	H1	H2	DNA	DNM	I	L	M	~1	~3
CS 100/2	CST 100/2	127	45	315	155	115	178	97	247	2" G	2" G	340	195	280	16	15
CS 150/2	CST 150/2	150	53	400	180	140	218	115	285			420	230	309	27	27,5
CS 200/2	CST 200/2	150	53	400	180	140	218	115	285			420	230	309	26	27,5
CS 300/3	CST 300/3	176,5	80	485	184	130	225	112	292	3" G	3" G	520	235	320	33	30,5
-	CST 400/3	176,5	80	485	184	130	225	112	292			520	235	320	-	36,5
-	CST 550/4	165	85	515	200	150	250	130	330	4" G	4" G	546	265	355	-	47
-	CST 750/4	117	83	559	215	170	254	134	333			675	390	300	-	56,5
-	CST 1000/4	117	83	559	215	170	254	134	333			675	390	300	-	63