

**DY****ELECTROBOMBA AUTOASPIRANTE PARA PISCINA****PRESTACIONES:**

Altura manométrica hasta 18 mca.

Caudal máximo hasta 90 m<sup>3</sup>/h.

**LÍMITES DE UTILIZACIÓN:**

Auto-aspirante a 2 mts.

Temperatura máxima del líquido 40°C.

**CARACTERÍSTICAS DE EMPLEO E INSTALACIÓN:**

Electrobomba centrífuga autoaspirante especialmente diseñada para su utilización en equipos de depuración y limpiafondos de piscinas

**CARACTERÍSTICAS DE CONSTRUCCIÓN:**

CUERPO DE ASPIRACIÓN E IMPULSIÓN: **POLIPROPILENO.**

RODETES: **NORYL.**

DIFUSORES: **NORYL.**

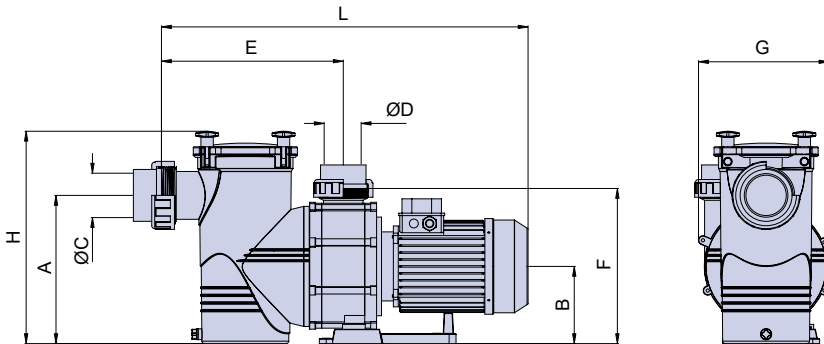
EJE: **INOX 316.**

SELLO MECÁNICO: **Cerámica grafito.**

CUERPO DE BOMBA: **Polipropileno.**

MOTOR ELÉCTRICO: **Asíncrono con ventilación externa,**

**aislamiento clase F, grado de protección IP55 a 2900 r.p.m.**



Código	DIMENSIONES mm.								
	A	B	C	D	E	F	G	H	L
DY	300	160	Ø90	Ø75	368	320	264	431	743

TIPO		CV	Amperaje		Ø Conexión		Q = Caudal												
			III 220	III 380	ASP	IMP	m <sup>3</sup> /h	10	20	30	40	50	60	70	80	90			
Monofásico	Trifásico																		