

## GS-CA

### EQUIPOS DE PRESIÓN SIMPLES CONTROLADOS POR CUADRO ELÉCTRICO

#### DESCRIPCIÓN

Equipo de presión hidroneumático compuesto por unas electrobombas, controladas por cuadro eléctrico y presostato que permiten controlar la presión de arranque y parada del equipo, para suministro de agua a presión. En función de la lectura de presión que realizan el presostato en el colector de impulsión se gestiona la orden de arranque de la bomba, a velocidad constante.

Una vez se ha conseguido alcanzar el valor de presión prefijado, se ordena el paro de la electrobomba.

Para un correcto funcionamiento del equipo se precisa la instalación de un acumulador hidroneumático, con el volumen adecuado en función del consumo de agua en la instalación y de la potencia de las bombas

#### CONFIGURACIÓN DEL EQUIPO

##### PARTE HIDRÁULICA

Equipo compuesto por unas electrobombas fijadas sobre bancada metálica. En la impulsión de la bomba se ensambla una válvula de retención, una válvula de cierre y un colector de impulsión. Sobre el colector se colocan un presostato y un manómetro con sus correspondientes válvulas de cierre.

##### PARTE ELÉCTRICA

Los equipos se suministran con cuadro eléctrico en caja de poliéster que incorpora, interruptor general, piloto verde de bomba en marcha, piloto rojo dispara de sobrecarga, selector de paro y automático, guardamotor para bombas hasta 15 cv con disyuntor magnetotérmico, para potencias superiores fusibles con reles térmicos.

##### TIPO DE BOMBA

Vertical modelo Ultra V, Ultra SV

##### PRESTACIONES

Caudal máximo: hasta 24 m<sup>3</sup>/h

Altura máxima: hasta 120 m.c.a.

Potencia máxima por bomba: hasta 5,5 kW

Temperatura máxima del agua 40° modelo Ultra V, 90° modelo Ultra VS.

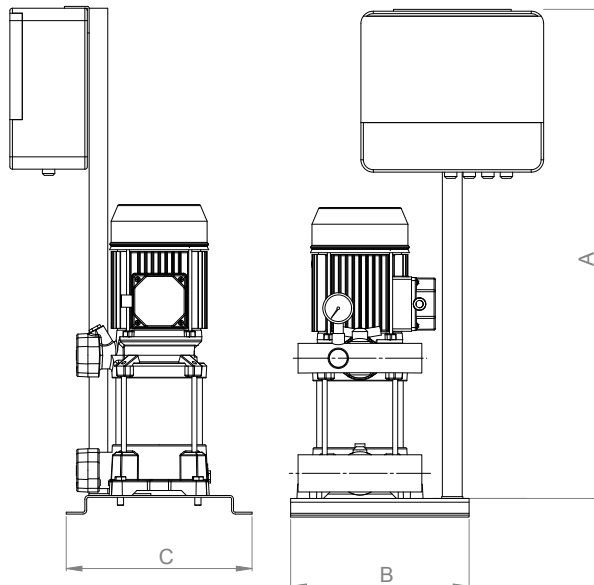
**Para montaje con otros modelos de bombas consultar**

## GS-CA

## EQUIPOS DE PRESIÓN SIMPLES CONTROLADOS POR CUADRO ELÉCTRICO

GRUPOS SIMPLES												
BOMBA MONOFÁSICA	VOLTAJE	MODELO	UDS	P2	CUADRO	UDS	BOMBA	COLECT	DIMENSIONES (cm)			
Alim monofásica	ALIM.	BOMBA		kW	ALTERNANCIA		ASP IMP	IMP	A	B	C	PESO
GSU5V-150/5	230	U5V-150/5	1	1,1	SIMPLE	1	11/4" 1 1/4"	2"	90	40	42	36 kg.
GSU5V-180/6	230	U5V-180/6	1	1,3	SIMPLE	1	11/4" 1 1/4"	2"	90	40	42	38 kg.
GSU5V-200/7	230	U5V-200/7	1	1,5	SIMPLE	1	11/4" 1 1/4"	2"	90	40	42	42 kg.

GRUPOS SIMPLES												
BOMBA TRIFÁSICA	VOLTAJE	MODELO	UDS	P2	CUADRO	UDS	BOMBA	COLECT	DIMENSIONES (cm)			
Alim trifásica	ALIM	BOMBA		kW	ALTERNANCIA		ASP IMP	IMP	A	B	C	PESO
GSU5V-150/5T	380	U5V-150/5T	1	1,1	SIMPLE	1	11/4" 1 1/4"	2"	90	40	42	36 kg.
GSU5V-180/6T	380	U5V-180/6T	1	1,3	SIMPLE	1	11/4" 1 1/4"	2"	90	40	42	38 kg.
GSU5V-200/7T	380	U5V-200/7T	1	1,5	SIMPLE	1	11/4" 1 1/4"	2"	90	40	42	42 kg.
GSU5V-250/8T	380	U5V-250/8T	1	1,87	SIMPLE	1	11/4" 1 1/4"	2"	90	40	42	43 kg.
GSU5V-280/9T	380	U5V-280/9T	1	2,1	SIMPLE	1	11/4" 1 1/4"	2"	90	40	42	45 kg.
GSU5V-300/10T	380	U5V-300/10T	1	2,2	SIMPLE	1	11/4" 1 1/4"	2"	90	40	42	46 Kg.
GSU5V-380/12T	380	U5V-380/12T	1	2,85	SIMPLE	1	11/4" 1 1/4"	2"	90	40	42	50 Kg.
GSU7V-250/5T	380	U7V-250/5T	1	2,5	SIMPLE	1	11/4" 1 1/4"	2"	90	40	42	38 Kg.
GSU7V-300/6T	380	U7V-300/6T	1	2,2	SIMPLE	1	11/4" 1 1/4"	2"	90	40	42	44 Kg.
GSU7V-400/8T	380	U7V-400/8T	1	3,0	SIMPLE	1	11/4" 1 1/4"	2"	90	40	42	47 Kg.
GSU7V-550/10T	380	U7V-550/10T	1	4,0	SIMPLE	1	11/4" 1 1/4"	2"	90	40	42	55 Kg.
GSU9V-300/6T	380	U7V-300/6T	1	2,2	SIMPLE	1	11/2" 1 1/4"	2"	90	40	42	44 Kg.
GSU9V-400/7T	380	U9V-400/7T	1	3,0	SIMPLE	1	11/2" 1 1/4"	2"	90	40	42	47 Kg.
GSU9V-550/10T	380	U9V-550/10T	1	4,0	SIMPLE	1	11/2" 1 1/4"	2"	90	40	42	55 Kg.
GSU18V-550/6T	380	U18V-550/6T	1	4,0	SIMPLE	1	2" 1 1/2"	2"	90	40	42	55 Kg.
GSU18V-750/8T	380	U18V-750/8T	1	5,5	SIMPLE	1	2" 1 1/2"	2"	90	40	42	65 Kg.



\* Medidas orientativas en cm sujetas a cambios; IDEMUR se reserva el derecho de introducir modificaciones sin previo aviso

## GD-CA

### EQUIPOS DE PRESIÓN DOBLES CONTROLADOS POR CUADRO ELÉCTRICO CON ROTACIÓN DE BOMBAS

#### DESCRIPCIÓN

Equipo de presión hidroneumático compuesto por dos electrobombas, controladas por cuadro eléctrico y presostatos que permiten controlar la presión de arranque y parada del equipo, para suministro de agua a presión. En función de la lectura de presión que realizan los presostatos en el colector de impulsión se gestiona la orden de arranque de la bomba, a velocidad constante.

Una vez se ha conseguido alcanzar el valor de presión prefijado, se ordena el paro de la electrobomba.

Si el valor de la presión, con una bomba en marcha desciende del valor de presión prefijado, se ordena el arranque en cascada de la segunda bomba.

El arranque de las bombas se realiza en alternancia, para un mejor reparto de las horas de funcionamiento.

Para un correcto funcionamiento del equipo se precisa la instalación de un acumulador hidroneumático, con el volumen adecuado en función del consumo de agua en la instalación y de la potencia de las bombas.

#### CONFIGURACIÓN DEL EQUIPO

##### PARTE HIDRÁULICA

Equipo compuesto por dos electrobombas fijadas sobre bancada metálica. En la impulsión de cada bomba se ensambla una válvula de retención, una válvula de cierre y un colector de impulsión común para las dos bombas.

Sobre el colector se colocan dos presostatos y un manómetro con sus correspondientes válvulas de cierre.

##### PARTE ELÉCTRICA

Los equipos se suministran con cuadro eléctrico en caja de poliéster que incorpora, interruptor general, piloto verde de bomba en marcha, piloto rojo dispara de sobrecarga, selector de paro y automático por bomba, guardamotor para bombas hasta 15 cv con disyuntor magnetotérmico, para potencias superiores fusibles con relees térmicos y alternancia de arranque.

##### TIPO DE BOMBA

Vertical modelo Ultra V, Ultra SV

##### PRESTACIONES

Caudal máximo: hasta 48 m<sup>3</sup>/h

Altura máxima: hasta 120 m.c.a.

Potencia máxima por bomba: hasta 5,5 kW

Temperatura máxima del agua 40° modelo Ultra V, 90° modelo Ultra SV

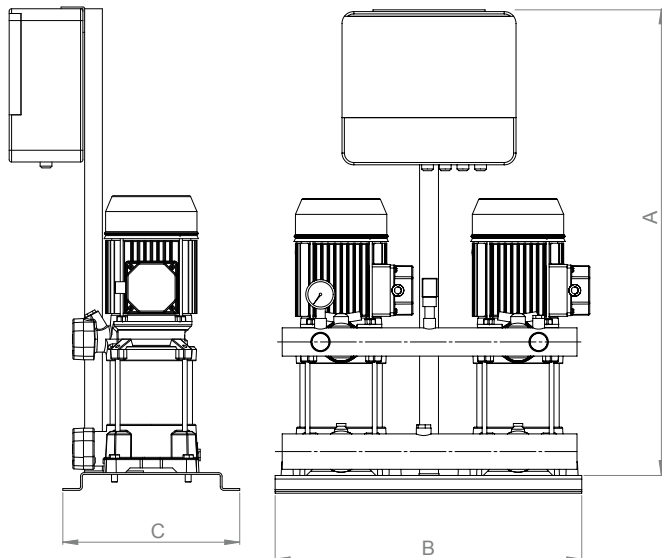
**Para montaje con otros modelos de bombas consultar**

# GD-CA

## EQUIPOS DE PRESIÓN DOBLES CONTROLADOS POR CUADRO ELÉCTRICO CON ROTACIÓN DE BOMBAS

GRUPOS DOBLES													
BOMBA MONOFÁSICA	VOLTAJE	MODELO	UDS	P2	CUADRO	UDS	BOMBA		COLECT	DIMENSIONES (cm)			
Alim monofásica	ALIM.	BOMBA		kW	ALTERNANCIA		ASP	IMP	IMP	A	B	C	PESO
GDU5V-150/5	230	U5V-150/5	2	1,1	DOBLE	1	11/4" 1 1/4"		2"	90	70	42	63 kg.
GDU5V-180/6	230	U5V-180/6	2	1,3	DOBLE	1	11/4" 1 1/4"		2"	90	70	42	65 kg.
GDU5V-200/7	230	U5V-200/7	2	1,5	DOBLE	1	11/4" 1 1/4"		2"	90	70	42	67 kg.

GRUPOS DOBLES													
BOMBA TRIFÁSICA	VOLTAJE	MODELO	UDS	P2	CUADRO	UDS	BOMBA		COLECT	DIMENSIONES (cm)			
Alim trifásica	ALIM	BOMBA		kW	ALTERNANCIA		ASP	IMP	IMP	A	B	C	PESO
GDU5V-150/5T	380	U5V-150/5T	2	1,1	DOBLE	1	11/4" 1 1/4"		2"	90	70	42	63 kg.
GDU5V-180/6T	380	U5V-180/6T	2	1,3	DOBLE	1	11/4" 1 1/4"		2"	90	70	42	65 kg.
GDU5V-200//7T	380	U5V-200/7T	2	1,5	DOBLE	1	11/4" 1 1/4"		2"	90	70	42	67 kg.
GDU5V-250//8T	380	U5V-250/8T	2	1,87	DOBLE	1	11/4" 1 1/4"		2"	90	70	42	68 kg.
GDU5V-280//9T	380	U5V-280/9T	2	2,1	DOBLE	1	11/4" 1 1/4"		2"	90	70	42	70 kg.
GDU5V-300/10T	380	U5V-300/10T	2	2,2	DOBLE	1	11/4" 1 1/4"		2"	90	70	42	74 Kg.
GDU5V-380/12T	380	U5V-380/12T	2	2,85	DOBLE	1	11/4" 1 1/4"		2"	90	70	42	78 Kg.
GDU7V-250/5T	380	U7V-250/5T	2	1,85	DOBLE	1	11/4" 1 1/4"		2"	90	70	42	79 Kg.
GDU7V-300/6T	380	U7V-300/6T	2	2,2	DOBLE	1	11/4" 1 1/4"		2"	90	70	42	81 Kg.
GDU7V-400/8T	380	U7V-400/8T	2	3,0	DOBLE	1	11/4" 1 1/4"		2"	90	70	42	89 Kg.
GDU7V-550/10T	380	U7V-550/10T	2	4,0	DOBLE	1	11/4" 1 1/4"		2"	90	70	42	97 Kg.
GDU9V-300/6T	380	U9V-300/6T	2	2,2	DOBLE	1	11/2" 1 1/4"		2"	90	70	42	84 Kg.
GDU9V-400/7T	380	U9V-400/7T	2	3,0	DOBLE	1	11/2" 1 1/4"		2"	90	70	42	87 Kg.
GDU9V-550/10T	380	U9V-550/10T	2	4,0	DOBLE	1	11/2" 1 1/4"		2"	90	70	42	106 Kg.
GDU18V-550/6T	380	U18V-550/6T	2	4,0	DOBLE	1	2" 1 1/2"		21/2"	90	70	42	112 Kg.
GDU18V-750/8T	380	U18V-750/8T	2	5,5	DOBLE	1	2" 1 1/2"		21/2"	90	70	42	135 Kg.



\* Medidas orientativas en cm sujetas a cambios; IDEMUR se reserva el derecho de introducir modificaciones sin previo aviso

## GT-CA

### EQUIPOS DE PRESIÓN TRIPLES CONTROLADOS POR CUADRO ELÉCTRICO CON ROTACIÓN DE BOMBAS

#### DESCRIPCIÓN

Equipo de presión hidroneumático compuesto por tres electrobombas, controladas por cuadro eléctrico y presostatos que permiten controlar la presión de arranque y parada del equipo, para suministro de agua a presión.

En función de la lectura de presión que realizan los presostatos en el colector de impulsión se gestiona la orden de arranque de la bomba, a velocidad constante.

Una vez se ha conseguido alcanzar el valor de presión prefijado, se ordena el paro de la electrobomba.

Si el valor de la presión, con una bomba en marcha descendiende del valor de presión prefijado, se ordena el arranque en cascada de la segunda y la tercera bomba.

El arranque de las bombas se realiza en alternancia, para un mejor reparto de las horas de funcionamiento.

Para un correcto funcionamiento del equipo se precisa la instalación de un acumulador hidroneumático, con el volumen adecuado en función del consumo de agua en la instalación y de la potencia de las bombas.

#### CONFIGURACIÓN DEL EQUIPO

##### PARTE HIDRÁULICA

Equipo compuesto por tres electrobombas fijadas sobre bancada metálica. En la impulsión de cada bomba se ensambla una válvula de retención, una válvula de cierre y un colector de impulsión común para las tres bombas. Sobre el colector se colocan tres presostatos y un manómetro con sus correspondientes válvulas de cierre.

##### PARTE ELÉCTRICA

Los equipos se suministran con cuadro eléctrico en caja de poliéster que incorpora, interruptor general, piloto verde de bomba en marcha, piloto rojo dispara de sobrecarga, selector de paro y automático por bomba, guardamotor para bombas hasta 15 cv con disyuntor magnetotérmico, para potencias superiores fusibles con reeles térmicos y alternancia de arranque.

##### TIPO DE BOMBA

Vertical modelo Ultra V, Ultra SV

##### PRESTACIONES

Caudal máx.: hasta 72 m<sup>3</sup>/h

Altura máx.: hasta 120 m.c.a.

Potencia máx. por bomba: hasta 5,5 kW

Temp. máx. del agua 40° mod. Ultra V, 90° mod. Ultra SV.

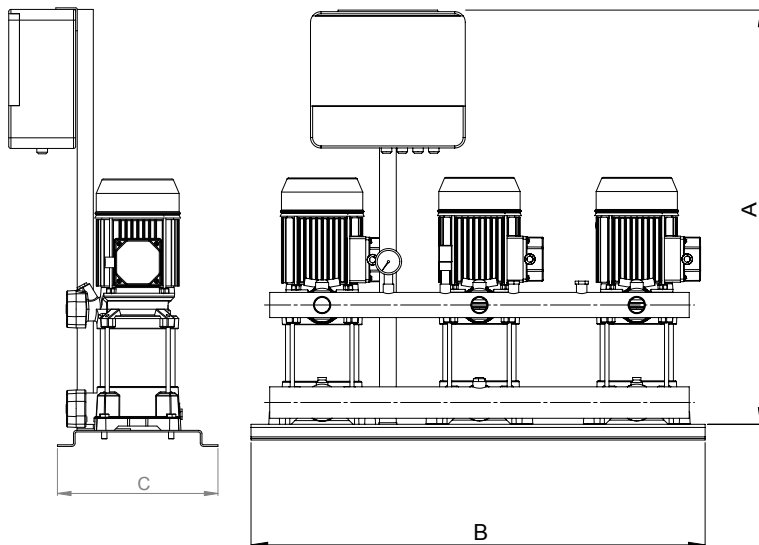
**Para montaje con otros modelos de bombas consultar**

## GT-CA

EQUIPOS DE PRESIÓN TRIPLES CONTROLADOS POR CUADRO ELÉCTRICO  
CON ROTACIÓN DE BOMBAS

GRUPOS TRIPLES													
BOMBA MONOFÁSICA	VOLTAJE	MODELO	UDS	P2	CUADRO	UDS	BOMBA		COLECT	DIMENSIONES (cm)			
Alim monofásica	ALIM.	BOMBA		kW	ALTERNANCIA		ASP	IMP	IMP	A	B	C	PESO
GTU5V-150/5	230	U5V-150/5	3	1,1	TRIPLE	1	1 1/4" 1 1/4"		2"	90	100	42	86 kg.
GTU5V-180/6	230	U5V-180/6	3	1,3	TRIPLE	1	1 1/4" 1 1/4"		2"	90	100	42	89 kg.
GTU5V-200/7	230	U5V-200/7	3	1,5	TRIPLE	1	1 1/4" 1 1/4"		2"	90	100	42	93 kg.

GRUPOS TRIPLES													
BOMBA TRIFÁSICA	VOLTAJE	MODELO	UDS	P2	CUADRO	UDS	BOMBA		COLECT	DIMENSIONES (cm)			
Alim trifásica	ALIM	BOMBA		kW	ALTERNANCIA		ASP	IMP	IMP	A	B	C	PESO
GTU5V-150/5T	380	U5V-150/5T	3	1,1	TRIPLE	1	1 1/4" 1 1/4"		2"	90	100	42	86 kg.
GTU5V-180/6T	380	U5V-180/6T	3	1,3	TRIPLE	1	1 1/4" 1 1/4"		2"	90	100	42	89 kg.
GTU5V-200//7T	380	U5V-200/7T	3	1,5	TRIPLE	1	1 1/4" 1 1/4"		2"	90	100	42	93 kg.
GTU5V-250//8T	380	U5V-250/8T	3	1,87	TRIPLE	1	1 1/4" 1 1/4"		2"	90	100	42	94 kg.
GTU5V-280//9T	380	U5V-280/9T	3	2,1	TRIPLE	1	1 1/4" 1 1/4"		2"	90	100	42	96 kg.
GTU5V-300/10T	380	U5V-300/10T	3	2,2	TRIPLE	1	1 1/4" 1 1/4"		2 1/2"	90	100	42	104 Kg.
GTU5V-380/12T	380	U5V-380/12T	3	2,85	TRIPLE	1	1 1/4" 1 1/4"		2 1/2"	90	100	42	108 Kg.
GTU7V-250/5T	380	U7V-250/5T	3	1,85	TRIPLE	1	1 1/4" 1 1/4"		2 1/2"	90	100	42	107 Kg.
GTU7V-300/6T	380	U7V-300/6T	3	2,2	TRIPLE	1	1 1/4" 1 1/4"		2 1/2"	90	100	42	109 Kg.
GTU7V-400/8T	380	U7V-400/8T	3	3,0	TRIPLE	1	1 1/4" 1 1/4"		2 1/2"	90	100	42	121 Kg.
GTU7V-550/10T	380	U7V-550/10T	3	4,0	TRIPLE	1	1 1/2" 1 1/4"		2 1/2"	90	100	42	129 Kg.
GTU9V-300/6T	380	U9V-300/6T	3	2,2	TRIPLE	1	1 1/2" 1 1/4"		2 1/2"	90	100	42	116 Kg.
GTU9V-400/7T	380	U9V-400/7T	3	3,0	TRIPLE	1	1 1/2" 1 1/4"		2 1/2"	90	100	42	119 Kg.
GTU9V-550/10T	380	U9V-550/10T	3	4,0	TRIPLE	1	1 1/2" 1 1/4"		2 1/2"	90	100	42	146 Kg.
GTU18V-550/6T	380	U18V-550/6T	3	4,0	TRIPLE	1	2" 1 1/2"		3"	90	100	42	152 Kg.
GTU18V-750/8T	380	U18V-750/8T	3	5,5	TRIPLE	1	2" 1 1/2"		3"	90	100	42	186 Kg.



\* Medidas orientativas en cm sujetas a cambios; IDEMUR se reserva el derecho de introducir modificaciones sin previo aviso

# GC-CA

## EQUIPOS DE PRESIÓN CUÁDRUPLES CONTROLADOS POR CUADRO ELÉCTRICO CON ROTACIÓN DE BOMBAS

### DESCRIPCIÓN

Equipo de presión hidroneumático compuesto por cuatro electrobombas, controladas por cuadro eléctrico y presostatos que permiten controlar la presión de arranque y parada del equipo, para suministro de agua a presión. En función de la lectura de presión que realizan los presostatos en el colector de impulsión se gestiona la orden de arranque de la bomba, a velocidad constante.

Una vez se ha conseguido alcanzar el valor de presión prefijado, se ordena el paro de la electrobomba.

Si el valor de la presión, con una bomba en marcha desciende del valor de presión prefijado, se ordena el arranque en cascada de la segunda, tercera y cuarta bomba si fuese necesario.

El arranque de las bombas se realiza en alternancia, para un mejor reparto de las horas de funcionamiento.

Para un correcto funcionamiento del equipo se precisa la instalación de un acumulador hidroneumático, con el volumen adecuado en función del consumo de agua en la instalación y de la potencia de las bombas.

### CONFIGURACIÓN DEL EQUIPO PARTE HIDRÁULICA

Equipo compuesto por cuatro electrobombas fijadas sobre bancada metálica. En la impulsión de cada bomba se ensambla una válvula de retención, una válvula de cierre y un colector de impulsión común para las dos bombas.

Sobre el colector se colocan CUATRO PRESOSTATOS y un manómetro con sus correspondientes válvulas de cierre.

### PARTE ELÉCTRICA

Los equipos se suministran con cuadro eléctrico en caja de poliéster que incorpora, interruptor general, piloto verde de bomba en marcha, piloto rojo dispara de sobrecarga, selector de paro y automático por bomba, guardamotor para bombas hasta 15 cv con disyuntor magnetotérmico, para potencias superiores fusibles con reles térmicos y alternancia de arranque.

### TIPO DE BOMBA

Vertical modelo Ultra V, Ultra SV

### PRESTACIONES

Caudal máximo: hasta 96 m<sup>3</sup>/h

Altura máxima: hasta 120 m.c.a.

Potencia máxima por bomba: hasta 5,5 kW

Temperatura máxima del agua 40° modelo Ultra V, 90° modelo Ultra SV.

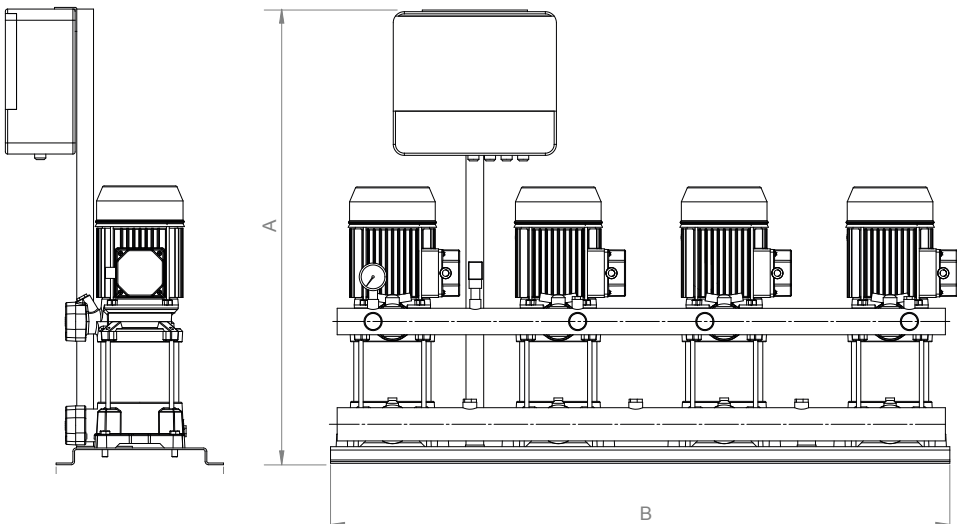
**Para montaje con otros modelos de bombas consultar**

## GC-CA

## EQUIPOS DE PRESIÓN CUÁDRUPLES CONTROLADOS POR CUADRO ELÉCTRICO CON ROTACIÓN DE BOMBAS

GRUPOS CUÁDRUPLE											DIMENSIONES (cm)			
BOMBA MONOFÁSICA	VOLTAJE	MODELO	UDS	P2	CUADRO	UDS	BOMBA		COLECT					
Alim monofásica	ALIM.	BOMBA		kW	ALTERNANCIA		ASP	IMP	IMP	A	B	C	PESO	
GCU5V-150/5	230	U5V-150/5	4	1,1	CUÁDRUPLE	1	11/4"	11/4"	3"	90	135	42	109 kg.	
GCU5V-180/6	230	U5V-180/6	4	1,3	CUÁDRUPLE	1	11/4"	11/4"	3"	90	135	42	113 kg.	
GCU5V-200/7	230	U5V-200/7	4	1,5	CUÁDRUPLE	1	11/4"	11/4"	3"	90	135	42	119 kg.	

GRUPOS CUÁDRUPLE											DIMENSIONES (cm)			
BOMBA TRIFÁSICA	VOLTAJE	MODELO	UDS	P2	CUADRO	UDS	BOMBA		COLECT					
Alim trifásica	ALIM	BOMBA		kW	ALTERNANCIA		ASP	IMP	IMP	A	B	C	PESO	
GCU5V-150/5T	380	U5V-150/5T	4	1,1	CUÁDRUPLE	1	11/4"	11/4"	3"	90	135	42	109 kg.	
GCU5V-180/6T	380	U5V-180/6T	4	1,3	CUÁDRUPLE	1	11/4"	11/4"	3"	90	135	42	113 kg.	
GCU5V-200//7T	380	U5V-200/7T	4	1,5	CUÁDRUPLE	1	11/4"	11/4"	3"	90	135	42	119 kg.	
GCU5V-250//8T	380	U5V-250/8T	4	1,87	CUÁDRUPLE	1	11/4"	11/4"	3"	90	135	42	120 kg.	
GCU5V-280//9T	380	U5V-280/9T	4	2,1	CUÁDRUPLE	1	11/4"	11/4"	3"	90	135	42	123 kg.	
GCU5V-300/10T	380	U5V-300/10T	4	2,2	CUÁDRUPLE	1	11/4"	11/4"	3"	90	135	42	133 Kg.	
GCU5V-380/12T	380	U5V-380/12T	4	2,85	CUÁDRUPLE	1	11/4"	11/4"	3"	90	135	42	137 Kg.	
GCU7V-250/5T	380	U5V-250/5T	4	1,85	CUÁDRUPLE	1	11/4"	11/4"	3"	90	135	42	135 Kg.	
GCU7V-300/6T	380	U7V-300/6T	4	2,2	CUÁDRUPLE	1	11/4"	11/4"	3"	90	135	42	137 Kg.	
GCU7V-400/8T	380	U7V-400/8T	4	3,0	CUÁDRUPLE	1	11/4"	11/4"	3"	90	135	42	140 Kg.	
GCU7V-550/10T	380	U7V-550/10T	4	4,0	CUÁDRUPLE	1	11/4"	11/4"	3"	90	135	42	148 Kg.	
GCU9V-300/6T	380	U9V-300/6T	4	2,2	CUÁDRUPLE	1	11/2"	11/4"	3"	90	135	42	147 Kg.	
GCU9V-400/7T	380	U9V-400/7T	4	3,0	CUÁDRUPLE	1	11/2"	11/4"	4"	90	135	42	150 Kg.	
GCU9V-550/10T	380	U9V-550/10T	4	4,0	CUÁDRUPLE	1	11/2"	11/4"	4"	90	135	42	185 Kg.	
GCU18V-550/6T	380	U18V-550/6T	4	4,0	CUÁDRUPLE	1	2"	11/2"	4"	90	135	42	191 Kg.	
GCU18V-750/8T	380	U18V-750/8T	4	5,5	CUÁDRUPLE	1	2"	11/2"	4"	90	135	42	235 Kg.	



\* Medidas orientativas en cm sujetas a cambios; IDEMUR se reserva el derecho de introducir modificaciones sin previo aviso