

Escaleras para piscinas



Cumple con la norma
EN 16582-1:2015

ESCALERAS CON PASAMANOS MODELO "STANDARD"

Construidas en un tubo \varnothing 43 de acero inoxidable acabado pulido brillante.

Peldaños en acero inoxidable y plástico.

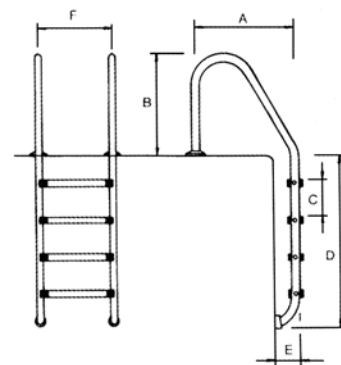
Suministrados con anclajes de fijación previstos para conexión a toma de tierra.

Descripción	Código	Peso Kg.
Escalera de 2 peldaños	05488	9,8
Escalera de 3 peldaños	05489	11,5
Escalera de 4 peldaños	05490	13,0
Escalera de 5 peldaños	05491	14,6

PELDAÑO MODELO "STANDARD"

pasamanos y peldaños aisi.304 (18/8)

Peldaños	A	B	C	D	E	F
2	650	620	250	710	180	500
3	650	620	250	960	180	500
4	650	620	250	1210	180	500
5	650	620	250	1460	180	500



Cumple con la norma
EN 16582-1:2015

ESCALERAS CON PASAMANOS MODELO "MURO"

Construidas en un tubo \varnothing 43 de acero inoxidable acabado pulido brillante.

Peldaños en acero inoxidable y plástico.

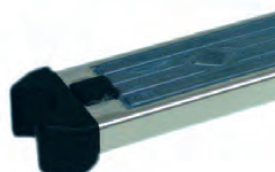
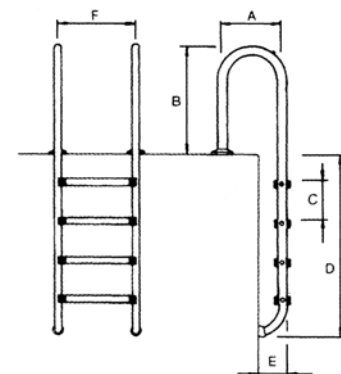
Anclajes de fijación previstos para conexión a toma de tierra.

Descripción	Código	Peso Kg.
Escalera de 2 peldaños	05492	9,0
Escalera de 3 peldaños	05493	12,7
Escalera de 4 peldaños	05494	14,8
Escalera de 5 peldaños	05495	13,6

PELDAÑO MODELO "STANDARD"

pasamanos y peldaños aisi.304 (18/8)

Peldaños	A	B	C	D	E	F	G
2	350	620	250	710	180	500	522
3	350	620	250	960	180	500	522
4	350	620	250	1210	180	500	522
5	350	620	250	1460	180	500	522



Escaleras para piscinas



Cumple con la norma
EN 16582-1:2015

ESCALERAS CON PASAMANOS MODELO "MIXTO"

Construidas en un tubo Ø 43 de acero inoxidable acabado pulido brillante.

Peldaños en acero inoxidable y plástico.

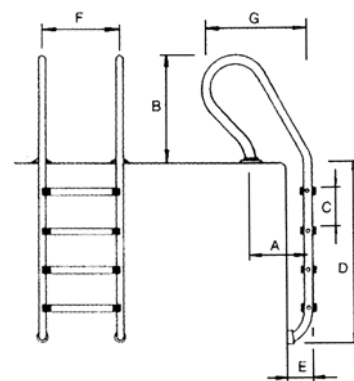
Suministradas con anclajes de fijación previstos para conexión a toma de tierra.

Descripción	Código	Peso Kg.
Escalera de 2 peldaños	05496	9,7
Escalera de 3 peldaños	05497	11,4
Escalera de 4 peldaños	05498	13,1
Escalera de 5 peldaños	05499	14,8

PELDAÑO MODELO "STANDARD"

pasamanos y peldaños aisi.304 (18/8)

Peldaños	A	B	C	D	E	F	G
2	350	620	250	710	180	500	522
3	350	620	250	960	180	500	522
4	350	620	250	1210	180	500	522
5	350	620	250	1460	180	500	522

**ACCESORIOS ESCALERAS****ANCLAJE**

De polipropileno + FV para tubo Ø 43 con toma de tierra.

Descripción	Código	Peso Kg.
Anclaje unidad	00042	0,25

MODELO 1000 PARA REBOSADERO

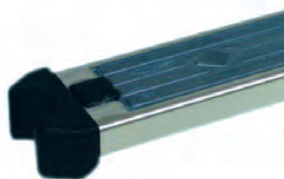
Según normativa europea EN -13451-1 Y EN-13451-2.

Ancho escalera 500mm pasamanos de acero inox. de superficie antideslizante pulido brillante, con anclajes previstos para conexión equipotencial y anclaje desmontable con pletina para fijación de la pared Pasamanos y peldaños.

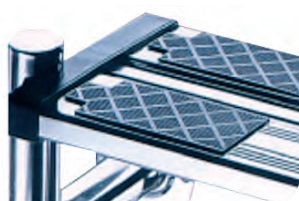
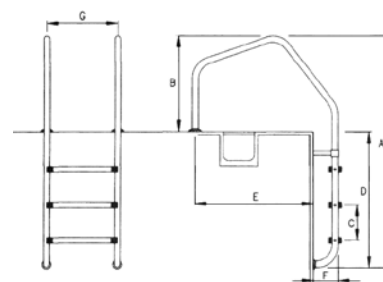
Descripción	Código	Emb. Standard	Peso Kg. Standard
1 peldaños "Luxe" + 1 peldaño seguridad	07514	1	13,2
2 peldaños "Luxe" + 1 peldaño seguridad	07515	1	15,3
3 peldaños "Luxe" + 1 peldaño seguridad	07516	1	17,1
4 peldaños "Luxe" + 1 peldaño seguridad	07517	1	19,2



Escaleras para piscinas



Código	Peldaños	A	B	C	D	E	F	G
200060	1,40 mts.	1600	390	247	80	730	42	M-14
200061	1,80 mts.	1800	390	247	80	910	42	M-14
200062	2,00 mts.	2000	390	247	80	940	42	M-14
200063	2,30 mts.	2300	390	247	80	1150	42	M-14
200064	250 mts.	2500	465	290	125	1225	62	-
200065	3,20 mts.	3200	465	290	125	1540	62	-



PELDAÑO DE SEGURIDAD CON DOBLE SUPERFICIE ANTIDESLIZANTE

Según normativa europea EN-13451-1 y EN-13451-2.

Acero inoxidable AISI-316 para escalera para piscina enterrada.

Código	Embalaje	Peso Kg.
07603	1	2,05

ESCALERAS MODELO STANDARD ASIMÉTRICO

Escaleras con pasamanos modelo Standard, para piscinas enterradas, fabricadas en tubo \varnothing 43 de acero inoxidable acabado pulido brillante.

Peldaños en acero inoxidable con superficie antideslizante

Su cuidado diseño garantiza seguridad contra todo tipo de deslizamientos o cortes.

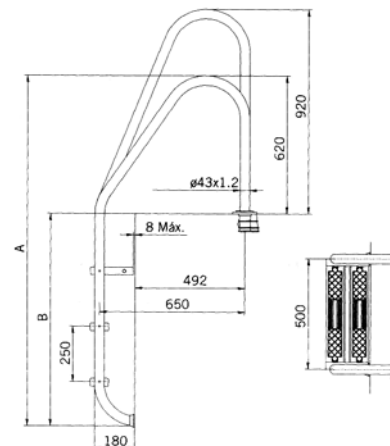
Suministradas con anclajes de fijación, previstos para conexión a toma equipotencial Pasamanos y peldaños en AISI-316



Cumple con la norma
EN 16582-1:2015

Descripción	Código	Emb. Standard	Peso Kg Standard	Volumen m ³ Standard
1 peldaños "Luxe" + 1 peldaño seguridad	19938	1	13,0	0,07
2 peldaños "Luxe" + 1 peldaño seguridad	19939	1	13,9	0,08
3 peldaños "Luxe" + 1 peldaño seguridad	19940	1	15,8	0,10
4 peldaños "Luxe" + 1 peldaño seguridad	19941	1	17,0	0,10

Código	Peldaños	A	B
19938	2	1330	710
19939	3	1580	960
19940	4	1830	1210
19941	5	2080	1460



Escaleras para piscinas



Cumple con las normas
EN 13451-1
EN 13451-2

ESCALERAS ACCESO FÁCIL

Ancho escalera 500 mm. Pasamanos de Ø 43 mm y peldaños inox de seguridad con doble superficie antideslizante. Acabado pulido brillante. Con anclajes de fijación previstos para conexión al circuito equipotencial. Peldaños y pasamanos en acero inox AISI-316.

Descripción	Código	Emb. Standard	Peso Kg Standard	Volumen m ³ Standard
Escalera de 3 peldaños	07782	1	21,6	0,145
Escalera de 4 peldaños	11979	1	25,9	0,202

ESCALERA MODELO ANCHO 500mm

En tubo Ø 43 mm de acero inox AISI-316 pulido. Peldaños de material plástico con superficie antideslizante. Suministradas con anclaje de fijación, previstos para conexión a toma equipotencial.



Descripción	Código	Emb. Standard	Peso Kg Standard	Volumen m ³ Standard
Escalera de 4 peldaños	00116	1	28,0	0,300
Escalera de 5 peldaños	00117	1	40,9	0,300
Escalera de 6 peldaños	00118	1	47,5	0,370
Escalera de 7 peldaños	00119	1	51,4	0,370
Escalera de 8 peldaños	00120	1	48,0	1,057

KIT PELDAÑO PARA PASAR ESCALERA DE 500 A 970mm

Para poder convertir la escalera de 500 mm a 970 mm. Será necesario un "Kit peldaño" para cada uno de los peldaños de la escalera. En acero inox AISI-316 pulido, peldaño en material plástico con superficie antideslizante.

Descripción	Código	Emb. Standard	Peso Kg Standard	Volumen m ³ Standard
Kit peldaño	28615	1	5,9	0,027

