

Filtros laminados en poliéster + FV.

FILTRO VALLE

Fabricados con resinas de poliéster y fibra de vidrio, (Pié en polipropileno). Tapa en plástico de gran diámetro con tornillos. Color azul.

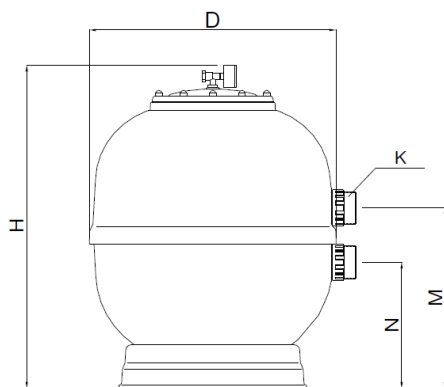
Equipado con manómetro, purga de agua y purga de aire y válvula selectora lateral de seis vías con operaciones de filtración, lavado, enjuague, recirculación, vaciado y cerrado.



Modelos

Código	Ø	Conexiones	Caudal m³/ h	Arena
FV-450	450	1½"	8	70
FV-500	500	1½"	9	90
FV-600	600	1½"	14	125
FV-650	650	1½"	15	200
FV-750	750	2	21	290
FV-900	900	2	30	500

Dimensiones



Código	H	N	M	D
FV-450	795	320	445	450
FV-500	805	305	430	500
FV-600	850	335	460	600
FV-650	905	370	495	650
FV-750	985	355	585	750
FV-900	1115	420	650	900