

# GRUPOS CONTRAINCENDIOS : Norma UNE 23500:2012

## APLICACIONES:

Los equipos de bombeo automáticos descritos en el presente catálogo, son conjuntos diseñados para ofrecer la mejor solución para el suministro de agua a presión en una instalación de protección de incendios, por lo cual son especialmente apropiados para muy diversas instalaciones como pueden ser: Edificios públicos y privados, grandes superficies comerciales, almacenes, naves industriales, etc... Nuestra línea de equipos aquí reflejados han sido estudiados para garantizar un funcionamiento fiable y duradero incluso en las condiciones más extremas, condiciones que en este tipo de aplicaciones son bastante comunes.

Como punto de partida en el diseño de estos equipos se ha tenido en cuenta una serie de premisas básicas:

- Cumplimiento estricto de la Normativa vigente UNE 23500:2012
- Ofrecer una amplia gama de equipos, ya sea en tipo de ejecución, varias bombas principales eléctricas o diesel.
- Diseño compacto, robusto, y totalmente preparado, cableado para su puesta en marcha definitiva en destino garantizado de esta forma una fácil instalación y un mínimo mantenimiento preventivo.



## EJECUCIONES:

Equipos bajo normas UNE 23500:2012 que dividimos en 3 líneas en función de tipo y Nº de bombas principales que incorporen:

- **U.E.12** Equipos que incorporan 1 bomba principal eléctrica y 1 bomba jockey.
- **U.D.12** Equipos que incorporan 1 bomba principal Diesel y 1 bomba jockey.
- **U.E.D.12** Equipos que incorporan 1 bomba principal eléctrica, 1 principal Diesel y 1 bomba jockey.

Para otras cofiguraciones consultar.

## CARACTERÍSTICAS CONSTRUCTIVAS:

Equipos compuestos por:

- Bomba centrífuga principal o de caudal sobrecargada (eléctrica o diesel).
- Bomba Jockey o auxiliar (eléctrica).
- Colector de impulsión completo (válvulas de corte y retención).
- Bancada general y soporte cuadro eléctrico.
- Acumulador, presostatos, manómetro de glicerina.
- Cuadro eléctrico conforme a la norma 23500:2012
- Resto accesorios según norma.

Bajo demanda colector de pruebas equipado con caudalímetro.

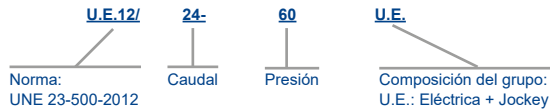
Todos los equipos reflejados en las tablas son para trabajar con aspiración en carga, en caso contrario especificar en la solicitud de pedido.

# U.E.12

## GRUPO CONTRAINCENDIOS CON BOMBA PRINCIPAL ELECTRICA NORMA UNE 23-500:2012

### TABLA DE SELECCIÓN GRUPOS SERIE U.E.12

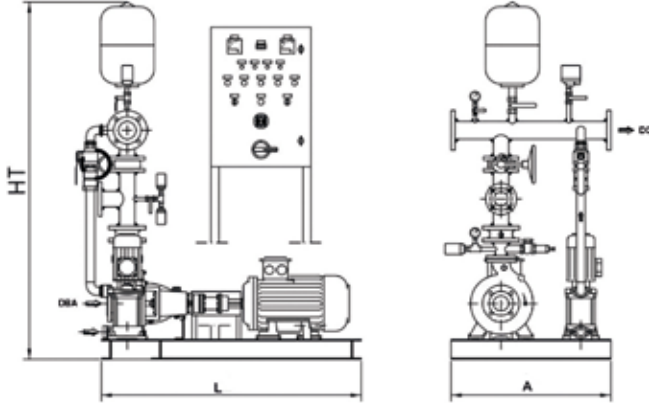
		CAUDAL TOTAL (m³/h)						
		12	18	24	36	60	80	120
ALTURA MANOMÉTRICA TOTAL (m.c.i.)	40	U.E.12/12-40	U.E.12/18-40	U.E.12/24-40	U.E.12/36-40			
	45	U.E.12/12-45	U.E.12/18-45	U.E.12/24-45	U.E.12/36-45			
	50	U.E.12/12-50	U.E.12/18-50	U.E.12/24-50	U.E.12/36-50	U.E.12/60-50	U.E.12/80-50	U.E.12/120-50
	55	U.E.12/12-55	U.E.12/18-55	U.E.12/24-55	U.E.12/36-55	U.E.12/60-55	U.E.12/80-55	U.E.12/120-55
	60	U.E.12/12-60	U.E.12/18-60	U.E.12/24-60	U.E.12/36-60	U.E.12/60-60	U.E.12/80-60	U.E.12/120-60
	65	U.E.12/12-65	U.E.12/18-65	U.E.12/24-65	U.E.12/36-65	U.E.12/60-65	U.E.12/80-65	U.E.12/120-65
	70	U.E.12/12-70	U.E.12/18-70	U.E.12/24-70	U.E.12/36-70	U.E.12/60-70	U.E.12/80-70	U.E.12/120-70
	75	U.E.12/12-75	U.E.12/18-75	U.E.12/24-75	U.E.12/36-75	U.E.12/60-75	U.E.12/80-75	U.E.12/120-75
	80	U.E.12/12-80	U.E.12/18-80	U.E.12/24-80	U.E.12/36-80	U.E.12/60-80	U.E.12/80-80	U.E.12/120-80
	85	U.E.12/12-85	U.E.12/18-85	U.E.12/24-85	U.E.12/36-85	U.E.12/60-85	U.E.12/80-85	U.E.12/120-85
	90	U.E.12/12-90	U.E.12/18-90	U.E.12/24-90	U.E.12/36-90	U.E.12/60-90	U.E.12/80-90	
	95	U.E.12/12-95	U.E.12/18-95	U.E.12/24-95	U.E.12/36-95		U.E.12/80-95	
	100	U.E.12/12-100	U.E.12/18-100	U.E.12/24-100				
PRESTACIONES SUPERIORES BAJO CONSULTA								



# U.E.12

## GRUPO CONTRAINCENDIOS CON BOMBA PRINCIPAL ELECTRICA NORMA UNE 23-500:2012

### DIMENSIONES Y POTENCIAS GRUPOS U.E.12



Modelo Grupo	Bomba principal	Bomba jockey	Dimensiones			
	(kW)	(kW)	DCI	A	L	HT
U.E.12/12-40	7,5	0,9	2"	800	1100	1690
U.E.12/12-45	7,5	0,9	2"	800	1100	1690
U.E.12/12-50	7,5	0,9	2"	800	1100	1690
U.E.12/12-55	7,5	1,3	2"	800	1100	1690
U.E.12/12-60	11	1,3	2"	800	1100	1690
U.E.12/12-65	11	1,5	2"	800	1300	1710
U.E.12/12-70	11	1,5	2"	800	1300	1710
U.E.12/12-75	11	1,8	2"	800	1300	1775
U.E.12/12-80	11	2,1	2"	800	1300	1775
U.E.12/12-85	15	2,1	2"	800	1300	1775
U.E.12/12-90	15	2,2	2"	800	1400	1800
U.E.12/12-95	22	2,2	2"	800	1400	1875
U.E.12/12-100	22	2,2	2"	800	1500	1875
U.E.12/18-40	7,5	0,9	2 1/2"	800	1100	1690
U.E.12/18-45	7,5	0,9	2 1/2"	800	1100	1690
U.E.12/18-50	7,5	0,9	2 1/2"	800	1100	1690
U.E.12/18-55	7,5	1,3	2 1/2"	800	1100	1690
U.E.12/18-60	11	1,3	2 1/2"	800	1100	1690
U.E.12/18-65	11	1,5	2 1/2"	800	1300	1690
U.E.12/18-70	11	1,5	2 1/2"	800	1300	1710
U.E.12/18-75	15	1,8	2 1/2"	800	1300	1710
U.E.12/18-80	15	2,1	2 1/2"	800	1300	1775
U.E.12/18-85	18,5	2,1	2 1/2"	800	1300	1775
U.E.12/18-90	18,5	2,2	2 1/2"	800	1400	1775
U.E.12/18-95	22	2,2	2 1/2"	800	1400	1800
U.E.12/18-100	22	2,2	2 1/2"	800	1500	1875

Modelo Grupo	Bomba principal	Bomba jockey	Dimensiones			
	(kW)	(kW)	DCI	A	L	HT
U.E.12/24-40	7,5	0,9	3"	800	1100	1690
U.E.12/24-45	11	0,9	3"	800	1100	1735
U.E.12/24-50	11	0,9	3"	800	1100	1735
U.E.12/24-55	11	1,3	3"	800	1220	1800
U.E.12/24-60	11	1,3	3"	800	1220	1800
U.E.12/24-65	15	1,5	3"	800	1220	1800
U.E.12/24-70	15	1,5	3"	800	1220	1800
U.E.12/24-75	15	1,8	3"	800	1300	1800
U.E.12/24-80	15	2,1	3"	800	1300	1800
U.E.12/24-85	18,5	2,1	3"	800	1500	1870
U.E.12/24-90	18,5	2,2	3"	800	1500	1870
U.E.12/24-95	22	2,2	3"	800	1500	1870
U.E.12/24-100	22	2,2	3"	800	1500	1870

DCI: Diámetro Colector de Impulsión

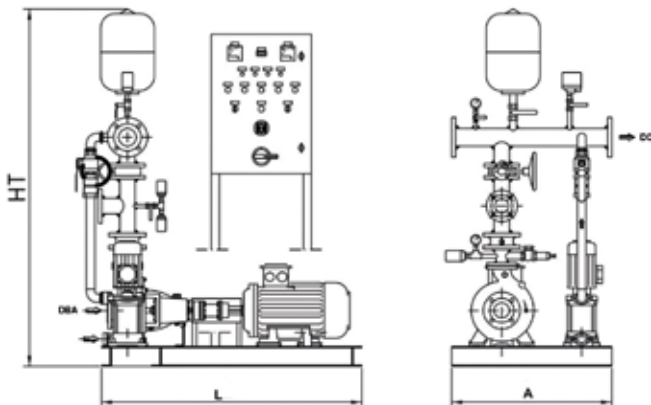
IDEMUR S.L. se reserva el derecho de cualquier modificación sin previo aviso. Medidas en mm sujetas a cambios

# U.E.12

## GRUPO CONTRAINCENDIOS CON BOMBA PRINCIPAL ELECTRICA

NORMA UNE 23-500:2012

### DIMENSIONES Y POTENCIAS GRUPOS U.E.12



Modelo Grupo	Bomba principal	Bomba jockey	Dimensiones			
	(kW)	(kW)	DCI	A	L	HT
U.E.12/36-40	11	0,9	3"	800	1250	1800
U.E.12/36-45	11	0,9	3"	800	1250	1800
U.E.12/36-50	11	0,9	3"	800	1250	1800
U.E.12/36-55	15	1,3	3"	800	1250	1800
U.E.12/36-60	15	1,3	3"	800	1250	1800
U.E.12/36-65	15	1,5	3"	800	1250	1800
U.E.12/36-70	18,5	1,5	3"	800	1250	1800
U.E.12/36-75	18,5	1,8	3"	800	1300	1800
U.E.12/36-80	22	2,1	3"	800	1400	1855
U.E.12/36-85	22	2,1	3"	900	1500	1855
U.E.12/36-90	22	2,2	3"	900	1600	1975
U.E.12/36-95	22	2,2	3"	900	1600	1975
U.E.12/60-50	18,5	0,9	DN100	800	1400	1880
U.E.12/60-55	22	1,3	DN100	900	1500	1880
U.E.12/60-60	22	1,3	DN100	900	1600	1920
U.E.12/60-65	30	1,5	DN100	900	1700	1945
U.E.12/60-70	30	1,5	DN100	900	1700	1945
U.E.12/60-75	30	1,8	DN100	900	1700	1945
U.E.12/60-80	37	2,1	DN100	900	1700	1945
U.E.12/60-85	37	2,1	DN100	900	1700	1970
U.E.12/60-90	37	2,2	DN100	900	1700	2000

Modelo Grupo	Bomba principal	Bomba jockey	Dimensiones			
	(kW)	(kW)	DCI	A	L	HT
U.E.12/80-50	18,5	0,9	DN125	900	1500	1880
U.E.12/80-55	22	1,3	DN125	900	1600	1920
U.E.12/80-60	30	1,3	DN125	900	1700	1945
U.E.12/80-65	30	1,5	DN125	900	1700	1945
U.E.12/80-70	30	1,5	DN125	900	1700	1945
U.E.12/80-75	37	1,8	DN125	900	1700	1945
U.E.12/80-80	37	2,1	DN125	900	1700	1945
U.E.12/80-85	37	2,1	DN125	900	1700	1970
U.E.12/80-90	55	2,2	DN125	900	1800	1970
U.E.12/80-95	55	2,2	DN125	900	1700	2000
U.E.12/120-50	30	0,9	DN150	900	1700	2020
U.E.12/120-55	37	1,3	DN150	900	1700	2020
U.E.12/120-60	44	1,3	DN150	900	1700	2020
U.E.12/120-65	44	1,5	DN150	900	1700	2075
U.E.12/120-70	44	1,5	DN150	900	1700	2075
U.E.12/120-75	44	1,8	DN150	900	1700	2075
U.E.12/120-80	55	2,1	DN150	1000	1800	2120
U.E.12/120-85	55	2,1	DN150	1000	1800	2120

DCI: Diámetro Colector de Impulsión

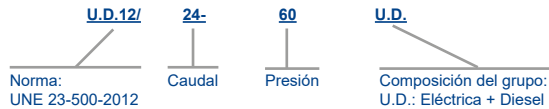
IDEMUR S.L. se reserva el derecho de cualquier modificación sin previo aviso. Medidas en mm sujetas a cambios

# U.D.12

## GRUPO CONTRAINCENDIOS CON BOMBA PRINCIPAL DIESEL NORMA UNE 23-500:2012

### TABLA DE SELECCIÓN GRUPOS SERIE U.D.12

		CAUDAL TOTAL (m³/h)						
		12)	18	24	36	60	80	120
ALTIMETRIA MANOMÉTRICA TOTAL (m.c.i.)	40	U.D.12/12-40	U.D.12/18-40	U.D.12/24-40	U.D.12/36-40			
	45	U.D.12/12-45	U.D.12/18-45	U.D.12/24-45	U.D.12/36-45			
	50	U.D.12/12-50	U.D.12/18-50	U.D.12/24-50	U.D.12/36-50	U.D.12/60-50	U.D.12/80-50	U.D.12/120-50
	55	U.D.12/12-55	U.D.12/18-55	U.D.12/24-55	U.D.12/36-55	U.D.12/60-55	U.D.12/80-55	U.D.12/120-55
	60	U.D.12/12-60	U.D.12/18-60	U.D.12/24-60	U.D.12/36-60	U.D.12/60-60	U.D.12/80-60	U.D.12/120-60
	65	U.D.12/12-65	U.D.12/18-65	U.D.12/24-65	U.D.12/36-65	U.D.12/60-65	U.D.12/80-65	U.D.12/120-65
	70	U.D.12/12-70	U.D.12/18-70	U.D.12/24-70	U.D.12/36-70	U.D.12/60-70	U.D.12/80-70	U.D.12/120-70
	75	U.D.12/12-75	U.D.12/18-75	U.D.12/24-75	U.D.12/36-75	U.D.12/60-75	U.D.12/80-75	U.D.12/120-75
	80	U.D.12/12-80	U.D.12/18-80	U.D.12/24-80	U.D.12/36-80	U.D.12/60-80	U.D.12/80-80	U.D.12/120-80
	85	U.D.12/12-85	U.D.12/18-85	U.D.12/24-85	U.D.12/36-85	U.D.12/60-85	U.D.12/80-85	U.D.12/120-85
	90	U.D.12/12-90	U.D.12/18-90	U.D.12/24-90	U.D.12/36-90	U.D.12/60-90	U.D.12/80-90	
	95	U.D.12/12-95	U.D.12/18-95	U.D.12/24-95	U.D.12/36-95		U.D.12/80-95	
	100	U.D.12/12-100	U.D.12/18-100	U.D.12/24-100				
PRESTACIONES SUPERIORES BAJO CONSULTA								

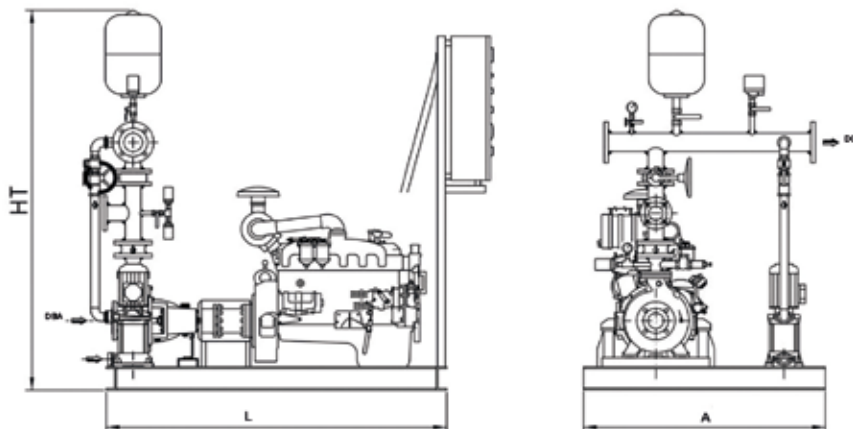


# U.D.12

## GRUPO CONTRAINCENDIOS CON BOMBA PRINCIPAL DIÉSEL

NORMA UNE 23-500:2012

### DIMENSIONES Y POTENCIAS GRUPOS U.D.12



Modelo Grupo	Bomba principal	Bomba jockey	Dimensiones			
	(kW)	(kW)	DCI	A	L	HT
U.D.12/12-40	7,5	0,9	2"	845	1200	1690
U.D.12/12-45	7,5	0,9	2"	845	1200	1690
U.D.12/12-50	7,5	0,9	2"	845	1200	1690
U.D.12/12-55	7,5	1,3	2"	845	1200	1690
U.D.12/12-60	14,5	1,3	2"	845	1200	1690
U.D.12/12-65	14,5	1,5	2"	950	1200	1710
U.D.12/12-70	14,5	1,5	2"	950	1200	1775
U.D.12/12-75	14,5	1,8	2"	950	1300	1775
U.D.12/12-80	14,5	2,1	2"	950	1300	1775
U.D.12/12-85	14,5	2,1	2"	950	1300	1775
U.D.12/12-90	14,5	2,2	2"	950	1500	1800
U.D.12/12-95	22,7	2,2	2"	950	1500	1800
U.D.12/12-100	22,7	2,2	2"	1200	1600	1870
U.D.12/18-40	7,5	0,9	2 ½"	845	1200	1690
U.D.12/18-45	7,5	0,9	2 ½"	845	1200	1690
U.D.12/18-50	7,5	0,9	2 ½"	845	1200	1690
U.D.12/18-55	7,5	1,3	2 ½"	845	1200	1690
U.D.12/18-60	14,5	1,3	2 ½"	845	1200	1690
U.D.12/18-65	14,5	1,5	2 ½"	950	1200	1710
U.D.12/18-70	14,5	1,5	2 ½"	950	1200	1775

Modelo Grupo	Bomba principal	Bomba jockey	Dimensiones			
	(kW)	(kW)	DCI	A	L	HT
U.D.12/18-75	14,5	1,8	2 ½"	950	1300	1775
U.D.12/18-80	14,5	2,1	2 ½"	950	1300	1775
U.D.12/18-85	20	2,1	2 ½"	950	1300	1775
U.D.12/18-90	20	2,2	2 ½"	950	1500	1800
U.D.12/18-95	22,7	2,2	2 ½"	950	1500	1800
U.D.12/18-100	22,7	2,2	2 ½"	1200	1600	1870
U.D.12/24-40	7,5	0,9	3"	845	1200	1715
U.D.12/24-45	14,5	0,9	3"	950	1200	1735
U.D.12/24-50	14,5	0,9	3"	950	1200	1735
U.D.12/24-55	14,5	1,3	3"	950	1300	1735
U.D.12/24-60	14,5	1,3	3"	950	1300	1735
U.D.12/24-65	14,5	1,5	3"	950	1300	1735
U.D.12/24-70	14,5	1,5	3"	950	1300	1800
U.D.12/24-75	14,5	1,8	3"	950	1300	1800
U.D.12/24-80	14,5	2,1	3"	950	1300	1800
U.D.12/24-85	20	2,1	3"	950	1500	1800
U.E.12/24-90	20	2,2	3"	1200	1600	1890
U.D.12/24-95	22,7	2,2	3"	1200	1600	1890
U.D.12/24-100	22,7	2,2	3"	1200	1700	1890

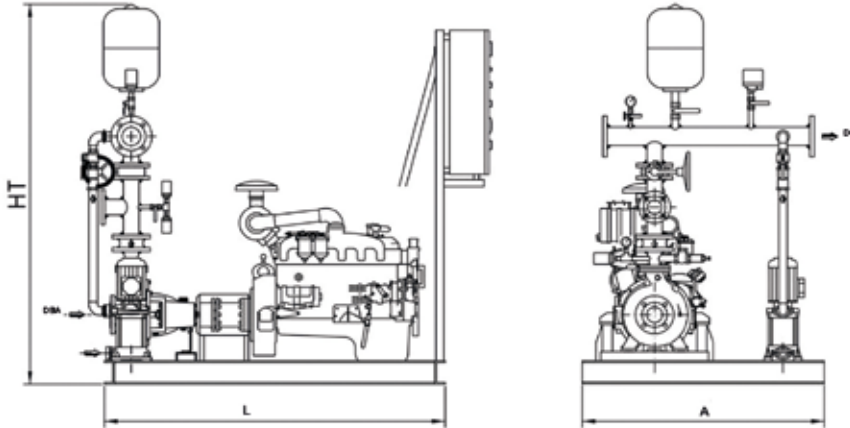
DCI: Diámetro Colector de Impulsión

IDEMUR S.L. se reserva el derecho de cualquier modificación sin previo aviso. Medidas en mm sujetas a cambios

# U.D.12

## GRUPO CONTRAINCENDIOS CON BOMBA PRINCIPAL DIÉSEL NORMA UNE 23-500:2012

### DIMENSIONES Y POTENCIAS GRUPOS U.D.12

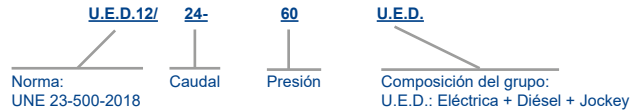


Modelo Grupo	Bomba principal	Bomba jockey	Dimensiones			
	(kW)	(kW)	DCI	A	L	HT
U.D.12/36-40	14,5	0,9	3"	950	1200	1810
U.D.12/36-45	14,5	0,9	3"	950	1300	1810
U.D.12/36-50	14,5	0,9	3"	950	1300	1810
U.D.12/36-55	14,5	1,3	3"	950	1300	1810
U.D.12/36-60	14,5	1,3	3"	950	1300	1810
U.D.12/36-65	14,5	1,5	3"	950	1300	1810
U.D.12/36-70	20	1,5	3"	1200	1500	1855
U.D.12/36-75	20	2,1	3"	1200	1500	1855
U.D.12/36-80	22,7	2,1	3"	1200	1500	1855
U.D.12/36-85	22,7	2,1	3"	1200	1700	1895
U.D.12/36-90	22,7	2,2	3"	1200	1700	1975
U.D.12/36-95	22,7	2,2	3"	1200	1700	1975
U.D.12/60-50	20	0,7	DN100	950	1400	1880
U.D.12/60-55	22,7	1,3	DN100	1200	1600	1920
U.D.12/60-60	22,7	1,3	DN100	1200	1600	1920
U.D.12/60-65	34	1,5	DN100	1200	1700	1945
U.D.12/60-70	34	1,5	DN100	950	1700	1945
U.D.12/60-75	34	1,8	DN100	1200	1800	1945
U.D.12/60-80	42	2,1	DN100	1200	1800	1945
U.D.12/60-85	42	2,1	DN100	1200	1800	1945
U.D.12/60-90	42	2,2	DN100	1200	1800	2000

Modelo Grupo	Bomba principal	Bomba jockey	Dimensiones			
	(kW)	(kW)	DCI	A	L	HT
U.D.12/80-50	20	0,9	DN125	950	1500	1880
U.D.12/80-55	22,7	1,3	DN125	1200	1600	1880
U.D.12/80-60	34	1,3	DN125	1200	1600	1920
U.D.12/80-65	34	1,5	DN125	1200	1700	1945
U.D.12/80-70	34	1,5	DN125	1200	1800	1945
U.D.12/80-75	42	1,8	DN125	1200	1800	1945
U.D.12/80-80	42	2,1	DN125	1200	1800	1945
U.D.12/80-85	42	2,1	DN125	1200	1800	1945
U.D.12/80-90	55	2,2	DN125	1200	1800	1945
U.D.12/80-95	55	2,2	DN125	1200	1800	2045
U.D.12/120-50	34	0,9	DN150	1200	1700	2000
U.D.12/120-55	42	1,3	DN150	1200	1700	2020
U.D.12/120-60	55	1,3	DN150	1200	1700	2020
U.D.12/120-65	55	1,5	DN150	1200	1800	2050
U.D.12/120-70	55	1,5	DN150	1200	2200	2120
U.D.12/120-75	55	1,8	DN150	1200	2200	2120
U.D.12/120-80	55	2,1	DN150	1200	2500	2120
U.D.12/120-85	55	2,1	DN150	1200	2500	2120

**U.E.D.12****GRUPO CONTRAINCENDIOS CON BOMBA PRINCIPAL ELÉCTRICA + DIESEL  
NORMA UNE 23-500:2012****TABLA DE SELECCIÓN GRUPOS SERIE U.E.D.12**

		CAUDAL TOTAL (m³/h)						
		12	18	24	36	60	80	
ALTURA MANOMÉTRICA TOTAL (m.c.l.)	40	U.E.D.12/12-40	U.E.D.12/18-40	U.E.D.12/24-40	U.E.D.12/36-40			
	45	U.E.D.12/12-45	U.D.12/18-45	U.E.D.12/24-45	U.E.D.12/36-45			
	50	U.E.D.12/12-50	U.D.12/18-50	U.E.D.12/24-50	U.E.D.12/36-50	U.E.D.12/60-50	U.E.D.12/80-50	U.E.D.12/120-50
	55	U.E.D.12/12-55	U.D.12/18-55	U.E.D.12/24-55	U.E.D.12/36-55	U.E.D.12/60-55	U.E.D.12/80-55	U.E.D.12/120-55
	60	U.E.D.12/12-60	U.D.12/18-60	U.E.D.12/24-60	U.E.D.12/36-60	U.E.D.12/60-60	U.E.D.12/80-60	U.E.D.12/120-60
	65	U.E.D.12/12-65	U.D.12/18-65	U.E.D.12/24-65	U.E.D.12/36-65	U.E.D.12/60-65	U.E.D.12/80-65	U.E.D.12/120-65
	70	U.E.D.12/12-70	U.D.12/18-70	U.E.D.12/24-70	U.E.D.12/36-70	U.E.D.12/60-70	U.E.D.12/80-70	U.E.D.12/120-70
	75	U.E.D.12/12-75	U.D.12/18-75	U.E.D.12/24-75	U.E.D.12/36-75	U.E.D.12/60-75	U.E.D.12/80-75	U.E.D.12/120-75
	80	U.E.D.12/12-80	U.E.12/18-80	U.E.D.12/24-80	U.E.D.12/36-80	U.E.D.12/60-80	U.E.D.12/80-80	U.E.D.12/120-80
	85	U.E.D.12/12-85	U.D.12/18-85	U.E.D.12/24-85	U.E.D.12/36-85	U.E.D.12/60-85	U.E.D.12/80-85	U.E.D.12/120-85
	90	U.E.D.12/12-90	U.D.12/18-90	U.E.D.12/24-90	U.E.D.12/36-90	U.E.D.12/60-90	U.E.D.12/80-90	
	95	U.E.D.12/12-95	U.D.12/18-95	U.E.D.12/24-95	U.E.D.12/36-95		U.E.D.12/80-95	
	100	U.E.D.12/12-100	U.D.12/18-100	U.E.D.12/24-100				
PRESTACIONES SUPERIORES BAJO CONSULTA								

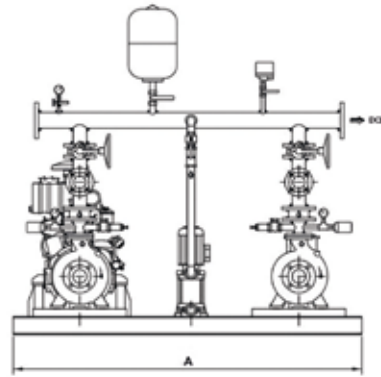
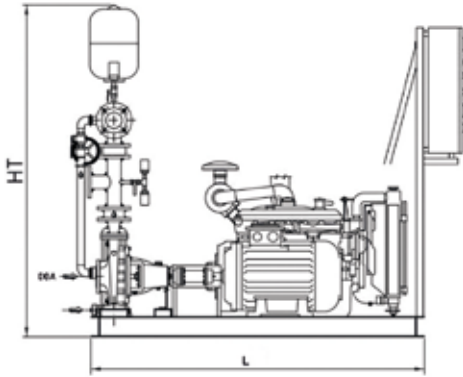




# U.E.D.12

## GRUPO CONTRAINCENDIOS CON BOMBA PRINCIPAL ELÉCTRICA + DIESEL NORMA UNE 23-500:2012

### DIMENSIONES Y POTENCIAS GRUPOS U.E.D.12



Modelo Grupo	Bomba Eléctrica	Bomba Diesel	Bomba Jockey	Dimensiones			
	(kW)	(kW)	(kW)	DCI	A	L	HT
U.E.D.12/12-40	7,5	7,5	0,9	2"	1400	1200	1690
U.E.D.12/12-45	7,5	7,5	0,9	2"	1400	1200	1690
U.E.D.12/12-50	7,5	7,5	0,9	2"	1400	1200	1690
U.E.D.12/12-55	7,5	7,5	1,3	2"	1400	1200	1690
U.E.D.12/12-60	11	14,5	1,3	2"	1400	1200	1690
U.E.D.12/12-65	11	14,5	1,5	2"	1400	1300	1710
U.E.D.12/12-70	11	14,5	1,5	2"	1400	1300	1775
U.E.D.12/12-75	11	14,5	1,8	2"	1400	1300	1775
U.E.D.12/12-80	11	14,5	2,1	2"	1400	1300	1775
U.E.D.12/12-85	15	14,5	2,1	2"	1400	1300	1775
U.E.D.12/12-90	15	14,5	2,2	2"	1400	1500	1800
U.E.D.12/12-95	22	22,7	2,2	2"	1400	1600	1870
U.E.D.12/12-100	22	22,7	2,2	2"	1400	1600	1870
U.E.D.12/18-40	7,5	7,5	0,9	2 ½"	1400	1200	1690
U.E.D.12/18-45	7,5	7,5	0,9	2 ½"	1400	1200	1690
U.E.D.12/18-50	7,5	7,5	0,9	2 ½"	1400	1200	1690
U.E.D.12/18-55	7,5	7,5	1,3	2 ½"	1400	1200	1690
U.E.D.12/18-60	11	14,5	1,3	2 ½"	1400	1200	1690
U.E.D.12/18-65	11	14,5	1,5	2 ½"	1400	1200	1710
U.E.D.12/18-70	11	14,5	1,5	2 ½"	1400	1300	1775
U.E.D.12/18-75	15	14,5	1,8	2 ½"	1400	1300	1775
U.E.D.12/18-80	15	14,5	2,1	2 ½"	1400	1300	1775

Modelo Grupo	Bomba Eléctrica	Bomba Diesel	Bomba Jockey	Dimensiones			
	(kW)	(kW)	(kW)	DCI	A	L	HT
U.E.D.12/18-85	18,5	20	2,1	2 ½"	1400	1300	1775
U.E.D.12/18-90	18,5	20	2,2	2 ½"	1400	1500	1800
U.E.D.12/18-95	22	22,7	2,2	2 ½"	1400	1600	1870
U.E.D.12/18-100	22	22,7	2,2	2 ½"	1400	1600	1870
U.E.D.12/24-40	7,5	7,5	0,9	3"	1400	1200	1715
U.E.D.12/24-45	11	14,5	0,9	3"	1400	1300	1735
U.E.D.12/24-50	11	14,5	0,9	3"	1400	1300	1735
U.E.D.12/24-55	11	14,5	1,3	3"	1400	1300	1735
U.E.D.12/24-60	11	14,5	1,3	3"	1400	1300	1710
U.E.D.12/24-65	15	14,5	1,5	3"	1400	1300	1735
U.E.D.12/24-70	15	14,5	1,5	3"	1400	1300	1800
U.E.D.12/24-75	15	14,5	1,8	3"	1400	1300	1800
U.E.D.12/24-80	15	14,5	2,1	3"	1400	1300	1800
U.E.D.12/24-85	18,5	20	2,1	3"	1400	1300	1800
U.E.D.12/24-90	18,5	20	2,2	3"	1640	1600	1870
U.E.D.12/24-95	22	22,7	2,2	3"	1640	1600	1870
U.E.D.12/24-100	22	22,7	2,2	3"	1740	1600	1890
U.E.D.12/36-40	11	14,5	0,9	3"	1400	1300	1810
U.E.D.12/36-45	11	14,5	0,9	3"	1400	1300	1735
U.E.D.12/36-50	11	14,5	0,9	3"	1400	1300	1735
U.E.D.12/36-55	15	14,5	1,3	3"	1400	1300	1735
U.E.D.12/36-60	15	14,5	1,3	3"	1400	1300	1735

DCI: Diámetro Colector de Impulsión

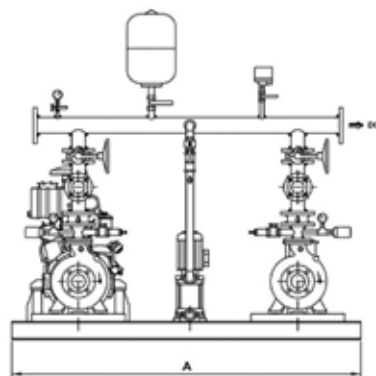
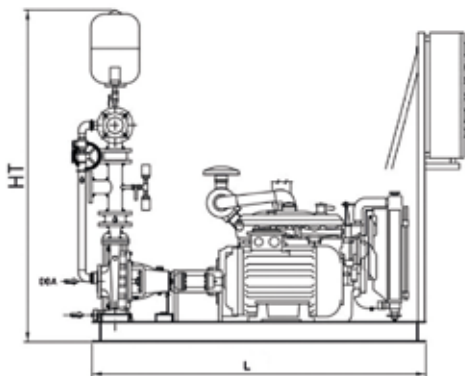
IDEMUR S.L. se reserva el derecho de cualquier modificación sin previo aviso. Medidas en mm sujetas a cambios

# U.E.D.12

## GRUPO CONTRAINCENDIOS CON BOMBA PRINCIPAL ELÉCTRICA + DIESEL

NORMA UNE 23-500:2012

### DIMENSIONES Y POTENCIAS GRUPOS U.E.D.12



Modelo Grupo	Bomba Eléctrica	Bomba Diesel	Bomba Jockey	Dimensiones			
	(kW)	(kW)	(kW)	DCI	A	L	HT
U.E.D.12/36-65	15	14,5	1,5	3"	1400	1300	1735
U.E.D.12/36-70	18,5	20	1,5	3"	1400	1500	1855
U.E.D.12/36-75	18,5	20	1,8	3"	1400	1500	1855
U.E.D.12/36-80	22	22,7	2,1	3"	1400	1500	1855
U.E.D.12/36-85	22	22,7	2,1	3"	1740	1500	1895
U.E.D.12/36-90	22	22,7	2,2	3"	1740	1700	1975
U.E.D.12/36-95	22	22,7	2,2	3"	1740	1700	1975
U.E.D.12/60-50	18,5	20	0,9	DN100	1400	1500	1880
U.E.D.12/60-55	22	22,7	1,3	DN100	1640	1600	1880
U.E.D.12/60-60	22	22,7	1,3	DN100	1740	1600	1920
U.E.D.12/60-65	30	34	1,5	DN100	1740	1700	1945
U.E.D.12/60-70	30	34	1,5	DN100	1740	1700	1945
U.E.D.12/60-75	30	34	1,8	DN100	1740	1800	1945
U.E.D.12/60-80	37	42	2,1	DN100	1740	1800	1945
U.E.D.12/60-85	37	42	2,1	DN100	1740	1800	1970
U.E.D.12/60-90	37	42	2,2	DN100	1740	1800	2000
U.E.D.12/80-50	18,5	20	0,9	DN125	1640	1600	1880
U.E.D.12/80-55	22	22,7	1,3	DN125	1740	1600	1920
U.E.D.12/80-60	30	34	1,3	DN125	1740	1700	1945
U.E.D.12/80-65	30	34	1,5	DN125	1740	1700	1945
U.E.D.12/80-70	30	34	1,5	DN125	1740	1800	1945

Modelo Grupo	Bomba Eléctrica	Bomba Diesel	Bomba Jockey	Dimensiones			
	(kW)	(kW)	(kW)	DCI	A	L	HT
U.E.D.12/80-75	37	42	1,8	DN125	1740	1800	1945
U.E.D.12/80-80	37	42	2,1	DN125	1740	1800	1945
U.E.D.12/80-85	37	42	2,1	DN125	1740	1800	1970
U.E.D.12/80-90	55	55	2,2	DN125	1740	1800	1970
U.E.D.12/80-95	55	55	2,2	DN125	1740	1800	2000
U.E.D.12/120-50	30	34	0,9	DN150	1740	1700	2020
U.E.D.12/120-55	37	42	1,3	DN150	1740	1800	2020
U.E.D.12/120-60	44	55	1,3	DN150	1740	1800	2020
U.E.D.12/120-65	44	55	1,5	DN150	1740	1800	2075
U.E.D.12/120-70	44	55	1,5	DN150	1740	1800	2075
U.E.D.12/120-75	44	55	1,8	DN150	1740	1800	2075
U.E.D.12/120-80	55	55	2,1	DN150	1840	2200	2120
U.E.D.12/120-85	55	55	2,1	DN150	1840	2200	2120

DCI: Diámetro Colector de Impulsión

IDEMUR S.L. se reserva el derecho de cualquier modificación sin previo aviso. Medidas en mm sujetas a cambios

# U.E.C.12

## GRUPO CONTRAINCENDIOS CON BOMBA PRINCIPAL ELÉCTRICA NORMA UNE 23-500:2012 (ANEXO C)

### TABLA DE SELECCIÓN GRUPOS SERIE U.E.C.12

		CAUDAL TOTAL (m <sup>3</sup> /h)	
		12(*)	
ALTURA MANOMÉTRICA TOTAL (m.c.l.)	40	U.E.C.12/12-40	
	45	U.E.C.12/12-45	
	50	U.E.C.12/12-50	
	55	U.E.C.12/12-55	
	60	U.E.C.12/12-60	
	65	U.E.C.12/12-65	
	70	U.E.C.12/12-70	
	75	U.E.C.12/12-75	
	80	U.E.C.12/12-80	
	85	U.E.C.12/12-85	
	90	U.E.C.12/12-90	
	95	U.E.C.12/12-95	
	100	U.E.C.12/12-100	

U.E.C.12/    12-    60    U.E.C.  
 Norma:                      Caudal                      Presión                      Composición del grupo:  
 UNE 23-500-2012                      U.E.C.: Eléctrica + Jockey  
 anexo C

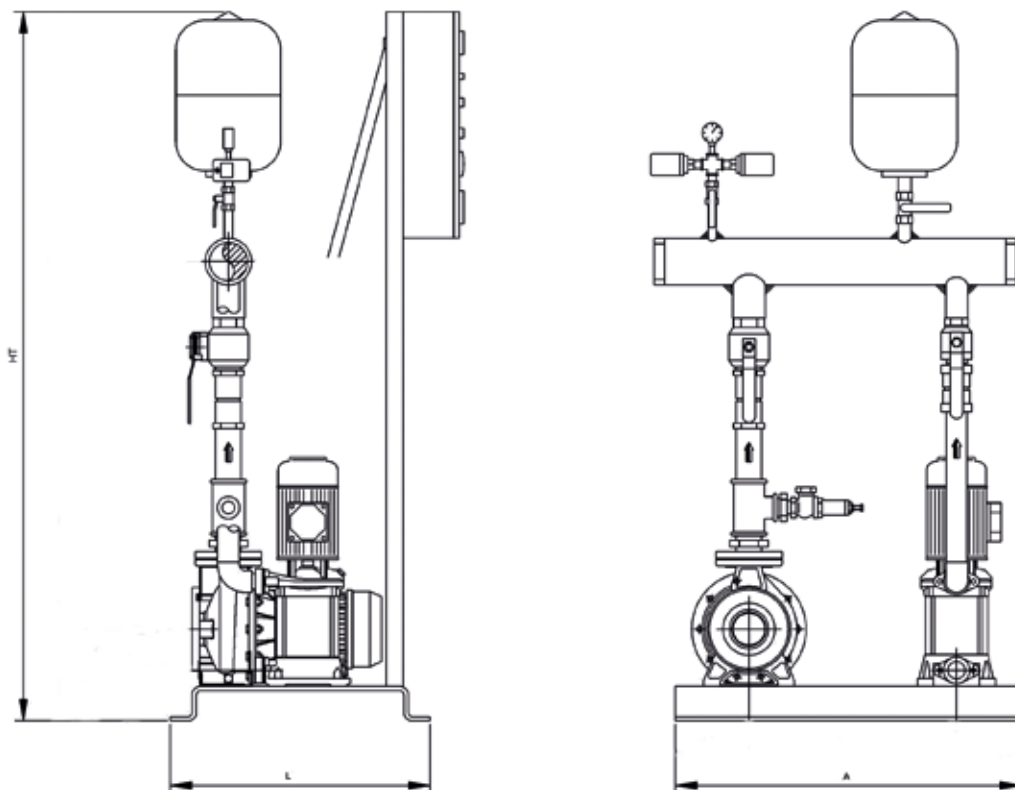


# U.E.C.12

## GRUPO CONTRAINCENDIOS CON BOMBA PRINCIPAL ELÉCTRICA

NORMA UNE 23-500:2012 (ANEXO C)

### DIMENSIONES GRUPOS SERIE U.E.C.12



Modelo Grupo	Bomba principal	Bomba jockey	Dimensiones			
	(kW)	(kW)	DCI	A	L	HT
U.E.C./12-40	4	0,75	2"	700	600	1350
U.E.C./12-45	4	0,9	2"	700	600	1350
U.E.C./12-50	4	0,9	2"	700	600	1350
U.E.C./12-55	4	0,9	2"	700	600	1350
U.E.C./12-60	4	0,9	2"	700	600	1350
U.E.C./12-65	5,5	1,5	2"	700	600	1400
U.E.C./12-70	5,5	1,5	2"	700	600	1400
U.E.C./12-75	5,5	1,85	2"	700	450	1430
U.E.C./12-80	5,5	2,1	2"	700	450	1430
U.E.C./12-85	6,6	2,1	2"	700	450	1470
U.E.C./12-90	6,6	2,1	2"	700	450	1470
U.E.C./12-95	7,5	2,2	2"	700	450	1600
U.E.C./12-100	7,5	2,2	2"	700	450	1600

DCI: Diámetro Colector de Impulsión

IDEMUR S.L. se reserva el derecho de cualquier modificación sin previo aviso. Medidas en mm sujetas a cambios

# U.E.21 Abastecimiento sencillo

GRUPO CONTRAINCENDIOS CON BOMBA PRINCIPAL ELÉCTRICA  
NORMA UNE 23-500:2021 Apartado 6.4 (Abastecimiento sencillo)

## TABLA DE SELECCIÓN GRUPOS SERIE U.E.21

		CAUDAL TOTAL (m <sup>3</sup> /h)
		12
ALTURA MANOMÉTRICA TOTAL (m.c.i.)	40	U.E.21/12-40
	45	U.E.21/12-45
	50	U.E.21/12-50
	55	U.E.21/12-55
	60	U.E.21/12-60
	65	U.E.21/12-65
	70	U.E.21/12-70
	75	U.E.21/12-75
	80	U.E.21/12-80
	85	U.E.21/12-85
	90	U.E.21/12-90
	95	U.E.21/12-95
100	U.E.21/12-100	
PRESTACIONES SUPERIORES BAJO CONSULTA		



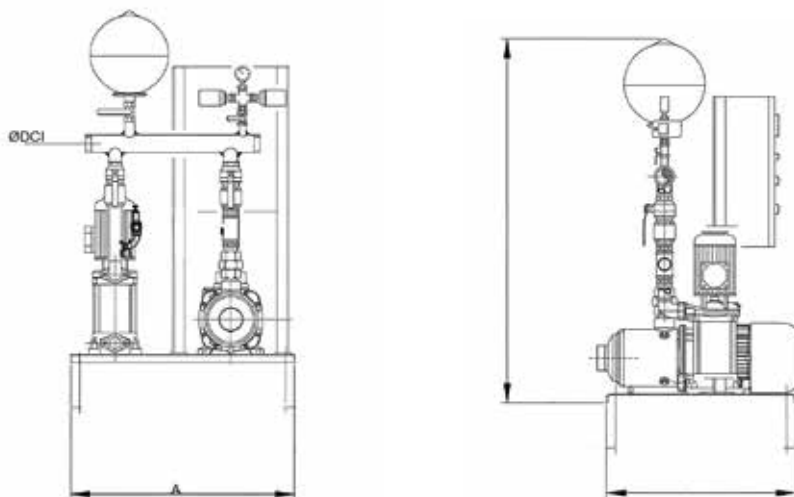
U.E.21/    12-    60    U.E.  
 Norma:    Caudal    Presión    Composición del grupo:  
 UNE 23-500-2021    U.E.: Eléctrica + Jockey  
 apdo 6.4

# U.E.21 Abastecimiento sencillo

## GRUPO CONTRAINCENDIOS CON BOMBA PRINCIPAL ELÉCTRICA

### NORMA UNE 23-500:2021 Apartado 6.4 (Abastecimiento sencillo)

#### DIMENSIONES Y POTENCIAS GRUPOS U.E.21



Modelo Grupo	Bomba Eléctrica	Bomba Jockey	Dimensiones			
	(kW)	(kW)	DCI	A	L	HT
U.E.21/12-40	4	0,75	2"	700	600	1350
U.E.21/12-45	4	0,9	2"	700	600	1350
U.E.21/12-50	4	0,9	2"	700	600	1350
U.E.21/12-55	4	0,9	2"	700	600	1350
U.E.21/12-60	4	0,9	2"	700	600	1350
U.E.21/12-65	5,5	1,5	2"	700	600	1400
U.E.21/12-70	5,5	1,5	2"	700	600	1400
U.E.21/12-75	5,5	1,85	2"	700	450	1430
U.E.21/12-80	5,5	2,1	2"	700	450	1430
U.E.21/12-85	6,6	2,1	2"	700	450	1470
U.E.21/12-90	6,6	2,1	2"	700	450	1470
U.E.21/12-95	7,5	2,2	2"	700	450	1600
U.E.21/12-100	7,5	2,2	2"	700	450	1600

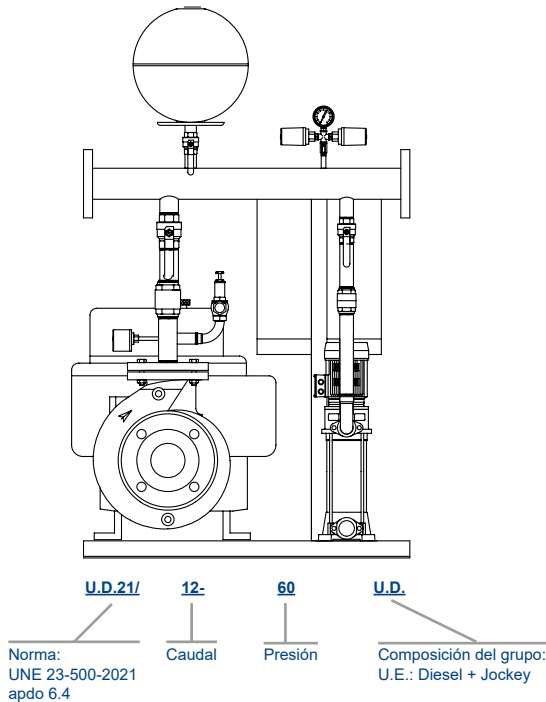
DCI: Diámetro Colector de Impulsión

IDEMUR S.L. se reserva el derecho de cualquier modificación sin previo aviso. Medidas en mm sujetas a cambios

# U.D.21 Abastecimiento sencillo

**GRUPO CONTRAINCENDIOS CON BOMBA PRINCIPAL DIESEL**
**NORMA UNE 23-500:2021 Apartado 6.4 (Abastecimiento sencillo)**
**TABLA DE SELECCIÓN GRUPOS SERIE U.D.21**

		CAUDAL TOTAL (m <sup>3</sup> /h)	
		12	
ALTURA MANOMÉTRICA TOTAL (m.c.i.)	40	U.D.21/12-40E	
	45	U.D.21/12-45E	
	50	U.D.21/12-50E	
	55	U.D.21/12-55E	
	60	U.D.21/12-60E	
	65	U.D.21/12-65	
	70	U.D.21/12-70	
	75	U.D.21/12-75	
	80	U.D.21/12-80	
	85	U.D.21/12-85	
	90	U.D.21/12-90	
	95	U.D.21/12-95	
	100	U.D.21/12-100	
PRESTACIONES SUPERIORES BAJO CONSULTA			

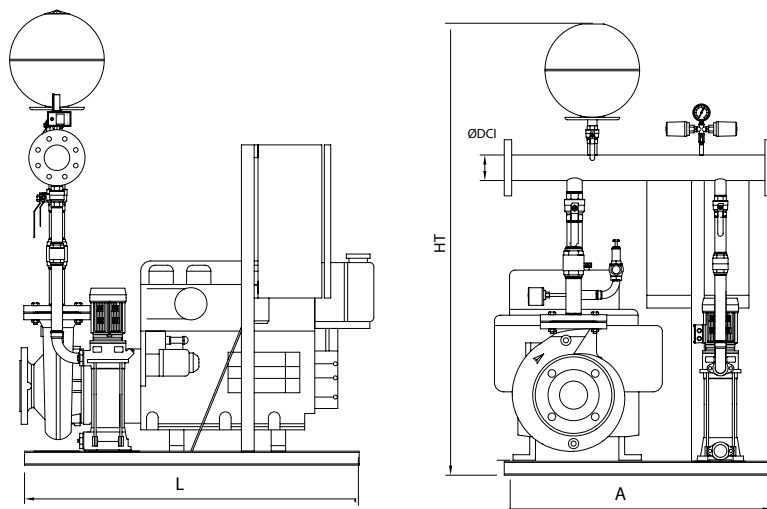


# U.D.21 Abastecimiento sencillo

GRUPO CONTRAINCENDIOS CON BOMBA PRINCIPAL DIESEL

NORMA UNE 23-500:2021 Apartado 6.4 (Abastecimiento sencillo)

## DIMENSIONES Y POTENCIAS GRUPOS U.D.21



Modelo Grupo	Bomba Diesel	Bomba Jockey	Dimensiones			
	(kW)	(kW)	DCI	A	L	HT
U.D.21/12-40E	8,3	0,75	2"	900	800	1520
U.D.21/12-45E	8,3	0,9	2"	900	800	1520
U.D.21/12-50E	8,3	0,9	2"	900	800	1520
U.D.21/12-55E	8,3	0,9	2"	900	800	1520
U.D.21/12-60E	8,3	0,9	2"	900	800	1520
U.D.21/12-65	7,5	1,5	2"	1000	900	1520
U.D.21/12-70	8,83	1,5	2"	1060	1000	1630
U.D.21/12-75	11,4	1,85	2"	1060	1000	1630
U.D.21/12-80	14,5	2,1	2"	1060	1200	1700
U.D.21/12-85	14,5	2,1	2"	1060	1200	1700
U.D.21/12-90	14,5	2,1	2"	1060	1200	1700
U.D.21/12-95	27,21	2,2	2"	1060	1200	1700
U.D.21/12-100	27,21	2,2	2"	1060	1000	1700

DCI: Diámetro Colector de Impulsión

IDEMUR S.L. se reserva el derecho de cualquier modificación sin previo aviso. Medidas en mm sujetas a cambios

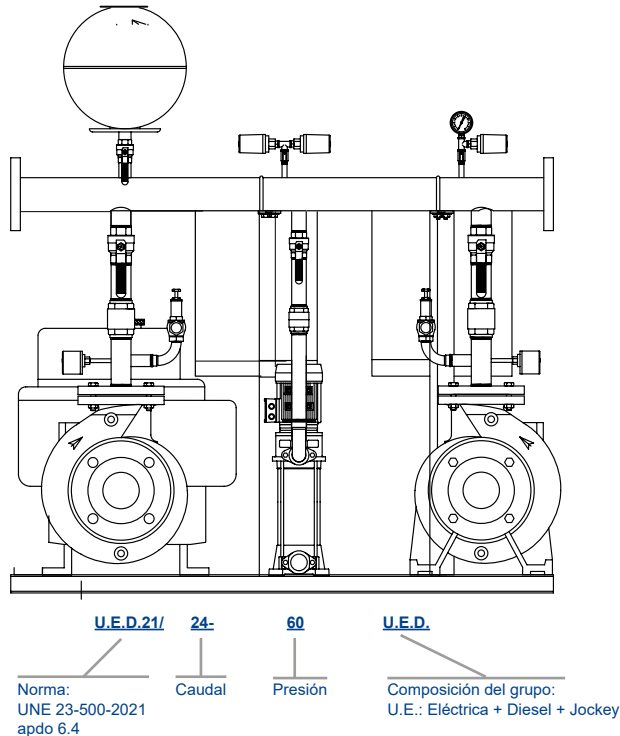


# U.E.D.21 Abastecimiento sencillo

GRUPO CONTRAINCENDIOS CON BOMBA PRINCIPAL ELÉCTRICA + DIESEL  
NORMA UNE 23-500:2021 Apartado 6.4 (Abastecimiento sencillo)

## TABLA DE SELECCIÓN GRUPOS SERIE U.E.D.21

		CAUDAL TOTAL (m <sup>3</sup> /h)
		12
ALTURA MANOMÉTRICA TOTAL (m.c.i.)	40	U.E.D.21/12-40
	45	U.E.D.21/12-45
	50	U.E.D.21/12-50
	55	U.E.D.21/12-55
	60	U.E.D.21/12-60
	65	U.E.D.21/12-65
	70	U.E.D.21/12-70
	75	U.E.D.21/12-75
	80	U.E.D.21/12-80
	85	U.E.D.21/12-85
	90	U.E.D.21/12-90
	95	U.E.D.21/12-95
	100	U.E.D.21/12-100
PRESTACIONES SUPERIORES BAJO CONSULTA		

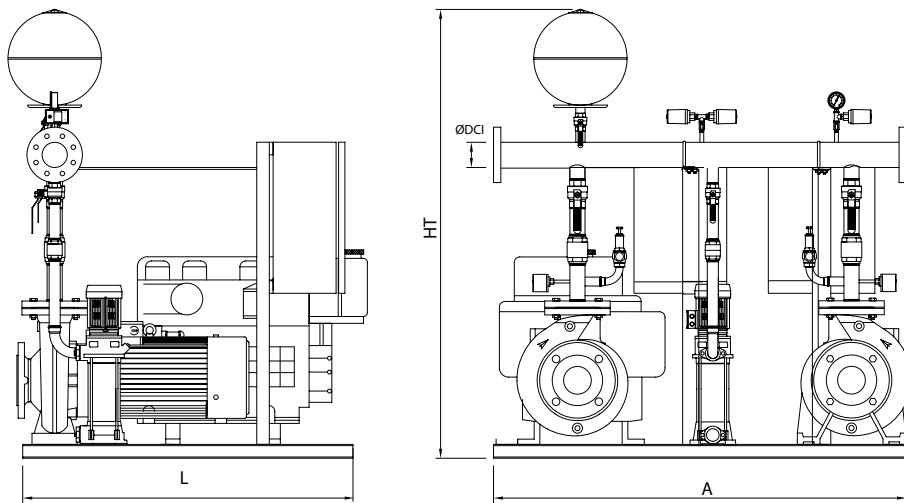


# U.E.D.21 Abastecimiento sencillo

GRUPO CONTRAINCENDIOS CON BOMBA PRINCIPAL ELÉCTRICA + DIESEL

NORMA UNE 23-500:2021 Apartado 6.4 (Abastecimiento sencillo)

## DIMENSIONES Y POTENCIAS GRUPOS U.E.D.21



Modelo Grupo	Bomba Eléctrica	Bomba Diesel	Bomba Jockey	Dimensiones			
	(kW)	(kW)	(kW)	DCI	A	L	HT
U.E.D.21/12-40	4	8,3	0,75	2"	900	800	1520
U.E.D.21/12-45	4	8,3	0,9	2"	900	800	1520
U.E.D.21/12-50	4	8,3	0,9	2"	900	800	1520
U.E.D.21/12-55	4	8,3	0,9	2"	900	800	1520
U.E.D.21/12-60	4	8,3	0,9	2"	900	800	1520
U.E.D.21/12-65	5,5	7,5	1,5	2"	1200	1000	1550
U.E.D.21/12-70	5,5	8,83	1,5	2"	1200	1000	1600
U.E.D.21/12-75	5,5	11,4	1,85	2"	1200	1000	1600
U.E.D.21/12-80	5,5	14,5	2,1	2"	1200	1000	1600
U.E.D.21/12-85	6,6	14,5	2,1	2"	1200	1000	1600
U.E.D.21/12-90	6,6	14,5	2,1	2"	1200	1000	1600
U.E.D.21/12-95	8,09	27,21	2,2	2"	1200	1000	1600
U.E.D.21/12-100	8,09	27,21	2,2	2"	1200	1000	1600

DCI: Diámetro Colector de Impulsión

IDEMUR S.L. se reserva el derecho de cualquier modificación sin previo aviso. Medidas en mm sujetas a cambios