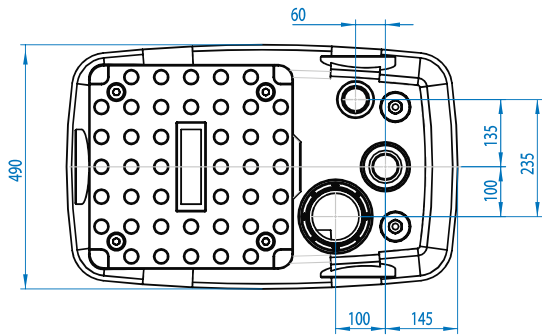
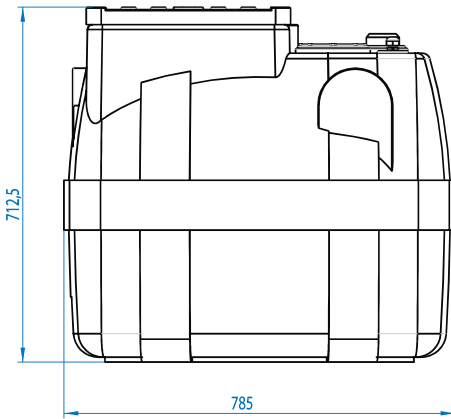


# IDEBOX

## DEPÓSITO PARA AGUAS RESIDUALES

### IDEBOX 200:

Entrada:	Diámetro 110 mm
Salida:	Instalación móvil: 1"¼ - 1"½ - 2" Instalación fija: Ø 63 mm
Kg :	12 (sin bomba ni accesorios)
Ventilación:	Junta de 50 mm
Bombas instalables:	1
Volumen depósito	200 litros



### CARACTERÍSTICAS DE EMPLEO E INSTALACIÓN:

Estaciones automáticas para almacenamiento y elevación de aguas residuales civiles e industriales hacia el alcantarillado. Incluyen un depósito de polietileno de alta densidad de 200 lts. y 600 lts.

Estas estaciones de bombeo no incluyen bombas.

### IDEBOX 600:

Entrada:	Diámetro 110 mm
Salida:	Instalación móvil: 1"¼ - 1"½ - 2" Instalación fija: Ø 63 mm
Kg :	32 (sin bomba ni accesorios)
Ventilación:	Junta de 50 mm
Bombas instalables:	2
Volumen depósito	600 litros

