

# IDSKS

## BOMBAS SOPLANTES

### CARACTERÍSTICAS

Las turbinas de canal lateral están disponibles en una amplia selección para funcionamientos hasta 3000 m<sup>3</sup>/h y presiones diferenciales de 1000 mbar.

Cubren los requisitos más variados con gran flexibilidad y gran alcance. Las turbinas de canal lateral ofrecen motores de 50 Hz en IP 55 (aislamiento clase F) con tensiones de 200-240 / 380-415 V. y tienen aprobación UL 507 y CSA 22.2. ideal para uso universal.



### TRIFÁSICAS

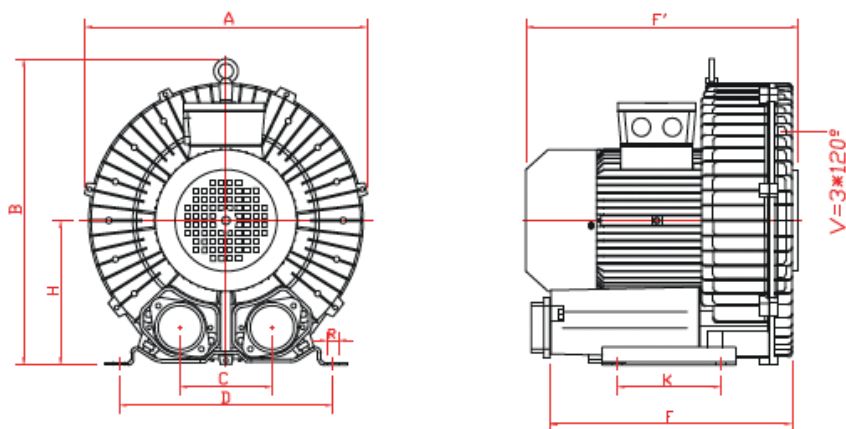
DESCRIPCION:	REFERENCIA	CURVA	Kw	VOLTAJE	CONSUMO.	CAUDAL	VACIO	PRESIÓN	NIVEL SONORO	PESO	ROSCA
				V	Amp	m <sup>3</sup> /h	mbar.	mbar.	Db	Kgr	conex
IDSKH 80	15007099	120	0,4	220/380v	2.6/1.5	80	120	130	53	11.2	1-1/4"
IDSKH 140	04690799	130	0,7	220/380v	3.8/2.2	105	120	130	54	12	1-1/4"
IDSKH 250	5052000099	140	1,3	220/380v	6.6/3.8	210	170	170	64	23	2"
IDSKH 250	5052000199	141	1,6	220/380v	7.5/4.3	255	220	210	64	23	2"
IDSKH 300	6052000199	150	2,2	220/380v	7.91/4.58	318	210	200	69	31	2"
IDSKH 300	6062000199	151	3	220/380v	10.5/6.1	318	270	290	69	36	2"
IDSKS 475	0919519	160	5,5	380/660v	24.6/14.5	552	270	300	74	78	2-1/2"
IDSKS 550	0800119	170	7,5	380/660v	15.4/9.9	670	350	395	74	82	2-1/2"
IDSKS 1000	08300999	180	13	380/660v	26.8/15.5	1134	305	295	76	112	4"
IDSKH 80 2V	01913099	210	0,7	220/380v	3.8/2.2	88	210	240	55	14	1-1/4"
IDSKH 150 2V	04695309	220	1,6	220/380v	7.5/4.3	150	280	280	66	24	1-1/4"
IDSKS 156 2V	046952999	221	2,2	220/380v	7.8/4.5	156	320	390	66	27	1-1/2"
IDSKS 222 2V	0481619	230	3,4	220/380v	11.8/6.8	222	345	410	74	39	2"
IDSKH 400 2V	0665009	240	4	220/380v	14.3/8.3	312	350	380	75	55	2"
IDSKS 475 2V	0919529	241	5,5	380/660v	20.6/11.8	312	425	530	75	72	2"
IDSKH 570 2V	08001199	251	13	380/660v	27/15.6	576	430	600	76	142	2-1/2"

### MONOFÁSICAS

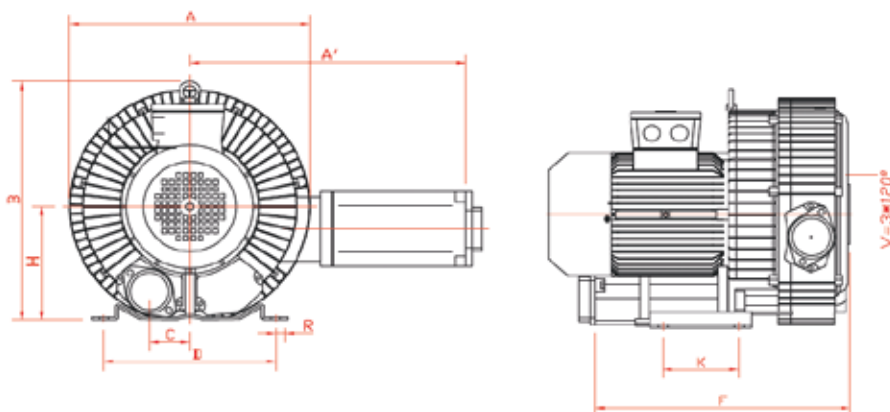
DESCRIPCION:	REFERENCIA	CURVA	Kw	VOLTAJE	CONSUMO.	CAUDAL	VACIO	PRESIÓN	NIVEL SONORO	PESO	ROSCA
				V	Amp	m <sup>3</sup> /h	mbar.	mbar.	Db	Kgr	conex
IDSKH 80	01502599	120	0,4	220v	2.7	80	120	130	53	11	1-1/4"
IDSKH 144	4051099	130	0,7	220v	4.5	100	150	150	55	14.5	1-1/4"
IDSKH 250	5051000199	141	1,5	220v	9	210	200	190	64	24	2"
IDSKH 300	60521111	149	2,2	220v	12.8	320	200	200	72	30	2"

# IDSKS

## BOMBAS SOPLANTES



MODELO	A	B	C	D	E	F	F'	G	H	I	J
IDSKS 80	245	249	92	205	227	226	-	119	130	29	114,5
IDSKS 140	284	300	115	225	253	238	-	107	152	-	124
IDSKSH 250	332	338	122	260	296	300	-	152	176	25	134
IDSKSH 300	383	415	125	290	330	338	-	156,5	196	25	160
IDSKS 475	466	556	147	365	422	461,5	-	163	270	31	180
IDSKS 550	466	556	147	365	422	461,5	-	163	270	31	180
IDSKS 1000	560	630	210	360	414	663	710	163	305	35	211



MODELO	A	A'	A''	B	C	D	E	F	G	H	H'	I	J
IDSKS 80 2V	284	303		272	46	205	227	293	117	130	110	29	114,5
IDSKS 156 2V	321	315,5		312,5	57,5	225	253	314	152	152	152		134
IDSKS 222 2V	364	417,5		371	61	260	296	385,5	156,5	176	141	25	160
IDSKS 400 2V	424	427		415	62,5	290	330	434	156,5	196	158	25	160
IDSKS 475 2V	424	427		415	62,5	290	330	434	163	196	158	25	180
IDSKSH 570 2V	486	372	307	556	144	365	422	700	313	270	190	31	211