

IDXV-F

ELECTROBOMBA CENTRIFUGA MULTICELULAR VERTICAL EN INOX.

PRESTACIONES:

Altura manométrica hasta 320 m.c.a.
Caudal hasta 120 m³/h..

LÍMITES DE UTILIZACIÓN:

Altura de aspiración manométrica 3 mts.
Temperatura máxima del líquido de -15°C a +120°C.
Temperatura máxima ambiente 40°C.

CARACTERÍSTICAS DE EMPLEO E INSTALACIÓN:

Las electrobombas IDXV-F por su elevado rendimiento son idóneas para su uso en equipos de presión en instalaciones industriales y en todas aquellas aplicaciones que se necesite una elevada presión con caudales moderados.

CARACTERÍSTICAS DE CONSTRUCCIÓN:

CUERPO DE ASPIRACIÓN E IMPULSIÓN: **Fundición GG-25.**

RODETES: **Inox 304.**

DIFUSORES: **Inox 304.**

EJE: **Inox 304.**

SELLO MECÁNICO: **Carburo tunysteno.**

CAMISA EXTERNA: **Inox 304.**

MOTOR ELÉCTRICO: **Motor asincrono de tipo cerrado de ventilación externa apto para trabajo continuo. Grado de protección IP-54. Aislamiento clase F, 2850 r.p.m.**



Para potencias superiores a 5'5 HP voltaje 400-690 V

Tipo	Cond. µF	Potencia		A			Caudal m ³ /h										Ø Asp. Imp.
		HP	kW	II	III	III	0	1	2	3	4	5	6	7	8		
				230	230	400	Altura manométrica total en m.c.a.										
IDXV-F 5-8	25	1,5	1,1	9,3	4,3	2,5	52	51	48	46	43	39	34	28	22	DIN 32	
IDXV-F 5-10	45	2	1,5	12	5,9	3,4	65	64	62	60	56	51	46	40	32		
IDXV-F 5-14	-	3	2,2	-	8,3	4,8	93	92	90	87	82	75	67	58	47		
IDXV-F 5-16	-	3	2,2	-	8,3	4,8	108	107	103	98	92	86	77	67	54		
IDXV-F 5-20	-	4	3	-	10,9	6,3	135	133	131	126	118	110	98	85	68		
IDXV-F 5-29	-	5,5	4	-	13,8	8	197	196	192	185	176	164	148	128	107		
IDXV-F 5-36	-	7,5	5,5	-	21,5	12,4	246	242	236	227	216	190	182	158	132		

Tipo	Potencia		A		Caudal m ³ /h										Ø Asp. Imp.
	HP	kW	III	III	0	4,5	6	7	8	9	10	11	12		
			230	400	Altura manométrica total en m.c.a.										
IDXV-F 10-6	3	2,2	8,8	5,1	60	59	58	57	53	50	46	42	37	DIN 40	
IDXV-F 10-9	4	3	11,8	6,8	90	88	87	85	80	76	70	64	57		
IDXV-F 10-10	5,5	4	16,8	9,7	101	100	98	96	91	86	79	72	64		
IDXV-F 10-12	5,5	4	16,8	9,7	121	120	117	114	108	102	95	86	77		
IDXV-F 10-16	7,5	5,5	21,5	12,4	162	161	156	152	145	137	128	117	104		
IDXV-F 10-22	10	7,5	28	16,4	225	223	218	211	202	190	178	162	145		

IDXV-F

ELECTROBOMBA CENTRIFUGA MULTICELULAR VERTICAL EN INOX.

Tipo	Potencia		A		Caudal m ³ /h									Ø Asp. Imp.
	HP	kW	III	III	0	6	10	12	14	16	18	20	22	
			230	400	Altura manométrica total en m.c.a.									
IDXV-F 15-5	5,5	4	16,8	9,7	68	67	64	62	58	55	51	46	40	DIN 50
IDXV-F 15-7	7,5	5,5	21,5	11,3	97	95	90	87	82	78	72	66	59	
IDXV-F 15-9	10	7,5	28	14,7	125	122	118	113	108	102	95	86	76	
IDXV-F 15-14	15	11	40	21	194	190	183	178	170	160	149	135	120	
IDXV-F 15-17	20	15	50	29	237	233	225	217	208	190	182	165	147	

Tipo	Potencia		A		Caudal m ³ /h									Ø Asp. Imp.
	HP	kW	III	III	0	4	8	12	16	20	24	28		
			400	690	Altura manométrica total en m.c.a.									
IDXV-F 20-5	7,5	5,5	11,3	6,6	70	70	69	67	63	58	50	37	DIN 50	
IDXV-F 20-7	10	7,5	14,7	8,5	102	100	97	95	90	82	69	54		
IDXV-F 20-10	15	11	21	12,2	145	144	142	139	130	118	103	80		
IDXV-F 20-14	20	15	29	16,8	204	203	200	195	185	168	145	113		
IDXV-F 20-17	25	18,5	35	20,2	250	247	245	238	226	207	179	140		

Tipo	Potencia		A		Caudal m ³ /h									Ø Asp. Imp.
	HP	kW	III	III	0	6	12	18	24	30	36	40		
			400	690	Altura manométrica total en m.c.a.									
IDXV-F 32-3	7,5	5,5	11,3	6,6	58	58	57	54	48	42	35	29	DIN 65	
IDXV-F 32-4	10	7,5	14,7	8,5	76	76	75	72	65	58	48	39		
IDXV-F 32-6	15	11	21	12,2	116	116	114	109	101	90	74	61		
IDXV-F 32-8	20	15	29	16,8	154	156	152	146	136	120	100	82		
IDXV-F 32-10	25	18,5	35	20,2	194	197	192	183	170	152	126	106		
IDXV-F 32-12	30	22	42	24,3	232	237	232	222	205	185	152	127		
IDXV-F 32-14	40	30	64	37	273	278	275	270	244	217	180	153		

Tipo	Potencia		A		Caudal m ³ /h									Ø Asp. Imp.
	HP	kW	III	III	0	10	18	26	34	42	50	58		
			400	690	Altura manométrica total en m.c.a.									
IDXV-F 45-2	10	7,5	14,7	8,5	50	50	49	47	45	40	34	29	DIN 80	
IDXV-F 45-3	15	11	21	12,2	75	74	73	72	69	63	53	44		
IDXV-F 45-4	20	15	29	16,8	100	101	100	97	92	84	71	57		
IDXV-F 45-5	25	18,5	35	20,2	125	127	124	122	117	105	90	75		
IDXV-F 45-6	30	22	42	24,3	151	152	151	149	139	128	118	90		
IDXV-F 45-9-2	40	30	64	37	218	222	221	216	202	186	158	128		
IDXV-F 45-10	50	37	69	40	252	255	253	249	232	218	185	153		
IDXV-F 45-13-2	60	45	83	48	320	330	328	322	300	280	237	196		

IDXV-F

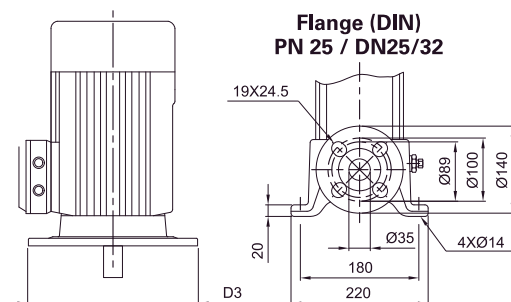
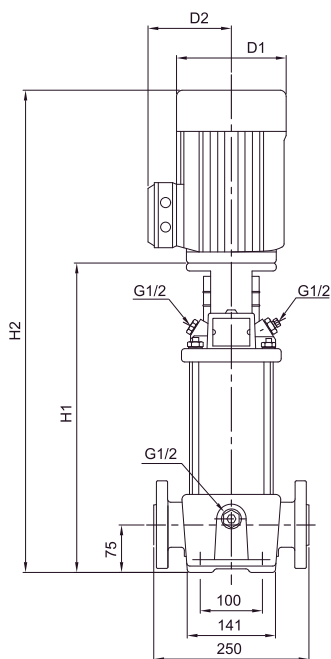
ELECTROBOMBA CENTRIFUGA MULTICELULAR VERTICAL EN INOX.

Tipo	Potencia		A		Caudal m ³ /h								Ø Asp. Imp.
	HP	kW	III	III	0	12	24	36	48	60	72	85	
			400	690	Altura manométrica total en m.c.a.								
IDXV-F 64-2	15	11	21	12,2	60	58	56	53	49	45	40	33	DIN 100
IDXV-F 64-3-1	20	15	29	16,8	78	77	76	74	68	62	54	42	
IDXV-F 64-4-2	25	18,5	35	20,2	98	98	97	94	86	78	68	52	
IDXV-F 64-4	30	22	42	24,3	118	117	113	109	102	94	84	68	
IDXV-F 64-6-2	40	30	64	37	156	155	154	149	140	128	114	89	
IDXV-F 64-7-1	50	37	69	40	195	194	191	185	173	160	143	115	
IDXV-F 64-8-1	60	45	83	48	223	226	223	217	204	187	167	135	

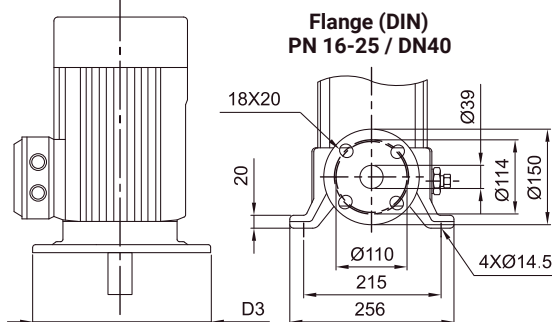
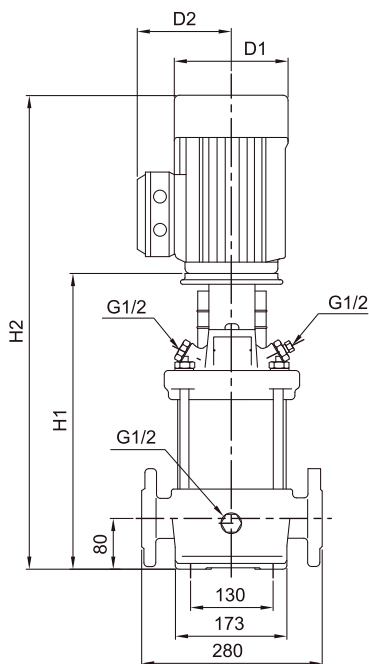
Tipo	Potencia		A		Caudal m ³ /h								Ø Asp. Imp.
	HP	kW	III	III	0	18	36	54	72	90	108	120	
			400	690	Altura manométrica total en m.c.a.								
IDXV-F 90-2-2	15	11	21	12,2	48	46	44	42	37	28	16	8	DIN 100
IDXV-F 90-2	20	15	29	16,8	68	64	59	54	48	42	32	24	
IDXV-F 90-3-2	25	18,5	35	20,2	80	78	76	68	61	50	34	24	
IDXV-F 90-3	30	22	42	24,3	102	96	89	82	74	64	50	40	
IDXV-F 90-4	40	30	64	37	136	130	123	110	99	88	70	56	
IDXV-F 90-5	50	37	69	40	170	162	152	140	127	110	88	72	
IDXV-F 90-6	60	45	83	48	204	195	184	168	154	135	108	89	

IDXV-F

ELECTROBOMBA CENTRIFUGA MULTICELULAR VERTICAL EN INOX.



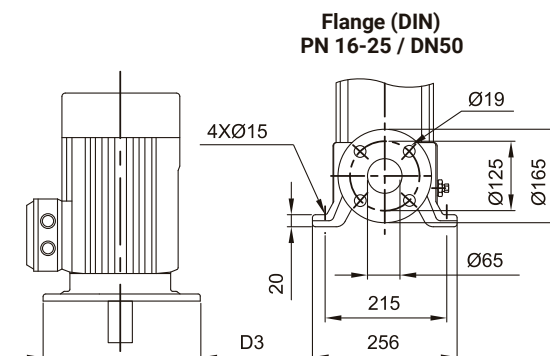
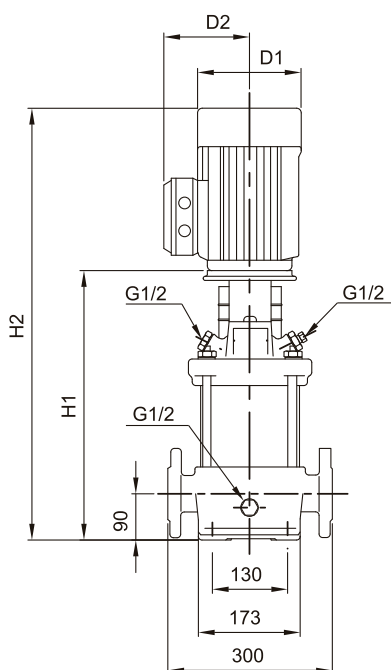
Tipo	H1	H2	1	2	3	Peso Kg.
IDXV-F5-8 M/T	447	678	141	109	120	31
IDXV-F5-10 MT	517	792	175	140	140	38,9
IDXV-F5-14 T	625	900	175	140	140	43,2
IDXV-F5-16 T	679	954	175	140	140	44,3
IDXV-F5- 20 T	791	1111	196	148	160	53,4
IDXV-F5-29 T	1034	1369	219	162	160	65,5
IDXV-F5-36 T	1253	1613	234	199	300	88,2



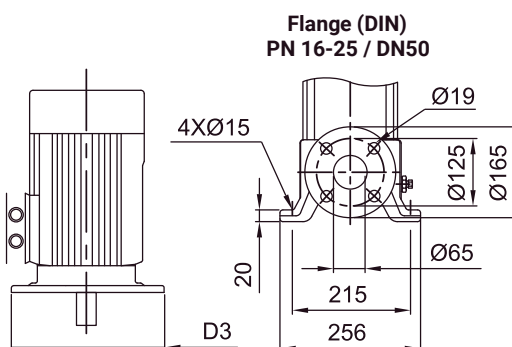
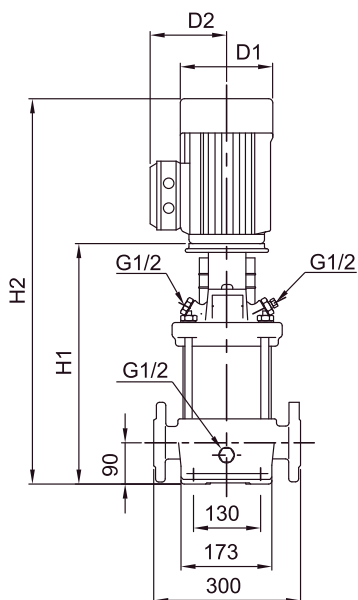
Tipo	H1	H2	D1	D2	D3	Peso Kg.
IDXV-F 10-6	483	758	175	140	140	52,5
IDXV-F 10-9	578	898	196	148	160	62,5
IDXV-F 10-10	608	943	219	162	160	70,5
IDXV-F 10-12	608	1003	219	162	160	72,6
IDXV-F 10-16	820	1180	234	199	300	100,5
IDXV-F 10-22	1000	1400	234	199	300	115,7

IDXV-F

ELECTROBOMBA CENTRIFUGA MULTICELULAR VERTICAL EN INOX.



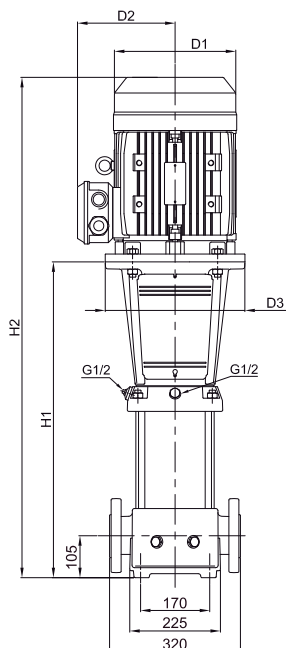
Tipo	H1	H2	D1	D2	D3	Peso Kg.
IDXV-F 15-5	550	890	219	162	160	71,7
IDXV-F 15-7	677	1037	234	199	300	97,7
IDXV-F 15-9	767	1167	234	199	300	109,5
IDXV-F 15-14	1069	1517	268	215	350	146,2
IDXV-F 15-17	1204	1693	268	215	350	161,4



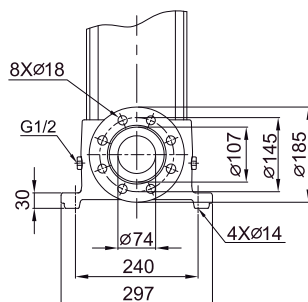
Tipo	H1	H2	D1	D2	D3	Peso Kg.
IDXV-F 20-5	587	947	234	199	300	95
IDXV-F 20-7	677	1077	234	199	300	106,8
IDXV-F 20-10	889	1334	268	215	350	140,7
IDXV-F 20-14	1069	1558	268	215	350	157,3
IDXV-F 20-17	1204	1739	317	242	350	196,4

IDXV-F

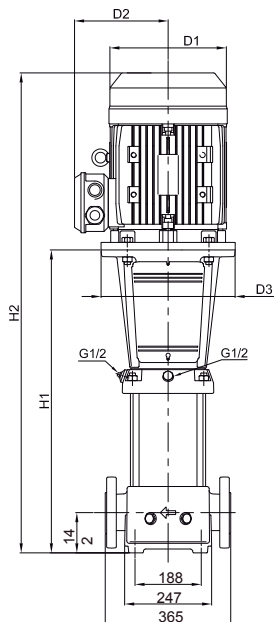
ELECTROBOMBA CENTRIFUGA MULTICELULAR VERTICAL EN INOX.



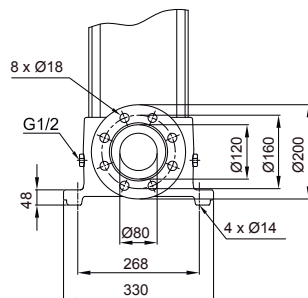
Flange (DIN)
PN 16-25-40 / DN65



Tipo	H1	H2	D1	D2	D3	Peso Kg.
IDXV-F 32-3	644	1004	234	199	300	104,4
IDXV-F 32-4	714	1114	234	199	300	116,4
IDXV-F 32-6	964	1409	268	215	350	156
IDXV-F 32-8	1104	1593	268	215	350	173
IDXV-F 32-10	1244	1779	317	242	350	214
IDXV-F 32-12	1384	1963	317	242	350	229
IDXV-F 32-14	1524	2147	317	290	400	320



Flange (DIN)
PN 16-25-40 / DN80

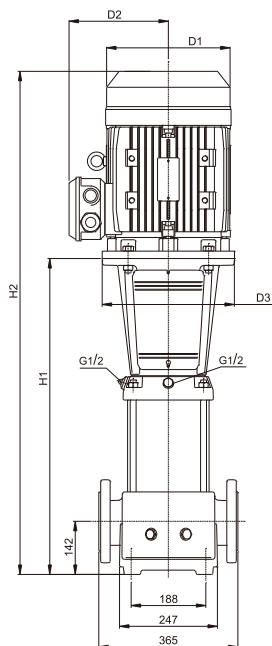


Tipo	H1	H2	D1	D2	D3	Peso Kg.
IDXV-F 45-2	641	1041	234	199	300	121,4
IDXV-F 45-3	831	1276	268	215	350	158,6
IDXV-F 45-4	911	1400	268	215	350	173,3
IDXV-F 45-5	991	1526	317	242	350	211,9
IDXV-F 45-6	1071	1650	317	242	350	226,4
IDXV-F 45-9-2	1311	1934	317	290	400	322,6
IDXV-F 45-10	1391	2116	398	365	400	395,2
IDXV-F 45-13-2	1631	2356	398	365	450	434

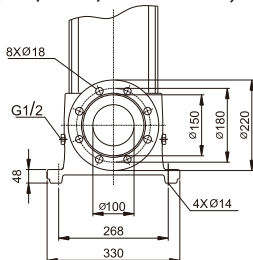
IDXV-F

ELECTROBOMBA CENTRIFUGA MULTICELULAR VERTICAL EN INOX.

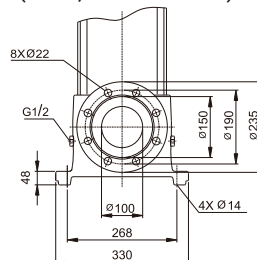
MULTICELULARES



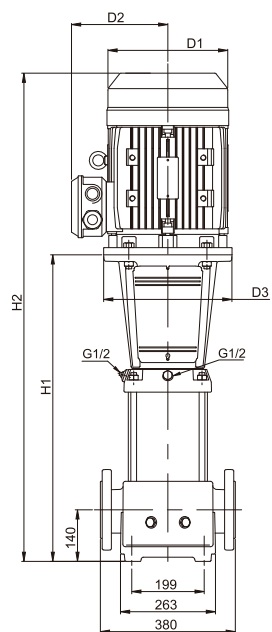
**Flange (DIN)
PN 16 / DN100**
(64-2, 64-3-1, 64-4-2 and 64-4)



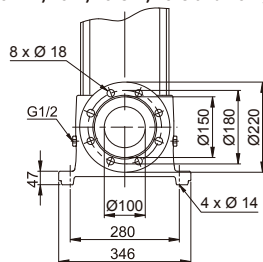
**Flange (DIN)
PN 25-40 / DN100**
(64-6-2, 64-7-1 and 64-8-1)



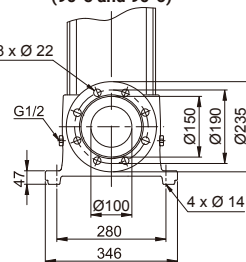
Tipo	H1	H2	D1	D2	D3	Peso Kg.
XV-F 64-2	756	1201	268	215	350	149,16
XV-F 64-3-1	868	1327	268	215	350	164,62
XV-F 64-4-2	921	1456	317	242	350	203,52
XV-F 64-4	921	1500	317	242	350	214,28
XV-F 64-6-2	1086	1709	317	290	400	307,29
XV-F 64-7-1	1168	1893	398	365	400	380,24
XV-F 64-8-1	1255	1980	398	365	450	412,24



**Flange (DIN)
PN 16 / DN100**
(90-2-2, 90-2, 90-3-2, 90-3 and 90-4)



**Flange (DIN)
PN 25-40 / DN100**
(90-5 and 90-6)



Tipo	H1	H2	D1	D2	D3	Peso Kg.
XV-F 90-2-2	774	1219	268	215	350	163,82
XV-F 90-2	774	1263	268	215	350	174,86
XV-F 90-3-2	866	1401	317	242	350	214,94
XV-F 90-3	866	1445	317	242	350	225,74
XV-F 90-4	958	1581	317	290	400	316,12
XV-F 90-5	1050	1775	398	365	400	391,52
XV-F 90-6	1142	1867	398	365	450	424,62