

IMFSM-L

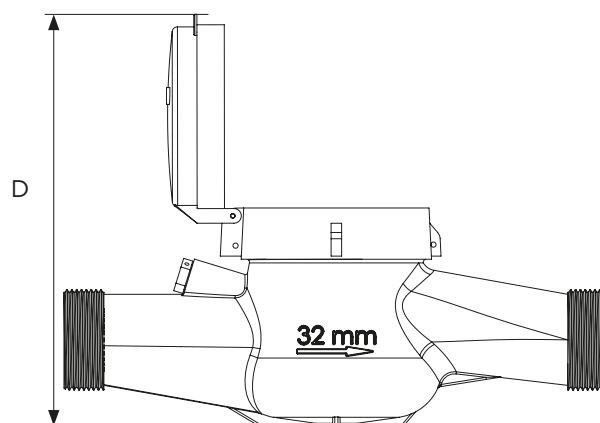
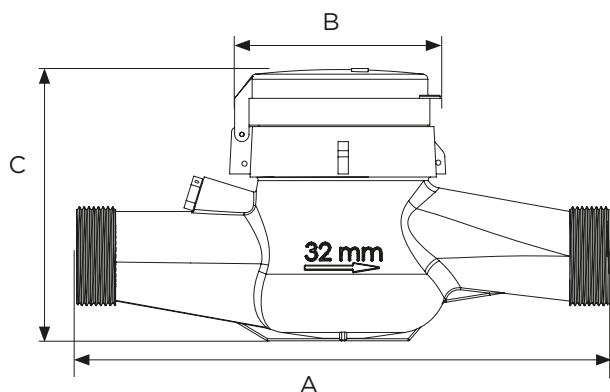
CONTADORES DE AGUA CON EMISOR DE PULSOS

IMFSM-L

Cuerpo metálico recubierto de pintura Epoxy
 Turbina y relojería en material termoplástico
 Montaje de relojería al vacío para impedir la condensación del agua.
 Transmisión magnética protegida contra campos magnéticos externos
 Preequipo de emisión de pulsos para telelectura, rápida conexión sin necesidad de desmontar el contador
 Homologado C.E.E. trabajo en horizontal
 Sin necesidad de tramos rectilíneos en entrada o salida del contador.



| Código | mm | Pulgadas | Qmax | Qn | Qmin |
|-----------|----|----------|------|----|------|
| IMFSM-L32 | 32 | 1-1/4" | 10 | 5 | 0,1 |
| IMFSM-L40 | 40 | 1-1/2" | 20 | 10 | 0,2 |
| IMFSM-L50 | 50 | 2" | 30 | 15 | 0,45 |



| CALIBRE | | A | A CALIBRE (con racores) | B | D | C | PESO CON RACORES | PESO SIN RACORES | CONEXIONES ROSCADAS | MATERIAL |
|---------|--------|-----|-------------------------------|-----|-----|-----|---------------------|---------------------|------------------------|----------|
| mm | pulg. | mm | | | | Kg | | | | |
| 32 | 1-1/4" | 260 | 381 | 100 | 200 | 135 | 3,03 | 2,30 | G 1-1/2" BSP | Latón |
| 40 | 1-1/2" | 300 | 428 | 125 | 253 | 176 | 4,68 | 3,67 | G 2" BSP | Latón |
| 50 | 2" | 300 | 439 | 123 | 253 | 174 | 6,41 | 4,32 | G 2-1/2" BSP | Latón |