

## MD

## ELECTROBOMBA AUTOASPIRANTE DE CANAL LATERAL

**PRESTACIONES:**Caudal hasta 2.7 m<sup>3</sup>/h

Altura manométrica hasta 46 mca.

**LÍMITES DE UTILIZACIÓN:**

Altura de aspiración 7 mts.

Temperatura máxima del líquido hasta 90°C.

Temperatura máxima ambiente 40°C.

**CARACTERÍSTICAS DE EMPLEO E INSTALACIÓN:**

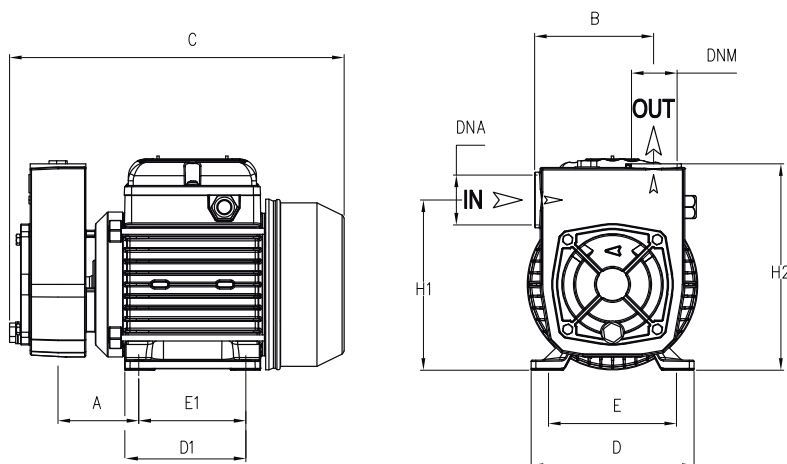
Electrobomba autoaspirante de canal lateral, son particularmente indicadas para aspiración de líquidos que contienen aire o gas y con elevada viscosidad, se emplean en alimentación de calderas y trasiego de gasoil, aceite, adhesivos, etc.

**CARACTERÍSTICAS DE CONSTRUCCIÓN:**CUERPO DE ASPIRACIÓN E IMPULSIÓN: **Fundición gris.**RODETES: **Latón estampado.**DIFUSORES: **Fundición gris.**EJE: **Inox 416.**SELLO MECÁNICO: **Resistente al hidrocarburo.**CAMISA EXTERNA: **Fundición gris.**

MOTOR ELÉCTRICO: **Asíncrono cerrado y de ventilación externa, grado de protección IPX4 según norma vigente para trasiego de gasoil, aislamiento clase F.**



TIPO		CV	Amperaje		Ø Conexión		Q = Caudal (m <sup>3</sup> /h, l/1')					
							0,3	0,6	1,2	1,8	2,4	2,7
MONOFÁSICO	TRIFÁSICO		II 220	III 380	DNA	DNM	Altura manométrica total en m,c,a,					
MD 080	MD 080 T	0,8	4,2	1,7	1" G	1" G	46	41,5	31,5	21,5	11,5	6



TIPO	DIMENSIONES (mm)														Kg
	A	B	C	D	D1	E	E1	H1	H2	DNA	DNM	I	L	M	
MD 080	70	98,5	270	135	112	112	89	141	170	1" G	1" G	310	185	195	11,1