

MULTI

BOMBA MULTIFUNCIÓN

PRESTACIONES:

Caudal máximo hasta 5,7 m³/h.
Altura máxima 3,7 m.c.a.

LÍMITES DE UTILIZACIÓN:

Temperatura máxima del líquido 35°C.
Uso intermitente.

CARACTERÍSTICAS DE EMPLEO E INSTALACIÓN:

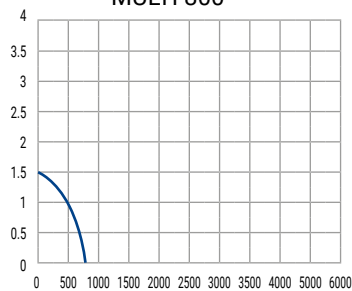
Electrobomba sumergida para pequeñas aplicaciones como pueden ser: Acuarios, fuentes, surtidores, refrigeración de máquinas de corte.

CARACTERÍSTICAS DE CONSTRUCCIÓN:

Construida en material anticorrosivo.
Turbina unidireccional y compacta.

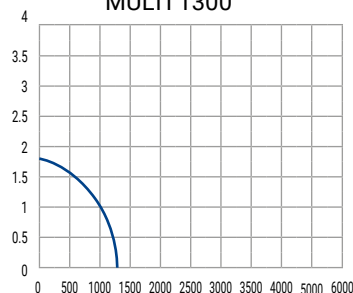


MULTI 800



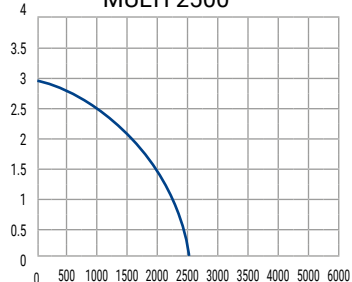
Max L/h.	Max. H/M
Max Gph.	Max Feet
800 L/h.	1.3 Mt.
220 Gph.	4.4 Feet
P1	13W

MULTI 1300



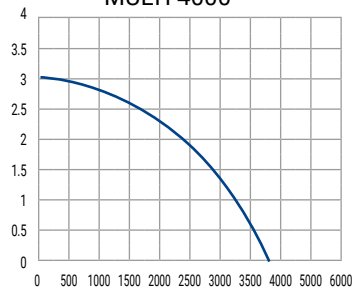
Max L/h.	Max. H/M
Max Gph.	Max Feet
1200 L/h.	1.7 Mt.
320 Gph.	6 Feet
P1	20W

MULTI 2500



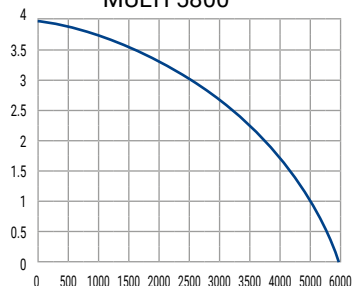
Max L/h.	Max. H/M
Max Gph.	Max Feet
2500 L/h.	3.1 Mt.
715 Gph.	10.5 Feet
P1	50W

MULTI 4000



Max L/h.	Max. H/M
Max Gph.	Max Feet
3800 L/h.	3.1 Mt.
990 Gph.	10.5 Feet
P1	52W

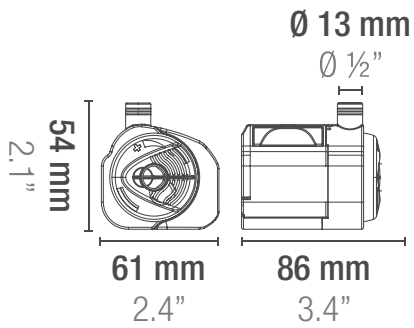
MULTI 5800



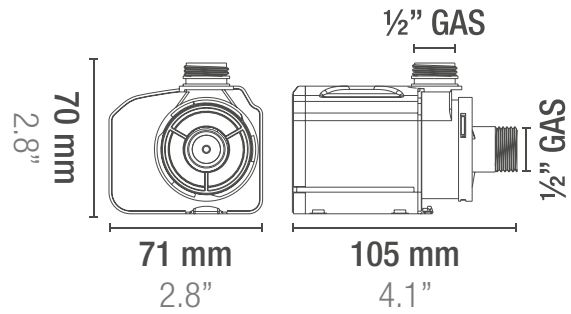
Max L/h.	Max. H/M
Max Gph.	Max Feet
5800 L/h.	3.8 Mt.
1500 Gph.	12 Feet
P1	90W

MULTI

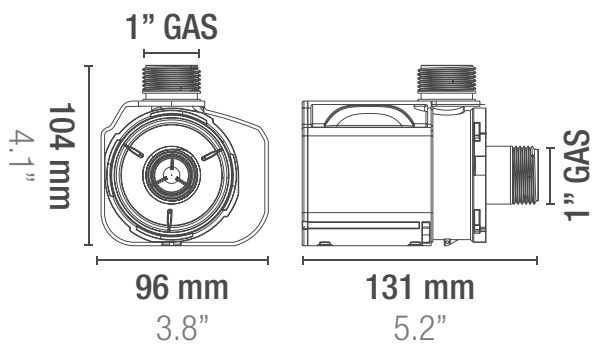
BOMBA MULTIFUNCIÓN



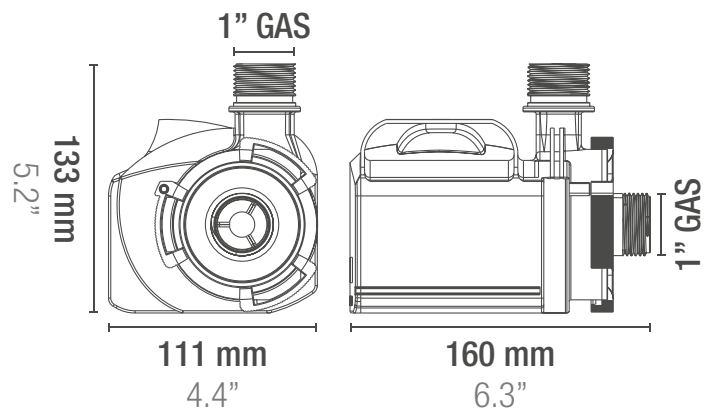
Multi 800



Multi 1300



Multi 2500 · 4000



Multi 5800