

PM

ELECTROBOMBA PERIFÉRICA

PRESTACIONES:

Caudal máximo 3 m³/h

Altura manométrica hasta 61 mca.

LÍMITES DE UTILIZACIÓN:

Altura de aspiración manométrica 6 mts.

Temperatura máxima del líquido 50°C.

CARACTERÍSTICAS DE EMPLEO E INSTALACIÓN:

La serie está formada por bombas periféricas lo cual hace posible alcanzar elevadas presiones y caudales limitados con pequeñas potencias. Son especialmente indicadas en pequeños grupos de presión. Se aconseja su utilización con aguas limpias y líquidos no agresivos ni viscosos, exentos de sustancias sólidas. Su instalación deberá efectuarse en lugares protegidos.



CARACTERÍSTICAS DE CONSTRUCCIÓN:

CUERPO DE ASPIRACIÓN E IMPULSIÓN: **Fundición gris.**

RODETES: **Latón.**

DIFUSORES: -

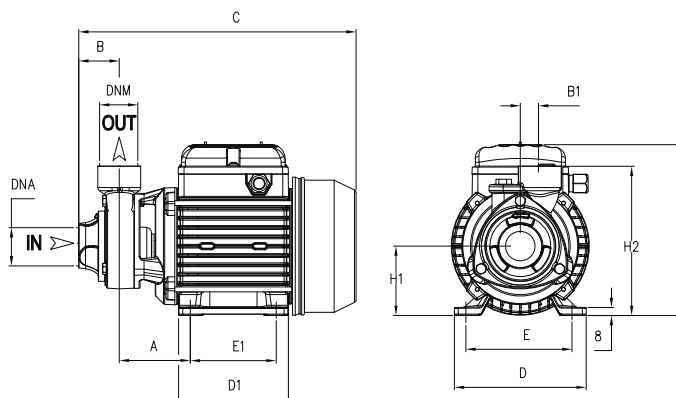
EJE: **Inox 416.**

SELLO MECÁNICO: **Cerámica y grafito.**

CAMISA EXTERNA: **Fundición gris.**

MOTOR ELÉCTRICO: **Asíncrono con ventilación externa, apto para el funcionamiento en continuo, aislamiento clase F, protección IPX4 a 2850 r.p.m.**

TIPO	CV	Amperaje	Ø Conexión		Q = Caudal (m ³ /h, l/1')					
					0,3	0,6	1,2	1,8	2,4	3
					5	10	20	30	40	50
MONOFÁSICO		II 220	DNA	DNM	Altura manométrica total en m.c.a.					
PM 45-E	0,5	2,3	1"G	1"G	35	30	21	13	5	-
PM 80-E	1	5,2	1"G	1"G	61	56	48	39	31	18



TIPO	DIMENSIONES (mm)																Kg
	A	B	B1	C	D	D1	E	E1	F	H1	H2	DNA	DNM	I	L	M	
PM 45-E	63	50	20	260	120	101	100	80	158	63	143	1"G	1"G	265	150	175	6,5
PM 80-E	71,5	50	20	294	135	112	112	89	172	71	160	1"G	1"G	300	170	195	10,5