

BOMBA AUTOASPIRANTE PARA PISCINA

PRESTACIONES:

Altura manométrica hasta 16 mca.

Caudal máximo hasta 20 m³/h.

LÍMITES DE UTILIZACIÓN:

Aspiración máxima 3 mts.

Temperatura máxima del líquido 40°C.

CARACTERÍSTICAS DE EMPLEO E INSTALACIÓN:

Electrobomba centrífuga autoaspirante especialmente diseñada para su utilización en equipos de depuración y limpiafondos de piscinas

CARACTERÍSTICAS DE CONSTRUCCIÓN:

CUERPO DE ASPIRACIÓN E IMPULSIÓN: **POLIPROPILENO.**

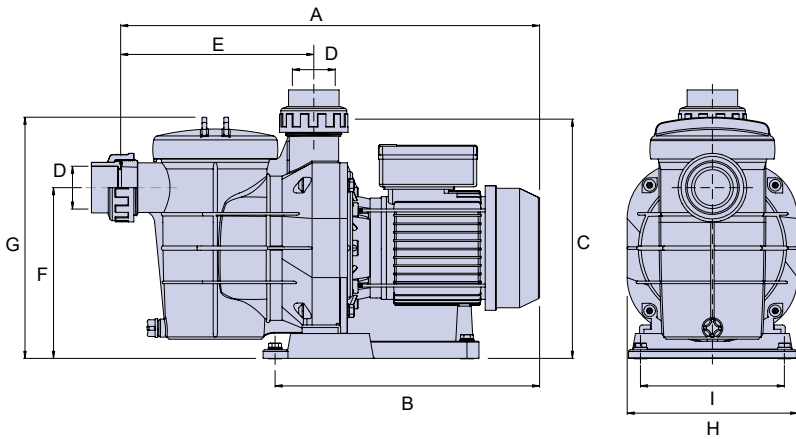
RODETES: **NORYL.**

DIFUSORES: **NORYL.**

EJE: **INOX 316.**

SELLO MECÁNICO: **Cerámica grafito.**

MOTOR ELÉCTRICO: **Asincrono con ventilación externa, apto para el servicio continuo, aislamiento clase F, grado de protección IP54 a 2900 r.p.m.**



	DIMENSIONES mm.								
	A	B	C	D	E	F	G	H	L
	475	311	280	Ø50	225	199,5	285	199	168

	Q = Caudal												
	m³/h	1	5	7.5	10	12	15	18	20	22	26	30	34
	l/1'	-	-	-	-	-	-	-	-	-	-	-	-

TIPO		CV	Amperaje		Ø Conexión		Altura manométrica total en m.c.a.										
Monofásico	Trifásico		II 220	III 380	DNA	DNM	11	8	7	5	3	-	-	-	-	-	-
SAP 033 M	SAP 033 T	0.33	2	1	1½"	1½"	11	8	7	5	3	-	-	-	-	-	-
SAP 050 M	SAP 050 T	0.50	3	1.4	1½"	1½"	13	11	10	8	7	2	-	-	-	-	-
SAP 075 M	SAP 075 T	0.75	4.0	2	1½"	1½"	14	13	12	10	8	5	-	-	-	-	-
SAP 100 M	SAP 100 T	1	5.8	2.6	1½"	1½"	16	15	15	14	13	11	8	4	-	-	-
SAP 125 M	SAP 125 T	1.5	7	2.8	1½"	1½"	17	16	16	15	14	13	10	7	5	-	-