

SAT

ELECTROBOMBA AUTOASPIRANTE PARA PISCINA

PRESTACIONES:

Altura manométrica hasta 23 mca.

Caudal máximo hasta 173 mca.

LÍMITES DE UTILIZACIÓN:

Temperatura máxima del líquido 40°C.

Auto-aspirante a 2m.

CARACTERÍSTICAS DE EMPLEO E INSTALACIÓN:

Electrobomba centrífuga autoaspirante especialmente diseñada para su utilización en equipos de depuración y limpiafondos de piscina.

CARACTERÍSTICAS DE CONSTRUCCIÓN:

CUERPO DE ASPIRACIÓN E IMPULSIÓN: **Polipropileno.**

RODETES: **Noryl.**

DIFUSORES: **Noryl.**

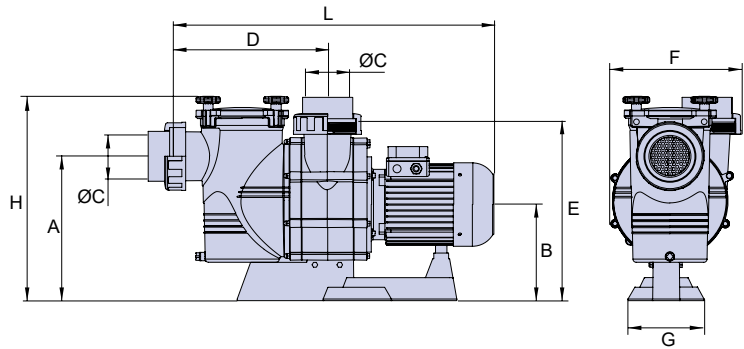
EJE: **INOX 316.**

SELLO MECÁNICO: **Cerámica grafito.**

CUERPO DE BOMBA: **Polipropileno**

MOTOR ELÉCTRICO: **Asíncrono con ventilación externa,**

aislamiento clase F, grado de protección IP55 a 2900 rpm.



Código	DIMENSIONES mm.								
	A	B	C	D	E	F	G	H	L
SAT	375	255		405	470	330	200	535	910

TIPO		CV	Q = Caudal																
			Amperaje		Ø Conexión		Altura manométrica total en m.c.a.												
			III 220	III 380	ASP	IMP	m³/h	10	30	50	60	70	80	100	120	140	150	160	170
Monofásico	Trifásico																		
-	SAT 400	4	13,2	7,6	90	90	15	14	12	11	10	9	7						
-	SAT 550	5,5	17,9	10,3	110	110	15	15	13	12	11	10	9	7					
-	SAT 750-E	7,5	-	13,3	110	110	19	18	17	16	16	15	14	11	9				
-	SAT 1000-E	10	-	17,6	110	110	22	21	20	20	20	19	18	16	14	11	10		
-	SAT 1200-E	12,5	-	23,3	110	110	24	23	22	21	21	20	19	17	15	14	12	10	