

SDP

ELECTROBOMBA AUTOASPIRANTE PARA PISCINA

PRESTACIONES:

Altura manométrica hasta 16 mca.

Caudal máximo hasta 32 m³/h.

LÍMITES DE UTILIZACIÓN:

Aspiración máxima 3 mts.

Temperatura máxima del líquido 40°C.

CARACTERÍSTICAS DE EMPLEO E INSTALACIÓN:

Electrobomba centrífuga autoaspirante especialmente diseñada para su utilización en equipos de depuración y limpiafondos de piscinas

CARACTERÍSTICAS DE CONSTRUCCIÓN:

CUERPO DE ASPIRACIÓN E IMPULSIÓN: **POLIPROPILENO.**

RODETES: **NORYL.**

DIFUSORES: **NORYL.**

EJE: **INOX 316.**

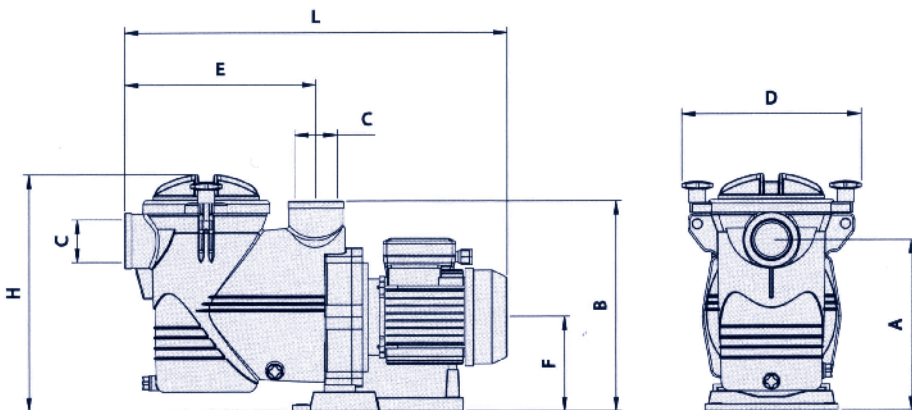
SELLO MECÁNICO: **Carbón cerámica.**

CAMISA EXTERNA:

MOTOR ELÉCTRICO: **Asincrono con ventilación externa, aislamiento clase F, protección IP54 a 2900 r.p.m.**



TIPO		CV	Amperaje		Ø Conexión		Q = Caudal												
			II 220	III 380	DNA	DNM	m³/h	1	5	7.5	10	12	15	18	20	22	26	30	34
Monofásico	Trifásico						Altura manométrica total en m.c.a.												
SDP 050	SDP 050 T	0.5	3	1.4	2" G	2" G	14	12	10	8	6	-	-	-	-	-	-	-	-
SDP 075	SDP 075 T	0.75	4.3	2	2" G	2" G	16	14	13	11	10	5	-	-	-	-	-	-	-
SDP 100	SDP 100 T	1	5.8	2.6	2" G	2" G	18	16.5	15	14	12.5	10	8	5	-	-	-	-	-
SDP 150	SDP 150 T	1.5	7	2.8	2" G	2" G	19.5	18.5	17.5	17	16	15	13	12	10	5	-	-	-
SDP 200	SDP 200 T	2	9	3.5	2" G	2" G	20.5	19.5	19	18.5	18	17	15.5	14.5	13	10	5	-	-
SDP 300	SDP 300 T	3	-	5.2	2" G	2" G	22.5	22	21	20.5	20	18.5	17	16	15	12.5	10	6	-



DIMENSIONES MODELOS SDP mm.							
A	B	C	D	E	F	H	L
250	312	2"	280	282	140	348	565

DIMENSIONES LARGO PARA ESTOS TRES MODELOS		
SDP 150	SDP 200	SDP 300T
largo (L) 590mm.	largo (L) 605mm.	largo (L) 625mm.