

ELECTROBOMBA AUTOASPIRANTE PARA PISCINA

PRESTACIONES:

Altura manométrica hasta 16 mca.

Caudal máximo hasta 32 m³/h.

LÍMITES DE UTILIZACIÓN:

Aspiración máxima 3 mts.

Temperatura máxima del líquido 40°C.

CARACTERÍSTICAS DE EMPLEO E INSTALACIÓN:

Electrobomba centrífuga autoaspirante especialmente diseñada para su utilización en equipos de depuración y limpiafondos de piscinas

CARACTERÍSTICAS DE CONSTRUCCIÓN:

CUERPO DE ASPIRACIÓN E IMPULSIÓN: **POLIPROPILENO.**

RODETES: **NORYL.**

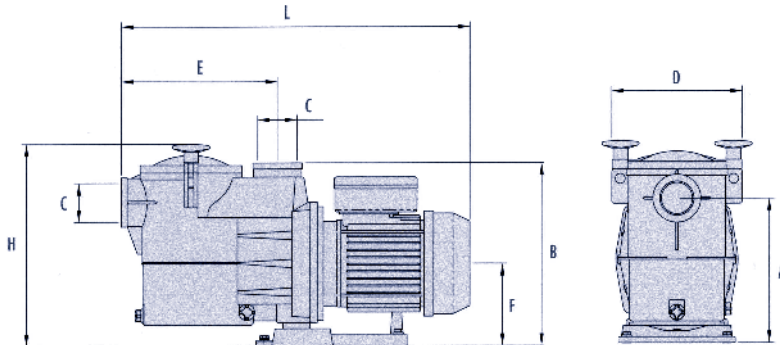
DIFUSORES: **NORYL.**

EJE: **INOX 316.**

SELLO MECÁNICO: **Carbón cerámica.**

CAMISA EXTERNA:

MOTOR ELÉCTRICO: **Asincrono con ventilación externa, aislamiento clase F, grado de protección IP54 a 2900 r.p.m.**



Código	DIMENSIONES mm.							
	A	B	C	D	E	F	H	L
Todos los modelos excepto SEP 150-200-300 con largo (L) 570, 585 y 605 mm.	235	300	2"	290	264	132	335	545

TIPO		CV	Amperaje		Ø Conexión		Q = Caudal														
			II 220	III 380	DNA	DNM	m ³ /h	1	5	7.5	10	12	15	18	20	22	26	30	34		
Monofásico	Trifásico						Altura manométrica total en m.c.a.														
SEP 050	SEP 050 T	0.5	3	1.4	2"G	2"G	14	12	10	8	6	-	-	-	-	-	-	-	-	-	-
SEP 075	SEP 075 T	0.75	4.3	2	2"G	2"G	16	14	13	11	10	5	-	-	-	-	-	-	-	-	-
SEP 100	SEP 100 T	1	5.8	2.6	2"G	2"G	18	16.5	15	14	12.5	10	8	5	-	-	-	-	-	-	-
SEP 150	SEP 150 T	1.5	7	2.8	2"G	2"G	19.5	18.5	17.5	17	16	15	13	12	10	5	-	-	-	-	-
SEP 200	SEP 200 T	2	9	3.5	2"G	2"G	20.5	19.5	19	18.5	18	17	15.5	14.5	13	10	5	-	-	-	-
-	SEP 300 T	3	-	5.2	2"G	2"G	22.5	22	21	20.5	20	18.5	17	16	15	12.5	10	6	-	-	-