

Skimmers 15 L.

Todos los skimmers de la gama tienen tratamiento UV en las partes que no quedan enterradas.

Caudal recomendado 5.000 l/h.

Fabricados en ABS blanco, con flotador de compuerta y lapeta para regulación de caudal.

Conexión inferior de aspiración: rosca int. 1 1/2", ext. 2".

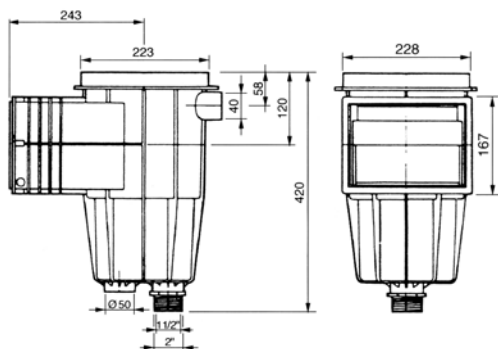
Conexión simultanea al sumidero: Ø int. 50.

Conexión superior de evacuación de agua sobrante Ø 40.

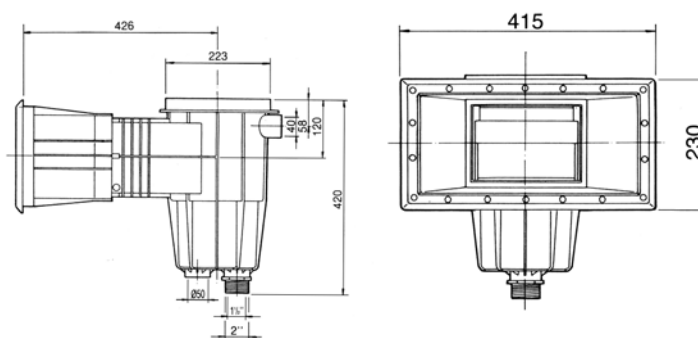
Cesto recogehojas fijado a la base mediante cierre por bayoneta

Se recomienda colocar en un skimmers cada 25m² de lámina de agua

CON BOCA STANDARD



CON BOCA AMPLACIÓN



CON BOCA STANDARD



Descripción	Código	Peso Kg.
Con tapa y marco circular a presión	00249	2,95
Tapa Skimmers circular	10249	5,78
Batiente Skimmers	20249	5,50
Cestillo Skimmers	30249	2,70
Prefiltro Cestillo Skimmer	25768	0,50

CON BOCA AMPLACIÓN

Con tapa y marco circular a presión



Descripción	Código	Peso Kg.
...	00251	4,47