

ULTRA SV

ELECTROBOMBA CENTRÍFUGA MULTICELULAR VERTICAL

PRESTACIONES:

Caudal hasta 26 m³/h

Altura manométrica hasta 122 mca.

LÍMITES DE UTILIZACIÓN:

Altura de aspiración manométrica hasta 6 mts.

Temperatura máxima del líquido de -15°C hasta 90°C.

Temperatura máxima ambiente 40°C.

CARACTERÍSTICAS DE EMPLEO E INSTALACIÓN:

Electrobombas centrífugas multicelulares verticales silenciosas y de optimas prestaciones. Adecuadas para instalaciones domésticas e industriales, especialmente indicadas para equipos de presión.

CARACTERÍSTICAS DE CONSTRUCCIÓN:

CUERPO DE ASPIRACIÓN E IMPULSIÓN: **Fundición gris.**

RODETES: **Inox 304.**

DIFUSORES: **Inox 304**

EJE: **Inox 303.**

SELLO MECÁNICO: **Cerámica grafito hasta 6 etapas, resto grafito carburo de silicio.**

CAMISA EXTERNA: **Inox 304.**

MOTOR ELÉCTRICO: **Asíncrono con ventilación externa apto para el funcionamiento en continuo, aislamiento clase F, protección IPX4;**

IPX5 ≥ 4,5 HP.



TIPO		P2		P1		Amperaje		Ø Conexión		Q = Caudal (m ³ /h, l/1')							
										0	1,8	2,4	3,6	4,8	6	7,2	8,4
										0	30	40	60	80	100	120	140
MONOFÁSICO	TRIFÁSICO	HP	kW	kW	A	DNA	DNM	Altura manométrica total en m.c.a.									
U 5SV-150/5	U 5SV-150/5T	1,5	1,1	1,4	1,3	6,6	3,1	1"¼	1"¼	55,9	52,8	51,4	48,1	43,4	37,3	28,3	16,4
U 5SV-180/6	U 5SV-180/6 T	2	1,5	1,6	1,6	7,4	3,3	1"¼	1"¼	67	63,3	61,6	57,6	51,9	44,2	33,6	20,4
U 5SV-200/7	U 5SV-200/7 T	2	1,5	1,9	1,8	8,6	3,6	1"¼	1"¼	77,8	73,5	71,3	66,3	59,6	50,7	38	22,4
U 5SV-300/10	U 5SV-300/10 T	3	2,2	2,7	2,6	12,5	4,9	1"¼	1"¼	112,2	105,4	102,4	95,3	85,6	72,6	54,8	31

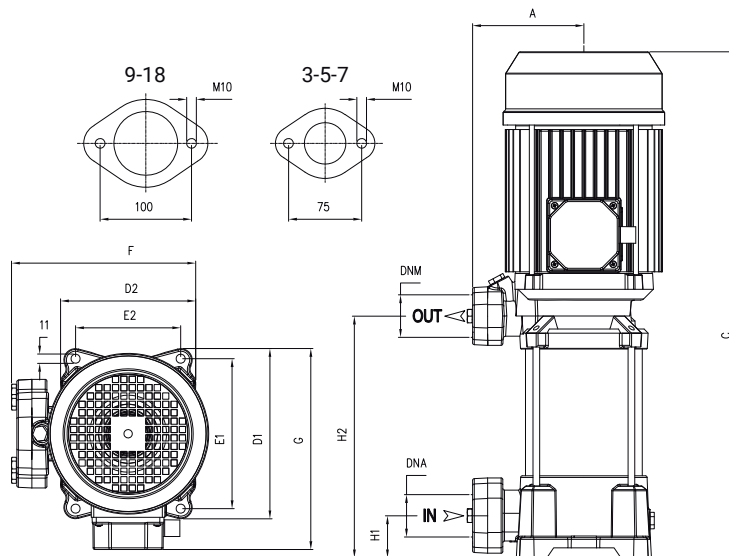
TIPO		P2		P1		Amperaje		Ø Conexión		Q = Caudal (m ³ /h, l/1')						
										0	2,4	3,6	4,8	6	7,2	9,6
										0	40	60	80	100	120	160
MONOFÁSICO	TRIFÁSICO	HP	kW	kW	A	DNA	DNM	Altura manométrica total en m.c.a.								
U 7SV-300/6	U 7SV-300/6 T	3	2,2	2,6	2,5	12,1	4,8	1"¼G	1"¼G	70,6	69,9	68,7	65,8	61,8	56,6	39,3
-	U 7SV-400/8 T	4	3	-	3,3	-	6,1	1"¼G	1"¼G	94,8	94,3	92,5	88,6	83,2	76,4	52,6

TIPO		P2		P1		Amperaje		Ø Conexión		Q = Caudal (m ³ /h, l/1')							
										0	3,6	4,8	6	7,2	9,6	12	13,2
										0	60	80	100	120	160	200	220
MONOFÁSICO	TRIFÁSICO	HP	kW	kW	A	DNA	DNM	Altura manométrica total en m.c.a.									
-	U 9SV-550/10 T	5,5	4	-	4,4	-	8,2	1"½G	1"¼G	117,6	111,2	108,7	104,5	99,9	87,8	66,2	53,4

ULTRA SV

ELECTROBOMBA CENTRÍFUGA MULTICELULAR VERTICAL

TIPO	P2		P1	Amperaje "3~ 400V"	Ø Conexión		Q = Caudal (m³/h, l/1')									
							0	6	7,2	9,6	12	14,4	16,8	19,2	21,6	24
							0	100	120	160	200	240	280	320	360	400
TRIFÁSICO	HP	kW	kW	A	DNA	DNM	Altura manométrica total en m.c.a.									
U 18SV-550/6 T	5,5	4	4,7	8,5	2"	1"½	70,1	67,4	66,3	63,4	60	56,4	52,4	47,6	39,6	29,9
U 18SV-750/8 T	7,5	5,5	6,2	11,2	2"	1"½	94,2	90,6	89,1	85,3	80,9	76,2	71,1	65	54,6	41,4
U 18SV-900/9 T	10	7,5	7	12,9	2"	1"½	106,4	102,8	101,3	97,2	92,4	87,3	81,6	75	63,5	48,5



U 5SV	DIMENSIONES (mm)										Kg	DNA	DNM
	A	C	D1	D2	E1	E2	F	G	H1	H2			
U 5SV-150/5	135	443	204	162	178,5	125	229	220	40	202	22,1	1"1/4G	1"1/4G
U 5SV-180/6	135	467	204	162	178,5	125	229	220	40	226	23,3		
U 5SV-200/7	135	491	204	162	178,5	125	229	220	40	250	25,4		
U 5SV-250/8	135	515	204	162	178,5	125	229	220	40	274	26,2		
U 5SV-300/10	135	M 608	204	162	178,5	125	229	M 228	40	322	29,5	1"1/4G	1"1/4G
		T 563											

U 7SV	DIMENSIONES (mm)										Kg	DNA	DNM
	A	C	D1	D2	E1	E2	F	G	H1	H2			
U 7SV -300/6	135	M 512	204	162	178,5	125	229	M 228	40	226	27,3	1"1/4G	1"1/4G
		T 467											
U 7SV -400/8	135	560	204	162	178,5	125	229	228	40	274	31,2	1"1/4G	1"1/4G

U 9SV	DIMENSIONES (mm)										Kg	DNA	DNM
	A	C	D1	D2	E1	E2	F	G	H1	H2			
U 9SV -550/10	135	701	204	162	178,5	125	235	243	40	385	40	1"1/2G	1"1/4G

U 18SV	DIMENSIONES (mm)										Kg	DNA	DNM
	A	C	D1	D2	E1	E2	F	G	H1	H2			
U 18SV-550/6 T	135	642	204	162	178,5	125	235	243	50	326	40	2"G	1"1/2G
U 18SV-750/8 T	135	763	204	162	178,5	125	255	253	50	401	50,4		
U 18SV-900/9 T	135	801	204	162	178,5	125	255	253	50	439	51		