

# ULTRA S

## ELECTROBOMBA CENTRÍFUGA MULTICELULAR HORIZONTAL EN INOX TOTAL

### PRESTACIONES:

Caudal hasta 25 m<sup>3</sup>/h

Altura manométrica hasta 60 m.c.a.

### LÍMITES DE UTILIZACIÓN:

Altura de aspiración manométrica hasta 6 mts.

Temperatura máxima del líquido de -15°C hasta 110°C.

Temperatura máxima ambiente 40°C.

### CARACTERÍSTICAS DE EMPLEO E INSTALACIÓN:

Electrobombas especialmente indicadas para instalaciones agrícolas, industriales como industria del lavado, tratamiento de agua, etc...



### CARACTERÍSTICAS DE CONSTRUCCIÓN:

CUERPO DE ASPIRACIÓN E IMPULSIÓN: **Inox 304.**

RODETES: **Inox 304.**

DIFUSORES: **Inox 304.**

EJE: **Inox 303.**

SELLO MECÁNICO: **Cerámica grafito hasta 6 etapas, resto grafito-silicio.**

CAMISA EXTERNA: **Inox 304.**

MOTOR ELÉCTRICO: **Asíncrono con ventilación externa apto para el funcionamiento en continuo, aislamiento clase F, protección IPX4.**

TIPO		P2		P1		Amperaje		Ø Conexión		Q = Caudal (m <sup>3</sup> /h, l/1')						
										0	0,6	1,2	1,8	2,4	3,6	4,8
MONOFÁSICO	TRIFÁSICO	HP	kW	1~	3~	1~ 230V	3~ 400V	DNA	DNM	0	10	20	30	40	60	80
U 3S-90/4	U 3S-90/4T	0,9	0,66	0,83	0,8	3,6	1,7	1"	1"	Altura manométrica total en m.c.a.						
										44,3	42,8	40	36,4	33,2	24,5	13,9

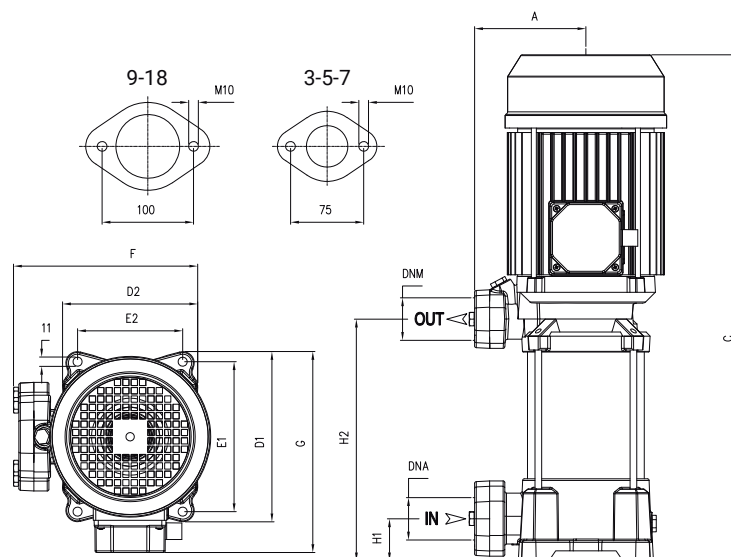
TIPO		P2		P1		Amperaje		Ø Conexión		Q = Caudal (m <sup>3</sup> /h, l/1')								
										0	3,6	4,8	6	7,2	9,6	12	13,2	14,4
MONOFÁSICO	TRIFÁSICO	HP	kW	1~	3~	1~ 230V	3~ 400V	DNA	DNM	0	60	80	100	120	160	200	220	240
U 9S-150/3	U 9S-150/3T	1,5	1,1	1,5	1,4	7	3,1	1" ½	1" ¼	35,1	32,8	31,8	30,6	29	24,9	18,9	15,2	-
U 9S-200/4	U 9S-200/4T	2	1,5	1,8	1,8	8,3	3,6	1" ½	1" ¼	45,8	42,7	41,5	39,7	37,8	32,7	24,6	19,8	-
U 9S-250/5	U 9S-250/5T	2,5	1,85	2,3	2,2	10,4	4,2	1" ½	1" ¼	57,1	53,1	51,6	49,5	47,2	40,6	30,2	24,4	-

TIPO		P2		P1		Amperaje		Ø Conexión		Q = Caudal (m <sup>3</sup> /h, l/1')									
										0	6	7,2	9,6	12	14,4	16,8	19,2	21,6	24
TRIFÁSICO	HP	kW	kW	A	DNA	DNM	0	100	120	160	200	240	280	320	360	400			
U 18S-400/4T	4	3	3,1	5,9	2"	1" ½	46,3	44,2	43,4	41,4	39,1	36,7	34,1	30,8	25,6	19			

# ULTRA SV

## ELECTROBOMBA CENTRÍFUGA MULTICELULAR VERTICAL

TIPO	P2		P1	Amperaje "3~ 400V"	Ø Conexión		Q = Caudal (m³/h, l/1')									
							0	6	7,2	9,6	12	14,4	16,8	19,2	21,6	24
							0	100	120	160	200	240	280	320	360	400
TRIFÁSICO	HP	kW	kW	A	DNA	DNM	Altura manométrica total en m.c.a.									
U 18SV-550/6 T	5,5	4	4,7	8,5	2"	1"½	70,1	67,4	66,3	63,4	60	56,4	52,4	47,6	39,6	29,9
U 18SV-750/8 T	7,5	5,5	6,2	11,2	2"	1"½	94,2	90,6	89,1	85,3	80,9	76,2	71,1	65	54,6	41,4
U 18SV-900/9 T	10	7,5	7	12,9	2"	1"½	106,4	102,8	101,3	97,2	92,4	87,3	81,6	75	63,5	48,5



U 5SV	DIMENSIONES (mm)										Kg	DNA	DNM
	A	C	D1	D2	E1	E2	F	G	H1	H2			
U 5SV-150/5	135	443	204	162	178,5	125	229	220	40	202	22,1	1"1/4G	1"1/4G
U 5SV-180/6	135	467	204	162	178,5	125	229	220	40	226	23,3		
U 5SV-200/7	135	491	204	162	178,5	125	229	220	40	250	25,4		
U 5SV-250/8	135	515	204	162	178,5	125	229	220	40	274	26,2		
U 5SV-300/10	135	M 608	204	162	178,5	125	229	M 228	40	322	29,5	1"1/4G	1"1/4G
		T 563											

U 7SV	DIMENSIONES (mm)										Kg	DNA	DNM
	A	C	D1	D2	E1	E2	F	G	H1	H2			
U 7SV -300/6	135	M 512	204	162	178,5	125	229	M 228	40	226	27,3	1"1/4G	1"1/4G
		T 467											
U 7SV -400/8	135	560	204	162	178,5	125	229	228	40	274	31,2	1"1/4G	1"1/4G

U 9SV	DIMENSIONES (mm)										Kg	DNA	DNM
	A	C	D1	D2	E1	E2	F	G	H1	H2			
U 9SV -550/10	135	701	204	162	178,5	125	235	243	40	385	40	1"1/2G	1"1/4G

U 18SV	DIMENSIONES (mm)										Kg	DNA	DNM
	A	C	D1	D2	E1	E2	F	G	H1	H2			
U 18SV-550/6 T	135	642	204	162	178,5	125	235	243	50	326	40	2"G	1"1/2G
U 18SV-750/8 T	135	763	204	162	178,5	125	255	253	50	401	50,4		
U 18SV-900/9 T	135	801	204	162	178,5	125	255	253	50	439	51		