

# ULTRA V

## ELECTROBOMBA CENTRÍFUGA MULTICELULAR VERTICAL

### PRESTACIONES:

Caudal hasta 26 m<sup>3</sup>/h

Altura manométrica hasta 117 mca.

### LÍMITES DE UTILIZACIÓN:

Altura de aspiración manométrica hasta 6 mts.

Temperatura máxima del líquido de -15°C hasta 50°C.

Temperatura máxima ambiente 40°C.

### CARACTERÍSTICAS DE EMPLEO E INSTALACIÓN:

Electrobombas centrífugas multicelulares verticales silenciosas y de optimas prestaciones. Adecuadas para instalaciones domésticas e industriales, especialmente indicadas para equipos de presión.

### CARACTERÍSTICAS DE CONSTRUCCIÓN:

CUERPO DE ASPIRACIÓN E IMPULSIÓN: **Fundición gris.**

RODETES: **Noryl.**

DIFUSORES: **Noryl.**

EJE: **Inox 303.**

SELLO MECÁNICO: **Cerámica grafito.**

CAMISA EXTERNA: **Inox 304.**

MOTOR ELÉCTRICO: **Asíncrono con ventilación externa apto para el funcionamiento en continuo, aislamiento clase F, protección IPX4; IPX5 ≥ 4,5 HP.**



| TIPO       |               | P2  |      | Amperaje  |            | Ø Conexión |     | Q = Caudal (m <sup>3</sup> /h, l/1') |       |       |       |       |      |      |     |
|------------|---------------|-----|------|-----------|------------|------------|-----|--------------------------------------|-------|-------|-------|-------|------|------|-----|
|            |               |     |      |           |            |            |     | 0                                    | 1,8   | 2,4   | 3,6   | 4,8   | 6    | 7,2  | 8,4 |
|            |               |     |      |           |            |            |     | 0                                    | 30    | 40    | 60    | 80    | 100  | 120  | 140 |
| MONOFÁSICO | TRIFÁSICO     | HP  | kW   | II<br>230 | III<br>400 | DNA        | DNM | Altura manométrica total en m.c.a.   |       |       |       |       |      |      |     |
| U 5V-150/5 | U 5V-150/5T   | 1,5 | 1,1  | 6,6       | 3,1        | 1"¼        | 1"¼ | 57,6                                 | 55,6  | 54,2  | 50,5  | 45    | 37   | 27,4 | -   |
| U 5V-180/6 | U 5V-180/6 T  | 2   | 1,5  | 7,4       | 3,3        | 1"¼        | 1"¼ | 69,1                                 | 66,5  | 64,8  | 60,1  | 53,2  | 43,8 | 32   | -   |
| U 5V-200/7 | U 5V-200/7 T  | 2   | 1,5  | 8,6       | 3,6        | 1"¼        | 1"¼ | 80,6                                 | 77,1  | 75,1  | 69,6  | 61,3  | 50,4 | 35,8 | -   |
| -          | U 5V-250/8 T  | 2,5 | 1,85 | -         | 4,1        | 1"¼        | 1"¼ | 92                                   | 88,2  | 85,8  | 79,2  | 70,1  | 57,2 | 41,1 | -   |
| -          | U 5V-280/9 T  | 2,5 | 1,85 | -         | 4,3        | 1"¼        | 1"¼ | 103,3                                | 98,9  | 96,2  | 88,8  | 78,4  | 64,1 | 45,3 | -   |
| -          | U 5V-300/10 T | 3   | 2,2  | -         | 4,9        | 1"¼        | 1"¼ | 115,1                                | 110,6 | 107,6 | 99,5  | 87,6  | 72,1 | 50,7 | -   |
| -          | U 5V-380/12 T | 4   | 3    | -         | 6          | 1"¼        | 1"¼ | 140,3                                | 135,4 | 132,1 | 123,2 | 109,5 | 90,1 | 66,5 | -   |

# ULTRA V

## ELECTROBOMBA CENTRÍFUGA MULTICELULAR VERTICAL

| TIPO          | P2  |      | Amperaje  |            | Ø Conexión |     | Q = Caudal (m³/h, l/1')            |      |       |       |       |      |      |
|---------------|-----|------|-----------|------------|------------|-----|------------------------------------|------|-------|-------|-------|------|------|
|               |     |      |           |            |            |     | 0                                  | 2,4  | 3,6   | 4,8   | 6     | 7,2  | 8,4  |
|               |     |      |           |            |            |     | 0                                  | 40   | 60    | 80    | 100   | 120  | 140  |
| TRIFÁSICO     | HP  | kW   | II<br>230 | III<br>400 | DNA        | DNM | Altura manométrica total en m.c.a. |      |       |       |       |      |      |
| U 7V-250/5 T  | 2,5 | 1,85 | 9,9       | 4          | 1"¼        | 1"¼ | 63,2                               | 62,1 | 60,3  | 56,9  | 52,1  | 46,2 | 39   |
| U 7V-300/6 T  | 3   | 2,2  | 11,5      | 4,7        | 1"¼        | 1"¼ | 76                                 | 75,1 | 73,1  | 69,2  | 63,6  | 56,8 | 48,2 |
| U 7V-400/8 T  | 4   | 3    | -         | 5,9        | 1"¼        | 1"¼ | 102,3                              | 101  | 98,2  | 92,4  | 84,4  | 74,6 | 62,4 |
| U 7V-550/10 T | 5,5 | 4    | -         | 7,7        | 1"¼        | 1"¼ | 128,1                              | 128  | 124,9 | 118,7 | 109,4 | 97,6 | 83   |

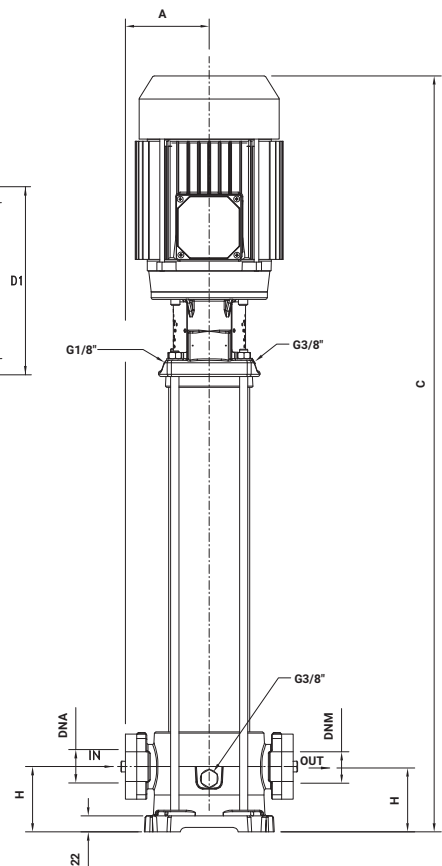
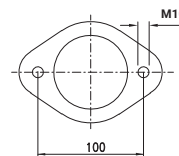
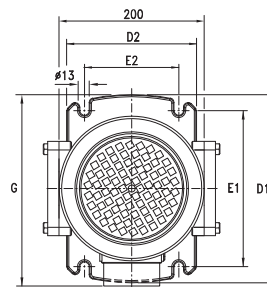
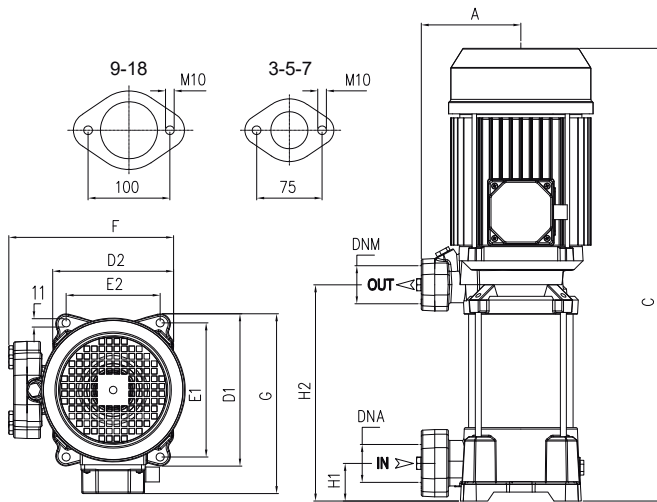
| TIPO         | P2  |     | Amperaje  |            | Ø Conexión |     | Q = Caudal (m³/h, l/1') |                                    |       |      |      |      |      |
|--------------|-----|-----|-----------|------------|------------|-----|-------------------------|------------------------------------|-------|------|------|------|------|
|              |     |     |           |            |            |     | 0                       | 3,6                                | 4,8   | 7,2  | 9,6  | 12   | 13,2 |
|              |     |     |           |            |            |     | 0                       | 60                                 | 80    | 120  | 160  | 200  | 220  |
| TRIFÁSICO    | HP  | kW  | II<br>230 | III<br>400 | DNA        | DNM | H (m)                   | Altura manométrica total en m.c.a. |       |      |      |      |      |
| U 9V-300/6T  | 3   | 2,2 | -         | 5          | 1"½        | 1"¼ | 69,8                    | 64,5                               | 62,5  | 57,5 | 48,8 | 36,4 | 29,6 |
| U 9V-400/7T  | 4   | 3   | -         | 5,8        | 1"½        | 1"¼ | 83,3                    | 77,8                               | 75,7  | 68,9 | 58,5 | 43,6 | 34,7 |
| U 9V-550/10T | 5,5 | 4   | -         | 8,1        | 1"½        | 1"¼ | 119,5                   | 111,6                              | 108,2 | 99,3 | 84,6 | 63,5 | 51,2 |

| TIPO            | P2  |     | Amperaje   | Ø Conexión |     | Q (m³/h - l/min) |       |      |       |       |      |       |      |      |      |
|-----------------|-----|-----|------------|------------|-----|------------------|-------|------|-------|-------|------|-------|------|------|------|
|                 |     |     |            |            |     | 0                | 6     | 7,2  | 9,6   | 12    | 14,4 | 16,8  | 19,2 | 21,6 | 24   |
|                 |     |     |            |            |     | 0                | 100   | 120  | 160   | 200   | 240  | 280   | 320  | 360  | 400  |
| TRIFÁSICO       | HP  | kW  | III<br>400 | DNA        | DNM | H (m)            |       |      |       |       |      |       |      |      |      |
| U 18V-550/6T    | 5,5 | 4   | 8,4        | 2"         | 1"½ | 71,4             | 69,7  | 69,6 | 68,2  | 65,7  | 62,2 | 56,3  | 48   | 39,4 | 29,4 |
| U 18V-750/8T    | 7,5 | 5,5 | 11,2       | 2"         | 1"½ | 96,1             | 94,2  | 94,1 | 92,4  | 89,1  | 84,5 | 77    | 66,1 | 54,2 | 41,1 |
| U 18V-900/9T    | 10  | 7,5 | 12,8       | 2"         | 1"½ | 108,5            | 106,9 | 107  | 105,3 | 101,7 | 96,8 | 88,6  | 75,9 | 62,6 | 47,8 |
| U 18LG-1000/11T | 10  | 7,5 | 13,6       | 2"         | 2"  | 132,4            | 128,9 | 130  | 128   | 123   | 115  | 103,9 | 93   | 72,6 | 63,4 |

# ULTRA V

## ELECTROBOMBA CENTRÍFUGA MULTICELULAR VERTICAL

| TIPO          | Dimensiones (mm) |     |     |     |       |     |     |     |    |     |        | Kg     |      |        |
|---------------|------------------|-----|-----|-----|-------|-----|-----|-----|----|-----|--------|--------|------|--------|
|               | A                | C   | D1  | D2  | E1    | E2  | F   | G   | H1 | H2  | DNA    | DNM    |      |        |
| U 5V-150/5    | 135              | 473 | 204 | 162 | 178,5 | 125 | 229 | 220 | 40 | 202 | 1 ¼" G | 1 ¼" G | 20,5 | T 20   |
| U 5V-180/6    | 135              | 497 | 204 | 162 | 178,5 | 125 | 229 | 220 | 40 | 226 |        |        | 21,5 | T 20,5 |
| U 5V-200/7    | 135              | 521 | 204 | 162 | 178,5 | 125 | 229 | 220 | 40 | 250 |        |        | 22,5 | T 21,5 |
| U 5V-250/8T   | 135              | 545 | 204 | 162 | 178,5 | 125 | 229 | 220 | 40 | 274 |        |        | 22,5 |        |
| U 5V-280/9T   | 135              | 569 | 204 | 162 | 178,5 | 125 | 229 | 220 | 40 | 298 |        |        | 23   |        |
| U 5V-300/10T  | 135              | 593 | 204 | 162 | 178,5 | 125 | 229 | 220 | 40 | 322 |        |        | 24   |        |
| U 5V-380/12T  | 135              | 696 | 204 | 162 | 178,5 | 125 | 229 | 228 | 40 | 370 |        |        | 32,5 |        |
| U 7V-250/5 T  | 135              | 473 | 204 | 162 | 178,5 | 125 | 229 | 220 | 40 | 202 | 1 ¼" G | 1 ¼" G | 21,5 |        |
| U 7V-300/6 T  | 135              | 497 | 204 | 162 | 178,5 | 125 | 229 | 220 | 40 | 226 |        |        | 23   |        |
| U 7V-400/8 T  | 135              | 600 | 204 | 162 | 178,5 | 125 | 229 | 228 | 40 | 274 |        |        | 31,5 |        |
| U 7V-550/10 T | 135              | 676 | 204 | 162 | 178,5 | 125 | 235 | 243 | 40 | 325 |        |        | 42   |        |
| U 9V-300/6 T  | 135              | 533 | 204 | 162 | 178,5 | 125 | 229 | 228 | 40 | 262 | 1" ½ G | 1 ¼" G | 23   |        |
| U 9V-400/7 T  | 135              | 617 | 204 | 162 | 178,5 | 125 | 229 | 228 | 40 | 292 |        |        | 31,5 |        |
| U 9V-550/10 T | 135              | 737 | 204 | 162 | 178,5 | 125 | 235 | 243 | 40 | 385 |        |        | 40,5 |        |
| U 18V-550/6 T | 135              | 678 | 204 | 162 | 178,5 | 125 | 235 | 243 | 50 | 326 | 2" G   | 1" ½ G | 41   |        |
| U 18V-750/8 T | 135              | 815 | 204 | 162 | 178,5 | 125 | 255 | 253 | 50 | 401 |        |        | 50,5 |        |
| U 18V-900/9 T | 135              | 852 | 204 | 162 | 178,5 | 125 | 255 | 253 | 50 | 439 |        |        | 57   |        |



| TIPO            | Dimensiones (mm) |      |     |     |     |     |     |    |      |      | Kg   |
|-----------------|------------------|------|-----|-----|-----|-----|-----|----|------|------|------|
|                 | A                | C    | D1  | D2  | E1  | E2  | G   | H  | DNA  | DNM  |      |
| U 18LG-1000/11T | 118              | 1057 | 260 | 180 | 215 | 130 | 307 | 90 | 2" G | 2" G | 75,5 |

MULTICELULARES