

# ULTRA

## ELECTROBOMBA CENTRÍFUGA MULTICELULAR HORIZONTAL

### PRESTACIONES:

Caudal hasta 25,2 m<sup>3</sup>/h

Altura manométrica hasta 80 mca.

### LÍMITES DE UTILIZACIÓN:

Altura de aspiración manométrica hasta 6 mts.

Temperatura máxima del líquido de -15°C hasta 50°C.

Temperatura máxima ambiente 40°C.

### CARACTERÍSTICAS DE EMPLEO E INSTALACIÓN:

Electrobomba especialmente silenciosa, recomendada para la presurización de viviendas. Totalmente exenta de corrosión.

### CARACTERÍSTICAS DE CONSTRUCCIÓN:

CUERPO DE ASPIRACIÓN E IMPULSIÓN: **Inox 304**.

RODETES: **Noryl**.

DIFUSORES: **Noryl**.

EJE: **Inox 303**.

SELLO MECÁNICO: **Cerámica grafito**.

CAMISA EXTERNA: **Inox 304**.

MOTOR ELÉCTRICO: **Asíncrono con ventilación externa apto para el funcionamiento en continuo, aislamiento clase F, protección IPX4**.



| TIPO       |            | P2  |      | P1    |        | Amperaje |         | Q = Caudal (m <sup>3</sup> /h, l/1') |      |      |      |      |      |      |
|------------|------------|-----|------|-------|--------|----------|---------|--------------------------------------|------|------|------|------|------|------|
|            |            |     |      |       |        |          |         | 0                                    | 0,6  | 1,2  | 1,8  | 2,4  | 3,6  | 4,8  |
|            |            |     |      |       |        |          |         | 0                                    | 10   | 20   | 30   | 40   | 60   | 80   |
| MONOFÁSICO | TRIFÁSICO  | HP  | kW   | kW II | kW III | II 230   | III 400 | Altura manométrica total en m.c.a.   |      |      |      |      |      |      |
| U 3-90/4   | U 3-90/4T  | 0,9 | 0,66 | 0,9   | 0,88   | 4        | 1,8     | 40,8                                 | 38,3 | 35,1 | 31,8 | 27,9 | 19,8 | 10,4 |
| U 3-100/5  | U 3-100/5T | 1   | 0,75 | 1,06  | 1,01   | 4,8      | 1,9     | 52,2                                 | 48,9 | 45,1 | 40,8 | 36   | 25,4 | 14   |
| U 3-120/6  | U 3-120/6T | 1,2 | 0,9  | 1,23  | 1,23   | 5,6      | 2,6     | 62,8                                 | 58,7 | 54,5 | 49,6 | 43,9 | 32,1 | 18,3 |

| TIPO       |            | P2  |     | P1    |        | Amperaje |         | Q = Caudal (m <sup>3</sup> /h, l/1') |      |      |      |      |      |      |     |
|------------|------------|-----|-----|-------|--------|----------|---------|--------------------------------------|------|------|------|------|------|------|-----|
|            |            |     |     |       |        |          |         | 0                                    | 1,8  | 2,4  | 3,6  | 4,8  | 6    | 7,2  | 8,4 |
|            |            |     |     |       |        |          |         | 0                                    | 30   | 40   | 60   | 80   | 100  | 120  | 140 |
| MONOFÁSICO | TRIFÁSICO  | HP  | kW  | kW II | kW III | II 230   | III 400 | Altura manométrica total en m.c.a.   |      |      |      |      |      |      |     |
| U 5-150/5  | U 5-150/5T | 1,5 | 1,1 | 1,4   | 1,4    | 6,6      | 3,1     | 57,6                                 | 55,6 | 54,2 | 50,5 | 45   | 37   | 27,4 |     |
| U 5-180/6  | U 5-180/6T | 2   | 1,5 | 1,6   | 1,6    | 7,4      | 3,3     | 69,1                                 | 66,5 | 64,8 | 60,1 | 53,2 | 43,8 | 32   |     |
| U 5-200/7  | U 5-200/7T | 2   | 1,5 | 1,9   | 1,8    | 8,6      | 3,6     | 80,6                                 | 77,1 | 75,1 | 69,6 | 61,3 | 50,4 | 35,8 |     |

# ULTRA

## ELECTROBOMBA CENTRÍFUGA MULTICELULAR HORIZONTAL

| TIPO       |            | P2  |      | P1    |        | Amperaje |         | Ø Conexión |     | Q = Caudal (m³/h, l/1')            |      |      |      |      |      |      |     |      |
|------------|------------|-----|------|-------|--------|----------|---------|------------|-----|------------------------------------|------|------|------|------|------|------|-----|------|
|            |            |     |      |       |        |          |         |            |     | 0                                  | 2,4  | 3,6  | 4,8  | 6    | 7,2  | 8,4  | 9,6 | 10,2 |
|            |            |     |      |       |        |          |         |            |     | 0                                  | 40   | 60   | 80   | 100  | 120  | 140  | 160 | 170  |
| MONOFÁSICO | TRIFÁSICO  | HP  | kW   | kW II | kW III | II 230   | III 400 | DNA        | DNM | Altura manométrica total en m.c.a. |      |      |      |      |      |      |     |      |
| -          | U 7-250/5T | 2,5 | 1,85 | -     | 2      | -        | 4       | 1"¼        | 1"  | 63,2                               | 62,1 | 60,3 | 56,9 | 52,1 | 46,2 | 39   |     |      |
| -          | U 7-300/6T | 3   | 2,2  | -     | 2,4    | -        | 4,7     | 1"¼        | 1"  | 76                                 | 75,1 | 73,1 | 69,2 | 63,6 | 56,8 | 48,2 |     |      |
| -          | U 7-350/7T | 3,5 | 2,57 | -     | 2,8    | -        | 5,1     | 1"¼        | 1"  | 89                                 | 88   | 85,8 | 81,2 | 74,5 | 66,3 | 56,2 |     |      |

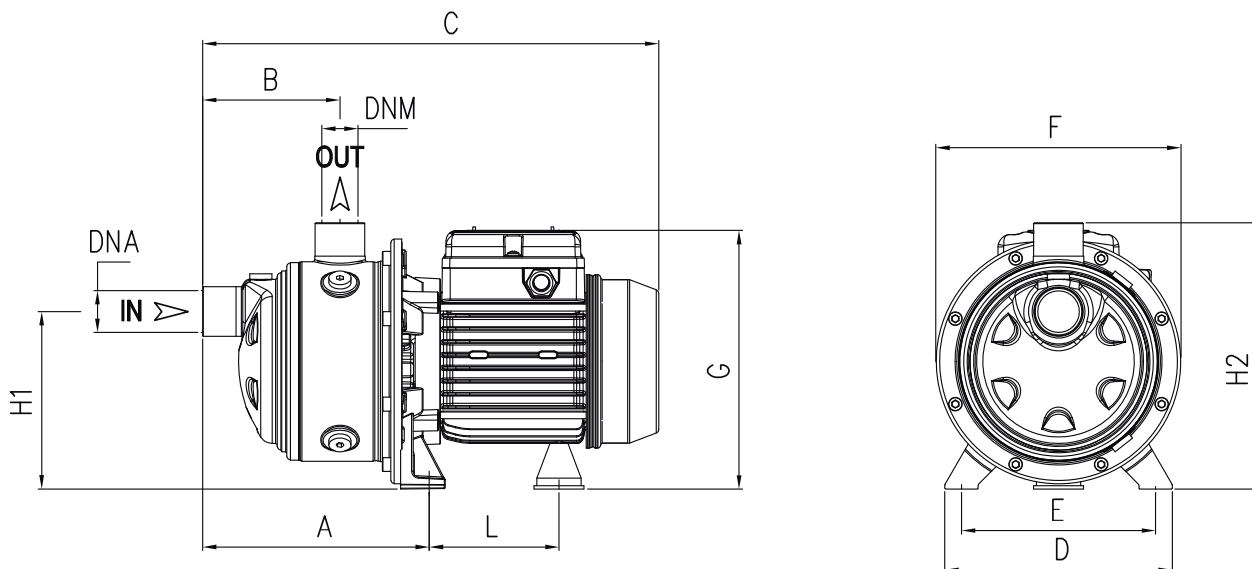
| TIPO       |            | P2  |      | P1    |        | Amperaje |         | Ø Conexión |      | Q = Caudal (m³/h, l/1')            |      |      |      |      |      |      |      |
|------------|------------|-----|------|-------|--------|----------|---------|------------|------|------------------------------------|------|------|------|------|------|------|------|
|            |            |     |      |       |        |          |         |            |      | 0                                  | 3,6  | 4,8  | 7,2  | 9,6  | 12   | 13,2 | 14,4 |
|            |            |     |      |       |        |          |         |            |      | 0                                  | 60   | 80   | 120  | 160  | 200  | 220  | 240  |
| MONOFÁSICO | TRIFÁSICO  | HP  | kW   | kW II | kW III | II 230   | III 400 | DNA        | DNM  | Altura manométrica total en m.c.a. |      |      |      |      |      |      |      |
| U 9-150/3  | U 9-150/3T | 1,5 | 1,1  | 1,4   | 1,4    | 6,6      | 3,1     | 1"½G       | 1"¼G | 35                                 | 32,8 | 31,7 | 28,5 | 24,1 | 17,9 | 14,3 |      |
| U 9-200/4  | U 9-200/4T | 2   | 1,5  | 1,8   | 1,7    | 8,3      | 3,5     | 1"½G       | 1"¼G | 45,8                               | 42,1 | 40,7 | 37,3 | 31,3 | 23   | 17,9 |      |
| U 9-250/5  | U 9-250/5T | 2,5 | 1,85 | 2,3   | 2,1    | 10,4     | 4,1     | 1"½G       | 1"¼G | 56,9                               | 52,2 | 50,4 | 46,1 | 38,8 | 28,2 | 22,3 |      |

| TIPO        |  | P2  |      | P1     |         | Amperaje |      | Ø Conexión                         |      | Q = Caudal (m³/h, l/1') |      |      |      |      |      |      |      |      |     |
|-------------|--|-----|------|--------|---------|----------|------|------------------------------------|------|-------------------------|------|------|------|------|------|------|------|------|-----|
|             |  |     |      |        |         |          |      |                                    |      | 0                       | 6    | 7,2  | 9,6  | 12   | 14,4 | 16,8 | 19,2 | 21,6 | 24  |
|             |  |     |      |        |         |          |      |                                    |      | 0                       | 100  | 120  | 160  | 200  | 240  | 280  | 320  | 360  | 400 |
| TRIFÁSICO   |  | HP  | kW   | kW III | III 400 | DNA      | DNM  | Altura manométrica total en m.c.a. |      |                         |      |      |      |      |      |      |      |      |     |
| U 18-180/2T |  | 2   | 1,5  | 1,6    | 3,3     | 1"½G     | 1"¼G | 23,6                               | 23   | 22,4                    | 21,9 | 20,6 | 18,6 | 17   | 13,8 | 11,2 | 7,9  |      |     |
| U 18-250/3T |  | 2,5 | 1,85 | 2,2    | 4,2     | 1"½G     | 1"¼G | 34,7                               | 32,9 | 32,6                    | 31,6 | 30,1 | 28   | 24,7 | 20,6 | 15,9 | 10,7 |      |     |
| U 18-400/4T |  | 4   | 3    | 3      | 5,8     | 1"½G     | 1"¼G | 47,1                               | 45,4 | 45,2                    | 44,3 | 42,6 | 40   | 36   | 30,6 | 24,6 | 17,8 |      |     |

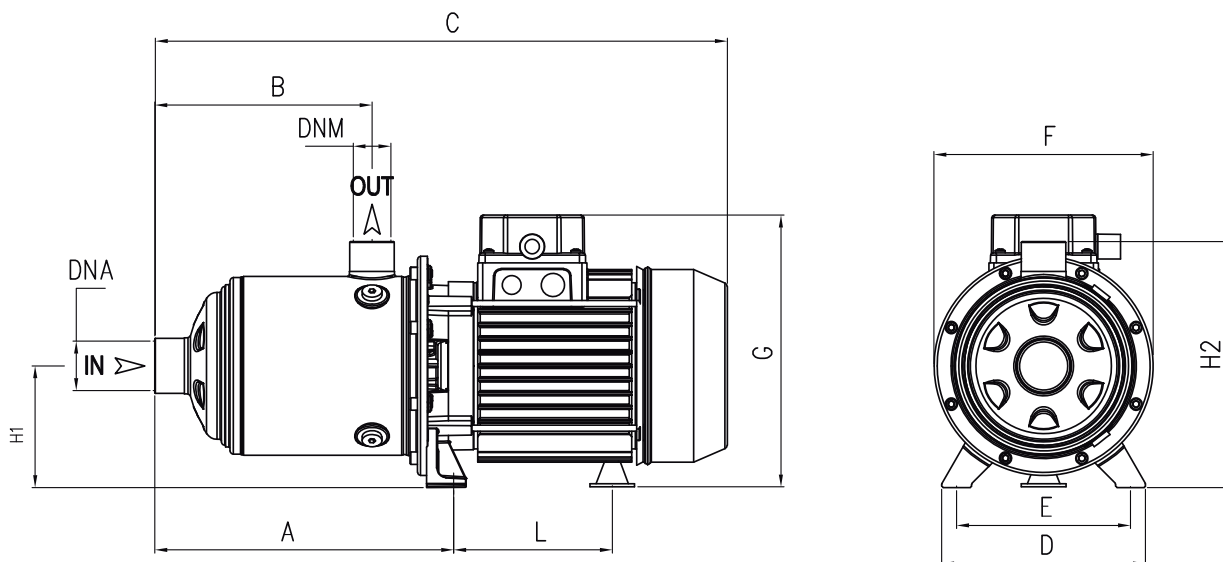
# ULTRA

## ELECTROBOMBA CENTRÍFUGA MULTICELULAR HORIZONTAL

| TIPO      | Dimensiones |     |     |     |     |     |     |       |     |     |      | Kg   |      |      |
|-----------|-------------|-----|-----|-----|-----|-----|-----|-------|-----|-----|------|------|------|------|
|           | A           | B   | C   | D   | E   | F   | G   | L     | H1  | H2  | DNA  | DNM  |      |      |
| U 3-90/4  | 190,8       | 127 | 357 | 164 | 140 | 178 | 190 | 93,7  | 128 | 192 | 1" G | 1" G | 8,5  |      |
| U 3-100/5 | 214,8       | 151 | 404 | 164 | 140 | 178 | 203 | 104,7 | 128 | 192 |      |      | 10,5 |      |
| U 3-120/6 | 238,8       | 175 | 428 | 164 | 140 | 178 | 203 | 104,7 | 128 | 192 |      |      | 11,5 |      |
| U 5-150/5 | 214,8       | 151 | 436 | 164 | 140 | 201 | 211 | 128,2 | 134 | 198 | 1" G | 1" G | 13,5 |      |
| U 5-180/6 | 238,8       | 175 | 459 | 164 | 140 | 201 | 211 | 128,2 | 134 | 198 |      |      | 15   | T 14 |
| U 5-200/7 | 262,8       | 199 | 483 | 164 | 140 | 201 | 211 | 128,2 | 134 | 198 |      |      | 15,5 | T 15 |



| TIPO        | Dimensiones |       |             |     |     |     |             |             |            |             |        | Kg     |      |        |
|-------------|-------------|-------|-------------|-----|-----|-----|-------------|-------------|------------|-------------|--------|--------|------|--------|
|             | A           | B     | C           | D   | E   | F   | G           | L           | H1         | H2          | DNA    | DNM    |      |        |
| U 7-250/5   | 214,8       | 151   | 436         | 164 | 140 | 201 | 211         | 128,2       | 98         | 198         | 1 ¼" G | 1" G   | 16   | T 15   |
| U 7-300/6   | 238,8       | 175   | 503 / T 459 | 164 | 140 | 201 | 229 / T 211 | 148 / T 128 | 103 / T 98 | 203 / T 198 |        |        | 18   | T 16   |
| U 7-350/7   | 262,8       | 199   | 567         | 164 | 140 | 201 | 229         | 148,2       | 103        | 203         |        |        | 21,5 |        |
| U 9-150/3   | 185,8       | 118   | 375         | 164 | 140 | 201 | 211         | 128,2       | 98         | 198         | 1" ½ G | 1 ¼" G | 13   |        |
| U 9-200/4   | 215,8       | 148   | 436         | 164 | 140 | 201 | 211         | 128,2       | 98         | 198         |        |        | 15   | T 14   |
| U 9-250/5   | 245,8       | 178   | 464         | 164 | 140 | 201 | 211         | 128,2       | 98         | 198         |        |        | 16   | T 15,5 |
| U 18-180/2T | 201         | 141   | 432         | 164 | 140 | 201 | 211         | 128,2       | 98         | 198         | 2" G   | 1" ½ G | 13   |        |
| U 18-250/3T | 238,5       | 141   | 432         | 164 | 140 | 201 | 211         | 128,2       | 98         | 198         |        |        | 15   |        |
| U 18-400/4T | 276         | 178,5 | 554         | 164 | 140 | 201 | 229         | 148,2       | 103        | 203         |        |        | 24   |        |



MULTICELULARES