

# ULTRAPRESS

## EQUIPOS DE PRESIÓN ELECTRÓNICOS

### PRESTACIONES

Presión de trabajo hasta 73 m.c.a.  
Caudal máximo 8.4 m<sup>3</sup>/h

### LÍMITES DE UTILIZACIÓN

Temperatura máxima del líquido -10° a 50°.  
Temperatura máximo ambiente 40°.  
Presión máxima de arranque 2.5 Kg/cm<sup>2</sup>.  
Protección IP54.

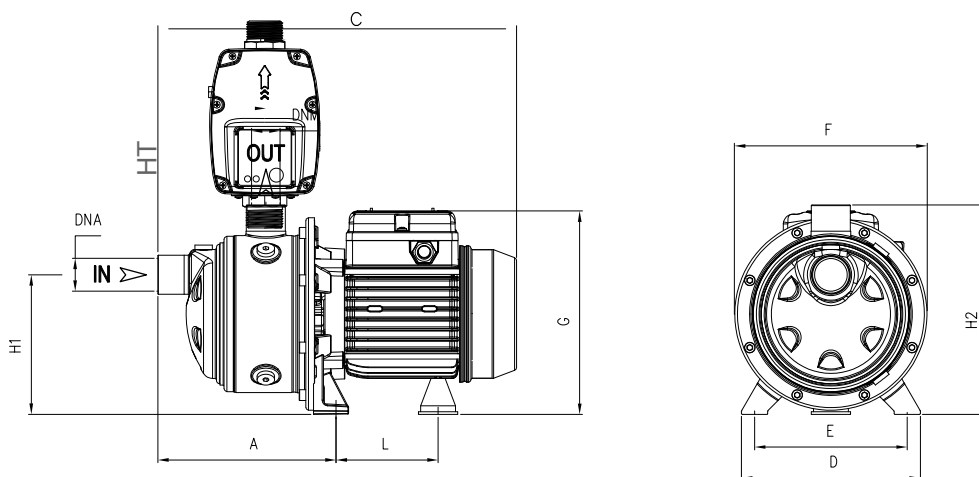
### FUNCIONAMIENTO

El equipo arranca automáticamente al detectar consumo de agua y presuriza la instalación de forma continua, se detiene automáticamente cuando deja de haber consumo o falta de agua. Presión de arranque entre 1.5-2.5 Kg/ cm<sup>2</sup>.  
Se suministra con 1.5 metros de cable con clavija.



BOMBA MONOFASICA alim monofasica	VOL ALIM	MODELO BOMBA	UDS	P2 kW	CONTROLADOR	UDS	BOMBA		IMP CONTROLADOR	PESO
							ASP	IMP		
U3-90/3/BI	230	U3-90/4	1	0,66	BRIO 2000	1	1"	1"	M-M 1"	8,9
U3-100/5/BI	230	U3-100/5	1	0,75	BRIO 2000	1	1"	1"	M-M 1"	11,1
U3-120/6/BI	230	U3-120/6	1	0,9	BRIO 2000	1	1"	1"	M-M 1"	11,5

BOMBA MONOFASICA alim monofasica	VOL ALIM	MODELO BOMBA	UDS	P2 kW	CONTROLADOR	UDS	BOMBA		IMP CONTROLADOR	PESO
							ASP	IMP		
U5-150/5/BI	230	U5-150/5	1	1,1	BRIO 2000	1	1"	1"	M-M 1"	14
U5-180/6/BI	230	U5-180/6	1	1,3	BRIO 2000	1	1"	1"	M-M 1"	14,9
U5-200/7/BI	230	U5-200/7	1	1,5	BRIO 2000	1	1"	1"	M-M 1"	16,7



TIPO	Dimensiones											
	A	B	C	D	E	F	G	L	H1	H2	HT	DNA
U 3-90/4	190,8	127	357	164	140	178	190	93,7	128	192	372	1" RM
U 3-100/5	214,8	151	404	164	140	178	203	104,7	128	192	372	
U 3-120/6	238,8	175	428	164	140	178	203	104,7	128	192	372	
U 5-150/5	214,8	151	436	164	140	201	211	128,2	134	198	378	1" RM
U 5-180/6	238,8	175	459	164	140	201	211	128,2	134	198	378	
U 5-200/7	262,8	199	483	164	140	201	211	128,2	134	198	378	