

ULTRA**ELECTROBOMBA CENTRÍFUGA MULTICELULAR HORIZONTAL****PRESTACIONES:**Caudal hasta 25,2 m³/h

Altura manométrica hasta 80 mca.

LÍMITES DE UTILIZACIÓN:

Altura de aspiración manométrica hasta 6 mts.

Temperatura máxima del líquido de -15°C hasta 50°C.

Temperatura máxima ambiente 40°C.

**CARACTERÍSTICAS DE EMPLEO E INSTALACIÓN:**

Electrobomba especialmente silenciosa, recomendada para la presurización de viviendas. Totalmente exenta de corrosión.

CARACTERÍSTICAS DE CONSTRUCCIÓN:CUERPO DE ASPIRACIÓN E IMPULSIÓN: **Inox 304.**RODETES: **Noryl.**DIFUSORES: **Noryl.**EJE: **Inox 303.**SELLO MECÁNICO: **Cerámica grafito.**CAMISA EXTERNA: **Inox 304.**

MOTOR ELÉCTRICO: **Asíncrono con ventilación externa apto para el funcionamiento en continuo, aislamiento clase F, protección IP-54.**

										Q = Caudal							
										m ³ /h	0	0,6	1,2	1,8	2,4	3,6	4,8
										l/1'	0	10	20	30	40	60	80
TIPO		P2		P1		Amperaje		Ø Conexión									
MONOFÁSICO	TRIFÁSICO	HP	kW	kW II	kW III	II 230	III 400	DNA	DNM								
U 3-90/4	U 3-90/4 T	0,9	0,66	0,9	0,88	4	1,8	1"	1"	40,8	38,3	35,1	31,8	27,9	19,8	10,4	
U 3-100/5	U 3-100/5 T	1	0,75	1,06	1,01	4,8	1,9	1"	1"	52,2	48,9	45,1	40,8	36,0	25,4	14,0	
U 3-120/6	U 3-120/6 T	1,2	0,9	1,23	1,23	5,6	2,6	1"	1"	62,8	58,7	54,5	49,6	43,9	32,1	18,3	

										Q = Caudal								
										m ³ /h	0	1,8	2,4	3,6	4,8	6	7,2	8,4
										l/1'	0	30	40	60	80	100	120	140
TIPO		P2		P1		Amperaje		Ø Conexión										
MONOFÁSICO	TRIFÁSICO	HP	kW	kW II	kW III	II 230	III 400	DNA	DNM									
U 5-150/5	U 5-150/5 T	1,5	1,1	1,47	1,39	6,8	2,8	1"	1"	56,8	53	51	46,1	40,1	33,3	24,8	11,5	
U 5-180/6	U 5-180/6 T	1,8	1,3	1,7	1,62	7,7	3	1"	1"	69,3	64,4	62,0	55,6	48,2	39,6	28,8	12,0	
U 5-200/7	U 5-200/7 T	2	1,5	2	1,86	9	3,4	1"	1"	80,3	73,6	71	64,5	56,1	46	33,4	12,5	

ULTRA

ELECTROBOMBA CENTRÍFUGA MULTICELULAR HORIZONTAL

											Q = Caudal									
											m³/h	0	2,4	3,6	4,8	6	7,2	8,4	9,6	10,2
											l/1'	0	40	60	80	100	120	140	160	170
TIPO		P2		P1		Amperaje		Ø Conexión		Altura manométrica total en m.c.a.										
MONOFÁSICO	TRIFÁSICO	HP	kW	kW II	kW III	II 230	III 400	DNA	DNM											
-	U 7-250/5 T	2,5	1,85	-	2,15	-	4,2	1"¼	1"	62,6	60,6	58,2	55,1	51,1	45,8	39	29,8	21,5		
-	U 7-300/6 T	3	2,2	-	2,63	-	4,5	1"¼	1"	74,8	71,5	68,3	64,5	59,3	53	44,6	34,5	26,7		
-	U 7-350/7 T	3,5	2,57	-	3,04	-	5,1	1"¼	1"	89	88	85,8	81,2	74,5	66,3	56,2	-	-		

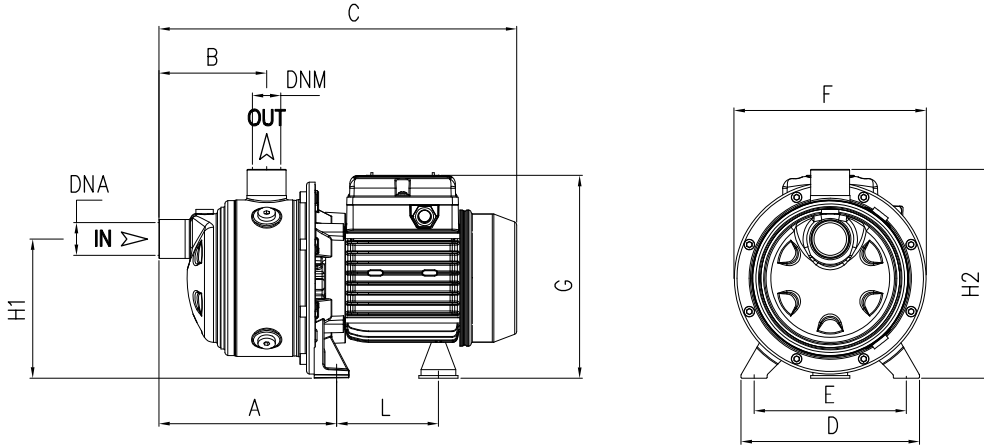
											Q = Caudal											
											m³/h	0	3,6	4,8	6	7,2	8,4	9,6	10,8	12	13,2	14,4
											l/1'	0	60	80	100	120	140	160	180	200	220	240
TIPO		P2		P1		Amperaje		Ø Conexión		Altura manométrica total en m.c.a.												
MONOFÁSICO	TRIFÁSICO	HP	kW	kW II	kW III	II 230	III 400	DNA	DNM													
U 9-150/3	U 9-150/3 T	1,5	1,1	1,43	1,38	6,7	2,8	1"½G	1"¼G	35,2	32,6	31,5	30,3	28,8	26,9	24,5	21,5	18,3	14,7	10,8		
U 9-200/4	U 9-200/4 T	2	1,5	1,88	1,77	8,4	3,3	1"½G	1"¼G	47,1	43,5	42	40,5	38,3	35,7	32,4	28,4	23,8	18,9	13,3		
U 9-250/5	U 9-250/5 T	2,5	1,85	2,32	2,18	10,6	4,3	1"½G	1"¼G	59,2	54,4	52,4	50,4	47,9	44,8	40,5	35,5	29,8	23,5	16,3		

											Q = Caudal																		
											m³/h	0	6	7,2	8,4	9,6	10,8	12	13,2	14,4	15,6	16,8	18	19,2	20,4	21,6	22,8	24	25,2
											l/1'	0	100	120	140	160	180	200	220	240	260	280	300	320	340	360	380	400	420
TIPO	P2	P1	Amp.	Ø Conexión		Altura manométrica total en m.c.a.																							
TRIFÁSICO	HP	kW	kW III 400	DNA	DNM																								
U 18-180/2 T	1,8	1,3	1,52	3	1"½G	1"¼G	23,1	21,4	21	20,5	19,9	19,2	18,4	17,6	16,7	15,7	14,7	13,5	12,1	10,9	9,7	8,3	7	5,5					
U 18-250/3 T	2,5	1,85	2,19	4,3	1"½G	1"¼G	35	32,7	32,2	31,4	30,5	29,5	28,3	26,7	25,5	24,3	22,8	21,2	19,3	17,3	15,1	12,9	10,8	8,7					
U 18-400/4 T	4	3	2,99	5,5	1"½G	1"¼G	47,1	45,4	45,2	44,8	44,3	43,3	42,6	41	40	37,8	36	33,6	30,6	28,2	24,6	21,4	17,8	-					

ULTRA

ELECTROBOMBA CENTRÍFUGA MULTICELULAR HORIZONTAL

TIPO	Dimensiones											Kg		
	A	B	C	D	E	F	G	L	H1	H2	DNA	DNM		
U 3-90/4	190,8	127	357	164	140	178	190	93,7	128	192	1" G	1" G	8,5	
U 3-100/5	214,8	151	404	164	140	178	203	104,7	128	192			10,5	
U 3-120/6	238,8	175	428	164	140	178	203	104,7	128	192			11,5	
U 5-150/5	214,8	151	436	164	140	201	211	128,2	134	198	1" G	1" G	13,5	
U 5-180/6	238,8	175	459	164	140	201	211	128,2	134	198			15 T 14	
U 5-200/7	262,8	199	483	164	140	201	211	128,2	134	198			15,5 T 15	



TIPO	Dimensiones											Kg		
	A	B	C	D	E	F	G	L	H1	H2	DNA	DNM		
U 7-250/5	214,8	151	436	164	140	201	211	128,2	98	198	1 ¼" G	1" G	16 T 15	
U 7-300/6	238,8	175	503/ T 459	164	140	201	229/T 211	148/ T 128	103/T 98	203/T 198			18 T 16	
U 7-350/7	262,8	199	567	164	140	201	229	148,2	103	203			21,5	
U 9-150/3	185,8	118	375	164	140	201	211	128,2	98	198	1 ½" G	1 ¼" G	13	
U 9-200/4	215,8	148	436	164	140	201	211	128,2	98	198			15 T 14	
U 9-250/5	245,8	178	464	164	140	201	211	128,2	98	198			16 T 15,5	
U 18-180/2T	201	141	432	164	140	201	211	128,2	98	198	2" G	1 ½" G	13	
U 18-250/3T	238,5	141	432	164	140	201	211	128,2	98	198			15	
U 18-400/4T	276	178,5	554	164	140	201	229	148,2	103	203			24	

