

Bombas de calor Z260 iQ



- + Más ecológico & Eficiente
- + Se adapta a la mayoría de las piscinas
- + Conectividad integrada

DESCRIPCIÓN

- Soplado horizontal
- Tecnología Full Inverter con 3 modos de funcionamiento:
 - Boost: potencia máxima para un calentamiento rápido al principio de temporada
 - Smart: ajuste automático de potencia entre Ecosilence y Boost
 - Ecosilence: mayor ahorro de energía y nivel de ruido más bajo
- Conectividad (opcional) gracias al accesorio opcional iQBridge RS y a la nueva App gratuita
- Carcasa en plástico ABS con nueva rejilla de ventilador por inyección ; rejilla de protección de acero galvanizado alrededor del evaporador
- Modo prioridad de calefacción (control de la bomba de filtración)
- Modo cronometrado
- Deshielo automático
- Intercambiador de agua de titanio compatible con tratamiento de agua salada
- Compresor rotativo de paletas
- LCD Pantalla y botones táctiles

CARACTERÍSTICAS TÉCNICAS

Nombre	Z260iQ MD4	Z260iQ MD5	Z260iQ MD6	Z260iQ MD8
Referencia	WH000609	WH000610	WH000611	WH000612
Código Alfanum.	ZC5	ZC5	ZC5	ZC5
Calificación Norma EN 17645	A	A	A	A
SCOP Norma EN 17645	8,2	7,8	8,4	8,2
Caudal de agua medio (m ³ /h)	4	5	6	7
Fuente de alimentación eléctrica	220-240 V / 1 / 50-60 Hz			
Intensidad nominal absorbida (A)	7,2	9,0	10,6	14,1
Intensidad máxima absorbida (A)	10	12,5	16,5	18,5
Cable alimentación (mm ²)*	3 x 2,5	3 x 2,5	3 x 4	3 x 4
Fluido frigorígeno	R290	R290	R290	R290
Cantidad fluido frigorígeno (kg)	0,42	0,49	0,69	0,77
Presión acústica a 10m (max-min) (dBA)**	TBC	TBC	TBC	TBC

RENDIMIENTO DE CALEFACCIÓN

AIRE 26°C / AGUA 26°C / HUMEDAD 80%

Potencia aportada (max-min) (kW)	10,0 - 3,6	13,0 - 5,1	15,5 - 5,5	19,5 - 7
Potencia absorbida (max-min) (kW)	1,6 - 0,3	2,1 - 0,5	2,6 - 0,4	3,5 - 0,5
COP	6,2 - 12,2	6,1 - 11,2	6,1 - 12,4	5,6 - 12,5

AIRE 15°C / AGUA 26°C / HUMEDAD 70%

Potencia aportada (max-min) (kW)	8,0 - 2,7	10,0 - 3,9	12,0 - 3,9	15,0 - 4,8
Potencia absorbida (max-min) (kW)	1,6 - 0,3	2 - 0,5	2,4 - 0,5	3,2 - 0,7
COP	4,8 - 7,7	4,9 - 7,3	4,9 - 7,8	4,6 - 6,7

DIMENSIONES Y PESO

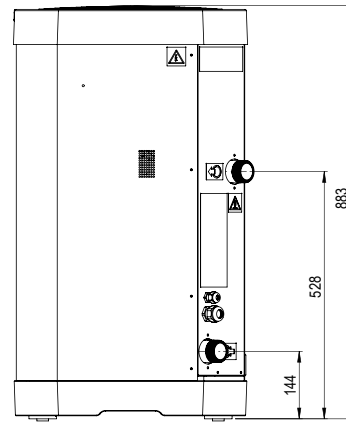
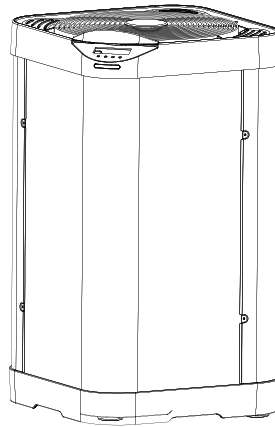
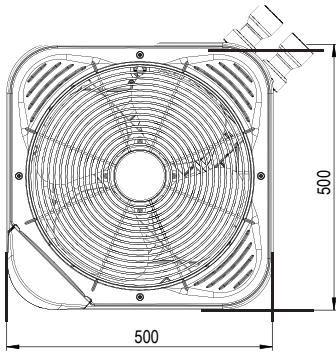
Dimensiones (Largo x Alto x Fondo) (mm)	1135 x 750 x 423,5mm	1135 x 750 x 423,5mm	1135 x 750 x 423,5mm	1135 x 750 x 423,5mm
Peso (kg)	66kg	67kg	78,5kg	84kg

*Cable no suministrado. Sección recomendada para una longitud máxima de 20 metros.

**De acuerdo a EN60704-1:2010+A11:2012 standard

Z350iQ - PESOS Y DIMENSIONES

Modelo	Z350iQ MD4	Z350iQ MD5	Z350iQ MD6
Peso	41 kg	46 kg	47 kg



Dimensiones = mm

Z250iQ - PESOS Y DIMENSIONES

Modelo	Z250 MD3	Z250 MD4	Z250 MD5	Z250 MD6
Peso	42,5 kg	44,5 kg	49,5 kg	56 kg
A			646 mm	
B		823 mm		906 mm
C			339,5 mm	
D		590 mm		593 mm
E			375 mm	
F	300 mm		260 mm	330 mm
G	93 mm		103 mm	93 mm

Z260iQ - PESOS Y DIMENSIONES

Modelo	Z260iQ MD4	Z260iQ MD5	Z260iQ MD6	Z260iQ MD8
Peso	TBC	TBC	TBC	TBC
A			750 mm	
B			1135 mm	
C			392 mm	
D			721 mm	
E			423,5 mm	
F	275 mm		390 mm	
G		110 mm		

