



- + Máxima discreción
- + Eficacia garantizada
- + Conectividad integrada

DESCRIPCIÓN

- Soplado vertical
- Cuerpo galvanizado pintado con epoxi
- Modo de prioridad de calefacción (control de la bomba de filtración)
- Modo temporizado
- Tecnología Full Inverter con 3 modos de funcionamiento:
 - "Boost": potencia máxima para un calentamiento rápido
 - "Smart": ajuste automático de potencia en función de la temperatura
 - "Ecosilence": potencia reducida para un mayor ahorro de energía y un nivel de ruido más bajo
- Deshielo automático
- Intercambiador de agua de titanio compatible con tratamiento de agua salada
- Inverter, compresor con paleta rotativa
- Ventilador CC, velocidad variable (Inverter)
- Pantalla LCD

CARACTERÍSTICAS TÉCNICAS

Nombre	Z350iQ MD4	Z350iQ MD5	Z350iQ MD6
Referencia	WH000507	WH000508	WH000509
Código Alfanum.	ZC5	ZC5	ZC5
Calificación Norma EN 17645	A	B	B
SCOP Norma EN 17645	7,1	6,1	6,3
Caudal de agua medio (m³/h)	3,4	4,2	5
Fuente de alimentación eléctrica	220-240 V / 1 / 50-60 Hz		
Intensidad nominal absorbida (A)	8	10,1	12
Intensidad máxima absorbida (A)	9,1	10,8	13,5
Cable alimentación (mm²)*	3 x 2,5	3 x 2,5	3 x 2,5
Fluido frigorígeno	R32	R32	R32
Cantidad fluido frigorígeno (kg)	0,7	0,85	0,95
Potencia acústica (max-min) (dBA)	70 - 64	71 - 63	73 - 65
Presión acústica a 10m (max-min) (dBA)**	39 - 33	40 - 32	42 - 34

RENDIMIENTO DE CALEFACCIÓN

AIRE 26°C / AGUA 26°C / HUMEDAD 80%

Potencia aportada (max-min) (kW)	11 - 3,1	14 - 4,4	16 - 4,7
Potencia absorbida (max-min) (kW)	1,9 - 0,3	2,6 - 0,5	3,2 - 0,5
COP	5,8 - 10,3	5,4 - 8,8	5 - 9,4

AIRE 15°C / AGUA 26°C / HUMEDAD 70%

Potencia aportada (max-min) (kW)	8 - 2,5	10 - 2,7	12 - 3
Potencia absorbida (max-min) (kW)	1,8 - 0,4	2,3 - 0,5	2,8 - 0,6
COP	4,4 - 6,3	4,3 - 5,4	4,3 - 5

DIMENSIONES Y PESO

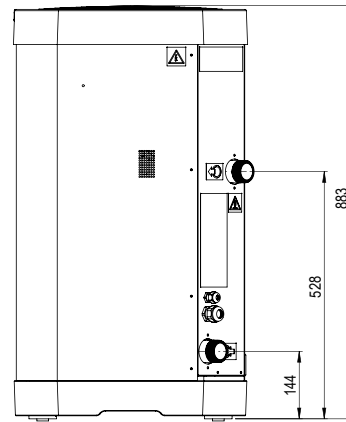
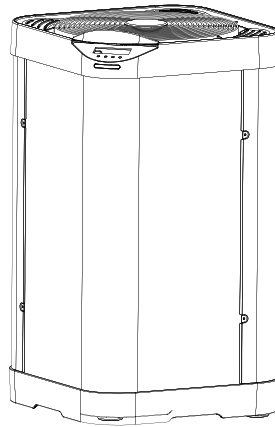
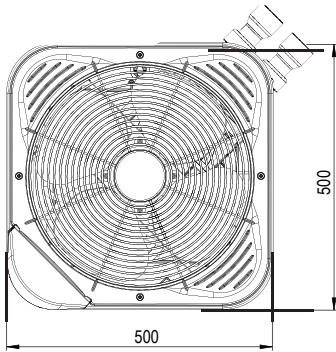
Dimensiones (Largo x Alto x Fondo) (mm)	500 x 883 x 500mm	500 x 883 x 500mm	500 x 883 x 500mm
Peso (kg)	41kg	46kg	47kg

*Cable no suministrado. Sección recomendada para una longitud máxima de 20 metros.

**De acuerdo a EN60704-1:2010+A11:2012 standard

Z350iQ - PESOS Y DIMENSIONES

Modelo	Z350iQ MD4	Z350iQ MD5	Z350iQ MD6
Peso	41 kg	46 kg	47 kg



Dimensiones = mm

Z250iQ - PESOS Y DIMENSIONES

Modelo	Z250 MD3	Z250 MD4	Z250 MD5	Z250 MD6
Peso	42,5 kg	44,5 kg	49,5 kg	56 kg
A			646 mm	
B		823 mm		906 mm
C			339,5 mm	
D		590 mm		593 mm
E			375 mm	
F	300 mm		260 mm	330 mm
G	93 mm		103 mm	93 mm

Z260iQ - PESOS Y DIMENSIONES

Modelo	Z260iQ MD4	Z260iQ MD5	Z260iQ MD6	Z260iQ MD8
Peso	TBC	TBC	TBC	TBC
A			750 mm	
B			1135 mm	
C			392 mm	
D			721 mm	
E			423,5 mm	
F	275 mm		390 mm	
G		110 mm		

