

## Bombas de calor Z400 iQ



- + Diseño único
- + Silenciosa y discreta
- + Conectividad integrada

### DESCRIPCIÓN

- Soplado vertical
- Tecnología ON/OFF con ventilador de 2 velocidades y 2 modos de funcionamiento: Estándar, Silencio (para reducir el ruido)
- Conectividad integrada con aplicación móvil gratuita
- Polipropileno y acero galvanizado, pintado con epoxi (carcasa) o prepintado (panel frontal)
- Modo prioridad calefacción (control de bomba de filtración)
- Deshielo automático
- Condensador de titanio, compatible con tratamiento de agua salada
- Compresor Scroll
- Pantalla LCD

### CARACTERÍSTICAS TÉCNICAS

Nombre	Z400iQ MD4	Z400iQ MD5	Z400iQ MD7	Z400iQ MD8	Z400iQ MD9	Z400iQ TD7	Z400iQ TD8	Z400iQ TD9
Referencia	WH000382	WH000383	WH000291	WH000295	WH000299	WH000385	WH000387	WH000389
Código Alfanum.	ZC5	ZC5	ZC5	ZC5	ZC5	ZC5	ZC5	ZC5
Calificación Norma EN 17645	C	C	C	C	C	C	C	C
SCOP Norma EN 17645	5,2	4,6	4,3	4,2	4	4,3	4,5	4,2
Caudal de agua medio (m³/h)	4	5	6	7	8	6	7	8
Fuente de alimentación eléctrica	220-240 V / 1 / 50 Hz					380-400 V / 3 / 50 Hz		
Intensidad nominal absorbida (A)	6,9	10,1	13,4	17	19,4	6,1	7,7	8,5
Intensidad máxima absorbida (A)	10	15	19	28	32	6,4	9,2	11,4
Cable alimentación (mm²)*	3 x 2,5	3 x 2,5	3 x 2,5	3 x 6	3 x 6	5 x 2,5	5 x 2,5	5 x 2,5
Fluido frigorígeno	R32	R32	R410A	R410A	R410A	R32	R32	R32
Cantidad fluido frigorígeno (kg)	0,87	0,99	1,45	1,8	1,8	1,18	1,59	1,59
Potencia acústica (max-min) (dBA)	64 / 61	65 / 63	66 / 63	64 / 61	64 / 62	68 / 66	65 / 62	66 / 63
Presión acústica a 10m (max-min) (dBA)**	33 / 30	34 / 32	35 / 32	33 / 30	33 / 31	37 / 35	34 / 31	35 / 32

### RENDIMIENTO DE CALEFACCIÓN

#### AIRE 26°C / AGUA 26°C / HUMEDAD 80%

Potencia aportada (max-min) (kW)	9,8	12,5	15,6	18,6	22	15,6	18,6	22
Potencia absorbida (max-min) (kW)	1,7	2,3	3,2	3,8	4,5	3	3,5	4,2
COP	5,9	5,2	4,9	4,9	4,9	5,2	5,3	5,2

#### AIRE 15°C / AGUA 26°C / HUMEDAD 70%

Potencia aportada (max-min) (kW)	7,9	10	12,4	14,8	17,5	12,4	14,8	17,5
Potencia absorbida (max-min) (kW)	1,6	2,2	2,9	3,5	4,2	2,9	3,5	4,1
COP	4,9	4,4	4,2	4,2	4,2	4,3	4,2	4,3

### DIMENSIONES Y PESO

Dimensiones (Largo x Alto x Fondo) (mm)	1030 x 872 x 449mm	1030 x 872 x 449mm	1030 x 872 x 449mm	1145 x 1018 x 480mm	1145 x 1018 x 480mm	1030 x 872 x 449mm	1145 x 1018 x 480mm	1145 x 1018 x 480mm
Peso (kg)	70kg	71kg	90kg	105kg	110kg	94kg	105kg	110kg

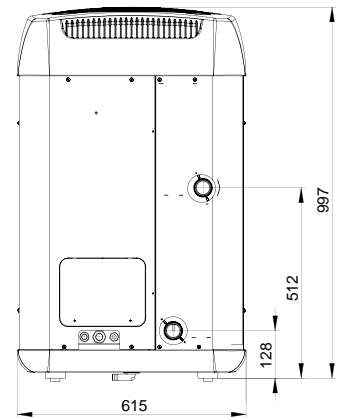
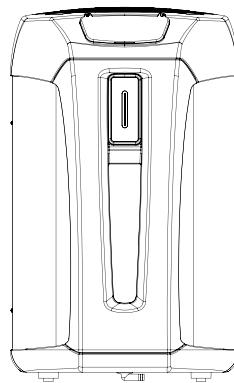
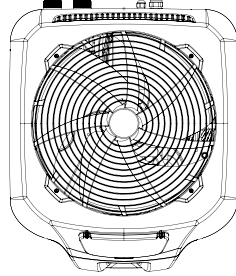
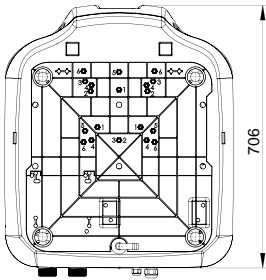
\*Cable no suministrado. Sección recomendada para una longitud máxima de 20 metros.

\*\*De acuerdo a EN60704-1:2010+A11:2012 standard

## Pesos y Dimensiones

### Z550iQ - PESOS Y DIMENSIONES

Modelo	Z550iQ MD4	Z550iQ MD5	Z550iQ TD5	Z550iQ MD8	Z550iQ TD8
Peso	54 kg	60 kg	60 kg	70 kg	70 kg



Dimensiones = mm

### Z400iQ - PESOS Y DIMENSIONES

Modelo	MD4	MD5	MD7	TD7	MD8	TD8	MD9	TD9
Peso	70 kg	71 kg	90 kg	94 kg	105 kg		110 kg	
A	1030 mm				1145 mm			
B	872 mm				1018 mm			
C	449 mm				480 mm			
D	132 mm				125 mm			
E	516 mm				510 mm			

