

Bombas de calor Z550 iQ



- + Tecnología Full inverter: silencioso y económico
- + Se adapta fácilmente a espacios pequeños
- + Conectividad integrada

DESCRIPCIÓN

- Soplado vertical
- Tecnología Full Inverter con 3 modos de funcionamiento:
 - Boost: potencia máxima para un calentamiento rápido al principio de temporada
 - Smart: ajuste automático de potencia entre Ecosilence y Boost
 - Ecosilence: mayor ahorro de energía y nivel de ruido más bajo
- Conectividad (opcional) gracias al accesorio opcional iQBridge RS y a la nueva App gratuita
- Carcasa en plástico ABS con nueva rejilla de ventilador por inyección ; rejilla de protección de acero galvanizado alrededor del evaporador
- Modo prioridad de calefacción (control de la bomba de filtración)
- Modo cronometrado
- Deshielo automático
- Intercambiador de agua de titanio compatible con tratamiento de agua salada
- Compresor rotativo de paletas
- Pantalla LCD

CARACTERÍSTICAS TÉCNICAS

Nombre	Z550iQ MD4	Z550iQ MD5	Z550iQ MD8	Z550iQ TD5	Z550iQ TD8
Referencia	WH000519	WH000520	WH000522	WH000521	WH000523
Código Alfanum.	ZC5	ZC5	ZC5	ZC5	ZC5
Calificación Norma EN 17645	A	A	A	A	A
SCOP Norma EN 17645	8,1	8,1	7	8,1	7
Caudal de agua medio (m ³ /h)	4	5	6	5	6
Fuente de alimentación eléctrica	220-240 V / 1 / 50-60 Hz			380-400 V / 3 / 50-60 Hz	
Intensidad nominal absorbida (A)	9 - 1,7	11 - 2,4	17,8 - 3,5	4 - 1	6,1 - 1,4
Intensidad máxima absorbida (A)	9	11	17,8	4	6,1
Cable alimentación (mm ²)*	3 x 2,5	3 x 2,5	3 x 6	5 x 2,5	5 x 2,5
Fluido frigorígeno	R32	R32	R32	R32	R32
Cantidad fluido frigorígeno (kg)	0,88	1,2	2,18	1,2	2,18
Potencia acústica (max-min) (dBA)	64 - 56	65 - 56	68 - 56	66 - 56	68 - 56
Presión acústica a 10m (max-min) (dBA)**	33 - 25	34 - 25	37 - 25	35 - 24	37 - 25

RENDIMIENTO DE CALEFACCIÓN

AIRE 26°C / AGUA 26°C / HUMEDAD 80%

Potencia aportada (max-min) (kW)	12,5 - 3,6	15 - 3,6	20 - 7	15,5 - 4,2	20 - 6,2
Potencia absorbida (max-min) (kW)	2 - 0,3	2,5 - 0,3	4,1 - 0,7	2,5 - 0,35	4 - 0,6
COP	6,3 - 12	5,9 - 12	4,9 - 10,3	6,1 - 12,1	5 - 10,4

AIRE 15°C / AGUA 26°C / HUMEDAD 70%

Potencia aportada (max-min) (kW)	9,5 - 2,6	11,5 - 2,7	15 - 3,8	11,5 - 2,8	15 - 2,9
Potencia absorbida (max-min) (kW)	1,9 - 0,4	2,4 - 0,4	3,7 - 0,8	2,3 - 0,4	3,6 - 0,5
COP	5 - 6,7	4,8 - 6,8	4,1 - 5	5,1 - 7,1	4,2 - 5,8

DIMENSIONES Y PESO

Dimensiones (Largo x Alto x Fondo) (mm)	615 x 997 x 706mm	615 x 997 x 706mm	615 x 997 x 706mm	615 x 997 x 706mm	615 x 997 x 706mm
Peso (kg)	54kg	60kg	70kg	60kg	70kg

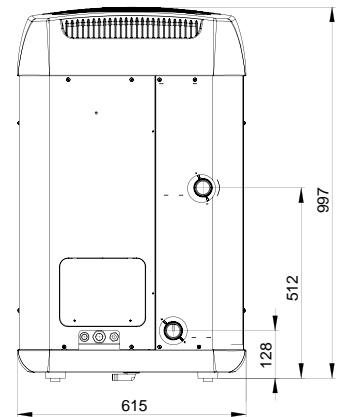
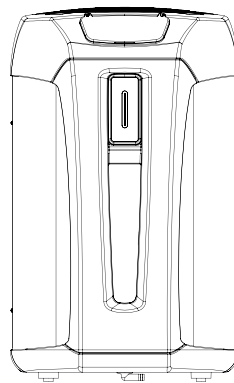
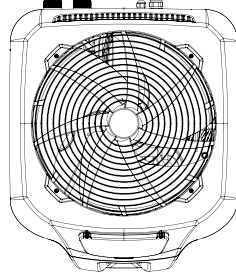
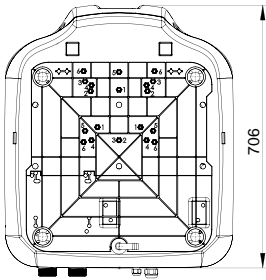
*Cable no suministrado. Sección recomendada para una longitud máxima de 20 metros.

**De acuerdo a EN60704-1:2010+A11:2012 standard

Pesos y Dimensiones

Z550iQ - PESOS Y DIMENSIONES

Modelo	Z550iQ MD4	Z550iQ MD5	Z550iQ TD5	Z550iQ MD8	Z550iQ TD8
Peso	54 kg	60 kg	60 kg	70 kg	70 kg



Dimensiones = mm

Z400iQ - PESOS Y DIMENSIONES

Modelo	MD4	MD5	MD7	TD7	MD8	TD8	MD9	TD9
Peso	70 kg	71 kg	90 kg	94 kg	105 kg		110 kg	
A	1030 mm				1145 mm			
B	872 mm				1018 mm			
C	449 mm				480 mm			
D	132 mm				125 mm			
E	516 mm				510 mm			

