

idEMUR
www.idemur.com



catálogo **2026**
piscina

Material vaso piscina	3
Filtros	9
Filtración	11
Material exterior piscina.....	17
Bombas de piscina	26
Material de ornamentación e iluminación.....	32
Material de limpieza	37
Dosificación, medición y regulación	45
Tratamientos químicos y análisis de aguas	57
Cubiertas y enrolladores	73
Calefacción.....	76
Accesorios para spas y mini-spas	93
Accesorios para spas de hormigón	94
Accesorios de pvc para piscina	98
Riego.....	100
Accesorios.....	102

Skimmers 15 L.

Todos los skimmers de la gama tienen tratamiento UV en las partes que no quedan enterradas.

Caudal recomendado 5.000 l/h.

Fabricados en ABS blanco, con flotador de compuerta y lapeta para regulación de caudal.

Conexión inferior de aspiración: rosca int. 1 1/2", ext. 2".

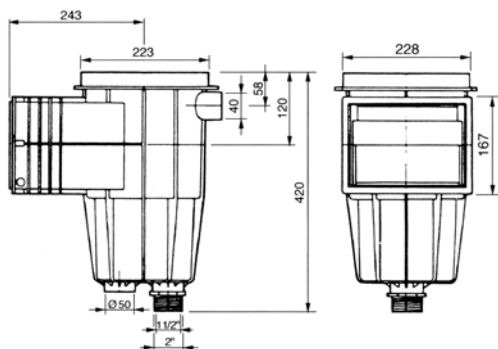
Conexión simultanea al sumidero: Ø int. 50.

Conexión superior de evacuación de agua sobrante Ø 40.

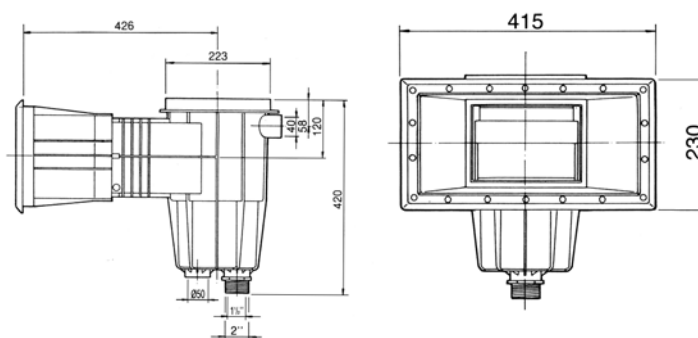
Cesto recogehojas fijado a la base mediante cierre por bayoneta

Se recomienda colocar en un skimmers cada 25m² de lámina de agua

CON BOCA STANDARD



CON BOCA AMPLACIÓN



CON BOCA STANDARD



Descripción	Código	Peso Kg.
Con tapa y marco circular a presión	00249	2,95
Tapa Skimmers circular	10249	5,78
Batiente Skimmers	20249	5,50
Cestillo Skimmers	30249	2,70
Prefiltro Cestillo Skimmer	25768	0,50

CON BOCA AMPLACIÓN

Con tapa y marco circular a presión



Descripción	Código	Peso Kg.
...	00251	4,47

**SUMIDERO PARA PISCINA DE HORMIGÓN**

Salida 2".

Cuerpo y reja en ABS color blanco. Fijación rejilla mediante tornillos

Descripción	Código	Peso Kg.
Sumidero 2"	01467	2,95
Rejilla Sumidero	11467	0,300

**MODELO DE POLIESTER Y FIBRA DE VIDRIO - 330 x 330**

Acabado con gel-coat. Rejilla en acero inox AISI- 316.

Orificios < 8mm Con válvula hidrostática opcional.

Conexión salida para encolar	Reja	Caudal	Código	Emb. Standard	Volumen m ³
Ø75	Inox	18 m ³ /h	20282	1	0,047
Ø90	Inox	27 m ³ /h	20282	1	0,047
Ø110	Inox	33,5 m ³ /h	20284	1	0,047

**MODELO DE POLIESTER Y FIBRA DE VIDRIO - 512 x 512**

Acabado con gel-coat. Rejilla en acero inox AISI- 316.

Orificios < 8mm Con válvula hidrostática opcional.

Conexión salida para encolar	Reja	Caudal	Código	Emb. Standard	Volumen m ³
Ø110	Inox	42 m ³ /h	20285	1	0,132
Ø125	Inox	51 m ³ /h	20286	1	0,132
Ø140	Inox	66 m ³ /h	20287	1	0,132
Ø160	Inox	95 m ³ /h	20288	1	0,132
Ø200	Inox	103 m ³ /h	20289	1	0,132

**REGULADOR DE NIVEL**

Fabricados en material ABS.

Instalación posible mediante conexión lateral o inferior, según requiera la instalación.

Agujeros de salida a la piscina semitroquelados para adoptar la solución más adecuada.

Tapa regulable en altura y nivel.

Boquillas en ABS para piscina hormigón



BOQUILLA DE IMPULSIÓN

Para encolar a tubo Ø 50 a 10 atm.
Construida en ABS color blanco.

Descripción	Código	Peso Kg.
-	24413	4,0



BOQUILLA DE IMPULSIÓN

Para encolar a tubo Ø 63, 6 atm.
Construida en ABS color blanco.

Descripción	Código	Peso Kg.
-	00298	4,0



BOQUILLA DE ASPIRACIÓN

Para encolar a tubo Ø 50.
Presión máx: 6 bar
Construida en ABS color blanco.
Con tapón rosca 1½"

Descripción	Código	Peso Kg.
-	024415	3,72



BOQUILLA DE ASPIRACIÓN

Para encolar a tubo Ø 63 a 10 atm.
Construida en ABS color blanco.
Con tapón de rosca 1½"
Conexión Terminal 207958 y racord 201393

Descripción	Código	Peso Kg.
-	00300	3,8



CONJUNTOS BOQUILLA

Compuestos de:

Carátula frontal Conjunto
boquilla Mando paro /
marcha Mando
regulación de aire

Descripción	Código	Peso Kg.
Con carátula frontal rectangular en inoxidable pulido	11499	4,7
Con carátula frontal rectangular en plástico color blanco	11501	5



AGARRADERAS INOX.

RECTANGULAR EN INOXIDABLE PULIDO Y PINTADO

Especialmente indicada para los conjuntos boquilla 211501 y 211499
Aunque permite el montaje en cualquiera de los anteriores conjuntos boquilla.

Descripción	Código	Peso Kg.
Pulida	00246	3,8
Pintada	09447	1,4



CAJA ALOJAMIENTO

En acero inoxidable 18/8/2 AISI-316 de 240mm de profundidad.
Prevista para instalar, tanto en piscina de hormigón, como prefabricada.
Suministro con elementos de estanquidad y dos mangueras pasacables de 3m

Descripción	Código	Peso Kg.
-	00243	7,8



BOQUILLA CONTRACORRIENTE

Construida totalmente en ABS blanco totalmente inalterable a los rayos UVA y a las agresiones de los agentes químicos usuales en la piscina.

Pulsador neumático incorporado para accionar relé del cuadro de maniobra de la bomba.
Jet direccional, toma de venturi, conexiones.

Descripción	Código	Peso Kg.
Para piscina de hormigón	A-033	2,5

CONJUNTOS BOQUILLA

Compuestos de:

Caratula frontal Conjunto boquilla Mando paro / marcha Mando regulación de aire



Descripción	Código	Peso Kg.
Con carátula frontal rectangular en inoxidable pulido	11014	4,1
Con carátula frontal rectangular en plástico color blanco	11015	3,9
Con carátula frontal rectangular en plástico color blanco y agarradera incorporada	11013	4,2

AGARRADERAS INOX.

Especialmente indicada para los conjuntos boquilla 11014 y 11015. Aunque permite el montaje en cualquiera de los anteriores conjuntos boquilla.



Descripción	Código	Peso Kg.
Pulido	00246	1,4
Pintado	09447	1,4

CAJA ALOJAMIENTO

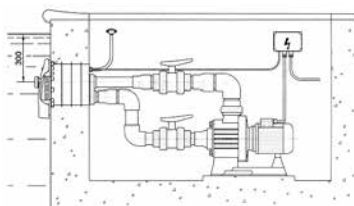
En material plástico inalterable. Suministro con elementos de estanqueidad y dos mangueras pasacables de 3m.



Descripción	Código	Peso Kg.
-	11502	5

NATACIÓN CONTRACORRIENTE COMPLETOS

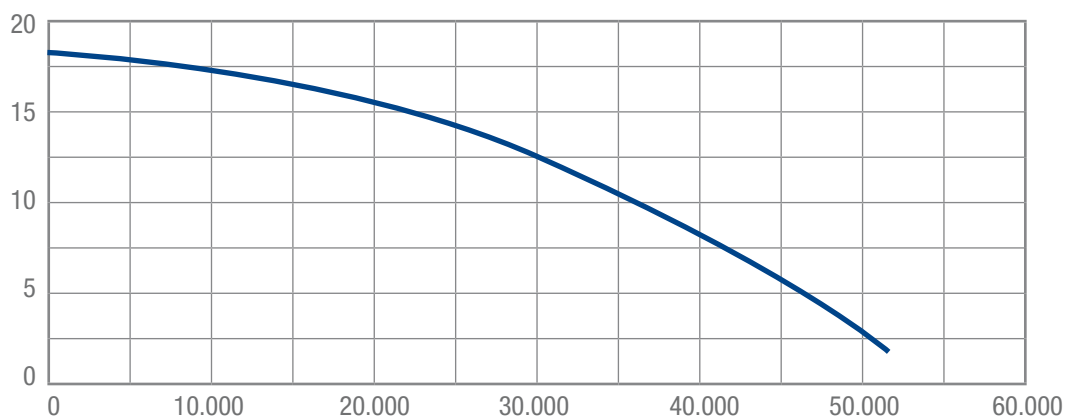
Compuesto de: Equipo contracorriente, bomba, armario de maniobra, brida con juntas para el montaje en piscinas liner y válvulas con accesorios para la conexión a tuberías.



Descripción	Código	Emb. Standard	Peso Kg.
ECC completo Bomba 2 CV monofásica	28757	1	-
ECC completo Bomba 2,5 CV monofásica	09447	1	-
ECC completo Bomba 3 CV monofásica	28759	1	-

BOMBAS

Código	kW	CV	A	B	C	D	E	F	H
BCC-M	2,20	3	64	260	2½	2"	58	117	338
BCC-T									

**BOMBA PARA NATACIÓN CONTRA CORRIENTE**

Bomba de gran caudal.

Fabricada en material plástico.

Cuerpo bomba en polipropileno reforzado con fibra de vidrio garantizando una excelente duración.

Tapa cuerpo bomba, difusor y turbina en material Noryl.

Eje motor con doble aislamiento en acero inoxidable.

Motor protección IP-54



Descripción	Código	Peso Kg.
Potencia 2,2 KW Monofásica 220 v	BCC-M	18
Potencia 2,2 KW Trifásica 380 v	BCC-T	18

ARMARIOS MANIOBRA ELECTRONEUMÁTICOS

Para el accionamiento de las bombas a través de los mandos del conjunto boquilla.



Descripción	Código	Peso Kg.
Para bomba de 2,2 KW Monofásica	PS-0704	1,2
Para bomba de 2,2 KW Trifásica	PS-0704-T	1,2

Filtros laminados en poliéster + FV.

FILTRO VALLE

Fabricados con resinas de poliéster y fibra de vidrio, (Pié en polipropileno). Tapa en plástico de gran diámetro con tornillos. Color azul.

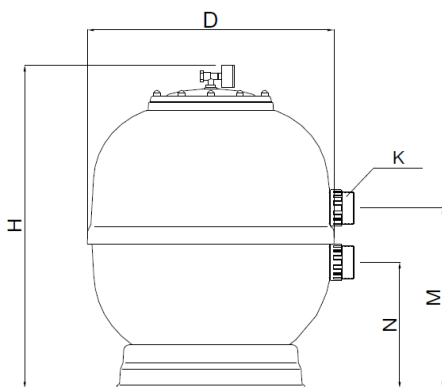
Equipado con manómetro, purga de agua y purga de aire y válvula selectora lateral de seis vías con operaciones de filtración, lavado, enjuague, recirculación, vaciado y cerrado.



Modelos

Código	Ø	Conexiones	Caudal m³/ h	Arena
FV-450	450	1½"	8	70
FV-500	500	1½"	9	90
FV-600	600	1½"	14	125
FV-650	650	1½"	15	200
FV-750	750	2	21	290
FV-900	900	2	30	500

Dimensiones



Código	H	N	M	D
FV-450	795	320	445	450
FV-500	805	305	430	500
FV-600	850	335	460	600
FV-650	905	370	495	650
FV-750	985	355	585	750
FV-900	1115	420	650	900

SERIE FEC

Filtros de depuración de agua mediante sílex. Fabricados mediante el proceso de soplado de PE-HD en una sola pieza sin soldaduras. Apertura del filtro mediante zuncho de unión entre válvula y cuerpo del filtro

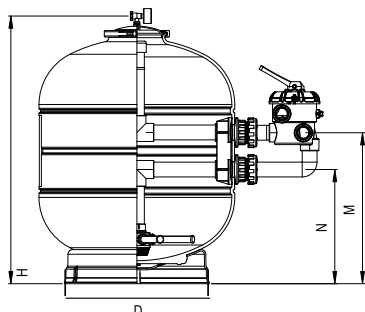
Equipados con manómetros y purgas manuales de agua y de aire. Filtros con pié de apoyo en el suelo para optimizar el asentamiento del filtro.



Modelo

Código	Tipo	Ø	Conex.	Caudal m ³	Arena kg	Piscina m ³	Embalaje	Peso kg	Volumen m ³
FEC-500-VL	lateral	500	1 ½."	10 m ³ /h	100	50-75	1	15	0,182
FEC-600-VL	lateral	600	1 ½."	14 m ³ /h	150	75-100	1	18	0,269

Dimensiones



Código	H	M	N	D
FEC-500-VL	700	430	240	365
FEC-600-VL	800	430	290	415

Cargas filtrante



CARGAS FILTRANTES

Otras granulometrías de sílex, bajo pedido
Precio por Kg.

Descripción	Código	Peso Kg.
SILEX Granulometría de 0,4 - 0,8 mm.	00596	25
VIDRIO FILTRANTE Granulometría de 0,5 - 1 mm.	0033	25



VÁLVULAS SELECTORAS MONOBLOC CON ENLACE A FILTRO

Descripción	Código	Peso Kg.
Válvula Selectora 1½" Var.3 Monobloc con enlace a filtr	00599	3
Válvula Selectora 2" Var.3 Con enlace a filtr	07444	3,5
Válvula Selectora 2½" Var.3 Con enlace a filtro y a las demás tuberías provenientes de la piscina. Var.3	24837	4

COMPACTOS CON FILTRO VALLE

Compactos prefabricados de poliéster y fibra de vidrio compuesto de filtro válvula selectora lateral, bomba y batería de valvulas.



Descripción	Código	Emb. Standard	Peso Kg. Standard
SEMIENTERRADOS	Ø 450 con bomba (0,5 cv 220 v)	01450/S	1 60
	Ø 500 con bomba (0,75 cv 220 v)	01500/S	1 61
	Ø 600 con bomba (1 cv 220 v)	01600/S	1 65
	Ø 650 con bomba (1 cv 220 v)	01650/S	1 70
	Ø 750 con bomba (1,5 cv 220 v)	01750/S	1 90
ENTERRADOS	Ø 450 con bomba (0,5 cv 220 v)	00485/S	1 73
	Ø 500 con bomba (0,75 cv 220 v)	00486/S	1 74
	Ø 600 con bomba (1 cv 220 v)	00487/S	1 127
	Ø 650 con bomba (1 cv 220 v)	00490/S	1 127
	Ø 750 con bomba (1,5 cv 220 v)	00488/S	1 176
	Ø 900 con bomba (2 cv 220 v)	00489/S	1 185

COMPACTOS CON FILTRO FEC

Descripción	Código	Emb. Standard	Peso Kg. Standard
Ø 500 con bomba SAP (0,75 cv 220 v)	01500/FEC	1	54
Ø 600 con bomba SAP (1 cv 220 v)	01600/FEC	1	56

Compactos sin montaje interior

**ENTERRADOS**

Suministrada sin orificios para conexiones
 Prefabricados en poliéster, fibra de vidrio capa de gel coat.
 Exterior tapa en color verde e interior de la caseta en color marfil

Descripción	Código	Peso Kg.
Para filtros Ø 450-500	00617	43
Para filtros Ø 600-650	00616	87
Para filtros Ø 750-900	00618	126

**SEMIENTERRADOS**

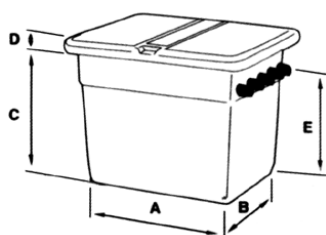
Prefabricados en poliéster, fibra de vidrio color marfil

Descripción	Código	Peso Kg.
Para filtros Ø 450-500-600	00619	30
Para filtros Ø 650	00621	35
Para filtros Ø 750	00620	50

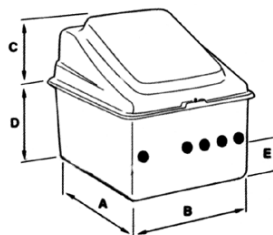
**MODELO ROCA SEMIENTERRADO**

Con las mismas medidas que los anteriores.

Descripción	Código	Peso Kg.
Para filtros Ø 450-500-600	00624	40



Cotas	00618	00617	00616
A	1500	1000	1200
B	1200	1000	1000
C	1220	900	925
D	70	70	70
E	1035	725	740



Cotas	00621	00620	00619
A	1040	1350	1000
B	870	1200	900
C	525	675	570
D	500	470	450
E	270	500	270

Filtros bobinados

FILTROS BOBINADOS (Presión máxima de trabajo 2,5 kg/cm²)

Filtros monocapa de poliéster y fibra de vidrio Tapa Ø 400 mm.

Equipados con panel de manómetros, purga de aire y agua manuales y tapón de vaciado.

Aptos para velocidades de filtración de 20 30 y 40 m³/h/m². Otras velocidades consultar.



Diámetro Ø	Velocidad filtración m ³ /h/m ²	Salida Ø mm.	Caudal m ³ /h	Código	Emb. Standard	Peso Kg. Standard	Volumen m ³ Standard
1.050	20	63	17	00687	1	120	1,9
	30-40	75	25-34	00694	1	120	1,9
1.200	20-30	75	22-33	00688	1	154	2,7
	40	90	45	00702	1	154	2,7
1.400	20	75	30	00689	1	173	3,7
	30	90	46	00696	1	173	3,7
	40	110	61	00703	1	173	3,7
1.600	20	90	40	00690	1	235	5,0
	30-40	110	60-80	00697	1	235	5,0
1.800	20	90	50	00691	1	270	6,4
	30	110	76	00698	1	270	6,4
	40	125	101	00705	1	270	6,4
2.000	20	110	62	00692	1	295	8,7
	30	125	94	00699	1	295	8,7
	40	140	125	00706	1	295	8,7
2.200	30	140	114	56937	1	412	13,9
	40	160	152	56938	1	412	13,9
2.350	20	125	87	00693	1	530	14,8
	30	140	130	00700	1	530	14,8
	40	160	175	04935	1	530	14,8
2.500	20	140	100	08695	1	780	19,5
	30	160	150	08696	1	780	19,5
	40	200	200	08697	1	780	19,5
3.000	20	160	140	08699	1	1350	29,0
	30	200	212	08700	1	1350	29,0
	40	225	282	08701	1	1350	29,0

- Posibilidad de fabricación de algunas alturas especiales bajo pedido.
- Filtros Ø 2.500 – Ø 3.000 no tienen homologación NSF.
- Los filtros grandes a partir de Ø 2.500, se transportarán en un transporte especial. Consulte con su delegación los gastos adicionales.

OPCIONES PARA FILTROS DE 2,5 Kg y 4 Kg

Descripción	Código	Descripción	Código
· Boca de hombre lateral Ø 400	07115	· Placas ceprinas para filtro Ø 180	07122
· Boca lateral de Ø 225	07116	· Placas ceprinas para filtro Ø 200	07123
· Mirilla de Ø 135	07117	· Placas ceprinas para filtro Ø 235	07826
· Placas ceprinas para filtro Ø 105	07118	· Placas ceprinas para filtro Ø 250	19392
· Placas ceprinas para filtro Ø 120	07119	· Placas ceprinas para filtro Ø 300	19393
· Placas ceprinas para filtro Ø 140	07120	· Recubrimiento interior vinylester	07827
· Placas ceprinas para filtro Ø 160	07121		

NOTA:

Para filtros con placas ceprinas es recomendable instalar una boca lateral (07115 ó 07116) para el vaciado del medio filtraje

Filtros bobinados

FILTROS BOBINADOS (Presión máxima de trabajo 4 kg/cm²)

Filtros monocapa de poliéster y fibra de vidrio Tapa Ø 400 mm.

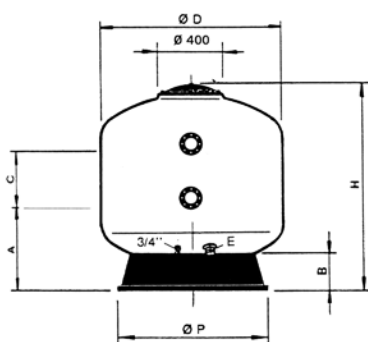
Equipados con panel de manómetros, purga de aire y agua manuales y tapón de vaciado.

Aptos para velocidades de filtración de 20 30 y 40 m³/h/m². Otras velocidades consultar.

Diámetro Ø	Velocidad filtración m ³ /h/m ²	Salida Ø mm.	Caudal m ³ /h	Código	Emb. Standard	Peso Kg. Standard	Volumen m ³ Standard
1.050	20	63	17	09209	1	142	1,9
	30-40	75	25-34	00712	1	142	1,9
1.200	20-30	75	22-33	00713	1	169	2,7
	40	90	45	00719	1	169	2,7
1.400	20	75	30	09210	1	192	3,7
	30	90	46	00714	1	192	3,7
	40	110	61	00720	1	192	3,7
1.600	20	90	40	09211	1	250	5,0
	30-40	110	60-80	00715	1	250	5,0
1.800	20	90	50	09212	1	300	6,4
	30	110	76	00716	1	300	6,4
	40	125	101	00722	1	300	6,4
2.000	20	110	62	09213	1	350	8,7
	30	125	94	00717	1	350	8,7
2.200	40	140	125	00723	1	350	8,7
	30	140	114	57812	1	440	13,9
2.350	40	160	152	57813	1	440	13,9
	20	125	87	09214	1	530	14,8
2.500	30	140	130	09217	1	530	14,8
	40	160	175	09220	1	530	14,8
3.000	20	140	100	09215	1	960	19,5
	30	160	150	09218	1	960	19,5
	40	200	200	09221	1	960	19,5
3.000	20	160	140	09216	1	1600	29,0
	30	200	212	09219	1	1600	29,0
	40	225	282	09222	1	1600	29,0

- Posibilidad de fabricación de algunas alturas especiales bajo pedido.
- Filtros Ø 2.500 – Ø 3.000 no tienen homologación NSF.
- Los filtros grandes a partir de Ø 2.500, se transportarán en un transporte especial. Consulte con su delegación los gastos adicionales.

Ø (mm)	1.050	1.200	1.400	1.600	1.800	2.000	2.200	2.350	2.500	3.000
BRIDA Ø (mm)	-	-	-	-	-	-	-	-	-	-
Altura de arena filtrante (m)	1	1	1	1	1	1	1	1	1	1
H (mm)	1.640	1.780	1.755	1.835	1.875	2.040	2.440	2.520	2.550	2.750
B (mm)	200	230	240	260	280	300	340	340	340	350
A (mm)	540	570	585	680	720	790	950	965	1.080	1.100
C (mm)	645	640	610	515	465	510	510	600	450	440
Ø P (mm)	755	940	1.085	1.230	1.370	1.550	1.830	1.859	2.000	2.365
E (mm)	90	90	90	140	140	140	140	140	140	140
Superficie filtración (m)	0,86	1,13	1,54	2,01	2,54	3,14	3,80	4,34	4,90	7,07
Volumen (l)	1.050	1.500	2.000	2.600	3.400	4.400	6.520	8.045	9.050	12.800
Arena 0,4 – 0,8 mm (Kg)	950	1.375	1.650	2.150	2.800	3.800	4.650	5.275	5.950	8.600
Grava 1 – 2mm (kg)	300	300	450	750	750	1.150	1.900	1.800	2.200	3.300
Peso total en servicio (kg)	2.000	2.700	3.700	4.900	6.100	7.900	11.200	12.550	13.760	20.200



Baterías de válvulas

CODIFICACIÓN PARA BATERÍA DE FILTROS

Baterías Manuales - 4 Válv.

Ø	Código	Descripción
63	00747	Batería manual 4 Vál. D. 63
75	00749	Batería manual 4 Vál. D. 75
90	00754	Batería manual 4 Vál. D. 90
110	00758	Batería manual 4 Vál. D.110
125	00763	Batería manual 4 Vál. D.125
140	00767	Batería manual 4 Vál. D. 140
160	09205	Batería manual 4 Vál. D. 160
200	09160	Batería manual 4 Vál. D. 200
225	09164	Batería manual 4 Vál. D. 225
250	26244	Batería manual 4 Vál. D. 250

Baterías Eléctricas - 5 Válv.

Ø	Código	Descripción
63	00769E	Batería eléctrica 5 Vál. D. 63
75	00771E	Batería eléctrica 5 Vál. D. 75
90	00776E	Batería eléctrica 5 Vál. D. 90
110	00780E	Batería eléctrica 5 Vál. D.110
125	00785E	Batería eléctrica 5 Vál. D.125
140	00789E	Batería eléctrica 5 Vál. D. 140
160	09177E	Batería eléctrica 5 Vál. D. 160
200	09180E	Batería eléctrica 5 Vál. D. 200
225	09185E	Batería eléctrica 5 Vál. D. 225
250	19133E	Batería eléctrica 5 Vál. D. 250

Baterías Manuales - 5 Válv.

Ø	Código	Descripción
63	00769	Batería manual 5 Vál. D. 63
75	00771	Batería manual 5 Vál. D. 75
90	00756	Batería manual 5 Vál. D. 90
110	00780	Batería manual 5 Vál. D.110
125	00785	Batería manual 5 Vál. D.125
140	00789	Batería manual 5 Vál. D. 140
160	09177	Batería manual 5 Vál. D. 160
200	09180	Batería manual 5 Vál. D. 200
225	09185	Batería manual 5 Vál. D. 225
250	19133	Batería manual 5 Vál. D. 250

Baterías Neumáticas - 4 Válv.

Ø	Código	Descripción
63	00747N	Batería neumática 4 Vál. D. 63
75	00749N	Batería neumática 4 Vál. D. 75
90	00754N	Batería neumática 4 Vál. D. 90
110	00758N	Batería neumática 4 Vál. D.110
125	00763N	Batería neumática 4 Vál. D.125
140	00767N	Batería neumática 4 Vál. D. 140
160	09205N	Batería neumática 4 Vál. D. 160
200	09160N	Batería neumática 4 Vál. D. 200
225	09164N	Batería neumática 4 Vál. D. 225
250	26244N	Batería neumática 4 Vál. D. 250

Baterías Eléctricas - 4 Válv.

Ø	Código	Descripción
63	00747E	Batería eléctrica 4 Vál. D. 63
75	00749E	Batería eléctrica 4 Vál. D. 75
90	00754E	Batería eléctrica 4 Vál. D. 90
110	00758E	Batería eléctrica 4 Vál. D.110
125	00763E	Batería eléctrica 4 Vál. D.125
140	00767E	Batería eléctrica 4 Vál. D. 140
160	09205E	Batería eléctrica 4 Vál. D. 160
200	09160E	Batería eléctrica 4 Vál. D. 200
225	09164E	Batería eléctrica 4 Vál. D. 225
250	26244E	Batería eléctrica 4 Vál. D. 250

Baterías Neumáticas - 5 Válv.

Ø	Código	Descripción
63	00769N	Batería neumática 5 Vál. D. 63
75	00771N	Batería neumática 5 Vál. D. 75
90	00756N	Batería neumática 5 Vál. D. 90
110	00780N	Batería neumática 5 Vál. D.110
125	00785N	Batería neumática 5 Vál. D.125
140	00789N	Batería neumática 5 Vál. D. 140
160	09177N	Batería neumática 5 Vál. D. 160
200	09180N	Batería neumática 5 Vál. D. 200
225	09185N	Batería neumática 5 Vál. D. 225
250	19133N	Batería neumática 5 Vál. D. 250

SOPORTES PARA BATERÍAS DE VÁLVULAS

Para todo tipo de filtros a partir \varnothing de tubo 75mm. Altura regulable.

Formados por un tubo de acero cincado (de la longitud necesaria en función del filtro) y con una caja de accesorios.



Tubo de acero cincado (barras)	Código	Emb. standard	Peso Kg standard	Volumen m ³ standard
Altura de 1,85 m	28690	1	-	-
Altura de 2,30 m	28691	1	-	-
Altura de 3,0 m	28692	1	-	-

Caja accesorios: 2 abrazaderas antivibración, taco de anclaje y accesorios	Código	Emb. standard	Peso Kg standard	Volumen m ³ standard
Para tubo \varnothing 75	28693	1	-	-
Para tubo \varnothing 90	28694	1	-	-
Para tubo \varnothing 110	28695	1	-	-
Para tubo \varnothing 125	28696	1	-	-
Para tubo \varnothing 140	28697	1	-	-
Para tubo \varnothing 160	28698	1	-	-
Para tubo \varnothing 200	28699	1	-	-
Para tubo \varnothing 225	28700	1	-	-

Caja accesorios para tiras de tubo adicionales: 2 abrazaderas antivibración, taco de anclaje y accesorios	Código	Emb. standard	Peso Kg standard	Volumen m ³ standard
Taco de anclaje y tapón de protección	28701	1	-	-

SOPORTES DE PARED PARA BATERÍA DE VÁLVULAS

Para todo tipo de filtros a partir \varnothing de tubo 75 mm

Construidos con tubo de acero cincado con abrazaderas anti-vibración y tacos de anclaje. Suministro: Unidad de 1 soporte con abrazadera.



Caja accesorios: 2 abrazaderas antivibración, taco de anclaje y accesorios	Código	Emb. standard	Peso Kg standard	Volumen m ³ standard
Para tubo \varnothing 75	00855	1	1,2	0,007
Para tubo \varnothing 90	28694	1	1,3	0,007
Para tubo \varnothing 110	28695	1	1,4	0,007
Para tubo \varnothing 125	28696	1	1,4	0,007
Para tubo \varnothing 140	28697	1	1,5	0,007
Para tubo \varnothing 160	28698	1	1,6	0,007
Para tubo \varnothing 200	28699	1	1,7	0,007
Para tubo \varnothing 225	28700	1	1,7	0,007

Escaleras para piscinas



Cumple con la norma
EN 16582-1:2015

ESCALERAS CON PASAMANOS MODELO "STANDARD"

Construidas en un tubo \varnothing 43 de acero inoxidable acabado pulido brillante.

Peldaños en acero inoxidable y plástico.

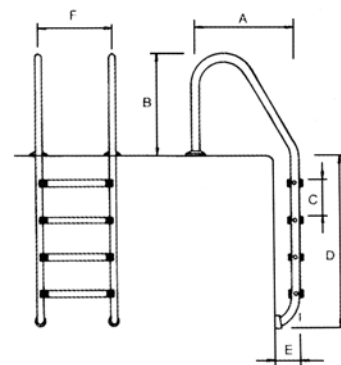
Suministrados con anclajes de fijación previstos para conexión a toma de tierra.

Descripción	Código	Peso Kg.
Escalera de 2 peldaños	05488	9,8
Escalera de 3 peldaños	05489	11,5
Escalera de 4 peldaños	05490	13,0
Escalera de 5 peldaños	05491	14,6

PELDAÑO MODELO "STANDARD"

pasamanos y peldaños aisi.304 (18/8)

Peldaños	A	B	C	D	E	F
2	650	620	250	710	180	500
3	650	620	250	960	180	500
4	650	620	250	1210	180	500
5	650	620	250	1460	180	500



Cumple con la norma
EN 16582-1:2015

ESCALERAS CON PASAMANOS MODELO "MURO"

Construidas en un tubo \varnothing 43 de acero inoxidable acabado pulido brillante.

Peldaños en acero inoxidable y plástico.

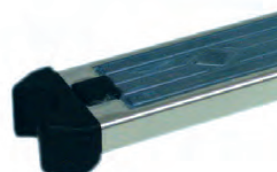
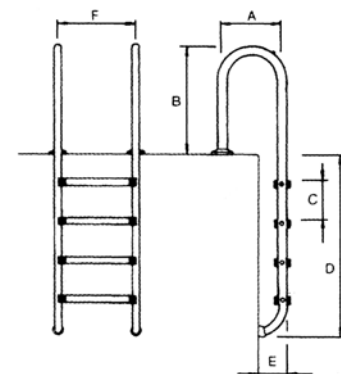
Anclajes de fijación previstos para conexión a toma de tierra.

Descripción	Código	Peso Kg.
Escalera de 2 peldaños	05492	9,0
Escalera de 3 peldaños	05493	12,7
Escalera de 4 peldaños	05494	14,8
Escalera de 5 peldaños	05495	13,6

PELDAÑO MODELO "STANDARD"

pasamanos y peldaños aisi.304 (18/8)

Peldaños	A	B	C	D	E	F	G
2	350	620	250	710	180	500	522
3	350	620	250	960	180	500	522
4	350	620	250	1210	180	500	522
5	350	620	250	1460	180	500	522



Escaleras para piscinas



Cumple con la norma
EN 16582-1:2015

ESCALERAS CON PASAMANOS MODELO "MIXTO"

Construidas en un tubo Ø 43 de acero inoxidable acabado pulido brillante.

Peldaños en acero inoxidable y plástico.

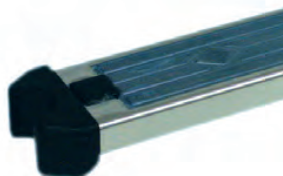
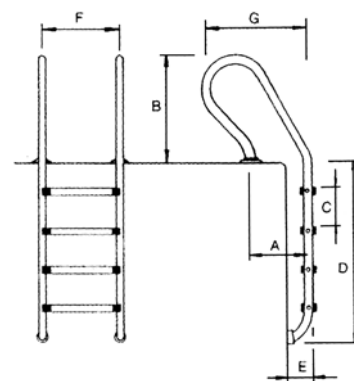
Suministradas con anclajes de fijación previstos para conexión a toma de tierra.

Descripción	Código	Peso Kg.
Escalera de 2 peldaños	05496	9,7
Escalera de 3 peldaños	05497	11,4
Escalera de 4 peldaños	05498	13,1
Escalera de 5 peldaños	05499	14,8

PELDAÑO MODELO "STANDARD"

pasamanos y peldaños aisi.304 (18/8)

Peldaños	A	B	C	D	E	F	G
2	350	620	250	710	180	500	522
3	350	620	250	960	180	500	522
4	350	620	250	1210	180	500	522
5	350	620	250	1460	180	500	522

**ACCESORIOS ESCALERAS****ANCLAJE**

De polipropileno + FV para tubo Ø 43 con toma de tierra.

Descripción	Código	Peso Kg.
Anclaje unidad	00042	0,25

MODELO 1000 PARA REBOSADERO

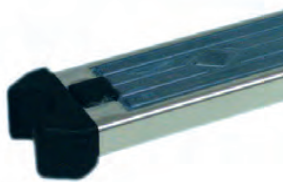
Según normativa europea EN -13451-1 Y EN-13451-2.

Ancho escalera 500mm pasamanos de acero inox. de superficie antideslizante pulido brillante, con anclajes previstos para conexión equipotencial y anclaje desmontable con pletina para fijación de la pared Pasamanos y peldaños.

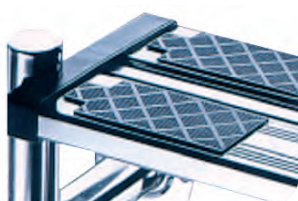
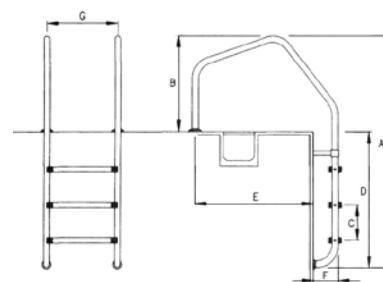
Descripción	Código	Emb. Standard	Peso Kg. Standard
1 peldaños "Luxe" + 1 peldaño seguridad	07514	1	13,2
2 peldaños "Luxe" + 1 peldaño seguridad	07515	1	15,3
3 peldaños "Luxe" + 1 peldaño seguridad	07516	1	17,1
4 peldaños "Luxe" + 1 peldaño seguridad	07517	1	19,2



Escaleras para piscinas



Código	Peldaños	A	B	C	D	E	F	G
200060	1,40 mts.	1600	390	247	80	730	42	M-14
200061	1,80 mts.	1800	390	247	80	910	42	M-14
200062	2,00 mts.	2000	390	247	80	940	42	M-14
200063	2,30 mts.	2300	390	247	80	1150	42	M-14
200064	250 mts.	2500	465	290	125	1225	62	-
200065	3,20 mts.	3200	465	290	125	1540	62	-



PELDAÑO DE SEGURIDAD CON DOBLE SUPERFICIE ANTIDESLIZANTE

Según normativa europea EN-13451-1 y EN-13451-2.

Acero inoxidable AISI-316 para escalera para piscina enterrada.

Código	Embalaje	Peso Kg.
07603	1	2,05

ESCALERAS MODELO STANDARD ASIMÉTRICO

Escaleras con pasamanos modelo Standard, para piscinas enterradas, fabricadas en tubo \varnothing 43 de acero inoxidable acabado pulido brillante.

Peldaños en acero inoxidable con superficie antideslizante

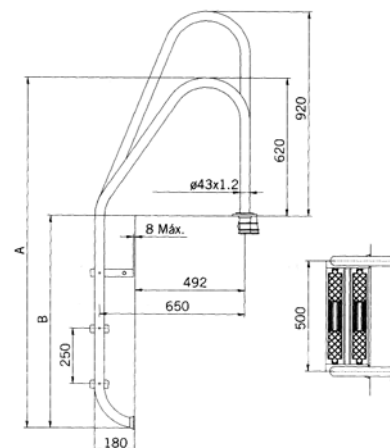
Su cuidado diseño garantiza seguridad contra todo tipo de deslizamientos o cortes.

Suministradas con anclajes de fijación, previstos para conexión a toma equipotencial Pasamanos y peldaños en AISI-316



Descripción	Código	Emb. Standard	Peso Kg Standard	Volumen m ³ Standard
1 peldaños "Luxe" + 1 peldaño seguridad	19938	1	13,0	0,07
2 peldaños "Luxe" + 1 peldaño seguridad	19939	1	13,9	0,08
3 peldaños "Luxe" + 1 peldaño seguridad	19940	1	15,8	0,10
4 peldaños "Luxe" + 1 peldaño seguridad	19941	1	17,0	0,10

Código	Peldaños	A	B
19938	2	1330	710
19939	3	1580	960
19940	4	1830	1210
19941	5	2080	1460



Escaleras para piscinas



Cumple con las normas
EN 13451-1
EN 13451-2

ESCALERAS ACCESO FÁCIL

Ancho escalera 500 mm. Pasamanos de Ø 43 mm y peldaños inox de seguridad con doble superficie antideslizante. Acabado pulido brillante. Con anclajes de fijación previstos para conexión al circuito equipotencial. Peldaños y pasamanos en acero inox AISI-316.

Descripción	Código	Emb. Standard	Peso Kg Standard	Volumen m ³ Standard
Escalera de 3 peldaños	07782	1	21,6	0,145
Escalera de 4 peldaños	11979	1	25,9	0,202

ESCALERA MODELO ANCHO 500mm

En tubo Ø 43 mm de acero inox AISI-316 pulido. Peldaños de material plástico con superficie antideslizante. Suministradas con anclaje de fijación, previstos para conexión a toma equipotencial.

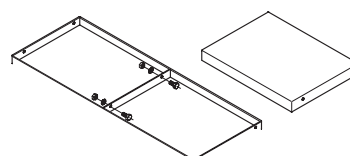


Descripción	Código	Emb. Standard	Peso Kg Standard	Volumen m ³ Standard
Escalera de 4 peldaños	00116	1	28,0	0,300
Escalera de 5 peldaños	00117	1	40,9	0,300
Escalera de 6 peldaños	00118	1	47,5	0,370
Escalera de 7 peldaños	00119	1	51,4	0,370
Escalera de 8 peldaños	00120	1	48,0	1,057

KIT PELDAÑO PARA PASAR ESCALERA DE 500 A 970mm

Para poder convertir la escalera de 500 mm a 970 mm. Será necesario un "Kit peldaño" para cada uno de los peldaños de la escalera. En acero inox AISI-316 pulido, peldaño en material plástico con superficie antideslizante.

Descripción	Código	Emb. Standard	Peso Kg Standard	Volumen m ³ Standard
Kit peldaño	28615	1	5,9	0,027



Pasamanos salida

PARA EMPOTRAR

De inox. Ø43 pulido



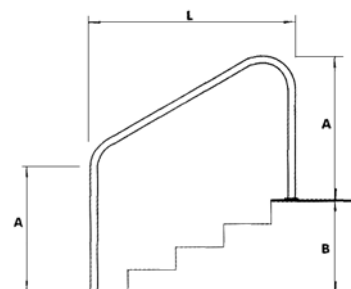
Descripción	Código	Peso Kg.
AISI-316, long. 1.220 mm.	00034	4
AISI-316, long. 1.524 mm.	00035	4,5

CON PLETINAS

Juntas elásticas, tacos anclaje y tornillos.

Descripción	Código	Peso Kg.
AISI-316, long. 1.220 mm.	00036	4
AISI-316, long. 1.524 mm.	00037	4,5

L	A	B
1220	800	680
1524	800	855



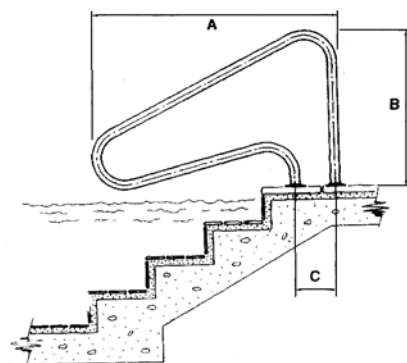
PASAMANOS ANCLAJE EXTERIOR

De inox. Ø43 pulido (1 unidad)



Descripción	Código	Peso Kg.
Para empotrar o fijar an lajes 200042	07780	6,7
Con pletinas, juntas elásticas, tacos anclaje y tornillos	07781	6,7

Código	A	B	C
07780	1250	800	203
07781	1250	800	203



Toboganes

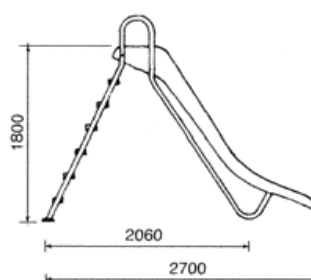
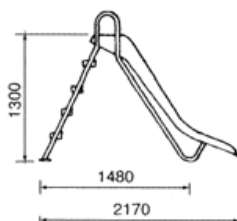
**PISTA EN POLIÉSTER Y FV.**

Color azul claro.

Peldaños en polipropileno + FV. Barandillas de inoxidable.

Instalación de agua completa

Descripción	Código	Peso Kg.
Altura 1,30 m.	00081	31
Altura 1,80 m.	00082	38

**ACCESORIOS SOCORRISMO
SALVAVIDAS.**

De plástico, color naranja. Ø exterior 730 mm.

Descripción	Código	Peso Kg.
...	01369	18

Duchas



DUCHA CON 1 ROCIADOR Y 1 VÁLVULA.

En acero inoxidable AISI-304
Tubo Ø 43, con anclaje incorporado 200107.

Descripción	Código	Peso Kg.
Altura de piña al suelo 2,00 m.	00091	5,6



DUCHA CON 2 ROCIADORES Y 2 VÁLVULAS.

En acero inoxidable 18/8 AISI-304
Tubo Ø 63, montaje en anclaje 2027333
No incluido en suministro.

Descripción	Código	Peso Kg.
Altura de piña al suelo 2,00 m.	00098	11,5



DUCHA CON 1 ROCIADOR Y 1 GRIFO LAVAPIES.

En acero inoxidable AISI-304
Tubo Ø 43, con anclaje incorporado 200107.

Descripción	Código	Peso Kg.
Altura de piña al suelo 2,00 m.	00092	6



DUCHA SOLAR CON 1 ROCIADOR Y 2 VÁLVULAS.

Con una sola toma de agua fría permite el calentamiento de ésta mediante un acumulador de aluminio, 30-40 l de capacidad, aprovechando la energía solar.

Dotada de grifos mezcladores y piña orientable.
Conexión 1/2 ".

Fijación al suelo mediante una base con cuatro tornillos.

Descripción	Peso Kg.
Altura de piña al suelo 2,20 m.	16,9



DUCHA CON 1 ROCIADOR Y 1 PULSADOR TEMPORIZADOR.

En acero inoxidable AISI-30, montaje fijación al suelo mediante tornillo con anclaje incorporado.

Descripción	Código	Peso Kg.
Altura de piña al suelo 2,00 m.	00095	7,2



DUCHA SOLAR CON 1 ROCIADOR Y 2 VÁLVULAS Y 1 GRIFO LAVAPIES.

Con una sola toma de agua fría permite el calentamiento de ésta mediante un acumulador de aluminio, de 30-40 l. de capacidad, aprovechando la energía solar.

Dotada de grifos mezcladores y piña orientable.
Conexión 1/2 ".

Fijación al suelo mediante una base con cuatro tornillos.

Descripción	Peso Kg.
Altura de piña al suelo 2,20m.	16,9

**POMO DUCHA**

Descripción	Código	Peso Kg.
...	40103	-

**PIÑA DUCHA**

Descripción	Código	Peso Kg.
...	00100	-

**ROCIADOR RECTANGULAR**

Descripción	Código	Peso Kg.
...	4401040020	-

**POMO DUCHA**

Descripción	Código	Peso Kg.
...	4401040047	-

**ANCLAJE DUCHA**

Descripción	Código	Peso Kg.
Anclaje ducha para modelo 00091 y 00092	00107	-
Anclaje ducha para modelo 00095 y 00098	27333	-

**PLATOS DUCHAS EXTERIOR****EN PIEDRA ARTIFICIAL +FV**

CON SUMIDERO DE DESAGÜE ORIENTABLE.

Dimensiones 80 x 80, rejilla Ø 130, conexión Ø 50.

Descripción	Código	Peso Kg.
Anclaje Ø 43 para modelo 00091 - 00099 - 00092	00103	11

Rejillas para rebosadero



MODULO REJILLA TRANSVERSAL PARA CURVAS

Unión por acoplamiento de ajuste entre módulos (45 unidades por m)

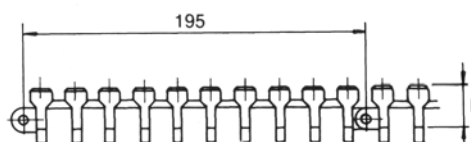
Descripción	Código	Emb. Standard	Peso Kg. Standard	Volumen m ³ Standard
Alto 22 mm, ancho 245 mm	11108	320	13,6	0,080



PLACA REJILLA TRANSVERSAL

Unión para enganches a presión de la misma placa (5 unidades = 0,975 m)

Descripción	Código	Emb. Standard	Peso Kg. Standard	Volumen m ³ Standard
Alto 22 mm, ancho 245 mm	00217	52	22,8	0,080

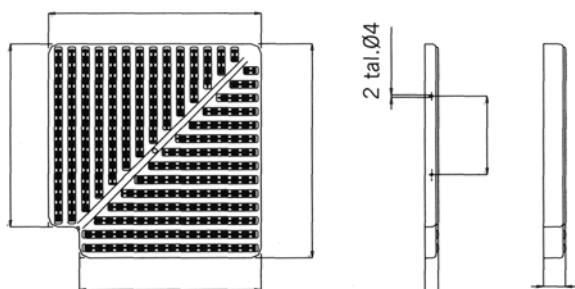


PLACAS PARA ESQUINAS DE CANAL REBOSADERO DE 90°

Construidas en polipropileno copolímero inyectado, color blanco.



Descripción	Código	Emb. Standard	Peso Kg. Standard	Volumen m ³ Standard
Alto 22 mm, ancho canal 245 mm	2380	4	3,6	0,009



PERFIL SOPORTE REJILLA

Adaptable a rejillas de 22,24 y 35 mm de alto. En material plástico inalterable. Suministrada en tiras de 2 m. Medidas interiores 24 mm x 37 mm.

Descripción	Código	Emb. Standard	Peso Kg. Standard	Volumen m ³ Standard
...	00224	4	13,2	0,033

Bomba CFP centrífuga piscina gran caudal

**APLICACIONES:**

Bomba centrífuga de gran caudal con motor a 2.850 r.p.m., que incorporan un prefiltro en la aspiración, lo cual hace de ellas la bomba ideal para grandes equipos de filtración. Bajo demanda pueden suministrarse con turbina de bronce.

CARACTERÍSTICAS CONSTRUCTIVAS:

Cuerpo bomba, soporte, prefiltro acoplamiento y turbina en función de hierro de alta calidad con un pretratamiento de pintura epoxi-poliéster y secado al horno para darle más durabilidad y resistencia a la oxidación, sello mecánico en cerámica carbón, eje y cesto prefiltro en acero inoxidable AISI-316.

Bombas monobloc que equipan un motor normalizado a través de un acoplamiento eje-bomba motor.

MOTOR:

Motor asíncrono Standard, cerrado de ventilación externa, apto para trabajo continuo. Grado de protección IP-55. Aislamiento clase F (calentamiento "B") tropicalizados a 2.850 r.p.m. 50 Hz y bajo demanda 60 Hz y otras tensiones.

Estas bombas no equipan contrabridas de serie.

TIPO	HP	KW	R.P.M.	Amperaje		Ø		Altura m.c.a.											
				220V	380V	ASP.	IMP.	Caudal m³/h											
								6	8	10	12	14	16	18	20	22			
CF-2 300	3	2.2	2850	9	5.2	DN80	DN80	61	57	51	46	38	29						
CF-2 400	4	3	2850	12	6.9	DN80	DN80	70	64	59	55	49	42	33					
CF-2 550	5.5	4	2850	16.5	9.5	DN125	DN100	100	92	84	77	66	54	37					
CF-2 551	5.5	4	2850	16.5	9.5	DN125	DN100	128	121	107	90	69	30						
CF-2 750	7.5	5.5	2850	21.7	12.5	DN125	DN100	159	152	140	125	109	88	60					
CF-2 1000	10	7.5	2850	-	15.5	DN125	DN100	180	175	162	149	135	119	101					
CF-2 1250	12.5	9.2	2850	-	19	DN125	DN100	200	196	182	171	153	136	117	95				
CF-2 1500	15	11	2850	-	23	DN125	DN100	216	214	200	185	171	155	137	118	97			

En los modelos de 3 y 4 CV recomendamos la instalación con tubo de 90 mm.

Bomba autoaspirante piscina SEP



Bomba autoaspirante con prefiltro de gran capacidad, lo que la convierte en una bomba ideal para equipos de depuración de piscinas.

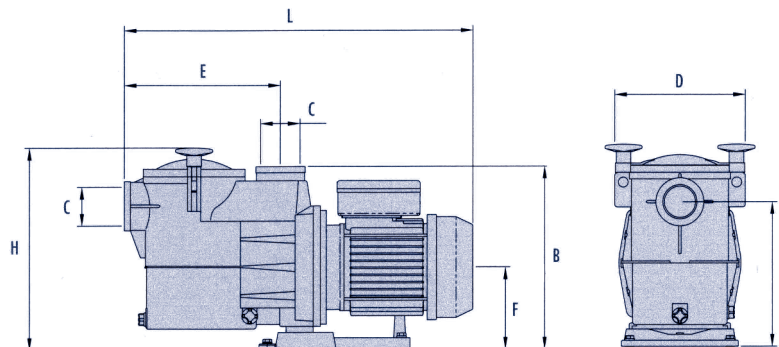
Cuerpo y tapa bomba en Noryl inyectado, turbina cerrada inoxidable, palomillas abatibles con espárragos en inox.

Eje en acero inoxidable y tapa prefiltro en policarbonato transparente.

Asíncrono, cerrado, de ventilación externa, índice de protección IP-44, a 2850 r.p.m. y 50 Hz.

TIPO		CV	Amperaje		Ø Conexión		Q = Caudal												
Monofásico	Trifásico		II 220	III 380	DNA	DNM	m³/h	1	5	7,5	10	12	15	18	20	22	26	30	34
								I/1'											
								Altura manométrica total en m.c.a.											
SEP 050	SEP 050 T	0,5	3	1,4	2" G	2" G	14	12	10	8	6	-	-	-	-	-	-	-	-
SEP 075	SEP 075 T	0,75	4,3	2	2" G	2" G	16	14	13	11	10	5	-	-	-	-	-	-	-
SEP 100	SEP 100 T	1	5,8	2,6	2" G	2" G	18	16,5	15	14	12,5	10	8	5	-	-	-	-	-
SEP 150	SEP 150 T	1,5	7	2,8	2" G	2" G	19,5	18,5	17,5	17	16	15	13	12	10	5	-	-	-
SEP 200	SEP 200 T	2	9	3,5	2" G	2" G	20,5	19,5	19	18,5	18	17	15,5	14,5	13	10	5	-	-
-	SEP 300 T	3	-	5,2	2" G	2" G	22,5	22	21	20,5	20	18,5	17	16	15	12,5	10	6	-

Código		Dimensiones									Volumen
		A	B	C	D	E	F	H	L		
SEP 050	SEP 050T	235	300	2"	290	264	132	335	545	0,072	
SEP 075	SEP 075T	235	300	2"	290	264	132	335	545	0,072	
SEP 100	SEP 100T	235	300	2"	290	264	132	335	545	0,072	
SEP 150	SEP 150T	235	300	2"	290	264	132	335	570	0,072	
SEP 200	SEP 200T	235	300	2"	290	264	132	335	585	0,072	
-	SEP 300T	235	300	2"	290	264	132	335	605	0,072	



Bomba autoaspirante piscina SDP



Bomba autoaspirante para piscinas, con prefiltro incorporado de gran capacidad.

Prefiltro con tapa de policarbonato transparente, que permite observar fácilmente el estado del cesto prefiltro. Sistema de cierre con palomillas de fácil accesibilidad.

Cuerpo bomba fabricado en polipropileno reforzado con fibra de vidrio resistente a los productos químicos de la piscina, garantizando así una larga y excelente duración.

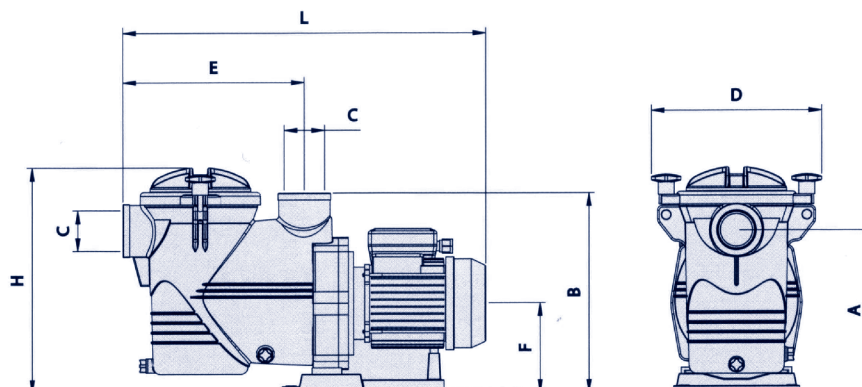
Tapa cuerpo bomba y difusor en Noryl, rodete de Noryl con eje de inox. Eje de motor fabricado en AISI-316, sello mecánico de grafito y cerámica.

Motor cerrado, completamente silencioso con protección IP-55 a 2850 r.p.m.

Tensión de alimentación monofásica 230V - 50Hz o trifásica a 230/400V - 50Hz. Conexiones de aspiración e impulsión de 2".

TIPO		CV	Amperaje		Ø Conexión		Q = Caudal												
Monofásico	Trifásico		II 220	III 380	DNA	DNM	m³/h	1	5	7,5	10	12	15	18	20	22	26	30	34
SDP 050 M	SDP 050 T	1/2	3	1,4	2"G	2"G	14	12	10	8	6	-	-	-	-	-	-	-	-
SDP 075 M	SDP 075 T	3/4	4,3	2	2"G	2"G	16	14	13	11	10	5	-	-	-	-	-	-	-
SDP 100 M	SDP 100 T	1	5,8	2,6	2"G	2"G	18	16,5	15	14	12,5	10	8	5	-	-	-	-	-
SDP 150 M	SDP 150 T	1,5	7	2,8	2"G	2"G	19,5	18,5	17,5	17	16	15	13	12	10	5	-	-	-
SDP 200 M	SDP 200 T	2	9	3,5	2"G	2"G	20,5	19,5	19	18,5	18	17	15,5	14,5	13	10	5	-	-
SDP 300 M	SDP 300 T	3	-	5,2	2"G	2"G	22,5	22	21	20,5	20	18,5	17	16	15	12,5	10	6	-

Código	Dimensiones										Volumen
	A	B	C	D	E	F	H	L			
SDP 050M SDP 050T	250	312	2"	290	282	140	348	565			0,072
SDP 075M SDP 075T	250	312	2"	290	282	140	348	565			0,072
SDP 100M SDP 100T	250	312	2"	290	282	140	348	565			0,072
SDP 150M SDP 150T	250	312	2"	290	282	140	348	590			0,072
SDP 200M SDP 200T	250	312	2"	290	282	140	348	605			0,072
SDP 300M SDP 300T	250	312	2"	290	282	140	348	625			0,072



Bomba autoaspirante piscina VSDP



Bomba centrífuga autoaspirante para piscinas.

Prefiltro de gran capacidad (8 litros)

Tapar prefiltro completamente transparente fabricada en policarbonato y con sistema de cierre mediante palomillas abatibles de gran seguridad.

Cuerpo de la bomba fabricado en material plástico de Polipropileno reforzado con fibra de vidrio y cargas minerales

Eje motor fabricado en inox. AISI 316.

Motores con protección IP-55.

Versiones de 3 CV, 4 CV y 5'5 CV de potencia.

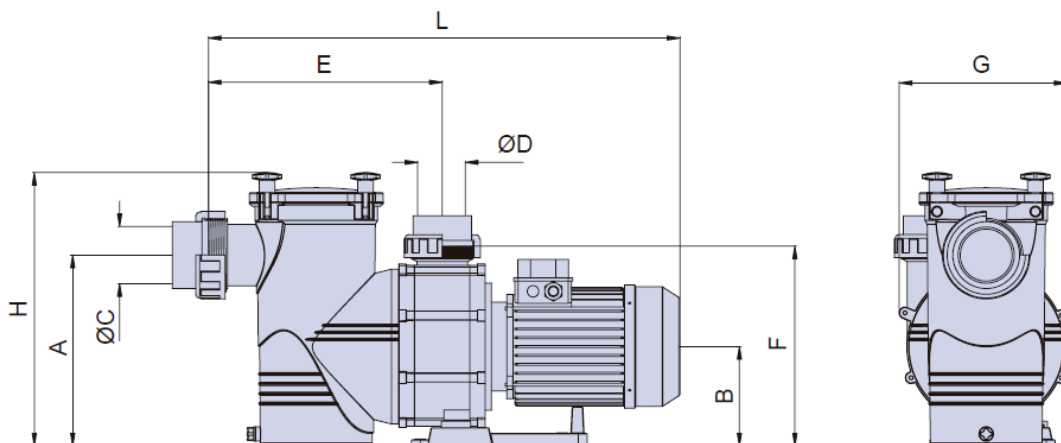
Voltaje de conexión: 230/400V-50Hz.

Conexión de aspiración Ø90, conexión de impulsión Ø75, (Ambas con manguitos y racores de conexión incluidos.)

Autoaspirante a 2m.

TIPO		CV	Amperaje III 380	Conexión		Q = Caudal										
Monofasico	Trifasico			DNA	DNM	m ³ /h	10	20	30	40	50	60	70	80	90	100
						I/1'	166	333	500	666	833	1000	1166	1333	1500	1666
						Altura manométrica total en m.c.a.										
-	VSDP 350 T	3,5	5,2	90	75	14	13	12	10	7	3	-	-	-	-	
-	VSDP 400 T	4	6,9	90	75	16	15	14	13	11	9	6	2	-	-	
-	VSDP 550 T	5,5	9,2	90	75	18	17	17	15	13	11	9	6	2	-	

Código	Dimensiones										Volumen
	A	B	C	D	E	F	G	H	L		
- VSDP 350T	300	160	Ø 90	Ø 75	368	320	264	431	713	0,12	
- VSDP 400T	300	160	Ø 90	Ø 75	368	320	264	431	734	0,12	
- VSDP 550T	300	160	Ø 90	Ø 75	368	320	264	431	734	0,12	



Bomba autoaspirante piscina SAP



Bomba autoaspirante para piscinas, con prefiltro incorporado de 2 litros de capacidad.

Bomba autoaspirante por encima de 2 metros sin válvula de pie. Cuerpo de la bomba y difusor fabricado en polipropileno con fibra de vidrio y cargas minerales.

Rodete en NORYL.

Motor IP-55.

Aislamiento Clase F.

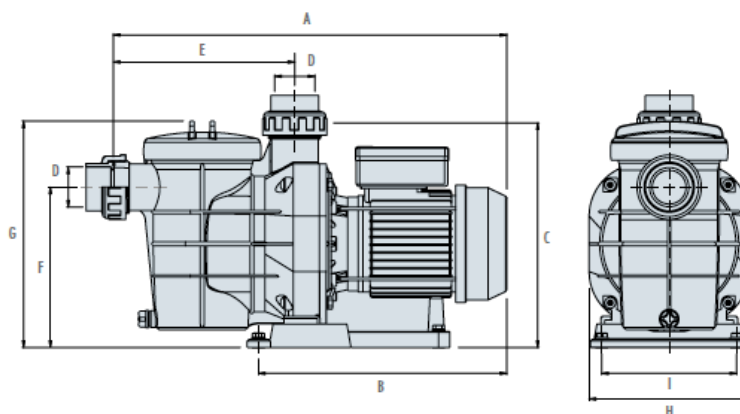
Rodamientos 2RS.

Tornillería bomba en acero inoxidable.

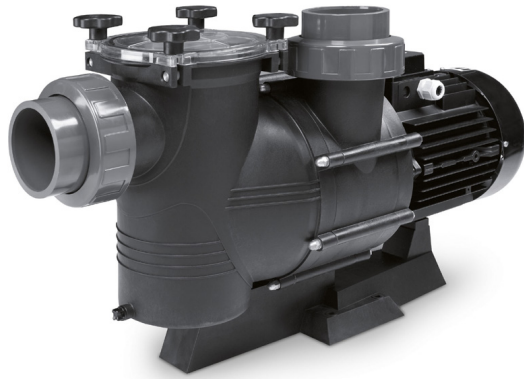
Conexiones aspiración e impulsión 2 1/4" para manguito de Ø50mm.

TIPO		CV	Amperaje		Ø Conexión		Q = Caudal																													
Monofásico	Trifásico		II 220	III 380	DNA	DNM	m³/h	2	4	6	8	10	12	14	16	18	20	22	l/1'	33	66	100	133	166	200	233	266	300	333	366						
			Altura manométrica total en m.c.a.																																	
SAP 033	-	1/3	2,3	-	50	50	10	9	8	7	5	3	1	-	-	-	-	-	-	-	-	-	-	-	-	-	-	-	-	-	-	-	-	-	-	
SAP 050	-	1/2	3	-	50	50	13	12	11	10	8	6	4	2	-	-	-	-	-	-	-	-	-	-	-	-	-	-	-	-	-	-	-	-	-	-
SAP 075	SAP 075 T	3/4	4,3	2	50	50	14	13	12	11	10	8	6	4	-	-	-	-	-	-	-	-	-	-	-	-	-	-	-	-	-	-	-	-	-	-
SAP 100	SAP 100 T	1	5,8	2,6	50	50	16	15,5	15	14,5	14	13	12	10	8	4	-	-	-	-	-	-	-	-	-	-	-	-	-	-	-	-	-	-	-	-
SAP 125	SAP 125 T	1,5	7	2,8	50	50	17	16,5	16	15,5	15	14	13	12	10	7	5	-	-	-	-	-	-	-	-	-	-	-	-	-	-	-	-	-	-	-

Código	Dimensiones										Volumen
	A	B	C	D	E	F	G	H	L		
SAP 033	475	296	280	Ø 50	225	200	285	199	168	0,059	
SAP 050	475	296	280	Ø 50	225	200	285	199	168	0,059	
SAP 075	475	311	280	Ø 50	225	200	285	199	168	0,059	
SAP 100	475	311	280	Ø 50	225	200	285	199	168	0,059	
SAP 125	475	311	280	Ø 50	225	200	285	199	168	0,059	



Bomba autoaspirante piscina SAT



Bomba centrífuga autoaspirante especialmente diseñada para su utilización en equipos de depuración y limpiafondos de piscina.

PRESTACIONES:

Altura manométrica hasta 23 mca.

Caudal máximo hasta 173 mca.

LÍMITES DE UTILIZACIÓN:

Temperatura máxima del líquido 40°C.

Autoaspirante a 2m.

CARACTERÍSTICAS DE CONSTRUCCIÓN:

Cuerpo de aspiración e impulsión: Polipropileno.

Rodetes: Noryl.

Difusores: Noryl.

Eje: INOX 316.

Sello mecánico: Cerámica grafito

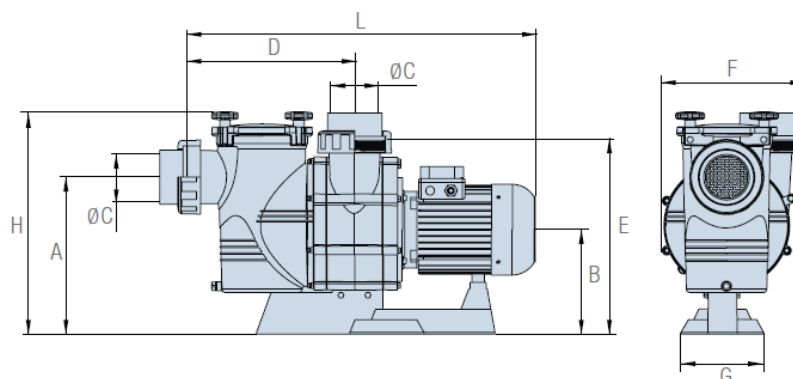
Cuerpo de bomba: Polipropileno

Motor eléctrico: Asíncrono con ventilación externa, aislamiento clase F, grado de protección IP545 a 2900 rpm.

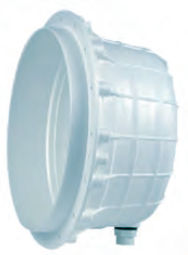
		Q = Caudal												
m³/h	I/1'	10	30	50	60	70	80	100	120	140	150	160	170	
		-	-	-	-	-	-	-	-	-	-	-	-	

TIPO		CV	Amperaje		Ø Conexión		Altura manométrica total en m.c.a.												
Monofásico	Trifásico		III 220	III 380	ASP	IMP	10	14	12	11	10	9	7	-	-	-	-	-	
-	SAT 400	4	13,2	7,6	90	90	15	14	12	11	10	9	7	-	-	-	-	-	
-	SAT 550	5,5	17,9	10,3	110	110	15	15	13	12	11	10	9	7	-	-	-	-	
-	SAT 750-E	7,5	13,3	7,6	110	110	19	18	17	16	16	15	14	11	9	-	-	-	
-	SAT 1000-E	10	17,6	9,5	110	110	22	21	20	20	19	18	16	14	11	10	-	-	
-	SAT 1200-E	12,5	23,3	12,1	110	110	24	23	22	21	21	20	19	17	15	14	12	10	

Código	DIMENSIONES mm.							
	A	B	D	E	F	G	H	L
SAT 400	375	255	405	470	330	200	535	820
SAT 550	375	255	405	470	330	200	535	840
SAT 750-E	375	255	405	470	330	200	535	840
SAT 1000-E	375	255	405	470	330	200	535	910
SAT 1200-E	375	255	405	470	330	200	535	955



Proyectores para piscinas de hormigón

**NICHO PARA PROYECTORES "STANDARD"**

Fabricado en material plástico.

En PS con prensaestopas para proyectores 207838

Descripción	Código	Unidades	Peso Kg.
...	00349	6	4,66

PASAMUROS PARA PROYECTOR

Es imprescindible para conectar las boquillas de impulsión, la boquilla de aspiración y los focos 33708



Descripción	Código
...	15661

BOMBILLA EN FORMATO PAR 56

12V AC - 50Hz - IPX8



Descripción	Código
Lámpara PAR56 RGB LEDS COLOR 25W. 520 LUM	IDRGB252LEDD14
Lámpara PAR56 LEDS BLANCA 25W. 1800 LUM	IDPAR56B252LED

Gama de lámparas PAR56 RGB LED y luz blanca LED, ideales para sustituir las lámparas PAR56 de 300W halógena. Con la gama LED se consigue una reducción del consumo eléctrico del 90% respecto a las convencionales. Se presenta en versión de luz RGB y luz Blanca.

Accionamiento mediante controlador RGB, para lámparas RGB.

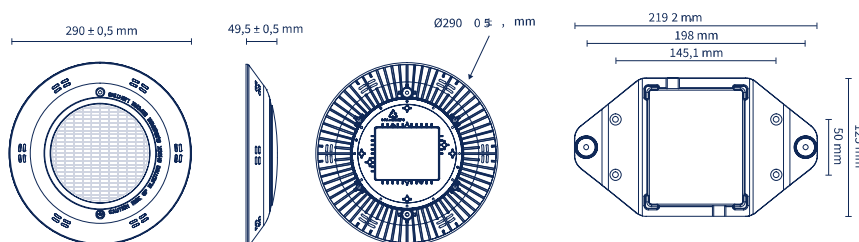
PROYECTORES EXTRAPLANOS

12V AC - 50Hz - IPX8



Descripción	Código
Proyector plano LED RGB colores, piscina de hormigón, embellecedor ABS, 25W. 520lum.	IDPEPLEDRGB16
Proyector plano LED luz blanca, piscina de hormigón, embellecedor ABS, 25W. 1800 lum.	IDPEPELD252B

Accionamiento mediante controlador RGB, para proyector RGB.



Iluminación por LEDS

CONTROLADOR RGB



Descripción	Código
Controlador RGB vía radio	IDRGCNTR0L16

Controlador RGB para bombillas PAR 56 IDRGB252LED16 y proyectores IDPEPLEDRGB16 y IDFOMINIRGB16. Se pueden conectar hasta un máximo de 8 proyectores. El alcance del controlador vía radio es de 20 metros. Largo máximo del cable 20 metros

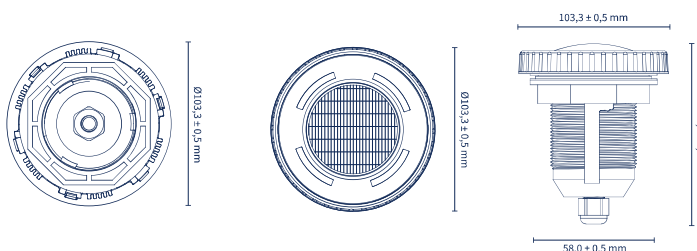
PROYECTOR MINI

PISCINA HORMIGÓN Acople rápido



Descripción	Código	Emb. Standard	Peso Kg. Standard	Volumen m³ Standard
Proyector mini LED blanco 4W.315 lum	52130	4	2,90	0,010
Proyector mini RGB 5W.90 lum (IDRGCNTR0L16)	IDFOMINIRGB16	4	4,70	0,022

Proyector subacuático fabricado en materiales inalterables, con una lámpara LED y suministrado con cable de una longitud de 2,5 m. Fácil instalación en un pasamuros 15661. Disponible con embellecedor de plástico ABS.

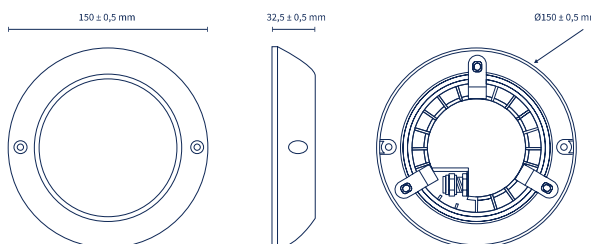


PROYECTOR MINI ABS PISCINA HORMIGÓN



Descripción	Código
Proyector mini RGB 12W.380 lum (IDRGCNTR0L16)	IDPEPLEDMINIRGB16

Proyector mini plano de 150mm para piscinas de hormigón. Por su tamaño reducido puede utilizarse en piscinas, spa, estanques y fuentes de jardín, entre otros. Hecho de carcasa de ABS y cubierta de PC anti-UV. Su estructura está hecha con protección IP68 a prueba de agua.



Accesorios

**MANGUERA PASACABLES FLEXIBLE**

Para unión de proyector a caja conexiones.

Descripción	Código	Unidades	Peso Kg.
Extremos roscados 3/4" y PG-16 longitud 1 m	00394	4	1,5

**MANGUITO UNIÓN**

Para tubo pasacable rígido.

Descripción	Código	Unidades	Peso Kg.
Rosca hembra PG-16	00396	4	1

**MANGUERA ELÉCTRICA**

Descripción	Código	Unidades	Peso Kg.
2 x 6 mm	2X6MM	1	-
2 x 2,5 mm	2X25MM	1	-

**FORRO NEGRO CORRUGADO**

Descripción	Código	Unidades	Peso Kg.
Ø 30 mm	F75M	1	-

AÑADIR foto

**TRANSFORMADORES**

Descripción	Código	Unidades	Peso Kg.
100 VA DE 220 V A 12 V	00383	6	15
300 VA DE 220 V A 12 V	00384	4	21
600 VA DE 220 V A 12 V	00384	2	19

Construidos s/ norma EN 60742 (UNE 20339)

Armarios de maniobra

ARMARIO MANIOBRA PARA PROTECCIÓN DE LAS BOMBAS

Armario plástico con guarda-motor magnetotérmico, contactor y reloj programador de 2 posiciones, manual y automático, interruptor para foco.

PARA 220 V 1~

Descripción	Código	Unidades	Peso Kg.
Motor de ½ CV	PI0,5MF+IL	1	1,5
Motor de ¾ CV a 1 CV	PI1MF+IL	1	1,5
Motor de 1,5 a 2 CV	PI1,5MF+IL	1	1,5

PARA 380 V 3~

Descripción	Código	Unidades	Peso Kg.
Motor de ¾ CV	PI1T4F+IL	1	1,5
Motor de 1 CV	PI1T4F+IL	1	1,5
Motor de 1,5 a 2 CV	PI1,5T4F+IL / PI2T4F+IL	1	1,5
Motor de 3 CV	PI3T4F+IL	1	1,5



ARMARIO MANIOBRA PARA PROTECCIÓN DE BOMBAS Y PROYECTOR CON 1 TRANSFORMADOR (50,100,300,600 W).

Armario plástico con guarda-motor magnetotérmico, contactor y reloj programador de 2 posiciones, manual y automático (accionamiento del proyector).

PARA 220 V 1~

Descripción	Código	Unidades	Peso Kg.
Motor de ½ CV	PI0,5MTR1	1	8
Motor de ¾ CV a 1 CV	PI1MTR1	1	8
Motor de 1,5 a 2 CV	PI1,5MTR1	1	8

PARA 380 V 3~

Descripción	Código	Unidades	Peso Kg.
Motor de ¾ CV	PI1T4TR1	1	8
Motor de 1 CV	PI1T4TR1	1	8
Motor de 1,5 a 2 CV	PI1,5T4TR1 / PI2T4TR1	1	8
Motor de 3 CV	PI3T4TR1	1	8



ARMARIO MANIOBRA PARA PROTECCIÓN DE BOMBAS Y 2 PROYECTORES CON 1 TRANSFORMADOR (600W)

Armario plástico con guarda-motor magnetotérmico, contactor y reloj programador de 2 posiciones, manual y automático (accionamiento y protección del proyector).

PARA 220 V 1~

Descripción	Código	Unidades	Peso Kg.
Motor de ½ CV	PI0,5MTR2	1	13
Motor de ¾ CV a 1 CV	PI1MTR2	1	13
Motor de 1,5 a 2 CV	PI1,5MTR2	1	13

PARA 380 V 3~

Descripción	Código	Unidades	Peso Kg.
Motor de ¾ CV	PI1T4TR2	1	13
Motor de 1 CV	PI1T4TR2	1	13
Motor de 1,5 a 2 CV	PI1,5T4TR2 / PI2T4TR2	1	13
Motor de 3 CV	PI3T4TR2	1	13





VÁLVULA DISTRIBUIDORA

Válvula de plástico y titanio, resistente a los tratamientos con sal.
Dispositivo para la regulación del tiempo de actuación de cada salida.
Mecanismo totalmente hidráulico.
Dispone de 6 salidas de agua para un total de 18 boquillas.

Descripción	Código	Unidades	Peso Kg.
...	21257	1	2



BOQUILLAS NET'N'CLEAN

Nueva gama de boquillas Net'n'Clean tanto con salidas en forma ovalada (recomendada para el fondo de la piscina), como en forma circular (recomendada sobre todo para la zona de escaleras).
Destinada a piscinas de hormigón con revestimiento vítreo o bien piscinas con liner.
Para las piscinas de obra, se ofrecen las variantes de la boquilla con rótula o fija y para las piscinas con liner, las variantes autoroscantes o con inserto metálico.

Descripción	Caudal	Radio de acción
Circular Ø12	5 m³/h	1,60 m
Ranura Ovalada	5 m³/h	1,50 m

Descripción	Código	Emb. Standard	Peso Kg Standard.	Volumen m³ Standard
Orificio redondo y ovalado con rótul	26985	12	4,14	0,02



TUBO REDUCCIÓN NET'N'CLEAN

Tubo con el diámetro interior ajustado para poder encolar la boquilla del Net'n'Clean 226985 y 226986.
Fabricado con PVC blanco.
Conexión posterior Ø 50 interior y Ø 63 exterior.

Descripción	Código	Unidades	Peso Kg.
Tubo reducción	21248	12	0,10

Limpiadores automáticos



MX10 TM

Generación de limpiagondos hidráulicos de aspiración que combina una gran potencia de aspiración y una mayor cobertura de limpieza.

Sistema de navegación X-Drive: limpia todas las zonas de la piscina.

Sistema de desplazamiento por correas para una perfecta estabilidad y agarre.

Turbo aspiración: Dos hélice de succión y una potente turbina de aspiración.

Nuevas mangueras Twist Lock: conexión segura sin pérdida de aspiración.

Acceso al motor pulsando un botón. Práctica asa de transporte.

Amplia superficie de aspiración limpieza óptima de cada zona.

Para piscinas enterradas privadas y piscinas fuera de suelo con paredes rígidas de hasta 12x6 m.

Descripción	Código	Unidades	Peso Kg.
MX10 TM	W70668	1	3,2

CARACTERÍSTICAS TÉCNICAS

Longitud de la manguera:	12 secciones de 1 m.
Dimensiones del limpiafondos (L x An x Al)	41 x 19 x 22 cm
Dimensiones del embalaje	102 x 23 x 37 cm
Peso del limpiafondos	3,2 Kg
Peso del limpiafondos con embalaje	9,5 Kg
Superficie filtrante / capacidad de filtración	Circuito de filtración de la piscin
Cobertura de limpieza	36 cm
Potencia mínima requerida de la bomba de filtración	3/4 CV
Velocidad de desplazamiento	8 m/min.

GENERALIDADES

Instalación	Por el usuario en la toma de limpiafondos o en el skimmer
Fuente de energía	Equipo de filtración de la piscin
Tecnología	Hidráulica por aspiración
Sistema de funcionamiento	Turbina de succión y 2 helices de aspiración
Ciclo de limpieza	Se recomienda una filtración de 6 horas en 3 ciclos de 2 horas
Desplazamiento	Sistema X-Drive
Tipo de residuos aspirados	Finos, medianos y grandes
Posib. de bañarse al mismo tiempo	Si
Tecnología y accesorios	X-Drive, tubos Twist Lock, prefiltro de hojas válvula de regulación automática del caudal, medidor de caudal y adaptador para boquilla de aspiración

GAMA ZENIT Y GAMA M

Características comunes de los modelos Zenit 10 , Zenit 20, M200 y M400

- **Longitud de cable: 18 m.** Con **conexión antinudos swivel** (evita el enrollamiento del cable).
- **Apertura superior**, facilitando la limpieza y mantenimiento de los filtros.
- **Combina filtros primavera y ultrafino.** Un cartucho ultrafino para acabar con el polvo de forma diaria y un cartucho primavera para acabar con las hojas y suciedad gruesa.
- **Cepillos combinados** para cualquier superficie de la piscina
- El Zenit 20 proporciona un **cepillado completo**, eliminando la suciedad incrustada en la piscina y reduciendo la necesidad de usar productos químicos.
- **Garantía** completa de **24 meses**.



DATOS TÉCNICOS	ZENIT 10/ M200	ZENIT 20/ M400
Longitud piscina	10 m	15 m
Tipo limpieza	Fondo	Fondo +pared + línea de flotación
Filtro	Cartucho fino + ultrafino	Cartucho fino + ultrafino
Acceso al filtro	Superior	Superior
Indicador filtro lleno	No	No
Cable	18 m + Swivel	18 m + Swivel
Ciclo	3 horas	2,5 horas
App – Control Remoto	-	MyDolphin Plus. Básica
Opciones App	-	Navegación manual + temporizador semanal
Programación semanal app	No	Sí
Control remoto	No	No
Carro	Sencillo - stand	Pro
Peso	9 kg	11,5 kg
Acceso Playa	Sí	Sí
Motores de tracción	1	2
Sist. escaneo Giroscopio	No	Sist. Giroscópico de escaneo
Cepillo	Combinado	Combinado
Tercer cepillo	No	Sí
Ratio succión	17 m ³ /h	17 m ³ /h
Centralita Fuente Alimentación	Basic On/Off	IOT (Bluetooth + Wifi)
Consumo	29 DC – 180 W	29 DC – 180 W
Garantía	24 meses	24 meses

Limpiadores automáticos gama profesional



Dolphin Wave 100

Dolphin Wave 100 es la solución más profesional y económica para la limpieza del suelo, paredes y línea de flotación en piscinas de hoteles comunitarias o piscinas públicas en general de hasta 25 m.

Su motor dual de tracción y la tecnología de doble cepillo dividido proporcionan la mejor cobertura y maniobrabilidad. Mediante el control remoto podemos dirigir el robot a áreas que requieran una limpieza localizada.

Posibilidad de escoger entre múltiples opciones de ciclo de trabajo y una función de inicio retardado, permitiendo que la suciedad se asiente antes de empezar la limpieza.

Características:

- Indicador de bolsa de filtro llena Te ayudará a saber cuando quitar la suciedad recogida por la bolsa del filtro
- Inicio retardado: permitiendo iniciar la limpieza de la piscina cuando la suciedad se haya depositado en el fondo de la piscina.
- Control remoto: para navegación manual o introducir opciones en el programa de limpieza.
- El motor de tracción dual y los cepillos divididos le proporcionan una increíble maniobrabilidad
- Sistema patentado Swivel: Mantiene el cable libre de enredos.
- Varias opciones de ciclo: 4, 6 o 8 horas.
- Carro incluido para el transporte y almacenaje.
- Bolsa filtro ultra fin recoge todo tipo de suciedad, desde hojas hasta arena.
- Instalación Plug-n-play: No es necesaria ninguna preinstalación. Se conecta a la corriente y listo para iniciar la limpieza de la piscina.
- Auto programable para un escaneo óptimo de toda la piscina, independientemente de su forma
- 3 años de garantía.

INFORMACIÓN TÉCNICA

Tiempo de ciclo	4/6/8 horas
Longitud del cable	35 m
Velocidad absoluta calculada	15 m/minuto
Velocidad exploración	20 m ² /minuto
Porosidad del filtr	Filtración ultrafin
Potencia de succión	17 m ³ por hora
Peso (sin cable)	10,5 Kg.
Voltaje	24 VCC
Fuente de alimentación	IP 54 (salida menor a 30 VCC)

**OVALADO**

Con una válvula de seguridad para limitar la potencia de aspiración.

Descripción	Código	Unidades	Peso Kg.
...	25788	1	-

**FLEXO**

En polietileno color blanco y azul, para piscinas de liner.

Acoplable a terminal 1½”.

Descripción	Código	Unidades	Peso Kg.
...	01351	4	8

**ALUMINIO EXTRUSIONADO ANODIZADO**

Fijación mediante palomillas.

Descripción	Código	Unidades	Peso Kg.
de 350 mm terminal 1 ½”	01353	4	11,7
de 450 mm terminal 2”	01354	4	17,2
de 450 mm terminal 1½”	08661	4	-

Mangueras

MANGUERA AUTOFLOTANTE

Construida en polietileno de color azul.

Descripción	Código	Unidades	Peso Kg.
30 m Ø 38 1½"	01372	30 m	8
30 m Ø 50 2"	01373	30 m	14



Construida en polietileno de color azul.
Incluye terminales.

Descripción	Código	Unidades	Peso Kg.
12 m	01376	1	4,5
10 m	01377	1	3,7
8 m	01378	1	3

MANGOS

Para conexión por palomillas



Descripción	Código	Unidades	Peso Kg.
Fijo 2,5 m en aluminio	01364	8	4,5
Telescópico 360 m en aluminio	01359	8	7,8
Telescópico 480 m en aluminio	01360	5	9
Telescópico 7,5 m en aluminio	18838	-	-
Telescópico 10 m en aluminio	01362	-	-

**TERMINAL DE MANGUERA**

En PVC flexible color azul

Descripción	Código	Unidades	Peso Kg.
Para manguera de Ø 38 (201372)	01385	12	2
Para manguera de Ø 50 (201373)	01386	12	2

**RACORD ENLACE**

En ABS blanco.

Descripción	Código	Unidades	Peso Kg.
Para manguera de Ø 38 rosca 1"	01393	12	1

Recogehojas



CON MANGO INCORPORADO DE 1,3 M

Soporte en polipropileno color blanco y tela en poliéster color blanco.
Mango de aluminio fijado a presión

Descripción	Código	Unidades	Peso Kg.
...	01400	12	8



MODELO DE FONDO

Soporte en polipropileno color blanco y malla tejida en poliéster color blanco.

Descripción	Código	Unidades	Peso Kg.
...	01396	12	8



MODELO DE SUPERFICIE

Soporte en polipropileno color blanco y malla tejida en poliéster color blanco.

Descripción	Código	Unidades	Peso Kg.
...	01398	20	7,9



CEPILLO CURVO 45 CM (18")

Descripción	Código	Unidades	Peso Kg.
...	01404	20	7,2



WOLTMANN WI

TIPO	Calibre		Caudal m³/h		Codigo
	mm.	pulgadas	Qn.	Q. máx.	
WI	50	2"	15	30	2003W050
WI	65	2 1/2"	25	50	2003W065
WI	80	3"	40	80	2003W080
WI	100	4"	60	120	2003W100
WI	125	5"	60	120	2003W125
WI	150	6"	150	300	2003W150
WI	200	8"	250	500	2003W200
WI	250	10"	400	800	2003W250
WI	300	12"	600	1200	2003W300

Homologación C.E.E. Clase B

Esfera seca y orientable, indicación de rueda, extraíble y magnética, con preequipo para emisor de pulsos.



WOLTMANN WE-SCH

TIPO	Calibre		Caudal m³/h		Codigo
	mm.	pulgadas	Qn.	Q. máx.	
WE-SCH	50	2"	25	50	2003050
WE-SCH	65	2 1/2"	40	80	2003065
WE-SCH	80	3"	60	120	2003080
WE-SCH	100	4"	100	200	2003100
WE-SCH	125	5"	100	300	2003125
WE-SCH	150	6"	250	500	2003150
WE-SCH	200	8"	400	800	2003200
WE-SCH	250	10"	600	1.200	2003250
WE-SCH	300	12"	1.000	2.000	2003300
WE-SCH	400	16"	1.500	3.000	2003400
WE-SCH	500	20"	2.500	5.000	2003500

Homologación C.E.E. Clase B

Esfera seca y orientable, indicación de rueda, extraíble y magnética, con preequipo para emisor de pulsos.

CONTADOR DE CHORRO ÚNICO ESFERA SECA



TIPO	Calibre		Caudal m³/h		Codigo
	mm.	pulgadas	Qn.	Q. máx.	
UAR	13	½"	1,5	3	2001013122
UAR	15	½"	1,5	3	2001015122
UAR	20	¾"	2,5	5	2001020122

Homologación C.E.E. Clase B
Esfera seca, y orientación y transmisión magnética.

CONTADOR DE CHORRO MÚLTIPLE ESFERA SECA



TIPO	Calibre		Caudal m³/h		Codigo
	mm.	pulgadas	Qn.	Q. máx.	
MFSM	13	½"	1,5	3	2002013
MFSM	20	¾"	2,5	5	2002020
MFSM	25	1"	3,5	7	200202512
MFSM	30	1¼"	5	10	200203012
MFSM	40	1½"	10	20	200204012
MFSM	50	2"	15	30	20020503

Homologación C.E.E. Clase B.
Esfera seca, transmisión magnética y antifraude con preequipo para emisor de pulsos.
*Este modelo puede suministrarse con brida.

Dosificadores compactos

Equipos dosificadores de compactos de tricloro y tabletas de bromo con válvulas de seguridad automática.



DOSIFICADOR COMPACTO DE 40 L

Tricloro para piscinas de 200 a 500 m³
Bromo para piscinas de 150 a 300 m³

Descripción	Código	Peso Kg.
...	11999	7,9



DOSIFICADOR COMPACTO DE 60 L

Tricloro para piscinas de 500 a 1000 m³
Bromo para piscinas de 300 a 450 m³

Descripción	Código	Peso Kg.
...	11998	18



CONJUNTO VÁLVULA SEGURIDAD

Para el dosificador de cloro y bromo con cuerpo en PVC y tirador metálico. Presión apertura 2,5-3 bar (Kg/cm²).

Descripción	Código	Peso Kg.
Para dosificador 40	05835	0,4
Para dosificador 60	09261	0,4



DOSIFICADOR DE CLORO FLOTANTE NEW GENERATION

Conjunto de depósito flotante transparente para distribuir producto químico en la piscina. Capacidad: 5 pastillas de 200 gr.
Dispone de un anillo inferior para poder regular la cantidad de producto químico que se disuelve en el agua. Patentado.

Descripción	Código	Unidades	Peso Kg.
...	22209	1	4

Dosificadores compactos



DOSIFICADOR AUTOMÁTICO PARA COMPACTOS DE TRICLORO Y TABLETAS DE BROMO DE 5 KG

Construido en materiales plásticos inalterables. Capacidad para 5 kg de tabletas. Conexiones 1½. Se suministran con dos válvulas de regulación. Con compactos de Tricloro para piscinas de hasta 100 m³, con Bromo a tabletas para piscinas de hasta 50 m³.

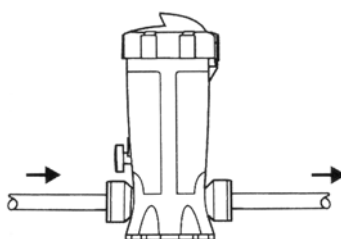
Descripción	Código	Unidades	Peso Kg.
...	01413	1	3,7



DOSIFICADOR AUTOMÁTICO DE CLORO Y BROMO 4 KG.

Construido en materiales plásticos inalterables. Para tabletas de disolución lenta de cloro o bromo. Cierre con doble sistema de seguridad. Válvulas de regulación de sencilla utilización.

Descripción	Código	Unidades	Peso Kg.
...	11129	1	1,81





OLIMPIA

La Serie Olimpia forma parte de una innovadora gama de bombas dosificadoras electromagnéticas. Su peso, sus reducidas dimensiones totales y sobre todo la extraordinaria facilidad con la que se adaptan a las más variadas aplicaciones hacen que puedan utilizarse en todos los sectores.

PRESTACIONES:

Altura manométrica hasta 50 mca.
Caudal máximo hasta 5 l/h.

LÍMITES DE UTILIZACIÓN:

Aspiración máxima hasta 6 mt.
Temperatura máxima del líquido 45°C.

CARACTERÍSTICAS DE CONSTRUCCIÓN:

Armazón de polipropileno ignífugo y antiácido.
Regulación manual del caudal 0 - 100%
Válvula de cebado manual
Alimentación 90 - 265 Vca (24 V bajo pedido)
Alimentación y entrada sonda de nivel con acoplamiento rápido.
LED con estado de funcionamiento
Grado de protección IP 65

Caudales	Presiones	cc/imp.	Golpes/min.	Conexiones int./ext.	Potere ass.	Peso
5 l/h.	5bar	0,46	180	4x6 mm	15 W	1,5 kg

Bombas dosificadoras electromagnética

ATHENA

La serie Athena se presenta en tres versiones AT.BX en caudal constante, AT.AM caudal proporcional y AT.PR con regulación de PH/RX. Por su versatilidad son idóneas para industria, piscinas o agricultura.

PRESTACIONES

Altura manométrica hasta 120 mca
Caudal máximo hasta 50 l/h

LÍMITES DE UTILIZACIÓN:

Aspiración máxima hasta 6 mca
Temperatura máxima del líquido 45°C

CARACTERÍSTICAS DE CONSTRUCCIÓN

Cabezal en PVDF
Bolas de cerámica
Diafragma en PTFE
Regulación manual de 0-100%
Válvula de lavado manual
Conector rápido para sonda de nivel
Grado de protección IP 65

AT.BX

ANALÓGICA CON CAUDAL CONSTANTE

Doble regulación manual del flujo
0 ÷ 20% 0 ÷ 100%

AT.AM

ANALÓGICA CON CAUDAL PROPORCIONAL

A una señal digital (contador emisor de impulsos) con la posibilidad de multiplicar o dividir los impulsos recibidos.

A una señal analógica (4- 20 mA) con la posibilidad de regular en porcentaje el caudal máximo
Regulación manual del caudal 0 ÷ 100%

AT.PR

DIGITAL DE CAUDAL PROPORCIONAL CON INSTRUMENTO pH/Rx

Rango de medida: pH 0... 14 Rx -999...+999 mV.

Compensación automática y manual de la temperatura (pH).

Salida 4- 20 mA en toda la escala de registro.

Calibración automática o manual con indicación de la eficiencia de la sonda



Modelos	Caudales	presiones	cc/imp.	Conexiones int./ext.	Imp/min	Peso
Athena 2	3 l/h	12 bar	0,31	4x6 mm	160	3 kg
	4 l/h	10 bar	0,42			
	5 l/h	8 bar	0,52			
	8 l/h	2 bar	0,83			
Athena 4	20 l/h	5 bar	1,11	8x12 mm	300	4 kg
	22 l/h	4 bar	1,22			
	35 l/h	2 bar	1,94			
	50 l/h	0,1 bar	1,75			

IDELUX PH/RX

Bomba peristáltica para la lectura mediante display y la regulación del pH (de 0 a 14 pH), o lectura de RX mediante display y la regulación potencial de rédox (de 0 a 999 mV), con dosificación proporcional. Incorpora control de nivel y entrada stand-by.



CARACTERÍSTICAS

- IDELUX 4,5 l/h
- Electrodo combinado de PH o RX.
- Porta electrodo de roscar en tubería rosca ½"
- Tubos de aspiración – impulsión
- Soluciones calibradoras PH 4 y 7 o Solución Tampón 650mV.
- Collarines para electrodo y Racor de inyección

Modelos	Rango	Caudal	Presión
IDELUX PH	pH: 0 -14	4,5 l/h.	2,5 bar
IDELUX RX	RX:0 -999		

Cloración salina

ELECTRÓLISIS SALINA

¿Cómo funciona?

La electrólisis salina es un principio simple que se parece al comportamiento del mar y su ecosistema:

- El agua de la piscina está ligeramente salada a 4 g/l (9 veces menos que el agua del mar).
- Por electrólisis, a través de la célula, la sal se transforma en cloro gaseoso, un potente desinfectante que se disuelve instantáneamente en el agua.
- El cloro gaseoso destruye todos los microorganismos en la célula y aporta al vaso de la piscina un nivel correcto de cloro libre.
- El cloro activo que se elimina bajo el efecto de los UV solares, se renueva constantemente por la célula sin que sea necesaria ninguna intervención.

Para su comodidad

- Para el buen funcionamiento de la electrólisis, el pH de la piscina debe mantenerse en 7,2 y 7,4.
- Para mantener una buena calidad del agua es esencial tener un agua equilibrada (pH, dureza, TAC) y un filtro eficaz adaptado a su piscina y a sus condiciones de uso.
- Si el agua es dura, los modelos sin mantenimiento (inversión de polaridad automática) son altamente recomendados para aumentar en eficiencia y tranquilidad.



Cloración salina


**CLOWATER
CLORACIÓN SALINA**

Clorador salino compacto en caja IP65 con producciones de 10 a 35 gramos destinados para piscinas privadas.

Menor consumo eléctrico.

Menor peso.

Más protección al grado de estanqueidad (IP65).

Menor temperatura de trabajo.

Más compacto, fácilmente adaptable a cualquier caseta de instalación.

Mayor rendimiento en la cloración salina al trabajar con fuentes conmutadas de última generación.

Mayor durabilidad de la célula de electrolisis.

Control por microprocesador interno, que nos determina las horas de funcionamiento del equipo.

Modelos	Producción	Volumen máx.
	CL2 / H	
EASY 15	15 gr/h	60 m ³
EASY 25	25gr/h	120 m ³
EASY 35	35 gr/h	150 m ³

Descripción	EASY 15	EASY 25	EASY 35
Tensión de alimentación	230 VAC-50Hz		
Corriente máxima de la célula	15A	25A	35A
Potencia máxima	112,5W	187,5W	263W
Alimentación de la célula	7,5 VCC		
Sal necesaria*	>2gr/l		
Regulación de cloro manual	✓	✓	✓
Indicación automática de falta de sal	✓	✓	✓
Indicación automática por exceso de sal	✓	✓	✓
Autolimpiable	✓	✓	✓

DESCONEXIONES AUTOMÁTICAS

Por falta de flujo de agua	✓	✓	✓
Por acumulación de gas en la célula	✓	✓	✓
Por sobrecarga	✓	✓	✓
Por cortocircuito	✓	✓	✓
Por sobretemperatura	✓	✓	✓

* Los equipos empiezan a trabajar a partir de 2 gramos / litro, pudiendo llegar a trabajar con valores de 35 gramos / litro (agua de mar) con una modificación de software.

MEDIDAS: 280 x 250 x 135 mm. 4Kg.

Cloración salina



CÉLULAS

Descripción	Rp10	Rp15	Rp20	Rp25	Rp35
Material de las placas	Material de polaridad inversa CE 400				
Horas de funcionamiento	Aproximadamente 10000 horas				
Pernos de la célula	Titanio				
Soporte de montaje	Titanio				
Sensor de agua	Titanio				
Conectores de la célula	Acero inoxidable				
Amperaje de las placas	Aproximadamente 400 amperios por m ²				
Voltaje a la sonda	Aproximadamente 8 voltios				
Vaso de la célula	Acrílico PMMA de alto impacto				
Medida del tubo del vaso	Ø 50				
Sección de cable y longitud	4mm x 1,5 m.	4mm x 1,5 m.	6mm x 1,5 m.	6mm x 1,5 m.	10mm x 1,5 m.

**SONDAS PH/ORP**

Código	Descripción	Modelo
H-035	Electrodo combinado PH	H-035
RX-01	Electrodo ORP (Redox) estándar	RX-01
RX-02 ⁽¹⁾	Electrodo ORP (Redox) serie EX	RX-02

Sonda específica para su empleo con sistemas de electrólisis salina ⁽¹⁾

Panel regulador Controller



PANEL REGULADOR CONTROLLER 650

Para control de sistemas de dosificación

Panel regulador con medidor CONTROLLER 650 montado en panel PE-HD, incluyendo todos los accesorios necesarios, según la configuración para su correcto funcionamiento como: filtro de protección, sonda, portasondas, valvula (modelo purga automática), Válvula toma de muestras, etc. Contactos On-OFF de maniobra, libres de tensión.

Protección IP-65.

Temperatura de trabajo 0° a 45° C.

Alimentación eléctrica 220V.

Descripción	Código	Presión
Panel pH CONTROLLER 650 / pH	04DD0101	0-14 Ph
Panel Cloro libre CONTROLLER 650 / CL	04DD0108	0-5,0 ppm cl
Panel cloro libre y pH CONTROLLER 650 / CL / pH	04DD0110	0-0,5 ppm Cl, 0-14 pH
Panel redox y pH CONTROLLER 650 / Rx / pH	04DD0111	0-14 pH
Panel Cloro y temperatura CONTROLLER 650 / Cl / T	04DD0116	0-0,5 ppm Cl, 0-100°C
Panel Redox CONTROLLER 650 /Rx	04DD0118	0-999 mV



DEPÓSITOS DC

Depósitos cilíndricos con tapa rascada estanca para el almacenamiento de productos químicos. Construidos en polietileno rotomoldeado de gran resistencia química.

Apto para sus alimentarios.

Escala exterior graduada.

Descripción	Código	Presión
Depósito RC-050	06DD100	50 Lts.
Depósito RC-100	06DD102	100 Lts.
Depósito RC-200	06DD104	200 Lts.
Depósito RC-300	06DD106	300 Lts.
Depósito RC-500	06DD108	500 Lts.
Depósito RC-1000	06DD110	1000 Lts.

Correctores de pH

**CTX-10**

Minorador de pH sólido.

Descripción	Código	Unidades C.	Peso Kg.
8 Kg.	03106	4	34,1

CTX-20

Incrementador de pH sólido.

Descripción	Código	Unidades C.	Peso Kg.
6 Kg.	03109	4	26,1

CTX-15 MINUS

Minorador de pH líquido.

Descripción	Código	Unidades C.	Peso Kg.
20 l.	17181	1	33,7

CTX-25 PLUS

Incrementador de pH líquido.

Productos correctores de pH que se presentan en forma líquida, especialmente desarrollados para ser dosificados automáticamente mediante los equipos Vigilant.

No producen olores ni vapores.

Descripción	Código	Unidades C.	Peso Kg.
20 l.	17182	1	33,5

CTX-21

Incrementador de alcalinidad.

Producto incrementador de la Alcalinidad del agua. Debido al calentamiento y al uso de productos químicos desinfectantes, la alcalinidad del agua puede disminuir notoriamente, con lo cual el pH se desajusta. Para obtener un efecto estabilizador del valor del pH, mantener la alcalinidad entre 125 y 150 ppm Ca CO_3 .

Descripción	Código	Unidades C.	Peso Kg.
6 Kg.	03212	4	26,1

Clarificación del agua



CTX-41

Floculante líquido

Descripción	Código	Unidades C.	Peso Kg.
5 l.	03117	4	25,4
25 l.	03118	1	31,3

CTX-42

Tabletas de floculante en 100 g .

Descripción	Código	Unidades C.	Peso Kg.
5 Kg.	03119	4	22,1
25 Kg.	03120	1	26,2

CTX-43 y CTX-45 ECO

Floculante en cartuchos.

(8 cartuchos)

Floculantes sólidos en cartuchos para piscinas familiares. Dosificados en los skimmers de las mismas aumentan la retención de partículas durante la filtración y favorecen la clarificación del agua.

Descripción	Código	Unidades C.	Peso Kg.
CTX-43 1 Kg.	46664	14	19,4

Descripción	Código	Unidades C.	Peso Kg.
CTX-45 ECO 1 Kg.	46665	14	19,4

**CTX-50**

Desincrustantes de superficies

Descripción	Código	Unidades C.	Peso Kg.
5 l.	03122	4	23,2

CTX-51

Desincrustante de superficies extra

Descripción	Código	Unidades C.	Peso Kg.
5 l.	03124	4	23,8

CTX-53

Limpiador desincrustante para piscinas construidas en poliéster y fibra de vidrio

Desincrustante líquido, desarrollado especialmente para la limpieza de piscinas construidas en poliéster-fibra de vidrio. Elimina la cal y la grasa ocluidos en las fisuras del material.

Descripción	Código	Unidades C.	Peso Kg.
5 l.	07882	4	25,5

CTX-55

Desincrustante sólido para la limpieza interior de los filtros de sílex

Descripción	Código	Unidades C.	Peso Kg.
15 Kg.	03127	2	-

CTX-57 NETAFILTER

Limpiador desincrustante líquido para el interior de los filtros de sílex "PISCINA PÚBLICA"

Descripción	Código	Unidades C.	Peso Kg.
5 l.	08671	4	-
25 l.	08672	1	-

Tratamientos químicos y análisis de aguas

Desinfección con cloro: estabilizado



CTX-200/GR

Dicloro granulado con un disponible del 55% en cloro útil.

Descripción	Código	Unidades C.	Peso Kg.
5 Kg.	03137	4	22,1

CTX-250

Tabletas de Cloro rápido de 20 gr. con un disponible del 50% en cloro útil.

Desinfectante que se dosifica directamente al agua, en forma de tabletas efervescentes, las cuales además de eliminar los gérmenes patógenos existentes, oxigenan el agua equilibrando su alcalinidad. Producto muy recomendable para ser utilizado en piscinas familiares.

Descripción	Código	Unidades C.	Peso Kg.
1 Kg.	03142	12	14,5
3 Kg.	03143	6	20,2
5 Kg.	03144	4	22,1
25 Kg.	03146	1	26,4

CTX-300

Tricloro en polvo con un disponible del 90% en cloro útil.

Descripción	Código	Unidades C.	Peso Kg.
5 Kg.	03149	4	22,1

CTX-300/GR

Tricloro granulado con un disponible del 90% en cloro útil.

Descripción	Código	Unidades C.	Peso Kg.
5 Kg.	03156	4	22,1

CTX-370

Tabletas de Tricloro en 250 gr. de disolución lenta con un disponible del 90% en cloro útil. "PACKS".

Tabletas desinfectantes de disolución lenta. Son las más utilizadas para los tratamientos de mantenimiento del agua y se dosifican en los skimmers de las piscinas familiares o bien mediante dosificadores CLORIMAX en las piscinas comerciales.

Descripción	Código	Unidades C.	Peso Kg.
5 Kg.	03169	4	22,1

Desinfección con cloro: estabilizado multiacción / no estabilizado

**CLORO ESTABILIZADO MULTIACCIÓN****CTX-390 TRIPLEX/GR**

Producto granulado con poder desinfectante, algicida, floculante estabilizante, anticalcáreo y regulador de pH simultáneos.

Descripción	Código	Unidades C.	Peso Kg.
5 Kg.	07897	4	22,1

CTX-392 TRIPLEX

Producto en compactos de 250 gr. con poder desinfectante, algicida, floculante estabilizante, anticalcáreo y regulador de pH simultáneos.

Descripción	Código	Unidades C.	Peso Kg.
5 Kg.	07900	42	220

CTX-342 TRIPLEX (Para piscinas prefabricadas)

Producto en compactos de 200 gr. con poder desinfectante, floculante estabilizante, anticalcáreo y regulador de pH simultáneos. Exento de cobre.

Descripción	Código	Unidades C.	Peso Kg.
5 Kg.	31102	4	360

**CLORO NO ESTABILIZADO****CTX-120**

Hipoclorito cálcico granulado con un disponible de 65/70% en cloro útil.

Descripción	Código	Unidades C.	Peso Kg.
5 Kg.	03130	4	22,1
25 Kg.	03131	1	26,4
45 Kg.	08623	1	52,7

CTX-121

Tabletas de hipoclorito cálcico de 20 gr. con un disponible de 65/70% en cloro útil.

Descripción	Código	Unidades C.	Peso Kg.
5 Kg.	03133	4	22,1
25 Kg.	03134	1	26,4
45 Kg.	47193	1	52,7

Tratamientos con: oxígeno / bromo



CON OXÍGENO

CTX-100

Tabletas de Oxígeno Activado en 100 gr.

Tabletas de oxígeno activo, utilizables mediante los dosificadores flotantes DOSICLO

Descripción	Código	Unidades C.	Peso Kg.
1 Kg.	03177	12	14,5
6 Kg.	03178	4	26,1

CTX-100/GR

Oxígeno activado granulado.

Descripción	Código	Unidades C.	Peso Kg.
1 Kg.	03179	12	14,5
6 Kg.	03180	4	22,1

CTX-540

Microbicida líquido.

Descripción	Código	Unidades C.	Peso Kg.
1 l.	03181	12	15,2
5 l.	03249	4	24,1

ESTUCHE ANALIZADOR DE OXÍGENO Y pH

Descripción	Código	Unidades C.	Peso Kg.
1 u.	03182	12	2,3



CON BROMO

CTX-130

Tabletas de bromo de 20 gramos para la desinfección del agua de piscinas y Spas.

Producto en tabletas, adecuado para el mantenimiento del agua de las piscinas con Bromo y aplicable mediante dosificadores CLORIMAX ó similares. Es un desinfectante ideal para todo tipo de piscina.

Descripción	Código	Unidades C.	Peso Kg.
5 Kg.	03183	5	27,1
20 Kg.	27129	1	27,1

Alguicidas

**CTX-500**

Descripción	Código	Unidades C.	Peso Kg.
1 l.	03192	12	12
5 l.	03194	4	21,6
25 l.	03195	1	26,3

CTX-500/S

Antialgas concentrado.

Alguicida líquido, adecuado para mantener el agua sin algas, cuando se utiliza conjuntamente con los desinfectantes usuales.

Descripción	Código	Unidades C.	Peso Kg.
1 l.	03196	12	15,9
5 l.	03198	4	26
25 l.	03199	1	32

Complementos



CTX-74

Germicida para la desinfección de duchas, vestuarios y zonas húmedas en general.

Descripción	Código	Unidades C.	Peso Kg.
5 l.	03220	4	21,5
25 l.	08622	1	26,3

CTX-75

Limpiador desengrasante de línea de flotación

Producto líquido desengrasante, utilizado para eliminar grasas y restos de productos cosméticos depositados en la línea de flotación aportados por los bañistas a la piscina.

Descripción	Código	Unidades C.	Peso Kg.
1 l.	03221	12	21,9
5 l.	03222	4	22,6
25 l.	03223	1	27,8

CTX-550

Invernador

Descripción	Código	Unidades C.	Peso Kg.
5 l.	03226	4	24,4
25 l.	20906	1	-

CTX-600

Anticalcáreo

Descripción	Código	Unidades C.	Peso Kg.
5 l.	03229	4	28,5

CTX-602

Anticalcáreo

Descripción	Código	Unidades C.	Peso Kg.
5 l.	17959	4	28,5

CTX-700

Anticalcáreo super.

Producto líquido anticalcáreo, utilizado cuando no puede evitarse la formación de incrustaciones de cal en los elementos de la piscina, mediante la regulación del pH.

Descripción	Código	Unidades C.	Peso Kg.
5 l.	03231	4	28,5

CTX-800

Anticalcáreo para cloro líquido.

Descripción	Código	Unidades C.	Peso Kg.
5 l.	20265	-	-

FIX-A-LEAK

Sellador reparador de las fisuras en las piscinas

Descripción	Código	Unidades C.	Peso Kg.
1 l.	25208	12	16,7

**CTX-122 CLORICAL G**

Hipoclorito Cálcico granulado con un disponible de 65/70% en cloro útil.
Autorizado para la desinfección de aguas de consumo público.

Descripción	Código	Unidades C.	Peso Kg.
5 Kg.	03234	4	-
25 Kg.	03235	1	26,4
45 Kg.	49995	1	52,7

CTX-123 CLORICAL T

Hipoclorito Cálcico en tabletas de 20 gr con un disponible del 65/70% en cloro útil.
Autorizado para la desinfección de aguas de consumo público.

Descripción	Código	Unidades C.	Peso Kg.
5 Kg.	03237	4	-
25 Kg.	03238	1	26,4
45 Kg.	17125	1	52,7

CTX-126 CLORICAL C-100

Hipoclorito Cálcico en tabletas de 100 gr con un disponible del 65/70% en cloro útil.
Autorizado para la desinfección de aguas de consumo público.

Descripción	Código	Unidades C.	Peso Kg.
5 Kg.	18942	4	-
25 Kg.	18943	1	26,4
45 Kg.	49998	1	52,7

CTX-124 CLORICAL C-200

Hipoclorito Cálcico en tabletas de 200 gr con un disponible del 65/70% en cloro útil.
Autorizado para la desinfección de aguas de consumo público.

Descripción	Código	Unidades C.	Peso Kg.
5 Kg.	07932	4	-
25 Kg.	07933	1	26,4
45 Kg.	49947	1	52,7

Productos para spas y saunas



CTX-71 ANTIESPUMANTE

Descripción	Código	Unidades C.	Peso Kg.
1 l.	15364	12	13,5
5 l.	05458	4	21,6

CTX-81 ESENCIA DE EUCALIPTO

Descripción	Código	Unidades C.	Peso Kg.
1 l.	20904	12	13,5
5 l.	07927	4	20,8

CTX-82 DESINFECTANTE, FUNGICIDA, BACTERICIDA

Descripción	Código	Unidades C.	Peso Kg.
5 l.	07925	4	21,4
25 l.	08667	-	-

**FOTÓMETRO CALIBRABLE PH, CL Y ÁCIDO**

Se suministra con soluciones de calibración certificadas y maletín.

Descripción	Código	Unidades C.	Peso Kg.
Cloro libre y total: 0,00 a 5,00 mg/l CYS: 0 a 80 mg/l pH: 6,5 a 8,5 pH	IDHI96104C	1	2

FOTÓMETRO CALIBRABLE PH, CL Y CYS

Se suministra con soluciones de calibración certificadas **Sin maletín.**

Descripción	Código	Unidades C.	Peso Kg.
Cloro libre y total: 0,00 a 5,00 mg/l CYS: 0 a 80 mg/l pH: 6,5 a 8,5 pH	IDHI96104	1	2

**FOTÓMETRO BROMO**

Sin maletín

Descripción	Código	Unidades C.	Peso Kg.
Bromo: 0,00 a 10,00 ppm	IDHI96716	1	2

**FOTÓMETRO CALIBRABLE PARA MEDIR PH, CL Y ALCALINIDAD**

Fotometro portatil se suministra con soluciones de calibración certificadas .Pantalla digital de mayor tamaño y fácil visualización.. Cumple con la norma UNE-ISO 1738.

Descripción	Código	Unidades C.	Peso Kg.
Cloro libre: 0,1 a 6 ppm Cloro Total: 0,1 a 6 ppm Alcalinidad: 0 a 300 ppm pH: 6,5 a 8,4 Cys 1: 1 a 1600 ppm	IDETIN4700002	1	-



MEDIDOR TURBIDEZ, PH, BROMO, CL, CYS, FE, L.

Con maletín

Descripción	Código	Unidades C.	Peso Kg.
	IDHI93102c	1	2
Parámetro Rango Reactivos / Soluciones			
Turbidez 0,00 a 9,99 NTU / 0,00 a 50,0 NTU	HI93703-0 / HI93703-10		
Bromo 0,00 a 8,00 mg/l	HI93716-01		
Cloro libre 0,00 a 5,00 mg/l	HI93701-F		
Cloro total 0,00 a 5,00 mg/l	HI93701-T		
Ácido isocianúrico 0 a 80 mg/l	HI93722-01		
Yodo 0,0 a 12,5 mg/l	HI937168-01		
Hierro 0,00 a 1,00 mg/l	HI93721-01		
pH 6,5 a 8,5 pH	HI93710-01		



MEDIDOR DE TURBIDEZ

Sin maletín

Descripción	Código	Unidades C.	Peso Kg.
Rango de medida de 0,00 a 50 FTU* de 50 a 1000 FTU*	IDHI93703c	1	1

**MEDIDOR TURBIDEZ, PH, BROMO, CL, CYS, FE, L.**

Con maletín

Descripción	Código	Unidades C.	Peso Kg.
	IDHI93102c	1	2
Parámetro Rango Reactivos / Soluciones			
Turbidez 0,00 a 9,99 NTU / 0,00 a 50,0 NTU	HI93703-0 / HI93703-10		
Bromo 0,00 a 8,00 mg/l	HI93716-01		
Cloro libre 0,00 a 5,00 mg/l	HI93701-F		
Cloro total 0,00 a 5,00 mg/l	HI93701-T		
Ácido isocianúrico 0 a 80 mg/l	HI93722-01		
Yodo 0,0 a 12,5 mg/l	HI937168-01		
Hierro 0,00 a 1,00 mg/l	HI93721-01		
pH 6,5 a 8,5 pH	HI93710-01		

**MEDIDOR DE TURBIDEZ**

Sin maletín

Descripción	Código	Unidades C.	Peso Kg.
Rango de medida de 0,00 a 50 FTU* de 50 a 1000 FTU*	IDHI93703c	1	1

Kits analizadores RD 742/2013

TEST KIT ÁCIDO CIANURICO

Pastillas

Descripción	Código	Unidades C.	Peso Kg.
Rango de 10 a 100 ppm de ácido cianurico	IDHI3851	6	0,5

ESTUCHE ANALIZADOR CLORO LIBRE Y PH

Pastillas

Descripción	Código	Unidades C.	Peso Kg.
Rango de 0,1 a 3 ppm en CL y de 6,8 a 8,2 pH	03253	6	0,5

ESTUCHE ANALIZADOR DE OXIGENO Y PH

Pastillas

Descripción	Código	Unidades C.	Peso Kg.
Rango de 0,0 a 10,0 ppm en O ₂ y de 6,8 a 8,2 pH	03182	6	0,5

ESTUCHE ANALIZADOR DE BROMO Y PH

Pastillas

Descripción	Código	Unidades C.	Peso Kg.
Rango de medida 1,0 a 10,0 ppm	16374	6	0,5



REACTIVOS PARA FOTÓMETROS IDHI96104C, IDHI96104 Y IDHI96716

Descripción	Código	Unidades C.	Peso Kg.
Reactivo para 100 test de Bromo	IDHI93719-01	1	-
Reactivo para 100 test de Cloro libre	IDHI93701-01	1	-
Reactivo para 100 test de Cloro total	IDHI93711-01	1	-
Reactivo para 100 test de Ácido isocianurico	IDHI93722-01	1	-
Reactivo para 100 test de pH	IDHI93710-01	1	-

SOLUCIÓN PARA MEDIDOR DE TURBIDEZ IDHI93102 Y IDHI93703C

Descripción	Código	Unidades C.	Peso Kg.
Solución 0 NTU 30 ml.	IDHI93703-0	1	-
Solución 10 NTU 30 ml.	IDHI93703-10	1	-
Solución 500 NTU 30 ml.	IDHI93703-05	1	-

REACTIVOS PARA KIT ANALIZADOR

Descripción	Pastillas	Código	Unidades C.	Peso Kg.
Tabletas DPD N°1 Cloro libre	250	01424	10	0,5
Tabletas DPD N°3 Cloro total	250	01425	10	0,5
Tabletas reactivo PHENOL pH	250	01426	10	0,5
Tabletas reactivo CYS	100	IDHI3851-100	10	0,5



Tester portátiles para piscina privada



CONDUCTIVIMETRO DE TDS

Descripción	Código	Unidades C.	Peso Kg.
Rango de 0 a 10000 ppm	IDPQTD0044	1	0,5



TESTER DE pH

Descripción	Código	Unidades C.	Peso Kg.
Rango de 0,0 a 14 pH	IDHI98107	1	0,5



TESTER DE SAL

Descripción	Código	Unidades C.	Peso Kg.
Medición de sal 0 a 10 gr/litro (PPT)	HI98302	1	0,5



ANALIZADOR PORTÁTIL DE CLORO LIBRE

Descripción	Código	Unidades C.	Peso Kg.
Rango de 0,0 a 2,5 ppm	IDHI701	10	0,5

REACTIVO DE CLORO LIBRE PARA FOTÓMETRO IDHI701

Descripción	Código	Unidades C.	Peso Kg.
Reactivo de Cloro libre para fotómetro 25 unidades	IDHI701-25	10	0,5

Kit analizador para piscina privada



TIRAS ANALÍTICAS PRUEBA DE SAL

Descripción	Rango medida	Código	Unidades C.	Peso Kg.
Tiras analíticas prueba de sal. 10 unid.	400 a 7000 ppm	007937	25	1



ESTUCHE ANALIZADOR DE CLORO TOTAL, BROMO TOTAL Y pH

Descripción	Rango medida	Código	Unidades C.	Peso Kg.
Estuche analizador de Cloro total, Bromo total y pH. En líquido	-	25948	25	1



TIRAS ANALÍTICAS CLORO LIBRE, ALCALINIDAD, pH ESTABILIZADOR

Descripción	Rango medida	Código	Unidades C.	Peso Kg.
Tiras analíticas Cloro libre, alcalinidad, pH estabilizador. 50 tiras	-	11732	25	1



ESTUCHE ANALIZADOR DE DUREZA CÁLCICA

Descripción	Rango medida	Código	Unidades C.	Peso Kg.
Estuche analizador de dureza cálcica compuesto de comparador y reactivos	-	70522	1	0,18



REACTIVOS

Descripción	Código	Embalaje standar	Peso Kg.
Reactivo A. 250ml	70518	1	0,27
Reactivo A. 22ml	70519	1	0,04
Reactivo B. 250ml	70520	1	0,27
Reactivo B. 22ml	70521	1	0,04



REACTIVOS ANALIZADORES PARA PISCINA PRIVADA

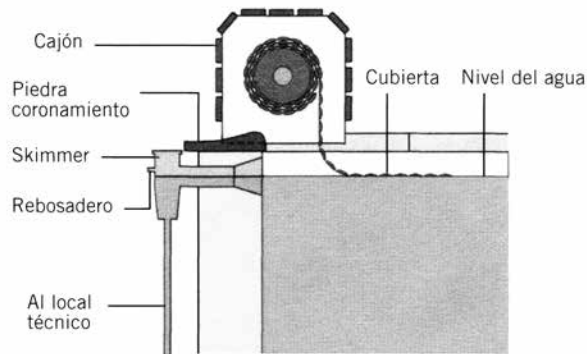
Descripción	Código	Embalaje standar	Peso Kg.
Recambio OTO y PHENOL 15cc	16577	50	-



MODELO ELEVADO CON BANCO

Modelo elevado ideado para piscinas existentes. Incorpora un banco de protección para la mecánica de la cubierta.

El cajón está protegido mediante láminas, disponibles en PVC blanco y madera de ipe.



MODELO ELEVADO

El modelo de cubierta automática es ideal para instalarlo en piscinas existentes cuyas medidas no superen los 5 x 11 m. Se trata de una cubierta elevada, ello quiere decir que el eje enrollador se sitúa fuera de la piscina, anclado en la playa misma.

Se ha simplificado al máximo las conexiones eléctricas que están compuestas por un cable de 2 hilos

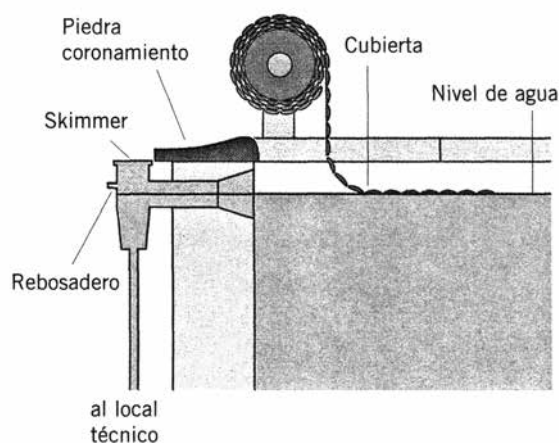
entre el enrollador y el cuadro eléctrico (de 4mm² hasta 15 m y de 6mm² hasta 30 m).

Los colores de lama disponibles son el Blanco, el Arena y el Azul opaco.

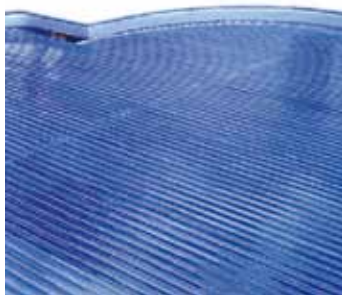
Los elementos que forman parte de la cubierta son las lamas y el Kit mecánico, que está compuesto por:

- Dos pies de acero inoxidable lacado blanco.
- Eje de aluminio anodizado de Ø 146 mm.
- Motor tubular de 24 V con ajuste fin de recorrido
- Interruptor de llave con vuelta automática a cero.
- Cuadro eléctrico con transformador de 220/24V.

Kit mecánico	Código
Kit mecánico hasta 4 metros	31166
Kit mecánico hasta 5 metros	31167



Cubiertas automáticas



MODELO SUMERGIDO

La cubierta automática es el modelo sumergido que incorpora el motor en un cajón enterrado anexo y tanto el eje de enrollamiento como la cubierta se albergan en el interior de la piscina, en un extremo de la misma.

La zona sumergida que contiene el eje de enrollamiento puede separarse con un pequeño tabique de obra en el momento de su construcción o más adelante con un tabique de PVC.

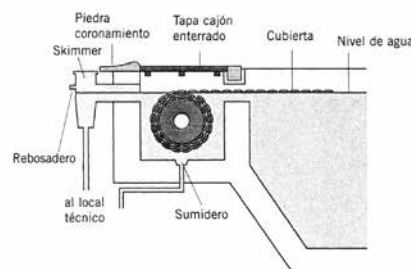
Los elementos básicos para el montaje de la cubierta son las lamas, las lamas de escalera, el kit mecánico, el kit de empotrar, la vigueta de aluminio y la tapa del cajón enterrado.

KIT MECÁNICO

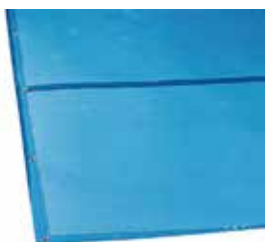
Incluye los siguientes elementos:

- Eje extrusionado en aluminio de Ø 146 mm. Espesor 5 mm y árbol de acoplamiento de Ø 30 mm.
- Soporte motor.
- Juntas de estanqueidad lado pasamuros.
- Juntas de estanqueidad lado soporte de cojinete.
- Motor reductor de 24 v con soporte de acero inoxidable.
- Cuadro eléctrico estándar de 220/24 V.
- Interruptor de apertura y cierre con llave.

Debe instalarse con visión total sobre la piscina. Funciona girando la llave en contacto continuo.



LONAS



LONA DE PVC.

Reforzado de color azul. Con anclajes escamoteables.

Descripción	Código	Unidades C.	Peso Kg.
...	25974	-	-



LONA DE POLIETILENO.

Air cap

Descripción	Código	Unidades C.	Peso Kg.
Lona de polietileno	09296	-	-
Lona de polietileno con rafi	08345	-	-
Ribete para cobertor polietileno precio metro lineal	08345	-	-



ANCLAJE ESCAMOTEABLE

Descripción	Código	Unidades C.	Peso Kg.
Anclaje	03995	1	-

Enrolladores de cubiertas

TUBO CENTRAL DE ALUMINIO ANODIZADO Ø 100

Descripción	Código	Unidades C.	Peso Kg.
Tubo fijo 4,5 m de longitud	07622	1	12
Tubo fijo 5,5 m de longitud	07623	1	14,3
Tubo fijo 6,6 m de longitud, incluye 2 cintas	07624	1	17,4

Código tubo	L	Ø B	Nº cintas
07622	4,5	100	8
07623	5,5	100	8
07624	6,6	100	10

TUBO CENTRAL DE ALUMINIO ANODIZADO Ø 100

Descripción	Código	Unidades C.	Peso Kg.
Tubo telescópico 4 - 5,5 m.	07625	1	12,8
Tubo telescópico 5 - 6,6 m.	07626	1	15,5

SOPORTE FIJO EN ACERO INOX. AISI 304

2 soportes sin ruedas en forma de "T".

Incluye: Volante de arrastre con puño giratorio, 2 cintas para fijación de la cubierta.

Descripción	Código	Unidades C.	Peso Kg.
Soporte fij	07631	1	4,8

Código	A	B	C
07631	500	-	514

SOPORTE MÓVIL EN ACERO INOX. AISI 304

2 soportes en forma de "T", uno con ruedas y el otro fijo Incluye 8 cintas para la fijación de la cubierta.

Descripción	Código	Unidades C.	Peso Kg.
Soporte móvil	07628	1	7,2

Código	A	D
07628	500	650

SOPORTE FIJO DE PLETINA

2 soportes de altura regulable, de 500 a 800 mm. Fijación al suelo mediante pletinas. Incluye 8 cintas para la fijación de la cubierta.

Descripción	Código	Unidades C.	Peso Kg.
Soporte fijo pletin	07629	1	7,2

Código	A	D
07629	500	100
	600	100
	700	100
	800	100

Intercambiadores de calor eléctricos



Compact ElectricHeat - Nuevas versiones Titanio y Titanio Connect compatibles

INTERNAMENTE:

- Nueva configuración lineal que permite una gran facilidad de instalación.
- Nuevo diseño "all in" más compacto y sencillo. Líneas simples y elegantes.
- Nueva interfaz de usuario más clara y simple: Ahora con sensores táctiles y display OLED de última generación.
- Más información para el usuario de forma más intuitiva.
- Nuevo sistema de conexionado eléctrico más sencillo y rápido.

EXTERNAMENTE:

- Simplicidad de componentes: los componentes internos se han simplificado y reducido
- Partes intercambiables: ahora el interior de equipo está compuesto de elementos de fácil acceso y sustitución.
- Nueva regulación electrónica más precisa y segura.
- Nuevo software y hardware capaz de detectar fallos en instalación y equipo.
- Nuevo sistema de actuación eléctrica, prescindiendo de partes móviles; más fiabilidad y menor ruido
- Modelo standard con resistencias en Incoloy, modelo Titanio con resistencias en Titanio.
- Modelo específico para Titanio Connect.



	Código	Emb. Standard
COMPACT 3 INCOLOY	60170	1
COMPACT 6 INCOLOY	60171	1
COMPACT 9 INCOLOY	60172	1
COMPACT 12 INCOLOY	60173	1
COMPACT 18 INCOLOY	60174	1
COMPACT 3 TITANIO Connect	65321	1
COMPACT 6 TITANIO Connect	65322	1
COMPACT 9 TITANIO Connect	65323	1
COMPACT 12 TITANIO Connect	65324	1
COMPACT 18 TITANIO Connect	65325	1

CARACTERÍSTICAS TÉCNICAS

MODELOS		COMPACT 3	COMPACT 6	COMPACT 9	COMPACT 12	COMPACT 18
CÓDIGO		60170 65321	60171 65322	60172 65323	60173 65324	60174 65325
POTENCIA	W	3000	6000	9000	12000	18000
ALIMENTACIÓN	V	220/380 + N	220/380 + N	220/380 + N	380 + N	380 + N
CAUDAL AGUA MIN.	m³/h			2,4		
CAUDAL AGUA MAX.	m³/h			15		
PRESIÓN DE SERVICIO	bar			2		
PRESIÓN MÁXIMA	bar			3		
Ø CONEXIÓN AGUA	mm			50/63		
INTENSIDAD MAX. ABSORBIDA (A)	220/2/50	14	27	41	54	
	380/4/50	5	9	14	18	27
PESO BRUTO	Kg			4,20		
PESO NETO	Kg			4,80		



DESCRIPCIÓN DEL EQUIPO

Compatible con todo tipo de sistemas de calefacción doméstica (bomba de calor, caldera, geotermia y solar).

Instalación simple.

Muy resistente (placas de titanio, cuerpo de Noryl / Poliamida).

Otras configuraciones disponibles para adaptar a todo tipo de instalaciones.

Descripción	Heat Line 20	Heat Line 40	Heat Line 70
Modelo básico	W49NT20	W49NT40	W49NT70
Modelo sin bomba de recirculación	W49KT20W	W48KT40W	W49KT70W
Modelo equipado (Plus)	W49KT20	W49KT40	W49KT70

Versión	Básico	Sin bomba de recirculación	PLUS
Cuerpo principal <small>(carcasa en noryl/poliamida, tubos de titanio, válvula de seguridad)</small>	SI	SI	SI
Unidad de control	NO	SI	SI
Controlador de fluj	NO	SI	SI
Sonda de regulación	NO	SI	SI
Circulador	NO	NO	SI
Regulador digital completo <small>(termostato + interruptor on/off)</small>	NO	SI	SI

Características técnicas	Heat Line 20	Heat Line 40	Heat Line 70
Volumen máximo (m ²)	50	120	200
Potencia con primario a 90°C (kW)	20	40	70
Potencia con primario a 60°C (kW)	8,5	17	30
Potencia con primario a 45°C (kW)	4	8	14
Presión máxima de funcionamiento	2b	2b	2b
Temperatura máxima admisible	90°C	90°C	90°C
Peso (kg) (Modelo sin equipo)	3	3	4
Peso (kg) (Modelo sin bomba recirculación)	4	4	5
Peso (kg) (Modelo Plus)	6,5	7	12

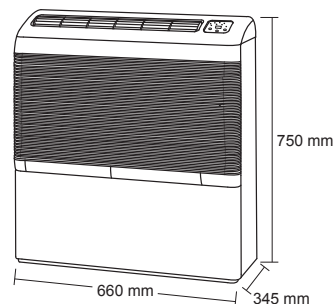
Conexiones			
Primario sist. clima (caldera, solar)	Ø 26/34 M	Ø 26/34 M	Ø 26/34 M
Secundario piscina	PVC Ø 63 ó 50	PVC Ø 63 ó 50	PVC Ø 63 ó 50
Caudal (m ³ /h)			
Primario sist. clima (caldera, solar)	0,9	1,7	3
Secundario piscina	10	15	20
Pérdida de carga (mca)			
Caudal (m ³ /h)	0,15	0,2	0,3
Primario sist. clima (caldera, solar)	0,5	0,8	1



• DT 850 E Ambiente

- Deshumidificador monobloc interior, a instalar en el local de la piscina.
- Carcasa termoformada anticorrosión.
- Circuito termodinámico tipo hermético.
- Filtro de aire lavable.
- Turbina centrífuga muy silenciosa.
- 2 velocidades de soplado.
- Compresor hermético con protección interna.
- Fluido frigorífico R 410 A (710 g.).
- Deshielo termostático por ventilación forzada.
- Regulación mediante higrostatado incorporado.

Modelo	DT 850
Código artículo	W28DT850E10
Capacidad en l/h*	2,2
Potencia absorbida (W)*	915
Potencia aportada (W)*	2000
Presión acústica a 5 m (dBA)	22
Caudal de aire (m ³ /h)	500
Alimentación eléctrica	Mono 230 V
Intensidad absorbida (A)	4,15
Peso (Kg)	37

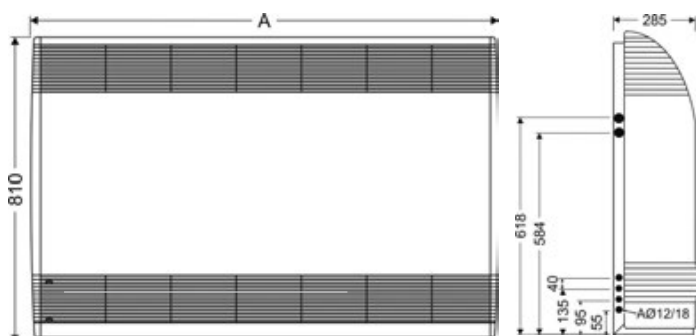


* En las condiciones siguientes: aire 30° C, higrometría 70%.

VERSIÓN "AMBIENTE"



- Consola de Deshumidificación a instalar en el local donde está la piscina, a más de 2 metros de la piscina.
- Opcionalmente se puede añadir un complemento eléctrico o una batería de agua caliente para calentar el local.
- Disponible en 3 capacidades: 2, 3 y 4,6 l/h.
- Unidad de mando Hygro Control (*).



Bombas de calor Z550 iQ



- + Tecnología Full inverter: silencioso y económico
- + Se adapta fácilmente a espacios pequeños
- + Conectividad integrada

DESCRIPCIÓN

- Soplado vertical
- Tecnología Full Inverter con 3 modos de funcionamiento:
 - Boost: potencia máxima para un calentamiento rápido al principio de temporada
 - Smart: ajuste automático de potencia entre Ecosilence y Boost
 - Ecosilence: mayor ahorro de energía y nivel de ruido más bajo
- Conectividad (opcional) gracias al accesorio opcional iQBridge RS y a la nueva App gratuita
- Carcasa en plástico ABS con nueva rejilla de ventilador por inyección ; rejilla de protección de acero galvanizado alrededor del evaporador
- Modo prioridad de calefacción (control de la bomba de filtración)
- Modo cronometrado
- Deshielo automático
- Intercambiador de agua de titanio compatible con tratamiento de agua salada
- Compresor rotativo de paletas
- Pantalla LCD

CARACTERÍSTICAS TÉCNICAS

Nombre	Z550iQ MD4	Z550iQ MD5	Z550iQ MD8	Z550iQ TD5	Z550iQ TD8
Referencia	WH000519	WH000520	WH000522	WH000521	WH000523
Código Alfanum.	ZC5	ZC5	ZC5	ZC5	ZC5
Calificación Norma EN 17645	A	A	A	A	A
SCOP Norma EN 17645	8,1	8,1	7	8,1	7
Caudal de agua medio (m ³ /h)	4	5	6	5	6
Fuente de alimentación eléctrica	220-240 V / 1 / 50-60 Hz			380-400 V / 3 / 50-60 Hz	
Intensidad nominal absorbida (A)	9 - 1,7	11 - 2,4	17,8 - 3,5	4 - 1	6,1 - 1,4
Intensidad máxima absorbida (A)	9	11	17,8	4	6,1
Cable alimentación (mm ²)*	3 x 2,5	3 x 2,5	3 x 6	5 x 2,5	5 x 2,5
Fluido frigorígeno	R32	R32	R32	R32	R32
Cantidad fluido frigorígeno (kg)	0,88	1,2	2,18	1,2	2,18
Potencia acústica (max-min) (dBA)	64 - 56	65 - 56	68 - 56	66 - 56	68 - 56
Presión acústica a 10m (max-min) (dBA)**	33 - 25	34 - 25	37 - 25	35 - 24	37 - 25

RENDIMIENTO DE CALEFACCIÓN

AIRE 26°C / AGUA 26°C / HUMEDAD 80%

Potencia aportada (max-min) (kW)	12,5 - 3,6	15 - 3,6	20 - 7	15,5 - 4,2	20 - 6,2
Potencia absorbida (max-min) (kW)	2 - 0,3	2,5 - 0,3	4,1 - 0,7	2,5 - 0,35	4 - 0,6
COP	6,3 - 12	5,9 - 12	4,9 - 10,3	6,1 - 12,1	5 - 10,4

AIRE 15°C / AGUA 26°C / HUMEDAD 70%

Potencia aportada (max-min) (kW)	9,5 - 2,6	11,5 - 2,7	15 - 3,8	11,5 - 2,8	15 - 2,9
Potencia absorbida (max-min) (kW)	1,9 - 0,4	2,4 - 0,4	3,7 - 0,8	2,3 - 0,4	3,6 - 0,5
COP	5 - 6,7	4,8 - 6,8	4,1 - 5	5,1 - 7,1	4,2 - 5,8

DIMENSIONES Y PESO

Dimensiones (Largo x Alto x Fondo) (mm)	615 x 997 x 706mm	615 x 997 x 706mm	615 x 997 x 706mm	615 x 997 x 706mm	615 x 997 x 706mm
Peso (kg)	54kg	60kg	70kg	60kg	70kg

*Cable no suministrado. Sección recomendada para una longitud máxima de 20 metros.

**De acuerdo a EN60704-1:2010+A11:2012 standard

Bombas de calor Z400 iQ



- + Diseño único
- + Silenciosa y discreta
- + Conectividad integrada

DESCRIPCIÓN

- Soplado vertical
- Tecnología ON/OFF con ventilador de 2 velocidades y 2 modos de funcionamiento: Estándar, Silencio (para reducir el ruido)
- Conectividad integrada con aplicación móvil gratuita
- Polipropileno y acero galvanizado, pintado con epoxi (carcasa) o prepintado (panel frontal)
- Modo prioridad calefacción (control de bomba de filtración)
- Deshielo automático
- Condensador de titanio, compatible con tratamiento de agua salada
- Compresor Scroll
- Pantalla LCD

CARACTERÍSTICAS TÉCNICAS

Nombre	Z400iQ MD4	Z400iQ MD5	Z400iQ MD7	Z400iQ MD8	Z400iQ MD9	Z400iQ TD7	Z400iQ TD8	Z400iQ TD9
Referencia	WH000382	WH000383	WH000291	WH000295	WH000299	WH000385	WH000387	WH000389
Código Alfanum.	ZC5	ZC5	ZC5	ZC5	ZC5	ZC5	ZC5	ZC5
Calificación Norma EN 17645	C	C	C	C	C	C	C	C
SCOP Norma EN 17645	5,2	4,6	4,3	4,2	4	4,3	4,5	4,2
Caudal de agua medio (m ³ /h)	4	5	6	7	8	6	7	8
Fuente de alimentación eléctrica	220-240 V / 1 / 50 Hz					380-400 V / 3 / 50 Hz		
Intensidad nominal absorbida (A)	6,9	10,1	13,4	17	19,4	6,1	7,7	8,5
Intensidad máxima absorbida (A)	10	15	19	28	32	6,4	9,2	11,4
Cable alimentación (mm ²)*	3 x 2,5	3 x 2,5	3 x 2,5	3 x 6	3 x 6	5 x 2,5	5 x 2,5	5 x 2,5
Fluido frigorígeno	R32	R32	R410A	R410A	R410A	R32	R32	R32
Cantidad fluido frigorígeno (kg)	0,87	0,99	1,45	1,8	1,8	1,18	1,59	1,59
Potencia acústica (max-min) (dBA)	64 / 61	65 / 63	66 / 63	64 / 61	64 / 62	68 / 66	65 / 62	66 / 63
Presión acústica a 10m (max-min) (dBA)**	33 / 30	34 / 32	35 / 32	33 / 30	33 / 31	37 / 35	34 / 31	35 / 32

RENDIMIENTO DE CALEFACCIÓN

AIRE 26°C / AGUA 26°C / HUMEDAD 80%

Potencia aportada (max-min) (kW)	9,8	12,5	15,6	18,6	22	15,6	18,6	22
Potencia absorbida (max-min) (kW)	1,7	2,3	3,2	3,8	4,5	3	3,5	4,2
COP	5,9	5,2	4,9	4,9	4,9	5,2	5,3	5,2

AIRE 15°C / AGUA 26°C / HUMEDAD 70%

Potencia aportada (max-min) (kW)	7,9	10	12,4	14,8	17,5	12,4	14,8	17,5
Potencia absorbida (max-min) (kW)	1,6	2,2	2,9	3,5	4,2	2,9	3,5	4,1
COP	4,9	4,4	4,2	4,2	4,2	4,3	4,2	4,3

DIMENSIONES Y PESO

Dimensiones (Largo x Alto x Fondo) (mm)	1030 x 872 x 449mm	1030 x 872 x 449mm	1030 x 872 x 449mm	1145 x 1018 x 480mm	1145 x 1018 x 480mm	1030 x 872 x 449mm	1145 x 1018 x 480mm	1145 x 1018 x 480mm
Peso (kg)	70kg	71kg	90kg	105kg	110kg	94kg	105kg	110kg

*Cable no suministrado. Sección recomendada para una longitud máxima de 20 metros.

**De acuerdo a EN60704-1:2010+A11:2012 standard



- + Máxima discreción
- + Eficacia garantizada
- + Conectividad integrada

DESCRIPCIÓN

- Soplado vertical
- Cuerpo galvanizado pintado con epoxi
- Modo de prioridad de calefacción (control de la bomba de filtración)
- Modo temporizado
- Tecnología Full Inverter con 3 modos de funcionamiento:
 - "Boost": potencia máxima para un calentamiento rápido
 - "Smart": ajuste automático de potencia en función de la temperatura
 - "Ecosilence": potencia reducida para un mayor ahorro de energía y un nivel de ruido más bajo
- Deshielo automático
- Intercambiador de agua de titanio compatible con tratamiento de agua salada
- Inverter, compresor con paleta rotativa
- Ventilador CC, velocidad variable (Inverter)
- Pantalla LCD

CARACTERÍSTICAS TÉCNICAS

Nombre	Z350iQ MD4	Z350iQ MD5	Z350iQ MD6
Referencia	WH000507	WH000508	WH000509
Código Alfanum.	ZC5	ZC5	ZC5
Calificación Norma EN 17645	A	B	B
SCOP Norma EN 17645	7,1	6,1	6,3
Caudal de agua medio (m³/h)	3,4	4,2	5
Fuente de alimentación eléctrica	220-240 V / 1 / 50-60 Hz		
Intensidad nominal absorbida (A)	8	10,1	12
Intensidad máxima absorbida (A)	9,1	10,8	13,5
Cable alimentación (mm²)*	3 x 2,5	3 x 2,5	3 x 2,5
Fluido frigorígeno	R32	R32	R32
Cantidad fluido frigorígeno (kg)	0,7	0,85	0,95
Potencia acústica (max-min) (dBA)	70 - 64	71 - 63	73 - 65
Presión acústica a 10m (max-min) (dBA)**	39 - 33	40 - 32	42 - 34

RENDIMIENTO DE CALEFACCIÓN

AIRE 26°C / AGUA 26°C / HUMEDAD 80%

Potencia aportada (max-min) (kW)	11 - 3,1	14 - 4,4	16 - 4,7
Potencia absorbida (max-min) (kW)	1,9 - 0,3	2,6 - 0,5	3,2 - 0,5
COP	5,8 - 10,3	5,4 - 8,8	5 - 9,4

AIRE 15°C / AGUA 26°C / HUMEDAD 70%

Potencia aportada (max-min) (kW)	8 - 2,5	10 - 2,7	12 - 3
Potencia absorbida (max-min) (kW)	1,8 - 0,4	2,3 - 0,5	2,8 - 0,6
COP	4,4 - 6,3	4,3 - 5,4	4,3 - 5

DIMENSIONES Y PESO

Dimensiones (Largo x Alto x Fondo) (mm)	500 x 883 x 500mm	500 x 883 x 500mm	500 x 883 x 500mm
Peso (kg)	41kg	46kg	47kg

*Cable no suministrado. Sección recomendada para una longitud máxima de 20 metros.

**De acuerdo a EN60704-1:2010+A11:2012 standard

Bombas de calor Z250 iQ



- + Simple y eficiente
- + Amplio rango de potencias para calentar piscinas pequeñas y grandes
- + Conectividad integrada

DESCRIPCIÓN

- Soplado horizontal
- Tecnología Full Inverter con 3 modos de funcionamiento:
 - Boost: potencia máxima para un calentamiento rápido al principio de temporada
 - Smart: ajuste automático de potencia entre Ecosilence y Boost
 - Ecosilence: mayor ahorro de energía y nivel de ruido más bajo
- Conectividad (opcional) gracias al accesorio opcional iQBridge RS y a la nueva App gratuita
- Carcasa en plástico ABS con nueva rejilla de ventilador por inyección ; rejilla de protección de acero galvanizado alrededor del evaporador
- Modo prioridad de calefacción (control de la bomba de filtración)
- Modo cronometrado
- Deshielo automático
- Intercambiador de agua de titanio compatible con tratamiento de agua salada
- Compresor rotativo de paletas
- LCD Pantalla y botones táctiles

CARACTERÍSTICAS TÉCNICAS

Nombre	Z250iQ MD3	Z250iQ MD4	Z250iQ MD5	Z250iQ MD6	Z250iQ MD8	Z250iQ MD9	Z250iQ MD12	Z250iQ TD8	Z250iQ TD9	Z250iQ TD12
Referencia	WH000587	WH000588	WH000589	WH000590	WH000591	WH000593	WH000595	WH000592	WH000594	WH000596
Código Alfanum.	ZC5	ZC5	ZC5	ZC5	ZC5	ZC5	ZC5	ZC5	ZC5	ZC5
Calificación Norma EN 17645	A	A	A	A	A	A	A	A	A	A
SCOP Norma EN 17645	8,7	8,8	10,0	9,9	8,2	8,8	8,6	8,2	8,8	8,6
Caudal de agua medio (m³/h)	3	4	5	6	7	8	11	7	8	11
Fuente de alimentación eléctrica	220-240 V / 1 / 50-60 Hz						380-400 V / 3 / 50-60 Hz			
Intensidad nominal absorbida (A)	4,7	6	8,4	10,7	14	15,3	23	5,2	7,4	9,6
Intensidad máxima absorbida (A)	8	9	13	16	19	20	30	21	24	30
Cable alimentación (mm²)*	3 x 2,5	3 x 2,5	3 x 2,5	3 x 4	3 x 4	3 x 4	3 x 6	5 x 2,5	5 x 2,5	5 x 2,5
Fluido frigorígeno	R32	R32	R32	R32	R32	R32	R32	R32	R32	R32
Cantidad fluido frigorígeno (kg)	0,3	0,45	0,6	0,7	1	1,25	1,55	1	1,25	1,55
Potencia acústica (max-min) (dBA)	62 - 50	65 - 52	65 - 52	67 - 54						
Presión acústica a 10m (max-min) (dBA)**	31 - 19	34 - 21	34 - 21	36 - 23						

RENDIMIENTO DE CALEFACCIÓN

AIRE 26°C / AGUA 26°C / HUMEDAD 80%

Potencia aportada (max-min) (kW)	7,0 - 2	9,5 - 2,3	13,0 - 2,4	15,0 - 2,5	19,0 - 7,5	24,0 - 6,7	31,0 - 9,2	19,0 - 7,5	24,0 - 6,7	31,0 - 9,2
Potencia absorbida (max-min) (kW)	1,1 - 0,15	1,4 - 0,2	2,0 - 0,1	2,5 - 0,15	3,5 - 0,6	4,5 - 0,5	5,6 - 0,7	3,5 - 0,6	4,5 - 0,5	5,6 - 0,7
COP	6,5 - 13,4	6,7 - 13,5	6,5 - 16,4	6,0 - 16,3	5,6 - 12,5	5,4 - 13,7	5,4 - 13,2	5,6 - 12,5	5,4 - 13,7	5,4 - 13,2

AIRE 15°C / AGUA 26°C / HUMEDAD 70%

Potencia aportada (max-min) (kW)	5,5 - 1,4	7,0 - 1,5	9,0 - 1,7	11,0 - 1,9	15,0 - 5,4	18,0 - 4,9	24,0 - 6,3	15,0 - 5,4	18,0 - 4,9	24,0 - 6,3
Potencia absorbida (max-min) (kW)	1,1 - 0,2	1,3 - 0,2	1,9 - 0,2	2,3 - 0,3	3,2 - 0,7	3,9 - 0,6	5,3 - 0,8	3,2 - 0,7	3,9 - 0,6	5,3 - 0,8
COP	5,2 - 6,4	5,3 - 6,6	4,8 - 7,8	4,8 - 7,7	4,6 - 7,4	4,5 - 7,8	4,5 - 7,5	4,6 - 7,4	4,5 - 7,8	4,5 - 7,5

DIMENSIONES Y PESO

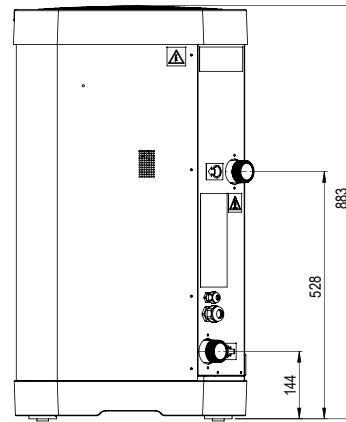
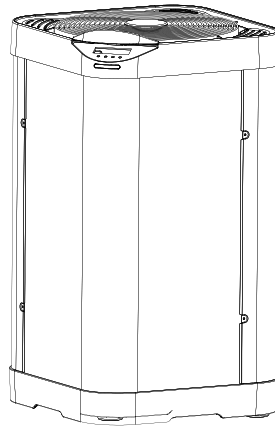
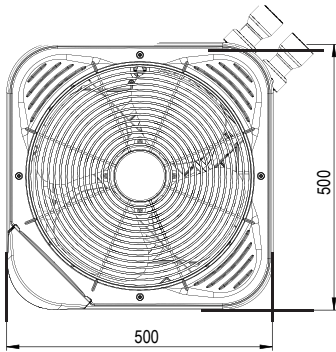
Dimensiones (Largo x Alto x Fondo) (mm)	823 x 646 x 375mm	823 x 646 x 375mm	823 x 646 x 375mm	906 x 646 x 375mm	1103 x 746 x 395mm	1103 x 746 x 395mm	1133 x 846 x 545mm	1133 x 846 x 545mm	1133 x 846 x 545mm	1133 x 846 x 545mm
Peso (kg)	42,5kg	44,5kg	49,5kg	56kg	70kg	88,5kg	kg	73,5kg	92kg	kg

*Cable no suministrado. Sección recomendada para una longitud máxima de 20 metros.

**De acuerdo a EN60704-1:2010+A11:2012 standard

Z350iQ - PESOS Y DIMENSIONES

Modelo	Z350iQ MD4	Z350iQ MD5	Z350iQ MD6
Peso	41 kg	46 kg	47 kg



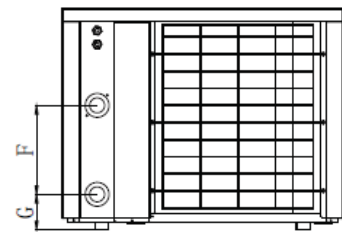
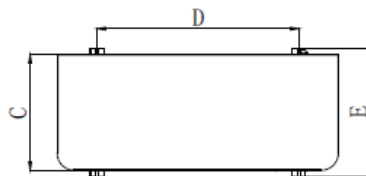
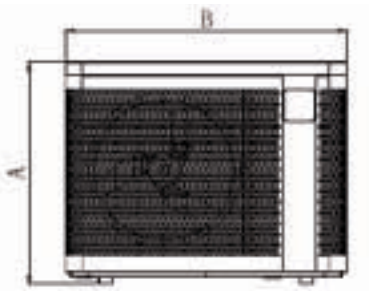
Dimensiones = mm

Z250iQ - PESOS Y DIMENSIONES

Modelo	Z250 MD3	Z250 MD4	Z250 MD5	Z250 MD6
Peso	42,5 kg	44,5 kg	49,5 kg	56 kg
A			646 mm	
B		823 mm		906 mm
C			339,5 mm	
D		590 mm		593 mm
E			375 mm	
F	300 mm		260 mm	330 mm
G	93 mm		103 mm	93 mm

Z260iQ - PESOS Y DIMENSIONES

Modelo	Z260iQ MD4	Z260iQ MD5	Z260iQ MD6	Z260iQ MD8
Peso	TBC	TBC	TBC	TBC
A			750 mm	
B			1135 mm	
C			392 mm	
D			721 mm	
E			423,5 mm	
F	275 mm		390 mm	
G		110 mm		



Bombas de calor Z260 iQ



- + Más ecológico & Eficiente
- + Se adapta a la mayoría de las piscinas
- + Conectividad integrada

DESCRIPCIÓN

- Soplado horizontal
- Tecnología Full Inverter con 3 modos de funcionamiento:
 - Boost: potencia máxima para un calentamiento rápido al principio de temporada
 - Smart: ajuste automático de potencia entre Ecosilence y Boost
 - Ecosilence: mayor ahorro de energía y nivel de ruido más bajo
- Conectividad (opcional) gracias al accesorio opcional iQBridge RS y a la nueva App gratuita
- Carcasa en plástico ABS con nueva rejilla de ventilador por inyección ; rejilla de protección de acero galvanizado alrededor del evaporador
- Modo prioridad de calefacción (control de la bomba de filtración)
- Modo cronometrado
- Deshielo automático
- Intercambiador de agua de titanio compatible con tratamiento de agua salada
- Compresor rotativo de paletas
- LCD Pantalla y botones táctiles

CARACTERÍSTICAS TÉCNICAS

Nombre	Z260iQ MD4	Z260iQ MD5	Z260iQ MD6	Z260iQ MD8
Referencia	WH000609	WH000610	WH000611	WH000612
Código Alfanum.	ZC5	ZC5	ZC5	ZC5
Calificación Norma EN 17645	A	A	A	A
SCOP Norma EN 17645	8,2	7,8	8,4	8,2
Caudal de agua medio (m ³ /h)	4	5	6	7
Fuente de alimentación eléctrica	220-240 V / 1 / 50-60 Hz			
Intensidad nominal absorbida (A)	7,2	9,0	10,6	14,1
Intensidad máxima absorbida (A)	10	12,5	16,5	18,5
Cable alimentación (mm ²)*	3 x 2,5	3 x 2,5	3 x 4	3 x 4
Fluido frigorígeno	R290	R290	R290	R290
Cantidad fluido frigorígeno (kg)	0,42	0,49	0,69	0,77
Presión acústica a 10m (max-min) (dBA)**	TBC	TBC	TBC	TBC

RENDIMIENTO DE CALEFACCIÓN

AIRE 26°C / AGUA 26°C / HUMEDAD 80%

Potencia aportada (max-min) (kW)	10,0 - 3,6	13,0 - 5,1	15,5 - 5,5	19,5 - 7
Potencia absorbida (max-min) (kW)	1,6 - 0,3	2,1 - 0,5	2,6 - 0,4	3,5 - 0,5
COP	6,2 - 12,2	6,1 - 11,2	6,1 - 12,4	5,6 - 12,5

AIRE 15°C / AGUA 26°C / HUMEDAD 70%

Potencia aportada (max-min) (kW)	8,0 - 2,7	10,0 - 3,9	12,0 - 3,9	15,0 - 4,8
Potencia absorbida (max-min) (kW)	1,6 - 0,3	2 - 0,5	2,4 - 0,5	3,2 - 0,7
COP	4,8 - 7,7	4,9 - 7,3	4,9 - 7,8	4,6 - 6,7

DIMENSIONES Y PESO

Dimensiones (Largo x Alto x Fondo) (mm)	1135 x 750 x 423,5mm	1135 x 750 x 423,5mm	1135 x 750 x 423,5mm	1135 x 750 x 423,5mm
Peso (kg)	66kg	67kg	78,5kg	84kg

*Cable no suministrado. Sección recomendada para una longitud máxima de 20 metros.

**De acuerdo a EN60704-1:2010+A11:2012 standard

Bombas de calor Power Force



- + Ventilador de velocidad variable
- + Funcionamiento en todas las estaciones (hasta -12°C)

DESCRIPCIÓN

- Soplado horizontal
- Cuerpo de acero galvanizado, pintado con epoxi
- Modo de prioridad de calefacción (control de la bomba de filtración)
- Control de On-Off mediante interruptor remoto o sistema domótico
- Ventilador de 2 velocidades con modo Silence
- Intercambiador de agua de titanio compatible con tratamiento de agua salada
- Compresor Scroll

CARACTERÍSTICAS TÉCNICAS

Nombre	Power Force TD25	Power Force TD35
Referencia	W20PFORCE25TD	W20PFORCE35TD
Código Alfanum.	ZC5	ZC5
Calificación Norma EN 17645	C	C
SCOP Norma EN 17645	5,1	5
Caudal de agua medio (m³/h)	10	10
Fuente de alimentación eléctrica	380-400 V / 3 / 50 Hz	
Intensidad nominal absorbida (A)	10,6	12,9
Intensidad máxima absorbida (A)	14,2	18,1
Cable alimentación (mm²)*	5 x 4	5 x 4
Fluido frigorígeno	R410A	R410A
Cantidad fluido frigorígeno (kg)	6,4	6,3
Potencia acústica (max-min) (dBA)	70	71
Presión acústica a 10m (max-min) (dBA)**	38	39

RENDIMIENTO DE CALEFACCIÓN

AIRE 26°C / AGUA 26°C / HUMEDAD 80%

Potencia aportada (max-min) (kW)	33	45,5
Potencia absorbida (max-min) (kW)	6,1	8,6
COP	5,4	5,3

AIRE 15°C / AGUA 26°C / HUMEDAD 70%

Potencia aportada (max-min) (kW)	28,7	37
Potencia absorbida (max-min) (kW)	5,6	7,6
COP	5,1	4,9

DIMENSIONES Y PESO

Dimensiones (Largo x Alto x Fondo) (mm)	1439 x 1534 x 450mm	1439 x 1534 x 450mm
Peso (kg)	205kg	205kg

*Cable no suministrado. Sección recomendada para una longitud máxima de 20 metros.
 **De acuerdo a EN60704-1:2010+A11:2012 standard

Bombas de calor PX50



- + Tecnología Full inverter: silenciosa y económica
- + Regulación de calefacción inteligente con selección de modo de potencia
- + Amplio rango de potencias para calentar piscinas pequeñas y grandes

DESCRIPCIÓN

- Soplado horizontal
- Cuerpo galvanizado pintado con epoxi y revestimiento de ABS
- Modo de prioridad de calefacción (control de la bomba de filtración)
- Modo temporizado
- Tecnología Full Inverter con 3 modos de funcionamiento:
 - "Boost": potencia máxima para un calentamiento rápido
 - "Smart": ajuste automático de potencia en función de la temperatura
 - "Ecosilence": potencia reducida para un mayor ahorro de energía y un nivel de ruido más bajo
- Deshielo automático
- Intercambiador de agua de titanio compatible con tratamiento de agua salada
- Inverter, compresor con paleta rotativa
- Ventilador CC, velocidad variable (Inverter)
- Pantalla LCD desmontable

CARACTERÍSTICAS TÉCNICAS

Nombre	PX50 MD3	PX50 MD4	PX50 MD5	PX50 MD6	PX50 MD7	PX50 MD9	PX50 MD11	PX50 MD12	PX50 TD11	PX50 TD12
Referencia	WH000428	WH000429	WH000430	WH000431	WH000432	WH000433	WH000434	WH000436	WH000435	WH000437
Código Alfanum.	ZC5	ZC5	ZC5	ZC5	ZC5	ZC5	ZC5	ZC5	ZC5	ZC5
Calificación Norma EN 17645	A	A	A	A	A	A	A	A	A	A
SCOP Norma EN 17645	7,7	7,7	7,7	7,7	7,6	7,7	7,8	7,7	7,8	7,7
Caudal de agua medio (m³/h)	4	5	6	7	8	10	13	13	13	13
Fuente de alimentación eléctrica	220-240 V / 1 / 50-60 Hz								380-400 V / 3 / 50-60 Hz	
Intensidad nominal absorbida (A)	4,6	5,9	7,2	9,2	10,5	13,2	17	22,9	7	8,4
Intensidad máxima absorbida (A)	6,4	8,3	10	13	14,7	18,5	24	32	9,8	11,8
Cable alimentación (mm²)*	3 x 1,5	3 x 1,5	3 x 2,5	3 x 2,5	3 x 2,5	3 x 4	3 x 4	3 x 6	5 x 2,5	5 x 4
Fluido frigorígeno	R32	R32	R32	R32	R32	R32	R32	R32	R410A	R410A
Cantidad fluido frigorígeno (kg)	0,72	0,55	0,8	0,81	1,5	1,7	2,4	2,4	3	4
Potencia acústica (max-min) (dBA)	65 - 53	67 - 54	71 - 54	71 - 55	73 - 56	73 - 56	75 - 58	75 - 58	75 - 58	75 - 58
Presión acústica a 10m (max-min) (dBA)**	34 - 22	36 - 23	39 - 23	40 - 23	41 - 24	42 - 25	43 - 26	44 - 27	44 - 26	44 - 27

RENDIMIENTO DE CALEFACCIÓN

AIRE 26°C / AGUA 26°C / HUMEDAD 80%

Potencia aportada (max-min) (kW)	9 - 1,9	10,5 - 2,1	13,5 - 2,5	16,5 - 3	19,5 - 3,5	25 - 4,5	31 - 5,6	35 - 7,6	31 - 5,6	35 - 7,6
Potencia absorbida (max-min) (kW)	1,6 - 0,2	1,8 - 0,2	2,2 - 0,2	2,8 - 0,2	3,3 - 0,3	4,2 - 0,3	5,3 - 0,4	5,9 - 0,5	5,3 - 0,4	5,9 - 0,5
COP	5,8 - 16	5,8 - 16	5,8 - 16	5,8 - 16	5,8 - 16	5,8 - 16	5,8 - 16	5,8 - 16	5,8 - 16	5,8 - 16

AIRE 15°C / AGUA 26°C / HUMEDAD 70%

Potencia aportada (max-min) (kW)	6,3 - 1,9	7,6 - 2	9,4 - 2	11,2 - 2,5	13,7 - 3	17,7 - 4	22,1 - 5,4	24 - 5,6	22,1 - 5,4	24 - 5,6
Potencia absorbida (max-min) (kW)	1,4 - 0,3	1,8 - 0,3	2,1 - 0,3	2,5 - 0,3	3,1 - 0,4	4 - 0,5	5 - 0,7	5,4 - 0,7	5 - 0,7	5,4 - 0,7
COP	4,5 - 8	4,5 - 8	4,5 - 8	4,5 - 8	4,5 - 8	4,5 - 8	4,5 - 8	4,5 - 8	4,5 - 8	4,5 - 8

DIMENSIONES Y PESO

Dimensiones (Largo x Alto x Fondo) (mm)	859 x 641 x 357mm	985 x 736 x 375mm	985 x 736 x 375mm	985 x 736 x 375mm	1074 x 941 x 395mm	1074 x 941 x 395mm	1039 x 1339 x 410mm	1039 x 1339 x 410mm	1039 x 1339 x 410mm	1039 x 1339 x 410mm
Peso (kg)	52kg	58kg	61kg	62kg	89kg	92kg	120kg	126kg	123kg	128kg

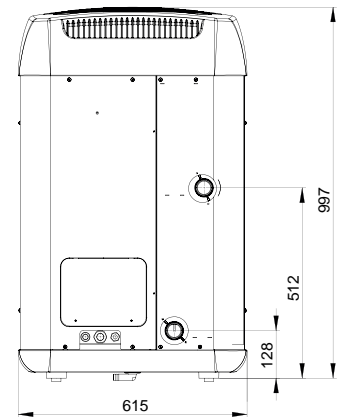
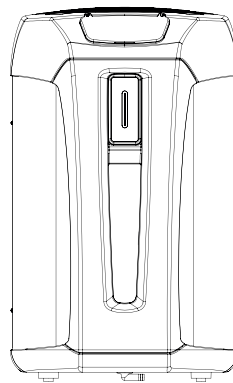
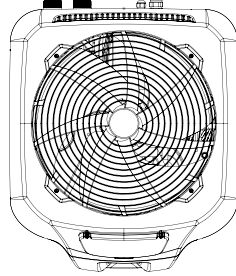
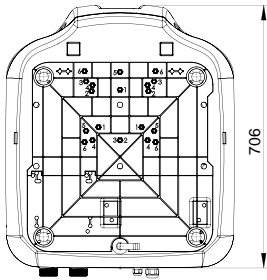
*Cable no suministrado. Sección recomendada para una longitud máxima de 20 metros.

**De acuerdo a EN60704-1:2010+A11:2012 standard

Pesos y Dimensiones

Z550iQ - PESOS Y DIMENSIONES

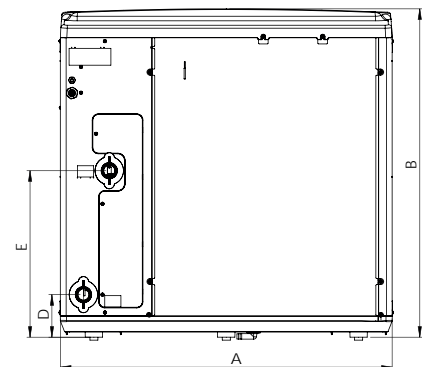
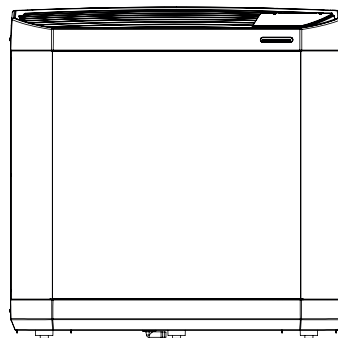
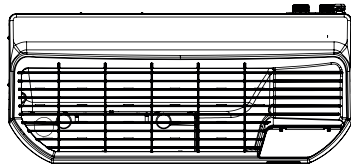
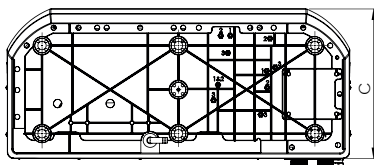
Modelo	Z550iQ MD4	Z550iQ MD5	Z550iQ TD5	Z550iQ MD8	Z550iQ TD8
Peso	54 kg	60 kg	60 kg	70 kg	70 kg



Dimensiones = mm

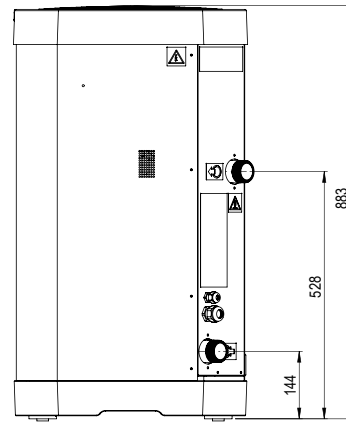
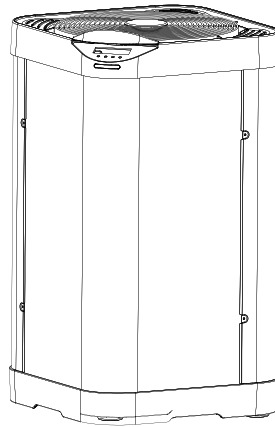
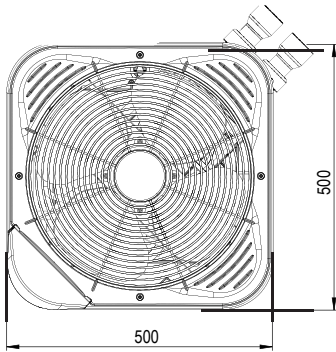
Z400iQ - PESOS Y DIMENSIONES

Modelo	MD4	MD5	MD7	TD7	MD8	TD8	MD9	TD9
Peso	70 kg	71 kg	90 kg	94 kg	105 kg		110 kg	
A	1030 mm				1145 mm			
B	872 mm				1018 mm			
C	449 mm				480 mm			
D	132 mm				125 mm			
E	516 mm				510 mm			



Z350iQ - PESOS Y DIMENSIONES

Modelo	Z350iQ MD4	Z350iQ MD5	Z350iQ MD6
Peso	41 kg	46 kg	47 kg



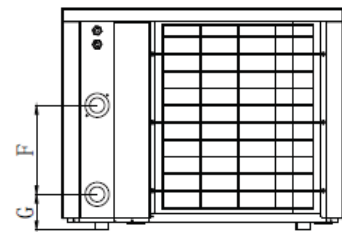
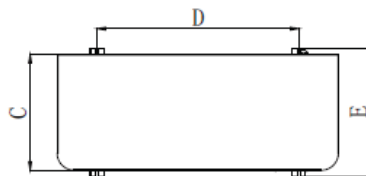
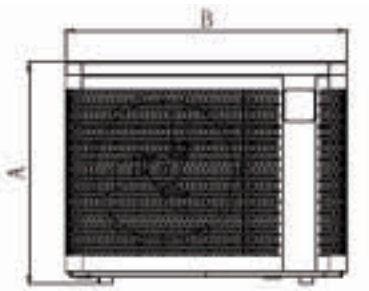
Dimensiones = mm

Z250iQ - PESOS Y DIMENSIONES

Modelo	Z250 MD3	Z250 MD4	Z250 MD5	Z250 MD6
Peso	42,5 kg	44,5 kg	49,5 kg	56 kg
A			646 mm	
B		823 mm		906 mm
C			339,5 mm	
D		590 mm		593 mm
E			375 mm	
F	300 mm		260 mm	330 mm
G	93 mm		103 mm	93 mm

Z260iQ - PESOS Y DIMENSIONES

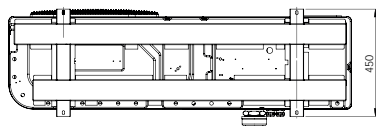
Modelo	Z260iQ MD4	Z260iQ MD5	Z260iQ MD6	Z260iQ MD8
Peso	TBC	TBC	TBC	TBC
A			750 mm	
B			1135 mm	
C			392 mm	
D			721 mm	
E			423,5 mm	
F	275 mm		390 mm	
G		110 mm		



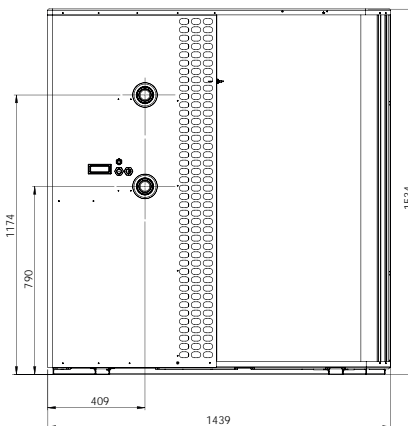
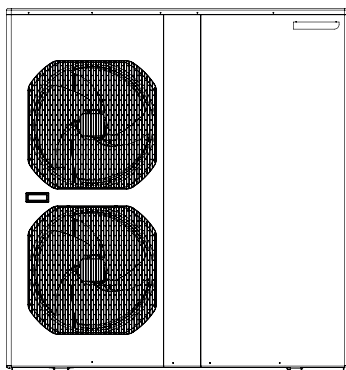
Pesos y Dimensiones

POWERFORCE - PESOS Y DIMENSIONES

Modelo	TD25	TD35
Peso	205 kg	205 kg



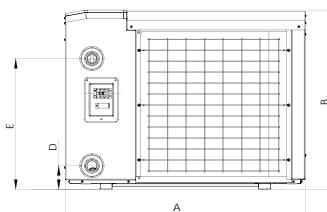
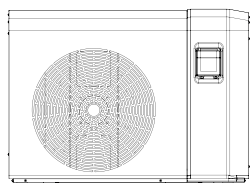
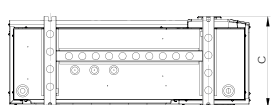
Dimensiones = mm



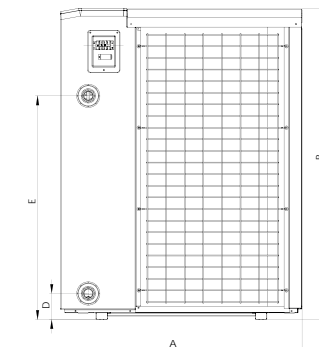
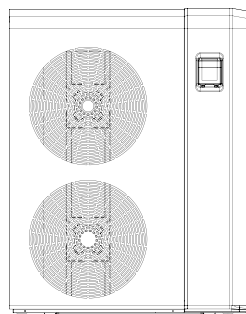
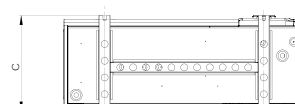
PX50 - PESOS Y DIMENSIONES

Modelo	MD3	MD4	MD5	MD6	MD7	MD9	MD11	MD12	TD11	TD12
Peso	52 kg	58 kg	61 kg	62 kg	89 kg	92 kg	120 kg	126 kg	123 kg	128 kg
A	859 mm	985 mm		1074 mm		1039 mm				
B	641 mm	736 mm		941 mm		1339 mm				
C	357 mm	375 mm		395 mm		410 mm				
D	97 mm	97 mm		107 mm		112 mm				
E	446,5 mm	537 mm		707 mm		962 mm				

PX50 MD3, MD4, MD5, MD6, MD7, MD9



PX50 MD11, TD11, MD12, TD12





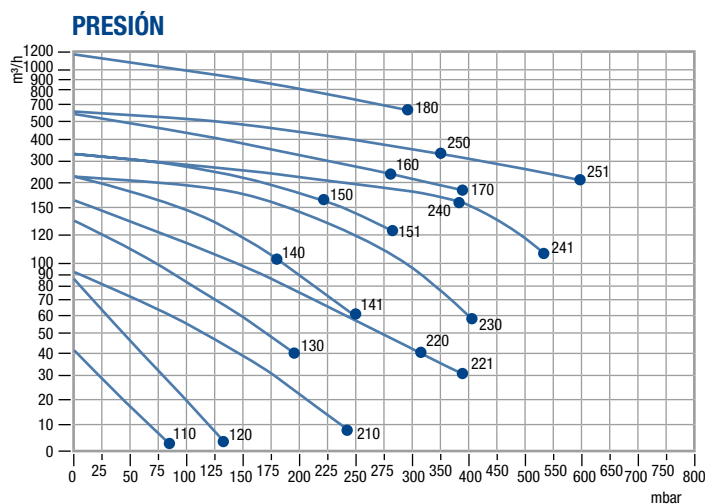
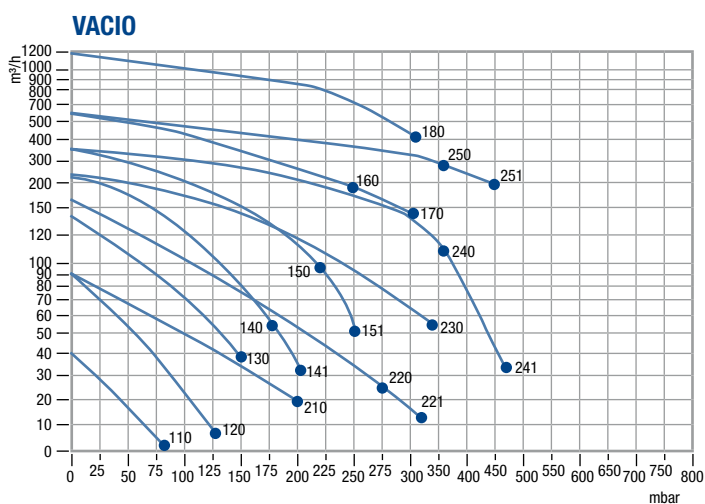
SKS

CARACTERÍSTICAS

Las turbinas de canal lateral están disponibles en una amplia selección para funcionamientos hasta 3000 m³/h y presiones diferenciales de 1000 mbar.

Cubren los requisitos más variados con gran flexibilidad y gran alcance. Las turbinas de canal lateral ofrecen motores de 50 Hz en IP 55 (aislamiento clase F) con tensiones de 200-240 / 380-415 V. y tienen aprobación UL 507 y CSA 22.2. ideal para uso universal.

Descripción	Referencia	Curva	KW	Voltaje V.	Consumo Amp.	Caudal m ³ /h	Vacío mbar.	Presión mbar.	Nivel sonoro Db.	Peso Kg.
SKS 80	01500709	120	0,4	220-240/380-415	2,25/1,29	84	130	130	58	11,5
SKS 140	0469079	130	0,75	220-240/380-415	3,7/2,14	144	150	190	63	14,5
SKH 250	505200009	140	1,3	220-240/380-415	5,7/3,3	216	180	180	70	22
SKH 250	505200019	141	1,75	220-240/380-415	6,7/3,9	216	210	250	70	23
SKH 300	605200019	150	2,2	220-240/380-415	9,7/5,6	312	220	220	72	32
SKH 300	606200019	151	3,4	220-240/380-415	12,5/7,2	312	255	280	72	35
SKS 475	0919519	160	5,5	220-240/380-415	21/12	552	250	280	74	78
SKS 550	0800119	170	7,5	380-415/660-720	27/15,6	552	310	360	74	82
SKS 1000	08300999	180	13	380-415/660-720	46,8/27	1134	305	395	76	112
SKS 80 2V	0191309	210	0,75	220-240/380-415	3,45/2	90	200	340	60	17
SKS 156 2V	04695299	220	1,75	220-240/380-415	6,7/3,9	156	275	320	66	25
SKS 156 2V	0469529	221	2,2	220-240/380-415	7,8/4,5	156	320	390	66	28
SKS 222 2V	0481619	230	3,4	220-240/380-415	12,5/7,2	222	345	410	74	43
SKS 400 2V	0665009	240	4	220-240/380-415	14,3/8,2	312	380	380	75	55
SKS 475 2V	0919529	241	5,5	220-240/380-415	21/12	312	470	530	75	72
SKH 570 2V	08001199	251	11	380-415/660-720	46,8/27	576	450	600	76	142





BOMBA USO DISCONTÍNUO

Descripción	Código	Emb. Standard	Peso Kg Standard	Volumen m ³ Standard
0,74 kW Caudal 65 m ³ /h a HA de 1m H ₂ O	06862	1	3,5	0,028
1,10 kW Caudal 133 m ³ /h a HA de 1m H ₂ O	06863	1	3,5	0,028
1,36 kW Caudal 240 m ³ /h a HA de 1m H ₂ O	24996	1	3,5	0,028

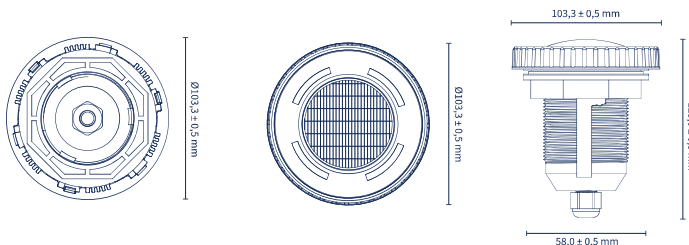
PROYECTOR MINI

PISCINA HORMIGÓN Acople rápido



Descripción	Código	Emb. Standard	Peso Kg. Standard	Volumen m ³ Standard
Proyector mini LED blanco 4W.315 lum	52130	4	2,90	0,010
Proyector mini RGB 5W.90 lum (IDRGBCONTROL16)	IDFOMINIRGB16	4	4,70	0,022

Proyector subacuático fabricado en materiales inalterables, con una lámpara LED y suministrado con cable de una longitud de 2,5 m. Fácil instalación en un pasamuros 15661. Disponible con embellecedor de plástico ABS.

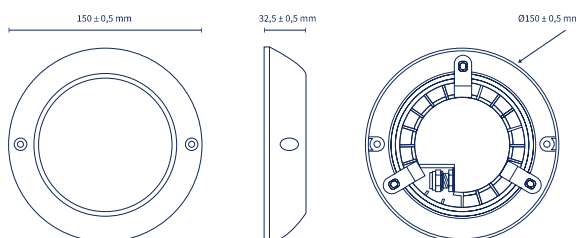


PROYECTOR MINI ABS PISCINA HORMIGÓN



Descripción	Código
Proyector mini RGB 12W.380 lum (IDRGBCONTROL16)	IDPEPLEDMINIRGB16

Proyector mini plano de 150mm para piscinas de hormigón. Por su tamaño reducido puede utilizarse en piscinas, spa, estanques y fuentes de jardín, entre otros. Hecho de carcasa de ABS y cubierta de PC anti-UV. Su estructura está hecha con protección IP68 a prueba de agua.



**TERMOSTATO DIGITAL PROGRAMABLE**

Para realizar las maniobras de paro y marcha de un contactor.

SONDA TERMOSTATO

Del tipo TPC, toma temperatura del exterior de una conducción, y acciona el microrruptor del termostato.

Descripción	Código	Peso Kg
Proyector mini	08555	2,3
Termómetro digital	11288	0,5
Sonda termostato	11289	0,5

**SKIMER 2"**

Con codo para encolar tubería de Ø50.

Descripción	Código	Peso Kg
Skimer 2"	04039	3,5

**SUMIDERO 2"**

Con codo para encolar tubería de Ø50.

Descripción	Código	Peso Kg
Sumidero 2"	04042	4,8

**TOMA DE AIRE REGULAR**

De 1" para la regulación de aire, por sistema Venturi, de los jets.

Descripción	Código	Peso Kg
Toma de aire	04045	6

**BOQUILLA SOPLANTE**

Para la distribución del aire al SPA, por mediación de la bomba soplante.

Descripción	Código	Peso Kg
Boquilla soplante encolar Ø25	04046	1,6
Boquilla soplante encolar Ø50	00280	-

Accesorios spas



PULSADOR NEUMÁTICO

Para máx 15m. Para la puesta en marcha y paro de las funciones de masaje e hidromasaje.

Descripción	Código	Peso Kg
Para máx. 15 m	04047	0,5



PULSADOR NEUMÁTICO

Para máx 7m. Para la puesta en marcha y paro de las funciones de masaje e hidromasaje. Simple o doble.

Descripción	Código	Peso Kg
Pulsador simple	04048	1,6
Pulsador simple	09667	0,5



INTERRUPTOR NEUMÁTICO

Convierte la señal neumática de los pulsadores en impulsos eléctricos.

Descripción	Código	Peso Kg
Interruptor neumático	04050	1



PULSADOR PIEZOELÉCTRICO

Descripción	Código
Pulsador piezoeléctrico estándar	IDMSMA1
Adaptador de nylon pulsador piezoeléctrico	IDMNYLON1
Automatismo para pulsador piezoeléctrico	IDMPIE1



CUADRO MANIOBRA PIEZOELÉCTRICO

Descripción	Código
Incluye caja y automatismos de maniobra para señal de pulsador piezoeléctro	IDPI1, 5MCC-PIE

Jets para hormigón



PASAMUROS DE 2½" PARA JET ROTATORIO

Compuesto por: • el cuerpo jet • nicho • cuerpo frontal
• pasamuro de 20 cm • casquillo roscado

No incluye el jet.

Descripción	Código	Peso Kg
Pasamuros 2½"	20295	4



JET ROTATORIO DE UN CHORRO

Descripción	Código	Peso Kg
Jet rotatorio	20297	25



JET ROTATORIO DE DOS CHORROS

Descripción	Código	Peso Kg
Jet rotatorio 2	20296	25



JET MASAJE LOCALIZADO A INSTALAR EN SUSTITUCIÓN DE UN JET

Descripción	Código	Peso Kg
Jet masaje	20298	1



TUBO DE PLÁSTICO

Para salida neumática desde pulsador hasta interruptor inferior 3,5 mm.

Descripción	Código	Peso Kg
-	01054	0,05



SALIDAS SPA

Construida con tubo Ø43 mm. en acero inoxidable, 18/8, acabado pulido brillante.

Descripción	Código	Peso Kg
Salida spa	04026	6

Accesorios para conducciones de PVC a presión PN-16



PVC CODO 90° PARA ENCOLAR

Descripción	Código	Unidades C.	Peso Kg
Ø50	01716	120	19,1
Ø63	01717	72	23

PVC CODO 45° PARA ENCOLAR

Descripción	Código	Unidades C.	Peso Kg
Ø50	01784	96	23,5
Ø63	01785	52	22,4

PVC MANGUITO UNIÓN PARA ENCOLAR

Descripción	Código	Unidades C.	Peso Kg
Ø50	01876	120	11,3
Ø63	01877	60	9,4

PVC ENLACE 3 PIEZAS PARA ENCOLAR

Descripción	Código	Unidades C.	Peso Kg
Ø50	02331	60	11,8
Ø63	02332	30	11

PVC ENLACE 3 PIEZAS ROSCA MACHO

Descripción	Código	Unidades C.	Peso Kg
Ø50	02357	160	13,9
Ø63	02358	96	13,5

PVC VÁLVULA DE BOLA

Juntas asiento bola en HDPE (polietileno)
Anillos tóricos en EDPM.

Descripción	Código	Unidades C.	Peso Kg
Ø50	02502	12	11,4
Ø63	02503	12	18,8



TUBO DE PVC PN-10 PARA ENCOLAR

Descripción	Código	Unidades C.	Peso Kg
Ø40	02708	-	-
Ø50	02709	100	45
Ø63	02710	-	-



TUBO MANGUERA SEMIRÍGIDO

Construido en PVC y alma en ABS, para encolar a accesorios de presión con adhesivo para PVC. Color gris. Presión máxima de trabajo, 5 kg/cm.

Precio por metro.

Descripción	Código	Unidades C.	Peso Kg
Ø40	01382	-	-
Ø50	01383	50 m	37
Ø63	01384	-	-



DISOLVENTE PARA PVC

Descripción	Código	Unidades C.	Peso Kg
1 L	02431	12	11



ADHESIVO PARA PVC

Descripción	Código	Unidades C.	Peso Kg
1 L	02430	12	13

**ASPERSOR TR50XTP**

Referencia	Distancia As.	Arco	Modelo	Ø	Cant.
TR50XTP	6,5 a 16 m.	Ajustable 360°	Emergente	3/4"	20

**DIFUSOR CON BOQUILLA AJUSTABLE TORO**

Referencia	Emergencia	Ø	Cant. caja
570 Z 2P	5 cm	1/2"	100

**BOQUILLA TORO VAN DE ARCO VARIABLE (para difusor 570 Z)**

Referencia	Distancia As.	Cant. caja
T-VAN-17	5,2 m.	25



VÁLVULAS ELÉCTRICAS DC, 2 VÍAS

Válvulas eléctricas con solenoide DC, 2 vías para programadores DC Galcon.

- Alimentación a través de programadores modelo DC-4, DC-6, DC-9 o DC-12.
- Solenoide especial GALCON de 3 hilos.
- Selector manual en el mismo solenoide (ON-OFF-AUTO).
- Presión de trabajo: 0,7-10 kg/cm²



Referencia	Modelo	Ø Conexión
GAD0101	Válvula DC	1"
GAD0102	Válvula DC	1½"
GAD0103	Válvula DC	2"
GAD0104	Válvula DC	3"
GAD0105	Solenoide, 2 vías	-

Código	A	B	C
GAD0101	130	80	110
GAD0102	174	135	160
GAD0103	174	135	197
GAD0104	185	138	235

Cotas expresadas en mm.



VÁLVULAS ELÉCTRICAS EZ FLO II 24 V.

Referencia	Ø	Rosca	Cierre	Cant. caja
EV-03-54	1"	XXXX	S/R	24



VÁLVULAS ELÉCTRICAS EZ FLO II 24 V.

Referencia	Ø	Rosca	Cierre	Cant. caja
P150-23-56	1½"	XXXX	S/R	6
P150-23-58	2"	XXXX	S/R	6

Programadores

Automatismos a Batería



PROGRAMADOR A PILAS DC-1, CON VÁLVULA

Válvula con programador a pilas de uso doméstico y profesional con grandes prestaciones y opciones de programación.

- Construida en plástico resistente a la corrosión.
- Estanco con pantalla digital.
- Presión de trabajo: 0,7-10 kg/cm²
- 4 arranques.
- Ciclo de riego desde 1 minutos a 12 horas.
- Programación por minutos.
- Ciclo semanal o intervalo de 1 a 30 días.
- Opción para anulación de riego.
- Arranque manual.
- Solenoide de 2 vías.
- Alimentación: 2 pilas alcalinas de 9V.
- Entrada de sensor.
- Grado de protección IP-68



Referencia	Modelo	Ø Conexión
201301	Programador DC-1N, con válvula de 1"	1"H
201302	Programador DC-1N, con válvula de 1½"	1½"H
201303	Programador DC-1N, con válvula de 2"	2"H
201304	Programador DC-1N, con válvula de 3"	3"H
201305	Programador DC-1N, con solenoide de 18VDC	-

Código	A	B	C
201301	210 mm	100 mm	110 mm
201302	255 mm	135 mm	160 mm
201303	255 mm	135 mm	197 mm
201304	265 mm	138 mm	235 mm

**PROGRAMADOR A PILAS DC-4 WP**

Programador a pilas de uso profesional con grandes prestaciones y opciones de programación.

- Construida en material plástico.
- Estanco.
- Fácil programación con sólo 4 botones y pantalla digital.
- 4 estaciones independientes.
- 4 arranques por estación.
- Salida independiente MV/Bomba.
- Ciclo de riego de 1 minuto a 12 horas.
- Ciclo semanal o intervalo de 1 a 30 días.
- Alimentación mediante 2 pilas alcalinas de 9 V.
- Puede ser conectado a una válvula de 1" a 3".
- Función para anulación de riego.
- Teclado con botones de goma.

Código	Modelo		
GADC4 WP	Programador de 4 estaciones		
Código	A	B	C
GADC4 WP	160 mm	100 mm	55 mm

**PROGRAMADOR A PILAS DC-6 S**

Programador a pilas de uso profesional con grandes prestaciones y opciones de programación.

- Construida en material plástico.
- Estanco.
- Fácil programación con sólo 4 botones y pantalla digital.
- Estaciones independientes.
- 4 arranques por estación.
- Ciclo semanal o a intervalos.
- Tiempo de riego de 5 segundos a 12 horas.
- Ciclo de riego de 1 minuto a 30 días.
- Alimentación mediante 2 pilas alcalinas de 9 V.
- Conexión a válvulas hasta 50 mts.
- Conexión a válvulas DC GALCON de 2 vías.
- Conexión a válvulas DC GALCON de 3 vías con modificación del programa
- Ventana de riego.
- Modificación de todos los tiempos de riego mediante porcentaje.
- Teclado con botones de goma.

Código	Modelo		
GADC65	Programador de 6 estaciones		
Código	A	B	C
GADC65	160 mm	100 mm	55 mm

**KIT PROGRAMADOR DC-4 WP + 2 VÁLVULAS DC 1"**

Programador a pilas de uso profesional con grandes prestaciones y opciones de programación, más dos válvulas de 1" con solenoide DC.

- Construida en material plástico.
- 2 válvulas DC de 1".
- Estanco.
- Presión de trabajo: 0,7-10 kg/cm²
- Fácil programación con sólo 4 botones y pantalla digital.
- 4 estaciones independientes.
- Función para anulación de riego.
- 4 arranques por estación.
- Teclado con botones de goma.
- Función para anulación de riego.
- Alimentación mediante 2 pilas alcalinas de 9 V.
- Ciclo de riego de 1 minuto a 12 horas.
- Ciclo semanal o intervalo de 1 a 30 días.

Código	Modelo		
GAKITDC4	Kit programador DC-4 WP		
Código	A	B	C
GAKITDC4	160 mm	100 mm	55 mm



Programadores



PROGRAMADOR ELECTRÓNICO DIGITAL AC-4 Y AC-6

Programador electrónico AC de uso profesional con estaciones independientes, grandes prestaciones y opciones de programación.

- Programador electrónico de 4 ó 6 estaciones.
- Estaciones independientes.
- 4 arranques al día.
- Tiempo de riego de 1 minuto a 12 horas.
- Ciclo de riego semanal o a intervalos de 1 a 30 días.
- Arranque automático, semi-automático y manual.
- Programa de interrupción de riego.
- Arranque de bomba o válvula maestra.
- Pila para reserva de la programación.
- Instalación no exterior.
- Armario instalación exterior opcional.
- Transformador incluido.
- Autoprotección eléctrica.

Código	Modelo
GAAC4	Programador de 4 estaciones
GAAC6	Programador de 6 estaciones

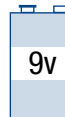


Código	A	B	C
GAAC4	160 mm	100 mm	55 mm
GAAC6	160 mm	100 mm	55 mm



PROGRAMADOR GRIFO 3/4 11000BT GALCON DIGITAL BT

Referencia	Código	Estaciones	Alimentación	Cant. caja
201166	A	1	Batería	1



Condiciones generales de venta

PEDIDOS

Los pedidos se deben enviar a BOMBAS IDEMUR, S.L. con la firma del comprador en todas las hojas para su conformidad

ENVIO

Los productos enviados viajan por cuenta y riesgo del comprador, incluso si han sido enviados franco domicilio del destinatario. BOMBAS IDEMUR, S.L. se reserva el derecho de enviar la mercancía incluso desde un lugar diferente de su depósito.

PLAZO DE ENTREGA

El plazo de entrega se entiende como la fecha de aviso de puesta a disposición de la mercancía o de su entrega a la compañía de transporte. El plazo de entrega establecido es indicativo. El vendedor no es responsable por retrasos en la entrega por cualquier causa, y ningún retraso en la entrega puede facultar al comprador a anular o modificar los pedidos

En el momento de la entrega, el comprador deberá controlar la cantidad e integridad de los productos recibidos; las posibles averías se deberán comunicar al transportista, anotándolas en el documento de transporte, y también a BOMBAS IDEMUR, S.L. por escrito antes de ocho días desde el momento de recepción de la mercancía.

Las posibles entregas dentro de un plazo preciso deberán ser aceptadas por escrito por la dirección de BOMBAS IDEMUR, S.L.; de todas maneras, BOMBAS IDEMUR, S.L. no es responsable de posibles retrasos en la entrega por causas ajenas a ella por dolo o culpas graves. En dichos casos, BOMBAS IDEMUR, S.L. procederá a cumplir con el pedido tan pronto como se hayan resuelto los impedimentos, o bien decidirá rescindir el contrato notificándolo por escrito al comprador .

GARANTÍA

Todos nuestros productos están amparados por garantía a partir de la fecha de entrega desde nuestro establecimiento con duración de 24 meses.

En el caso de que falten datos ciertos sobre la fecha de entrega, dará fe la fecha de fabricación que está indicada en cada máquina.

La garantía cubre todo defecto de fabricación de nuestros productos y se limita a la sustitución o reparación de la pieza defectuosa.

En ningún caso la garantía implica la posibilidad de demanda de indemnización.

La garantía pierde validez en los siguientes casos:

Si la máquina ha sido modificada

Si la avería ha sido provocada por la falta de protección, una protección inadecuada, o por un error de conexión.

Si la avería ha sido provocada por una instalación incorrecta.

Si la avería ha sido provocada por el empleo de líquidos corrosivos, o no previstos en las especificaciones

Si la avería ha sido provocada por el desgaste natural de alguna pieza.

Si la máquina ha sido sometida a esfuerzos que superen los límites nominales.

El material defectuosos se deberá enviar a portes pagados a BOMBAS IDEMUR, S.L., Ctra. Fuensanta, 239A 30157 ALGEZARES (Murcia - España).

BOMBAS IDEMUR, S.L. se reserva, a su juicio indiscutible, el derecho de establecer la causa y el defecto y si dicho defecto está amparado por la garantía.

PRECIOS

Los precios indicados e la lista de precios no incluyen impuestos o tasas y es decir que no incluyen transporte, seguros, gastos de impuestos o similares. La mercancía se facturará con el precio vigente a la fecha de entrega. BOMBAS IDEMUR, S.L. se reserva el derecho de modificar la lista de precios de los productos, si se verifican aumentos importantes de los costes, hasta la fecha de entrega, incluso si dicha entrega estuviera retrasada respecto a los plazos previstos.

CONDICIONES DE PAGO

La mercancía se debe pagar puntualmente a la fecha de vencimiento indicada en la factura el pago se debe hacer exclusivamente a BOMBAS IDEMUR, S.L. según el método establecido en los pedidos.

Si hay demora en los pagos, incluso parciales, el comprador deberá pagar los intereses de mora según la tasa anual efectiva, sin la necesidad de intimación del comprador.

DOCUMENTOS Y PLANOS

La documentación de los productos, tales como fotografías, planos, especificaciones técnicas, dimensiones y pesos, tiene sólo carácter informativo e indicativo, y BOMBAS IDEMUR, S.L. no es responsable de posibles errores en las informaciones dadas. BOMBAS IDEMUR, S.L. se reserva el derecho de modificar en cualquier momento todo dato correspondiente a los productos, sin la necesidad de comunicarlo al comprador.

ANULACIÓN DEL PEDIDO

El comprador será responsable de daños causados por la anulación o modificación del pedido, que, sin embargo, no será válido sin la aceptación por escrito por parte de BOMBAS IDEMUR, S.L.

TRIBUNAL COMPETENTE

Ante cualquier litigio causado por la interpretación o ejecución de los contratos serán competentes con renuncia a cualquier otro fuero los Tribunales de Murcia (España).



idEMUR

www.idemur.com

Ctra. Fuensanta, 239A
30157 ALGEZARES (Murcia)
Tel. 968 379 718
Fax 968 379 675
idemur@idemur.com