

# COMPATTA PRO-EX

## ELECTROBOMBA SUMERGIBLE PARA AGUA RESIDUAL IMPULSOR TIPO VORTEX - CERTIFICADO ATEX

### PRESTACIONES:

Caudal máximo 39 m<sup>3</sup>/h  
 Altura máxima de elevación 17 mca.

### LÍMITES DE UTILIZACIÓN:

Temperatura máxima del líquido en continuo 40°C y 80°C para uso intermitente.  
 Máximo paso de sólidos en suspensión 50mm.  
 PH del agua entre 6 y 11.  
 Profundidad máxima de inmersión 20 m.c.a.

### CARACTERÍSTICAS DE EMPLEO E INSTALACIÓN:

Están diseñadas para la elevación de aguas cargadas que contengan partículas abrasivas, gases o bien sólidos blandos en suspensión.  
 Los modelos monofásicos se suministran con boya de nivel.  
 Todos los modelos se suministran con 10 metros de cable.  
 Son ideales para su uso en fosas septicas.  
 Se puede suministrar con zocalo de acoplamiento.

### CARACTERÍSTICAS DE CONSTRUCCIÓN:

CUERPO DE ASPIRACIÓN E IMPULSIÓN: **Fundición GRIS GG25.**  
 RODETES: **Fundición GRIS GG25.**  
 DIFUSORES: **Fundición GRIS GG25.**  
 EJE: **Inox 420.**  
 SELLO MECÁNICO: **Carburo silicio.**  
 CAMISA EXTERNA: **Fundición GRIS GG25.**  
 MOTOR ELÉCTRICO: **Asíncrono a 2850 r.p.m. en baño de aceite dieléctrico y atóxico en camara estanca aislamiento clase F. Grado de protección IP-68, e incorporan motoprotector en el bobinado.**

### Bomba Atideflagrante CE0477



Ex db IIB T4 Gb  
 Ex h IIB T4 Gb  
 0° ≤ Ta ≤ 40°

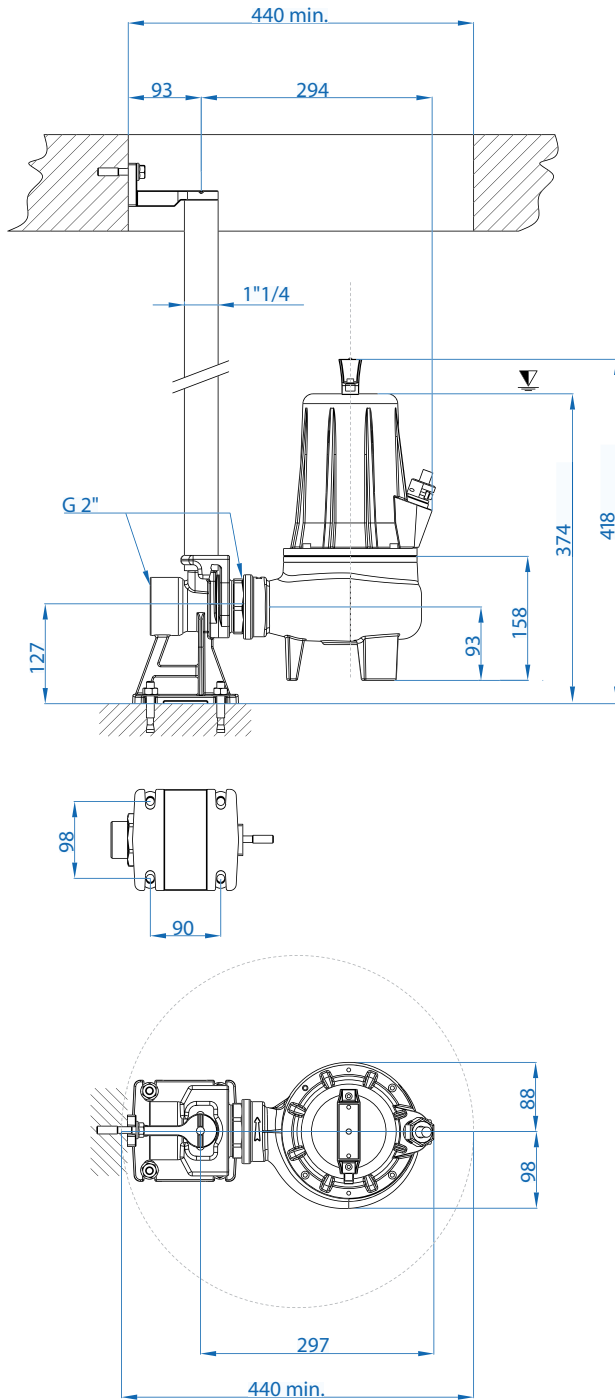


Tipo	Con. μF	Potencia		"A"		Q = Caudal (m <sup>3</sup> /h)											Ø Paso sólido	Ø lpm	Zócalo	
						kW		II 230	III 400	3,6	7,2	10,8	14,4	18	21,6	25,2				28,8
		HP	P1	P2	Altura m.c.a.															
COMPATTA PRO-EX	-	3	2,6	2,2	-	5,2	17,0	16,0	15,0	14,0	12,5	11,2	10	8,3	6,5	5,0	3,0	50	2"	E3.1

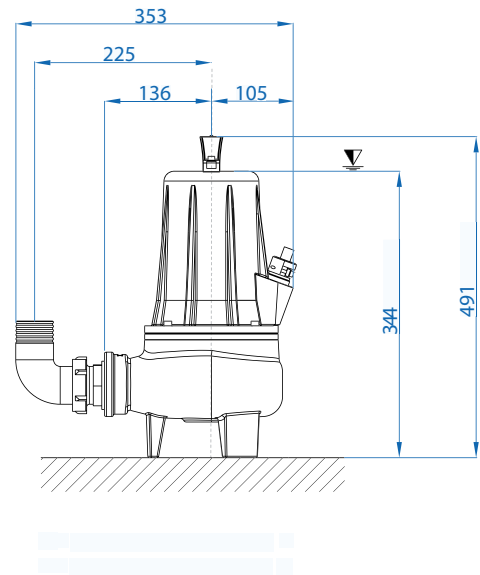
# COMPATTA PRO-EX

ELECTROBOMBA SUMERGIBLE PARA AGUA RESIDUAL IMPULSOR TIPO VORTEX - CERTIFICADO ATEX

## Compatta PRO-EX



**▼ Inmersión mínima**



Dimensiones en mm

### Dimensiones de embalaje

MODELO	X mm	Y mm	Z mm	Kg
Compatta PRO-EX	230	450	270	25



### Cables

Trifásico - 400V  
4x1,5 + 2x0,50 Ø12 con terminales libres  
Longitud 10 mt