
Empresa fundada en el año 1997



catálogo **2026**
bombas



catálogo
bombas
2026



SUMERGIBLES

SUMERGIBLES PARA POZO	5
• 4E Electrobomba sumergible 4"	6
• AR Electrobomba sumergible 4" rodetes flotantes	11
• AR 4L Electrobomba sumergible 4" rodetes flotantes	16
• IDER Electrobomba sumergible 5"	19
• ARS en acero inoxidable 6"	20
• 4MPE Motor sumergible 4" baño de aceite	33
• MPEA Motores sumergibles rebobinables en baño de agua de 6" y 8"	34

SUMERGIBLES RESIDUALES Y DRENAJE

• DPV de achique tipo vortex	38
• DP de achique	39
• IDSF en acero inoxidable 316	40
• DH para achique impulsor abierto	42
• DG de achique tipo vortex	43
• DX de achique tipo vortex	44
• DB para agua residual impulsor bicanal	45
• COMPATTA para agua residual impulsor tipo vortex	46
• COMPATTA PRO-EX para agua residual impulsor tipo vortex - certificado atex	49
• DM para agua residual impulsor monocanal	51
• DM4 para agua residual impulsor monocanal	53
• DV para agua residual impulsor tipo vortex	55
• AT agua cargada impulsor abierto	57
• DTR trituradora	64
• IDKPA para drenaje	66
• IDebox Depósito para aguas residuales	68
• ZÓCALO S-KIT acoplamiento rápido s-kit para bombas dm, dmt4, dv y dtr	69
• ZÓCALO A acoplamiento rápido easy tipo a para bomba compatta	70
• ZÓCALO B acoplamiento rápido tipo b para bombas vt y at	71
• ZÓCALO DUTY acoplamiento rápido duty para bombas vt y at	72

AUTOASPIRANTES Y PERIFÉRICAS

CENTRÍFUGAS AUTOASPIRANTES	74
• MS multicelular para agua salada	74
• CAM autoaspirante tipo jet	75
• INOX autoaspirante tipo jet	76
PERIFÉRICAS	77
• PM Electrobomba periférica	77
• MD Electrobomba autoaspirante de canal lateral	78

MULTICELULARES

MULTICELULARES HORIZONTAL Y VERTICAL	79
• ULTRA centrífuga multicelular horizontal	80
• ULTRA V centrífuga multicelular vertical	83
• ULTRA SV centrífuga multicelular vertical	86
• ULTRA S centrífuga multicelular horizontal en inox total	88
• IDXV-F centrífuga multicelular vertical en inox	90

CENTRÍFUGAS

CENTRÍFUGAS HORIZONTALES	97
• CB centrífuga biturbina.....	98
• CM centrífuga monoturbina.....	100
• CR centrífuga turbina abierta.....	102
• CS centrífuga monoturbina de gran caudal.....	103
• CH centrífuga monoturbina de gran caudal.....	105
• CA/CAT - CAX/CATX normalizada eje libre a 2900 r.p.m. EN 733.....	107
• CM NORMALIZADA centrífuga de dos polos 2900 r.p.m. EN 733.....	113
• CMX centrífuga normalizada en inox según DIN 24255.....	117
• CMS centrífuga normalizada en inox según EN 733.....	122

PISCINA, SOPLANTES Y FUENTE

PISCINA	126
• SEP autoaspirante para piscina.....	126
• SDP autoaspirante para piscina.....	127
• SAP autoaspirante para piscina.....	128
• DY autoaspirante para piscina.....	129
• SAT autoaspirante para piscina.....	130
• CF-2 centrífuga autoaspirante para piscina a 2850 r.p.m.....	131
BOMBAS PARA FUENTE	133
• MULTI Bomba multifunción.....	133
SOPLANTES	135
• IDSKS Bombas soplantes.....	135

DOSIFICADORAS

• OLIMPIA Bomba dosificadora analógica de caudal constante.....	138
• IMFSM-L Contadores de agua con emisor de pulsos.....	139
• ATHENA Bomba dosificadora electromagnética.....	140
• IDELUX PH Sistemas ph.....	141
• IDELUX EV/2204 Bomba con regulación redox.....	142
• BP Bomba dosificadora de pistón.....	143

EQUIPOS DE PRESIÓN

• ULTRAPRESS Equipos de presión electrónicos.....	146
• ULTRAVARIO simples con variador de frecuencia.....	147
• PRESTONNE Sistemas de acumulación y elevación de agua a presión.....	148
• GS SIRIO H simples con variador de frecuencia.....	149
• GD SIRIO H dobles con variador de frecuencia.....	150
• GS SIRIO simples con variador de frecuencia.....	151
• GD SIRIO dobles con variador de frecuencia.....	152
• GT SIRIO triples con variador de frecuencia.....	153
• GC SIRIO cuádruples con variador de frecuencia.....	154
• GS-CA simples controlados por cuadro eléctrico.....	155
• GD-CA dobles controlados por cuadro eléctrico con rotación de bombas.....	157
• GT-CA triples controlados por cuadro eléctrico con rotación de bombas.....	159
• GC-CA cuádruples controlados por cuadro eléctrico con rotación de bombas.....	161
• GS-VF simples con variador de frecuencia ABB montado en cuadro metálico.....	163
• GD-VF dobles con variador de frecuencia ABB montado en cuadro metálico.....	165
• GT-VF triples con variador de frecuencia ABB montado en cuadro metálico.....	167
• GC-VF cuádruples con variador de frecuencia abb montado en cuadro metálico.....	169

continúa en la siguiente página

GRUPOS CONTRAINCENDIOS

- **GRUPOS CONTRAINCENDIOS** : Norma UNE 23500:2021 172
- **U.E.21** con bomba principal eléctrica - Norma UNE 23-500:2021 173
- **U.D.21** con bomba principal diesel - Norma UNE 23-500:2021 176
- **U.E.D.21** con bomba principal eléctrica + diesel - Norma UNE 23-500:2021 179
- **U.E.21** Abastecimiento sencillo con bomba principal eléctrica - Norma UNE 23-500:2021 182
- **U.D.21** Abastecimiento sencillo con bomba principal diesel - Norma UNE 23-500:2021 184
- **U.E.D.21** Abastecimiento sencillo con bomba principal eléctrica + diesel - Norma UNE 23-500:2021 186
- **IDSH** Caudalímetro para contraincendios 188
- **IDOP** Caudalímetro para contraincendios 188

ACUMULADORES

- **AMR-PLUS** 190
- **AMR** 191

REGULADORES ELECTRÓNICOS DE PRESIÓN Y VARIADORES DE VELOCIDAD

- REGULADORES ELECTRÓNICOS DE PRESIÓN** **194**
- VARIADORES DE FRECUENCIA** **195**
- SIRIO 195
- NETTUN 196

CUADROS ELÉCTRICOS

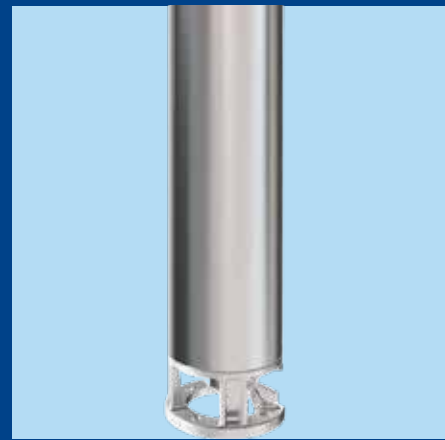
- Con variador ABB para equipos de presión con variador de frecuencia 198
- Con variador ABB UNE-EN 60204-1 para equipos de presión con variador de frecuencia 199
- Para equipos de presión 200
- Para bombas de aguas fecales 201
- Para bombas de piscina 202
- Para bombas de piscina con transformador 203
- Para bombas sumergibles de pozo con sonda 204
- **Idebomba** cuadro bomba de pozo sin sonda 204
- Para equipos contraincendios 206

ACCESORIOS

- ACCESORIOS** **208**

DATOS TÉCNICOS

- Datos técnicos de bombas sumergibles 212
- Pérdida de carga 216
- Equivalencia de diversos accesorios en metros de tuberías 217



SUMERGIBLES PARA POZO



4E

ELECTROBOMBA SUMERGIBLE 4"

PRESTACIONES:

Altura máxima hasta 240 m.c.a.
Caudal hasta 27 m³/h

LÍMITES DE UTILIZACIÓN:

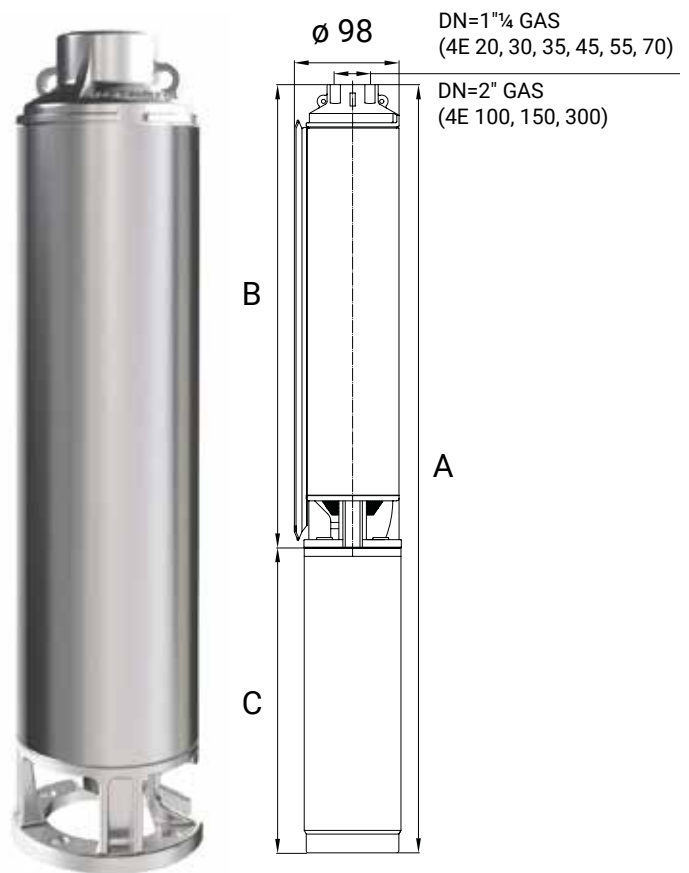
Temperatura máxima del líquido: 45 °C
Cantidad de arena en el agua: 250 g/m³

CARACTERÍSTICAS DE EMPLEO E INSTALACIÓN:

Bombas centrífugas sumergibles multietapa para pozos de 4", con impulsores flotantes independientes que reducen la carga axial sobre el motor y previenen el desgaste en caso de funcionamiento en seco. El soporte del motor y el acoplamiento cumplen con las normas NEMA. Sus aplicaciones comunes incluyen uso civil y agrícola. Los materiales de la bomba están certificados para agua potable y, debido a su alta eficiencia y fiabilidad, estas bombas son altamente recomendables para aplicaciones residenciales y de riego. Son ideales para la distribución automática de agua en combinación con tanques de presión, sistemas de riego y otros usos.

CARACTERÍSTICAS DE CONSTRUCCIÓN:

ACOPLAMIENTO: **acero inoxidable AISI 316L**
SALIDA DE SUCCIÓN Y DESCARGA: **acero inoxidable AISI 304**
DIFUSORES: **polioximetileno y AISI 304**
EJE: **acero inoxidable AISI 431B**
CARCASA EXTERIOR: **acero inoxidable AISI 304**
IMPULSORES: **polioximetileno**
CASQUILLO DE SOPORTE CON MANGUITO: **polioximetileno y cerámica**



4E 20

50 Hz - 2900 rpm						Q							
TIPO	P2		MOTOR ADECUADO			I/min	0	15	20	25	30	35	40
			1~ 230V		3~ 400V	I/sec	0	0,25	0,33	0,42	0,5	0,58	0,67
	HP	Kw	A	µF	A	m3/h	0	0,9	1,2	1,5	1,8	2,1	2,4
4E 20/09-05	0,5	0,37	3,6	20	1,6	"H (m)"	60	56	50	43	35	26	15
4E 20/14-07	0,75	0,55	4,5	25	2		92	85	76	66	54	40	23
4E 20/19-10	1	0,75	6	35	2,6		122	112	101	86	71	53	30
4E 20/28-15	1,5	1,1	8,2	40	3,4		176	161	145	125	103	77	44
4E 20/38-20	2	1,5	11	50	4,6		231	212	191	164	135	101	58

Max Eff. %	52,5
Max kW / St.	0,039

ME/ ≥ 0,7 (regulation EU N. 547/2012)

4E

ELECTROBOMBA SUMERGIBLE 4"

4E 30

50 Hz - 2900 rpm						Q									
TIPO	P2		MOTOR ADECUADO			l/min	0	15	20	25	30	35	40	45	50
			1~ 230V		3~ 400V	l/sec	0	0,25	0,33	0,42	0,50	0,58	0,67	0,75	0,83
	HP	Kw	A	µF	A	m³/h	0	0,9	1,2	1,5	1,8	2,1	2,4	2,7	3,0
4E 30/12-07	0,75	0,55	4,5	25	2	"H (m)"	83	76	72	66	58	49	39	27	12
4E 30/16-10	1	0,75	6	35	2,6		110	101	96	88	78	66	52	36	16
4E 30/23-15	1,5	1,1	8,2	40	3,4		154	141	133	123	109	92	72	51	23

Max Eff. %	53,4
Max kW / St.	0,047

ME/ ≥ 0,7 (regulation EU N. 547/2012)

4E 45

50 Hz - 2900 rpm						Q										
TIPO	P2		MOTOR ADECUADO			l/min	0	30	35	40	45	50	55	60	65	70
			1~ 230V		3~ 400V	l/sec	0	0,5	0,58	0,67	0,75	0,83	0,92	1	1,08	1,17
	HP	Kw	A	µF	A	m³/h	0	1,8	2,1	2,4	2,7	3	3,3	3,6	3,9	4,2
4E 45/09-07	0,75	0,55	4,5	25	2	"H (m)"	62	55	52	49	45	41	36	31	25	18
4E 45/12-10	1	0,75	6	35	2,6		80	72	68	64	59	53	47	40	32	23
4E 45/18-15	1,5	1,1	8,2	40	3,4		120	107	102	96	88	80	70	59	48	35
4E 45/24-20	2	1,5	11	50	4,6		160	143	136	128	118	106	93	79	64	47
4E 45/36-30	3	2,2	14,8	70	6,2		240	215	204	191	176	159	140	119	95	70

Max Eff. %	64
Max kW / St.	0,062

ME/ ≥ 0,7 (regulation EU N. 547/2012)

4E 70

50 Hz - 2900 rpm						Q										
TIPO	P2		MOTOR ADECUADO			l/min	0	50	55	60	65	70	80	90	100	110
			1~ 230V		3~ 400V	l/sec	0	0,83	0,92	1	1,08	1,17	1,33	1,5	1,67	1,83
	HP	Kw	A	µF	A	m³/h	0	3	3,3	3,6	3,9	4,2	4,8	5,4	6	6,6
4E 70/06-07	0,75	0,55	4,5	25	2	"H (m)"	41	37	36	34	33	31	26	20	15	8
4E 70/08-10	1	0,75	6	35	2,6		55	49	48	46	44	41	34	27	19	11
4E 70/12-15	1,5	1,1	8,2	40	3,4		83	74	72	69	65	61	52	41	29	17
4E 70/16-20	2	1,5	11	50	4,6		111	99	95	92	87	82	69	54	39	22
4E 70/24-30	3	2,2	14,8	70	6,2		166	148	143	138	131	123	103	81	58	34
4E 70/32-40	4	3	-	-	7,8		221	197	191	183	174	164	138	108	78	45

Max Eff. %	64
Max kW / St.	0,062

ME/ ≥ 0,7 (regulation EU N. 547/2012)

4E

ELECTROBOMBA SUMERGIBLE 4"

4E 100

50 Hz - 2900 rpm							Q							
TIPO	P2		MOTOR ADECUADO			l/min	0	80	90	100	110	125	150	175
			1~ 230V		3~ 400V	l/sec	0	1,33	1,5	1,67	1,83	2,08	2,5	2,92
	HP	Kw	A	μF	A	m³/h	0	4,8	5,4	6	6,6	7,5	9	10,5
4E 100/06-10	1	0,75	6	35	2,6	"H (m)"	43	34	32	30	29	25	18	9
4E 100/09-15	1,5	1,1	8,2	40	3,4		64	50	48	45	42	37	26	14
4E 100/12-20	2	1,5	11	50	4,6		84	65	62	59	55	49	34	18
4E 100/17-30	3	2,2	14,8	70	6,2		119	92	88	84	79	69	48	26
4E 100/23-40	4	3	-	-	7,8		161	125	120	113	106	94	66	35
4E 100/31-55	5,5	4	-	-	9,9		217	169	161	153	143	126	88	47

ME/ ≥ 0,7 (regulation EU N. 547/2012)

Max Eff. %	71,5
Max kW / St.	0,124

4E 150

50 Hz - 2900 rpm							Q								
TIPO	P2		MOTOR ADECUADO			l/min	0	100	110	125	150	175	200	225	250
			1~ 230V		3~ 400V	l/sec	0	1,67	1,83	2,08	2,5	2,92	3,33	3,75	4,17
	HP	Kw	A	μF	A	m³/h	0	6	6,6	7,5	9	10,5	12	13,5	15
4E 150/08-20	2	1,5	11	50	4,6	"H (m)"	55	48	47	45	40	34	27	17	6
4E 150/12-30	3	2,2	14,8	70	6,2		82	72	70	67	60	51	40	25	10
4E 150/15-40	4	3	-	-	7,8		103	90	88	84	75	64	50	32	12
4E 150/21-55	5,5	4	-	-	9,9		144	126	123	117	105	89	70	44	17
4E 150/28-75	7,5	5,5	-	-	13,8		196	171	167	159	143	121	95	60	23

ME/ ≥ 0,7 (regulation EU N. 547/2012)

Max Eff. %	68,6
Max kW / St.	0,184

4E 300

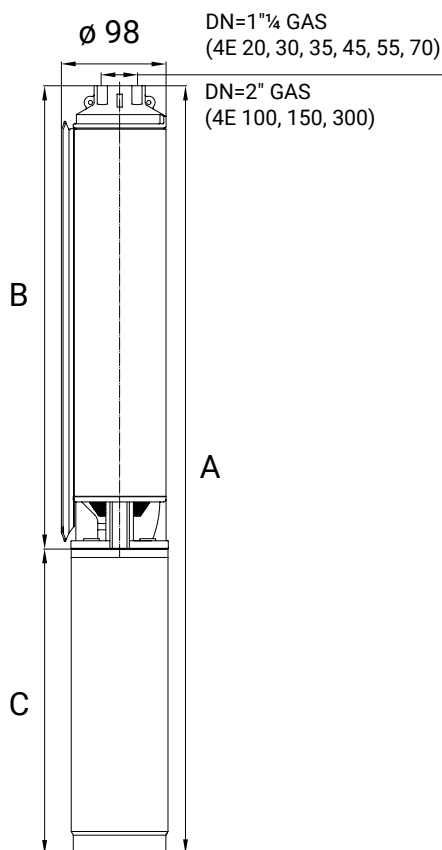
50 Hz - 2900 rpm							Q													
TIPO	P2		MOTOR ADECUADO			l/min	0	150	175	200	225	250	275	300	325	350	375	400	425	450
			1~ 230V		3~ 400V	l/sec	0	2,5	2,92	3,33	3,75	4,17	4,58	5	5,42	5,83	6,25	6,67	7,08	7,5
	HP	Kw	A	μF	A	m³/h	0	9	10,5	12	13,5	15	16,5	18	19,5	21	22,5	24	25,5	27
4E 300/09-30	3	2,2	14,8	70	6,2	"H (m)"	52	43	40	38	36	34	32	30	28	24	21	17	13	8
4E 300/12-40	4	3	-	-	7,8		69	57	54	51	48	45	43	40	37	33	28	23	17	11
4E 300/16-55	5,5	4	-	-	9,9		92	76	72	68	64	60	57	53	49	44	37	30	23	14
4E 300/22-75	7,5	5,5	-	-	13,8		127	105	98	93	88	83	78	73	67	60	51	42	32	20

ME/ ≥ 0,7 (regulation EU N. 547/2012)

Max Eff. %	74,3
Max kW / St.	0,243

4E

ELECTROBOMBA SUMERGIBLE 4"



4E 20

TIPO	DIMENSIONES (mm)					PESO (kg)				
	A (1~)	A (3~)	B	C (1~)	C (3~)	A (1~)	A (3~)	B	C (1~)	C (3~)
4E 20/09-05	641	641	316	325	325	10,3	9,8	3,3	7	6,5
4E 20/14-07	741	741	416	325	325	12	11,4	4,4	7,6	7
4E 20/19-10	866	841	516	350	325	14,1	13	5,4	8,7	7,6
4E 20/28-15	1117	1082	732	385	350	18	16,4	7,7	10,3	8,7
4E 20/38-20	1350	1315	930	420	385	21,8	20,2	9,8	12	10,4

4E 30

TIPO	DIMENSIONES (mm)					PESO (kg)				
	A (1~)	A (3~)	B	C (1~)	C (3~)	A (1~)	A (3~)	B	C (1~)	C (3~)
4E 30/12-07	665	665	340	325	325	11,4	10,8	3,8	7,6	7
4E 30/16-10	758	733	408	350	325	13,2	12,1	4,5	8,7	7,6
4E 30/23-15	911	876	526	385	350	16,2	14,6	5,9	10,3	8,7

4E 45

TIPO	DIMENSIONES (mm)					PESO (kg)				
	A (1~)	A (3~)	B	C (1~)	C (3~)	A (1~)	A (3~)	B	C (1~)	C (3~)
4E 45/06-05	582	582	257	325	325	9,7	9,2	2,7	7	6,5
4E 45/09-07	641	641	316	325	325	10,9	10,3	3,3	7,6	7
4E 45/12-10	726	701	376	350	325	12,6	11,5	3,9	8,7	7,6
4E 45/18-15	880	845	495	385	350	15,4	13,8	5,1	10,3	8,7
4E 45/24-20	1035	1000	615	420	385	18,3	16,7	6,3	12	10,4
4E 45/36-30	1360	1310	890	470	420	23,4	21,2	9,2	14,2	12

4E

ELECTROBOMBA SUMERGIBLE 4"

4E 70

TIPO	DIMENSIONES (mm)					PESO (kg)				
	A (1~)	A (3~)	B	C (1~)	C (3~)	A (1~)	A (3~)	B	C (1~)	C (3~)
4E 70/06-07	594	594	269	325	325	10,4	9,8	2,8	7,6	7
4E 70/08-10	663	638	313	350	325	11,9	10,8	3,2	8,7	7,6
4E 70/12-15	785	750	400	385	350	14,4	12,8	4,1	10,3	8,7
4E 70/16-20	908	873	488	420	385	16,9	15,3	4,9	12	10,4
4E 70/24-30	1133	1083	663	470	420	20,9	18,7	6,7	14,2	12
4E 70/32-40	-	1292	874	-	418	-	23	8,8	-	14,2

4E 100

TIPO	DIMENSIONES (mm)					PESO (kg)				
	A (1~)	A (3~)	B	C (1~)	C (3~)	A (1~)	A (3~)	B	C (1~)	C (3~)
4E 100/06-10	708	683	358	350	325	12,3	11,2	3,6	8,7	7,6
4E 100/09-15	854	819	469	385	350	14,9	13,3	4,6	10,3	8,7
4E 100/12-20	1000	965	580	420	385	17,6	16	5,6	12	10,4
4E 100/17-30	1234	1184	764	470	420	21,4	19,2	7,2	14,2	12
4E 100/23-40	-	1438	1020	-	418	-	23,6	9,4	-	14,2
4E 100/31-55	-	1820	1352	-	468	-	27,7	12,4	-	15,3

4E 150

TIPO	DIMENSIONES (mm)					PESO (kg)				
	A (1~)	A (3~)	B	C (1~)	C (3~)	A (1~)	A (3~)	B	C (1~)	C (3~)
4E 150/08-20	876	841	456	420	385	16,4	14,8	4,4	12	10,4
4E 150/12-30	1086	1036	616	470	420	20,1	17,9	5,9	14,2	12
4E 150/15-40	-	1153	735	-	418	-	21,1	6,9	-	14,2
4E 150/21-55	-	1477	1009	-	468	-	24,5	9,2	-	15,3
4E 150/28-75	-	1828	1290	-	538	-	30,6	12	-	18,6

4E 300

TIPO	DIMENSIONES (mm)					PESO (kg)				
	A (1~)	A (3~)	B	C (1~)	C (3~)	A (1~)	A (3~)	B	C (1~)	C (3~)
4E 300/09-30	1208	1158	738	470	420	-	17,7	5,7	14,2	12
4E 300/12-40	-	1357	939	-	418	-	21,5	7,3	-	14,2
4E 300/16-55	-	1674	1206	-	468	-	24,7	9,4	-	15,3
4E 300/22-75	-	2146	1608	-	538	-	31,1	12,5	-	18,6

AR

ELECTROBOMBA SUMERGIBLE 4" RODETES FLOTANTES

PRESTACIONES:

Altura máxima hasta 322

Caudal hasta 24 m³/h**LÍMITES DE UTILIZACIÓN:**

Temperatura máxima del líquido 40°C

Máximo contenido en arena 150g/m³

Arranques máximos por hora 20.

CARACTERÍSTICAS DE EMPLEO E INSTALACIÓN:Electrobombas sumergibles aptas para bombeo de agua limpia con contenido máximo de arena de 150 g/m³.

Por su elevado rendimiento y fiabilidad son aptas para su utilización en el campo doméstico, agrícola e industrial, como equipos de presión, llenado de depósitos, riego por aspersión, etc.

CARACTERÍSTICAS DE CONSTRUCCIÓN:CUERPO DE ASPIRACIÓN E IMPULSIÓN: **Inox 304**.RODETES: **Noryl**.DIFUSORES: **Policarbonato**.EJE: **Inox 304**.CAMISA EXTERNA: **Inox 304**.

Tipo	Voltaje	Cond μF	Potencia		"A"	Caudal m ³ /h						Ø Impulsión	
			HP	kW		0	0,6	0,9	1,2	1,5	2,1		2,4
						Altura m.c.a.							
AR-15-19 M	II 230	20	0,75	0,55	4,3	126	105	86	60	30		1¼"	
AR-15-19 T	III 230	-			2,8								
AR-15-19 T	III 400	-			1,6								
AR-15-26 M	II 230	30	1,0	0,75	5,7	173	141	117	81	39		1¼"	
AR-15-26 T	III 230	-			3,7								
AR-15-26 T	III 400	-			2,1								
AR-15-38 M	II 230	40	1,5	1,1	8,6	253	208	169	117	52		1¼"	
AR-15-38 T	III 230	-			5,2								
AR-15-38 T	III 400	-			3,0								
AR-20-15 M	II 230	20	0,75	0,55	4,3	95	85	79	72	64	41	38	1¼"
AR-20-15 T	III 230	-			2,8								
AR-20-15 T	III 400	-			1,6								
AR-20-20 M	II 230	30	1,0	0,75	5,7	127	115	107	95	83	56	40	1¼"
AR-20-20 T	III 230	-			3,7								
AR-20-20 T	III 400	-			2,1								
AR-20-30 M	II 230	40	1,5	1,1	8,6	195	183	170	155	137	92	69	1¼"
AR-20-30 T	III 230	-			5,2								
AR-20-30 T	III 400	-			3,0								
AR-20-36M	II 230	50	2,0	1,5	10,6	234	218	202	185	153	110	80	1¼"
AR-20-36 T	III 230	-			6,9								
AR-20-36 T	III 400	-			4								

AR

ELECTROBOMBA SUMERGIBLE 4" RODETES FLOTANTES

Tipo	Voltaje	Cond µF	Potencia		"A"	Caudal m³/h										Ø Impulsión
			HP	kW		0	1,5	2,4	2,7	3,0	3,6	4,2	4,8	5,4	6	
						Altura m.c.a.										
AR-30-10 M	II 230	20	0,75	0,55	4,3	67	56	41	35	27						1¼"
AR-30-10 T	III 230	-			2,8											
AR-30-10 T	III 400	-			1,6											
AR-30-14 M	II 230	30	1,0	0,75	5,7	93	79	57	49	37						1¼"
AR-30-14 T	III 230	-			3,7											
AR-30-14 T	III 400	-			2,1											
AR-30-20 M	II 230	40	1,5	1,1	8,6	133	113	82	69	53						1¼"
AR-30-20 T	III 230	-			5,2											
AR-30-20 T	III 400	-			3,0											
AR-40-21 M	II 230	50	2,0	1,5	10,6	142	132	115	108	100	79	49				1¼"
AR-40-21 T	III 230	-			6,9											
AR-40-21 T	III 400	-			4,0											
AR-60-07 M	II 230	20	0,75	0,56	4,3	46	43	40	39	37	33	28	21	13	7	1¼"
AR-60-07 T	III 230	-			2,8											
AR-60-07 T	III 400	-			1,6											
AR-60-09 M	II 230	30	1,0	0,75	5,7	59	55	51	49	47	43	37	28	20	10	1¼"
AR-60-09 T	III 230	-			3,7											
AR-60-09 T	III 400	-			2,1											
AR-60-14 M	II 230	40	1,5	1,1	8,6	93	87	81	79	76	68	58	47	33	20	1¼"
AR-60-14 T	III 230	-			5,2											
AR-60-14 T	III 400	-			3,0											
AR-60-18 M	II 230	50	2,0	1,5	10,6	120	113	105	102	98	88	75	60	42	25	1¼"
AR-60-18 T	III 230	-			6,9											
AR-60-18 T	III 400	-			4,0											
AR-60-27 T	III 230	-	3,0	2,2	10,2	175	164	152	147	141	127	109	87	61	35	1¼"
AR-60-27 T	III 400	-			5,9											
AR-60-35 T	III 230	-	4,0	3,0	13,5	231	217	202	196	189	170	149	120	87	50	1¼"
AR-60-35 T	III 400	-			7,8											
AR-60-48 T	III 230	-	5,5	4,0	17,3	322	299	276	267	256	231	199	160	118	70	1¼"
AR-60-48 T	III 400	-			10,0											

Tipo	Voltaje	Cond µF	Potencia		"A"	Caudal m³/h										Ø Impulsión
			HP	kW		0	3,0	3,6	4,2	4,8	5,4	6	7,2	8,4	9,6	
						Altura m.c.a.										
AR-110-07 M	II 230	30	1,0	0,75	5,7	42	36	34	32	30	28	25	19	11		2"
AR-110-07 T	III 230	-			3,7											
AR-110-07 T	III 400	-			2,1											
AR-110-10 M	II 230	40	1,5	1,1	8,6	62	53	51	48	45	41	38	29	18		2"
AR-110-10 T	III 230	-			5,2											
AR-110-10 T	III 400	-			3,0											
AR-110-14 M	II 230	50	2,0	1,5	10,6	90	77	74	71	68	63	59	46	28		2"
AR-110-14 T	III 230	-			6,9											
AR-110-14 T	III 400	-			4,0											
AR-110-20 T	III 230	-	3,0	2,2	10,2	125	107	102	97	92	86	80	62	40		2"
AR-110-20 T	III 400	-			5,9											
AR-110-27 T	III 230	-	4,0	3	13,5	169	145	139	131	123	115	107	84	55		2"
AR-110-27 T	III 400	-			7,8											
AR-110-36 T	III 230	-	5,5	4	17,3	221	190	181	173	164	154	143	112	72		2"
AR-110-36 T	III 400	-			10,0											

AR

ELECTROBOMBA SUMERGIBLE 4" RODENTES FLOTANTES

Tipo	Voltaje	Cond μF	Potencia		"A"	Caudal m³/h										Ø Impulsión
			HP	kW		0	4,8	5,4	6	7,2	8,4	9,6	10,8	12	14	
						Altura m.c.a.										
AR-140-06 M	II 230	40	1,5	1,1	8,6	39	36	35	34	32	29	26	22	17	2"	
AR-140-06 T	III 230	-			5,2											
AR-140-06 T	III 400	-			3,0											
AR-140-08 M	II 230	50	2,0	1,5	10,6	52	48	47	46	43	39	35	29	24	2"	
AR-140-08 T	III 230	-			6,9											
AR-140-08 T	III 400	-			4,0											
AR-140-13 T	II 230	-	3,0	2,2	10,2	82	75	73	71	66	59	50	40	30	2"	
AR-140-13 T	III 230	-			5,9											
AR-140-17 T	III 400	-	4,0	3	13,5	108	98	96	94	87	79	70	58	46	2"	
AR-140-17 T	III 230	-			7,8											
AR-140-23 T	III 400	-	5,5	4	17,3	148	134	131	127	118	108	95	79	60	2"	
AR-140-23 T	III 230	-			10,0											
AR-140-32 T	III 400	-	7,5	5,5	23,7	202	182	178	172	160	143	125	105	80	2"	
AR-140-32 T	III 230	-			13,7											

Tipo	Voltaje	Cond μF	Potencia		"A"	Caudal m³/h										Ø Impulsión
			HP	kW		0	6	7,2	8,4	9,6	10,8	12	13,2	14,4	15,6	
						Altura m.c.a.										
AR-200-07 M	II 230	50	2	1,5	10,6	45	37	36	33	31	28	25	22	18	14	2"
AR-200-07 T	III 230	-			6,9											
AR-200-07 T	III 400	-			4											
AR-200-10 T	III 230	-	3	2,2	10,2	64	54	52	48	44	41	36	32	26	20	2"
AR-200-10 T	III 400	-			5,9											
AR-200-14 T	III 230	-	4	3	13,5	89	76	72	67	62	56	49	43	35	28	2"
AR-200-14 T	III 400	-			7,8											
AR-200-19 T	III 230	-	5,5	4	17,3	120	102	97	91	89	76	68	58	48	37	2"
AR-200-19 T	III 400	-			10											
AR-200-26 T	III 230	-	7,5	5,5	23,7	163	136	129	120	111	100	87	75	61	48	2"
AR-200-26 T	III 400	-			13,7											

Tipo	Voltaje	Cond μF	Potencia		"A"	Caudal m³/h										Ø Impulsión
			HP	kW		0	5,4	7,2	8,4	9,6	10,8	12	14	18	24	
						Altura m.c.a.										
AR-250-08 T	III 230	-	3,0	2,2	10,2	51			41	39	37	35	32	24	12	2"
AR-250-08 T	III 400	-			5,9											
AR-250-11 T	III 230	-	4,0	3	13,5	70			57	54	52	49	45	34	18	2"
AR-250-11 T	III 400	-			7,8											
AR-250-15 T	III 230	-	5,5	4	17,3	97			79	76	73	69	64	50	27	2"
AR-250-15 T	III 400	-			10,0											
AR-250-20 T	III 230	-	7,5	5,5	23,7	125			102	98	94	89	81	65	37	2"
AR-250-20 T	III 400	-			13,7											

AR

ELECTROBOMBA SUMERGIBLE 4" RODETES FLOTANTES

Motor 50 Hz 2900 rpm	Dimensiones (mm)					Peso (kg)		
Tipo	A 1~ 230 V	A 3~ 400 V	B	C 1~	C 3~	M 1~	M 3~	P
AR - 15 - 19	858	888	481	377	407	8	8	4,7
AR - 15 - 26	1044	1069	642	402	427	9	9	5,8
AR - 15 - 38	1296	1311	864	432	447	11	10	8,2

Motor 50 Hz 2900 rpm	Dimensiones (mm)					Peso (kg)		
Tipo	A 1~ 230 V	A 3~ 400 V	B	C 1~	C 3~	M 1~	M 3~	P
AR - 20 - 15	792	827	420	377	407	8	8	4,3
AR - 20 - 20	912	937	510	402	427	9	9	5,3
AR - 20 - 30	1162	1177	730	432	447	11	10	7,4
AR - 20 - 36	1343	1350	868	475	482	12	11	9,8

Motor 50 Hz 2900 rpm	Dimensiones (mm)					Peso (kg)		
Tipo	A 1~ 230 V	A 3~ 400 V	B	C 1~	C 3~	M 1~	M 3~	P
AR - 30 - 10	709	739	332	377	407	8	8	3,5
AR - 30 - 14	829	829	402	402	427	9	9	4,2
AR - 30 - 20	939	954	507	432	447	11	10	5,3

Motor 50 Hz 2900 rpm	Dimensiones (mm)					Peso (kg)		
Tipo	A 1~ 230 V	A 3~ 400 V	B	C 1~	C 3~	M 1~	M 3~	P
AR - 40 - 21	994	1001	519	475	482	11	12	5,0

Motor 50 Hz 2900 rpm	Dimensiones (mm)					Peso (kg)		
Tipo	A 1~ 230 V	A 3~ 400 V	B	C 1~	C 3~	M 1~	M 3~	P
AR - 60 - 07	678	708	301	377	407	8	8	3
AR - 60 - 08	746	771	344	402	427	9	9	3,3
AR - 60 - 14	884	899	452	432	447	11	10	4,1
AR - 60 - 18	1013	1020	538	375	482	12	11	4,7
AR - 60 - 27		1309	767	520	542	14	14	6,2
AR - 60 - 35		1536	934		602		19	7,9
AR - 60 - 48		1895	1253	432	642		21	9,9



AR

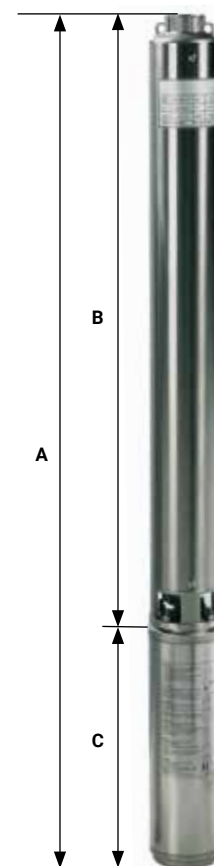
ELECTROBOMBA SUMERGIBLE 4" RODENTES FLOTANTES

Motor 50 Hz 2900 rpm	Dimensiones (mm)					Peso (kg)		
Tipo	A 1~ 230 V	A 3~ 400 V	B	C 1 ~	C 3 ~	M 1~	M 3 ~	P
AR - 110 - 07	792	792	390	402	427	9	9	3,7
AR - 110 - 10	915	930	483	432	447	11	10	4,6
AR - 110 - 14	1082	1089	607	475	482	12	11	5,7
AR - 110 - 20	1351	1373	831	520	542	14	14	7,5
AR - 110 - 27		1650	1048		602		19	9,6
AR - 110 - 36		1960	1318		642		21	12,2

Motor 50 Hz 2900 rpm	Dimensiones (mm)					Peso (kg)		
Tipo	A 1~ 230 V	A 3~ 400 V	B	C 1 ~	C 3 ~	M 1~	M 3 ~	P
AR - 140 - 06	788	803	356	432	447	11	10	3,4
AR - 140 - 08	893	400	418	475	482	12	11	4,6
AR - 140 - 13	1093	1115	573	520	542	14	14	5,5
AR - 140 - 17		1299	697		602		19	6,6
AR - 140 - 23		1563	921		642		21	8,4
AR - 140 - 32		2000	1238		762		25	11

Motor 50 Hz 2900 rpm	Dimensiones (mm)					Peso (kg)		
Tipo	A 1~ 230 V	A 3~ 400 V	B	C 1 ~	C 3 ~	M 1~	M 3 ~	P
AR - 200 - 07	1009	1016	534	475	482	12	11	5,3
AR - 200 - 10	1210	1232	690	520	542	14	14	6,7
AR - 200 - 14		1591	989		602		19	8,6
AR - 200 - 19		1837	1195		642		21	11
AR - 200 - 26		2321	1559		762		25	14,3

Motor 50 Hz 2900 rpm	Dimensiones (mm)					Peso (kg)		
Tipo	A 1~ 230 V	A 3~ 400 V	B	C 1 ~	C 3 ~	M 1~	M 3 ~	P
AR - 250 - 08	1196	1218	676	520	542	14	14	6,3
AR - 250 - 11		1482	880		602		19	8,1
AR - 250 - 15		1791	1149		642		21	10,5
AR - 250 - 20		2251	1489		762		25	13,5



AR 4L

ELECTROBOMBA SUMERGIBLE 4" RODETES FLOTANTES

PRESTACIONES:

Altura máxima hasta 161 metros

Caudal hasta 15 m³/h

LÍMITES DE UTILIZACIÓN:

Temperatura máxima del líquido 30°C

Máximo contenido en arena 300g/m³

Arranques máximos por hora 20.

CARACTERÍSTICAS DE EMPLEO E INSTALACIÓN:

Electrobombas sumergibles aptas para bombeo de agua limpia con contenido máximo de arena de 300 g/m³.

Por su elevado rendimiento y fiabilidad son aptas para su utilización en el campo doméstico, agrícola e industrial, como equipos de presión, llenado de depósitos, riego por aspersión, etc.

CARACTERÍSTICAS DE CONSTRUCCIÓN:

CUERPO DE ASPIRACIÓN E IMPULSIÓN: Inox 304.

RODETES: Noryl.

DIFUSORES: Policarbonato.

EJE: Inox 420

CAMISA EXTERNA: Inox 304.

**MÁXIMO
CONTENIDO
EN ARENA
300 g/m³**



Motor 50 Hz - 2900 rpm							Q								
Tipo	Potencia		1~ 230 V		400 V	1/min	0	20	30	40	50	60	70	80	90
	(HP)	(kW)	A	μF	A	1/sec	0	0,33	0,50	0,67	0,83	1	1,17	1,33	1,50
							m3/h	0	1,2	1,8	2,4	3	3,6	4,2	4,8
AR - 4L 4/07	0,75	0,55	4,9	20	1,7	H[m]	46	46	44	41	37	32	27	20	12
AR - 4L 4/10	1	0,75	6,5	30	2,2		66	65	63	59	53	46	38	28	18
AR - 4L 4/14	1,5	1,1	9,4	40	3		93	91	88	82	74	65	53	39	25
AR - 4L 4/20	2	1,50	11,5	50	4		133	130	126	118	106	93	76	56	35

Motor 50 Hz - 2900 rpm							Q							
Tipo	Potencia		1~ 230 V		400 V	1/min	0	40	50	60	70	80	90	100
	(HP)	(kW)	A	μF	A	1/sec	0	0,67	0,83	1,00	1,17	1,33	1,50	1,67
							m3/h	0	2,4	3	3,6	4,2	4,8	5,4
AR - 4L 5/08	1	0,75	6,5	30	2,2	H[m]	55	51	49	45	40	34	26	17
AR - 4L 5/12	1,5	1,10	9,4	40	3		83	77	73	68	60	50	38	25
AR - 4L 5/16	2	1,50	11,5	50	4		110	102	97	90	80	67	51	33
AR - 4L 5/23	3	2,20	14,7	75	5,7		158	147	139	129	115	96	73	47

AR 4L

ELECTROBOMBA SUMERGIBLE 4" RODETES FLOTANTES

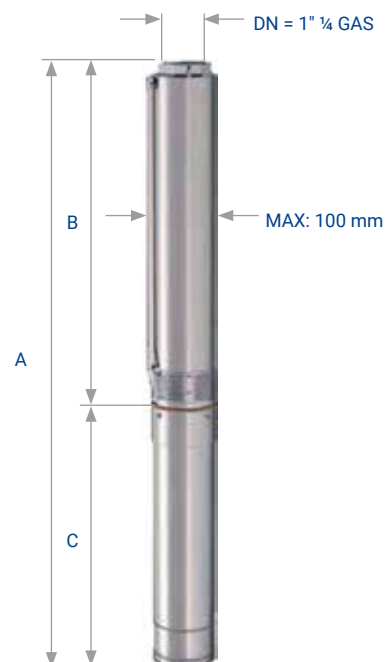
Motor 50 Hz - 2900 rpm						Q								
Tipo	Potencia		1~ 230 V		400 V	1/min	0	40	60	80	100	120	140	160
	(HP)	(kW)	A	μF	A	1/sec	0	0,67	1	1,33	1,67	2	2,33	2,67
						m3/h	0	2,4	3,6	4,8	6	7,2	8,4	9,6
AR - 4L 7/09	1,5	1,10	9,4	40	3	H[m]	57	53	51	48	44	39	32	21
AR - 4L 7/12	2	1,50	11,5	50	4		77	71	68	65	59	52	42	29
AR - 4L 7/17	3	2,20	14,7	75	5,7		109	101	97	92	84	73	60	41
AR - 4L 7/23	4	3	--	--	7,4		147	136	131	124	113	99	81	55

Motor 50 Hz - 2900 rpm						Q								
Tipo	Potencia		1~ 230 V		400 V	1/min	0	80	100	120	140	160	180	200
	(HP)	(kW)	A	μF	A	1/sec	0	1,33	1,67	2,00	2,33	2,67	3,00	3,33
						m3/h	0	4,8	6	7,2	8,4	9,6	10,8	12
AR - 4L 9/09	2	1,5	11,5	50	4	H[m]	56	53	50	46	42	35	25	10
AR - 4L 9/13	3	2,2	14,7	75	5,7		81	77	72	67	60	50	36	14
AR - 4L 9/18	4	3	--	--	7,4		112	107	100	93	83	69	50	19
AR - 4L 9/24	5,5	4	--	--	10		150	142	133	124	111	92	66	26

Motor 50 Hz - 2900 rpm						Q								
Tipo	Potencia		1~ 230 V		400 V	1/min	0	100	125	150	175	200	225	250
	(HP)	(kW)	A	μF	A	1/sec	0	1,67	2,08	2,50	2,92	3,33	3,75	4,17
						m3/h	0	6	7,5	9	10,5	12	13,5	15
AR - 4L 10/07	2	1,5	11,5	50	4	H(m)	54	42	39	35	31	25	21	15
AR - 4L 10/10	3	2,2	14,7	75	5,7		77	60	55	50	44	36	30	22
AR - 4L 10/14	4	3	--	--	7,4		108	83	77	70	62	50	42	31
AR - 4L 10/19	5,5	4	--	--	10		146	113	105	95	84	68	57	42

DIMENSIONES

Motor 50 Hz 2900 rpm	Dimensiones (mm)					Peso (kg)		
Tipo	A 1~ 230 V	A 3~ 400 V	B	C 1~	C 3~	M 1~	M 3~	P
AR - 4L 4/07	701	681	364	337	317	8	8	4
AR - 4L 4/10	792	767	430	362	337	10	10	5
AR - 4L 4/14	910	880	518	392	362	12	12	6
AR - 4L 4/20	1072	1042	650	422	392	13	13	7

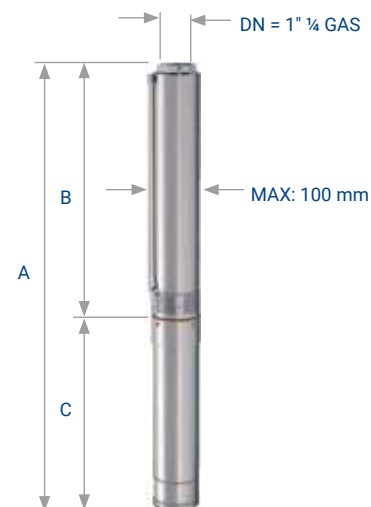


AR 4L

ELECTROBOMBA SUMERGIBLE 4" RODETES FLOTANTES

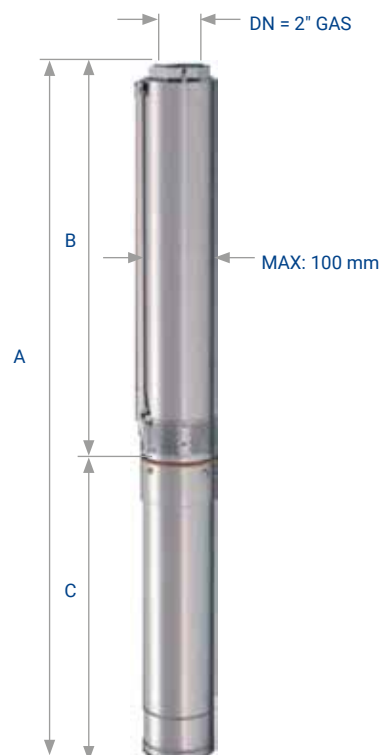
DIMENSIONES

Motor 50 Hz 2900 rpm	Dimensiones (mm)					Peso (kg)		
Tipo	A 1~ 230 V	A 3~ 400 V	B	C 1 ~	C 3 ~	M 1~	M 3 ~	P
AR - 4L 5/08	748	723	386	362	337	10	10	4,5
AR - 4L 5/12	866	836	474	392	362	12	12	6
AR - 4L 5/16	984	954	562	422	392	13	13	7
AR - 4L 5/23	1183	1168	716	467	452	15	15	9



DIMENSIONES

Motor 50 Hz 2900 rpm	Dimensiones (mm)					Peso (kg)		
Tipo	A 1~ 230 V	A 3~ 400 V	B	C 1 ~	C 3 ~	M 1~	M 3 ~	P
AR - 4L 7/09	872	842	480	392	362	12	12	5
AR - 4L 7/12	992	962	570	422	392	13	13	6
AR - 4L 7/17	1187	1172	720	467	452	15	15	8
AR - 4L 7/23	--	1457	900	--	557	--	19	10



Motor 50 Hz 2900 rpm	Dimensiones (mm)					Peso (kg)		
Tipo	A 1~ 230 V	A 3~ 400 V	B	C 1 ~	C 3 ~	M 1~	M 3 ~	P
AR - 4L 9/09	902	872	480	422	392	13	13	5
AR - 4L 9/13	1067	1052	600	467	452	15	15	6
AR - 4L 9/18	--	1307	750	--	557	--	19	8
AR - 4L 9/24	--	1527	930	--	597	--	22	10

Motor 50 Hz 2900 rpm	Dimensiones (mm)					Peso (kg)		
Tipo	A 1~ 230 V	A 3~ 400 V	B	C 1 ~	C 3 ~	M 1~	M 3 ~	P
AR - 4L 10/07	919	889	497	422	392	13	13	5
AR - 4L 10/10	1087	1072	620	467	452	15	15	6
AR - 4L 10/14	--	1341	784	--	557	--	19	7
AR - 4L 10/19	--	1586	989	--	597	--	22	9

IDER

ELECTROBOMBA SUMERGIBLE 5"

PRESTACIONES:

Altura manométrica hasta 90 mca.

Caudal hasta 4,8 m³/h

LÍMITES DE UTILIZACIÓN:

Temperatura máxima del líquido 40°C

Arranques máximos por hora 30.

Profundidad máxima de inmersión 20m.

CARACTERÍSTICAS DE EMPLEO E INSTALACIÓN:

Electrobomba sumergibles multicelular para bombeos de agua limpia no agresivas en aplicaciones domésticas como llenado de depósitos, equipos de presión, riegos, etc.

CARACTERÍSTICAS DE CONSTRUCCIÓN:

CUERPO DE ASPIRACIÓN E IMPULSIÓN: **Inox 304.**

RODETES: **Noryl.**

DIFUSORES: **Noryl con anillos de desgaste en inox.**

EJE: **Inox 420.**

SELLO MECÁNICO: **Doble: Carbono/Cerámica y Silice/Silice.**

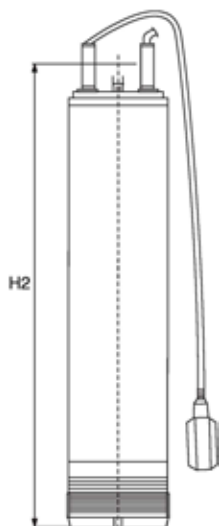
CAMISA EXTERNA: **Inox 304.**

MOTOR ELÉCTRICO: **Protección IP68 aislamiento clase F.**

Se suministra con 10 metros de cable



TIPO	CV	Amperaje II 220	Cond. µF	Ø Conexión DNM	Q = Caudal (m ³ /h)									
					0	1,2	1,8	2,4	3	3,6	4,2	4,8	5,4	6
MONOFÁSICO					Altura manométrica total en m.c.a.									
IDER 80	0,8	4,4	20	1¼"	52	48	45	42	38	33	28	22		
IDER 100	1	5,4	20	1¼"	65	60	56	52	47	41	35	28		
IDER 150	1,5	7,4	30	1¼"	91	84	79	73	66	58	49	39		

**TAMAÑO SALIDA 1¼"**

TIPO	CV	H2	Peso Neto aprox.
MONOFÁSICO		mm	Kg
IDER 80	0,8	534	12
IDER 100	1	606	13.2
IDER 150	1,5	692	15.9

ARS

ELECTROBOMBA SUMERGIBLE EN ACERO INOXIDABLE 6"

PRESTACIONES:

Altura máxima hasta 620 m.c.a.
Caudal hasta 80 m³/h

LÍMITES DE UTILIZACIÓN:

Temperatura máxima 33°C
Máximo contenido en arena 50g/m³.
Densidad máxima del ión cloro 500ppm
Cantidad máxima de sólidos en suspensión 3000ppm
Gravedad específica máxima 1.004
Dureza máxima 300°HF
Viscosidad máxima 1,75 x 10⁶ m²/sec
Turbidez máxima 50ppm sílica scale
PH 6.5 a 8.5

CARACTERÍSTICAS DE EMPLEO E INSTALACIÓN:

Bombas sumergibles de elevado rendimiento y máxima fiabilidad, aptas para grandes suministros, como abastecimientos municipales, usos industriales, grandes riegos, etc.

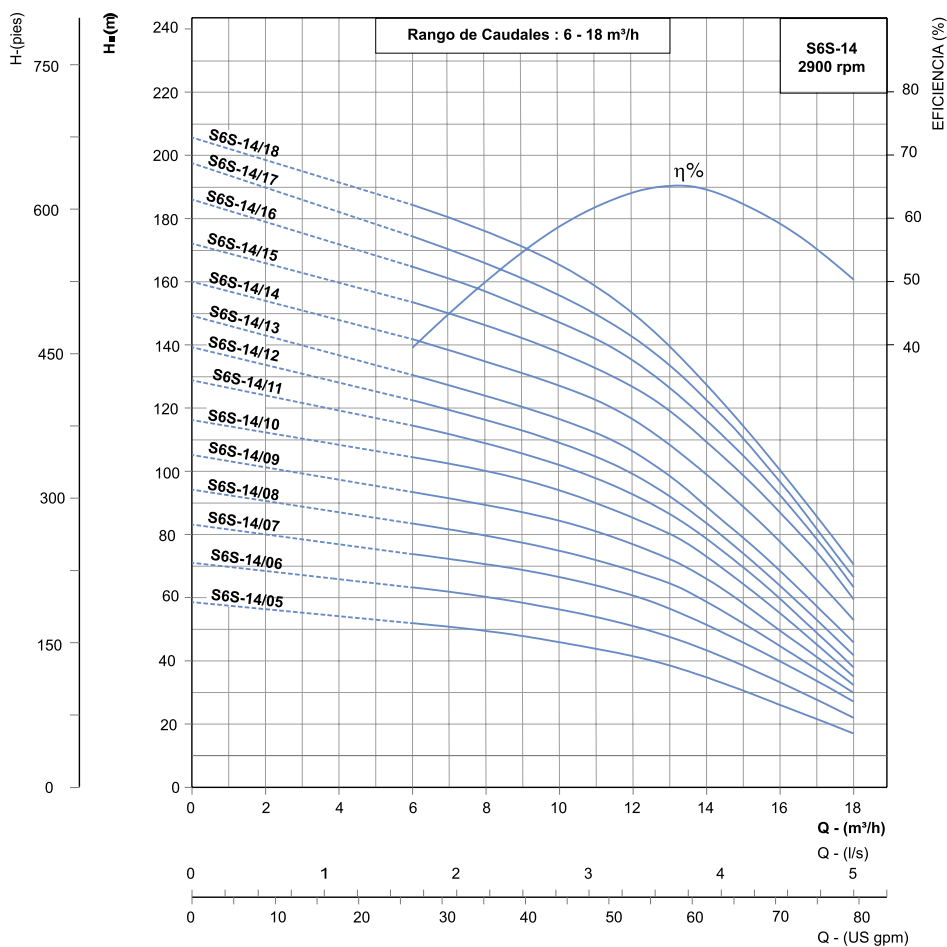
CARACTERÍSTICAS DE CONSTRUCCIÓN:

CUERPO DE ASPIRACIÓN E IMPULSIÓN: **Inox 304**.
RODETES: **Inox 304**.
DIFUSORES: **Inox 304**.
EJE: **Inox 431**.
CAMISA EXTERNA: **Inox 304**.



ARS

ELECTROBOMBA SUMERGIBLE EN ACERO INOXIDABLE 6"

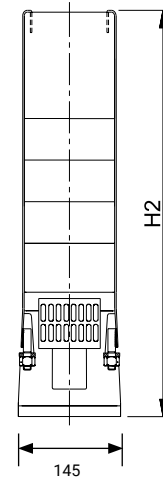
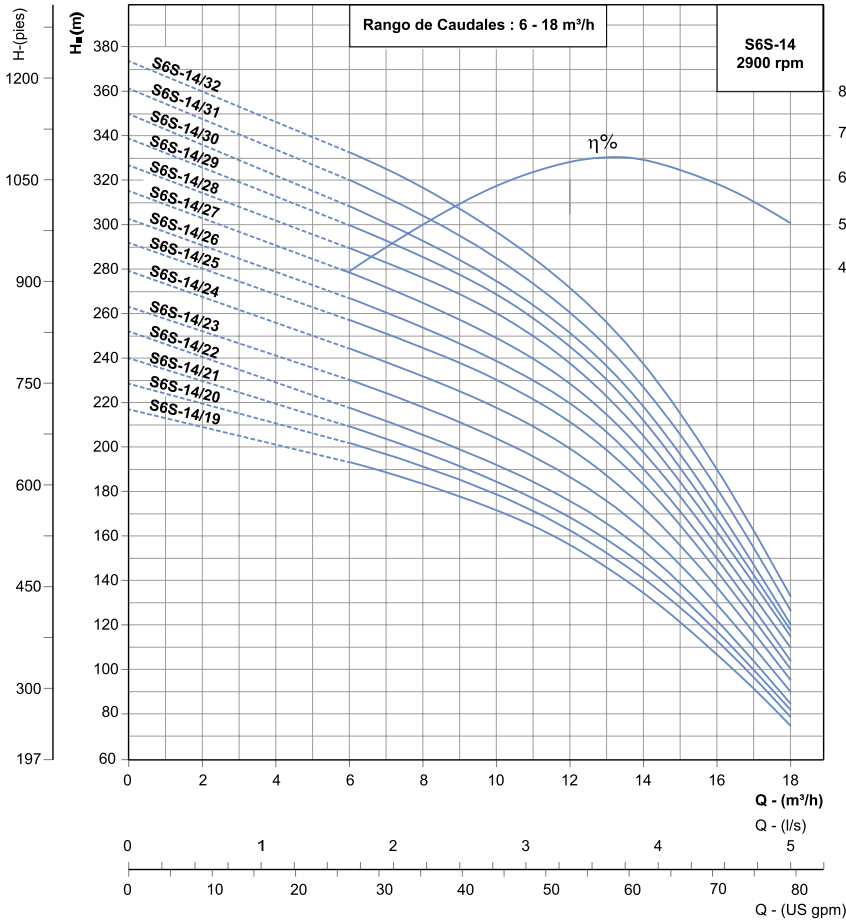


Diámetro Nominal: **6"** Caudal Nominal: **14m³/h** Diámetro Salida: **2" / 2½"**

TIPO	Potencia motor		Q = Caudal (m³/h, l/s)								Dimensiones H ₂ (mm)	Peso neto aprox.
			0	6	8	10	12	14	16	18		
	kW	CV	0	1,66	2,22	2,78	3,33	3,89	4,44	5,00		
Altura manométrica total en m.c.a.												
ARS6S-14/06-4	3	4	70	64	60	56	52	44	33	22	530	12,5
ARS6S-14/08-4	4	5,5	94	84	80	75	68	59	45	31	608	14,3
ARS6S-14/10-4	5,5	7,5	118	104	100	94	85	72	56	36	686	16,3
ARS6S-14/11-4	5,5	7,5	130	115	108	102	92	79	60	38	725	17,2
ARS6S-14/13-4	7,5	10	150	130	124	116	107	88	68	46	803	19
ARS6S-14/15-4	7,5	10	172	153	146	137	127	109	87	60	881	20,9
ARS6S-14/17	9,3	12,5	196	174	166	156	143	123	96	67	959	22,7

ARS

ELECTROBOMBA SUMERGIBLE EN ACERO INOXIDABLE 6"

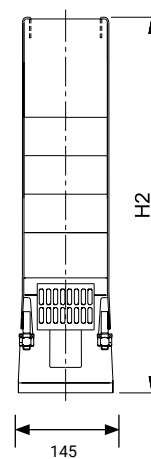
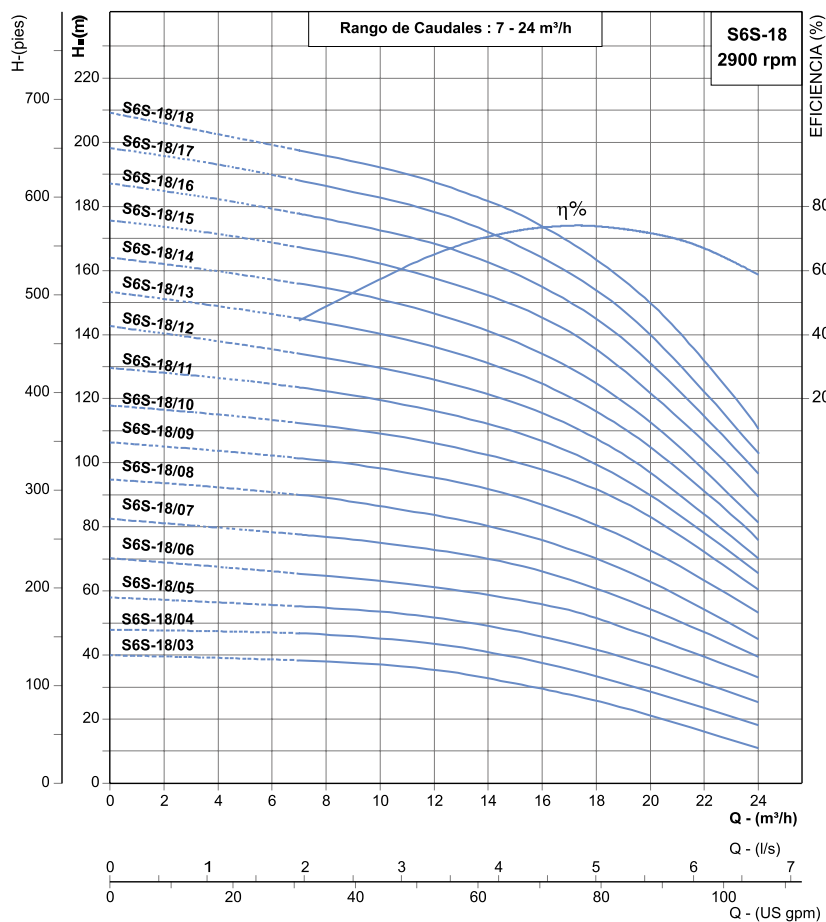


Diámetro Nominal: 6" Caudal Nominal: 14m³/h Diámetro Salida: 2" / 2½"

TIPO	Potencia motor		Q = Caudal (m³/h, l/s)								Dimensiones H2 (mm)	Peso neto aprox.
			0	6	8	10	12	14	16	18		
	kW	CV	0	1,66	2,22	2,78	3,33	3,89	4,44	5,00		
Altura manométrica total en m.c.a.												
ARS6S-14/19	9,3	12,5	218	189	184	172	156	135	107	75	1037	24,5
ARS6S-14/20	11	15	228	202	191	179	163	140	112	79	1076	25,5
ARS6S-14/22	11	15	254	219	205	192	176	153	121	90	1154	27,2
ARS6S-14/24	11	15	280	244	232	217	199	172	136	96	1232	29,1
ARS6S-14/27	13	17,5	316	278	265	248	228	197	156	110	1349	31,9
ARS6S-14/29	13	17,5	338	300	285	268	244	212	168	118	1427	33,7
ARS6S-14/31	15	20	360	320	304	284	260	227	180	127	1505	35,5
ARS6S-14/32	15	20	374	332	316	296	272	236	189	132	1544	36,4

ARS

ELECTROBOMBA SUMERGIBLE EN ACERO INOXIDABLE 6"

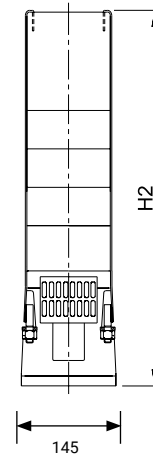
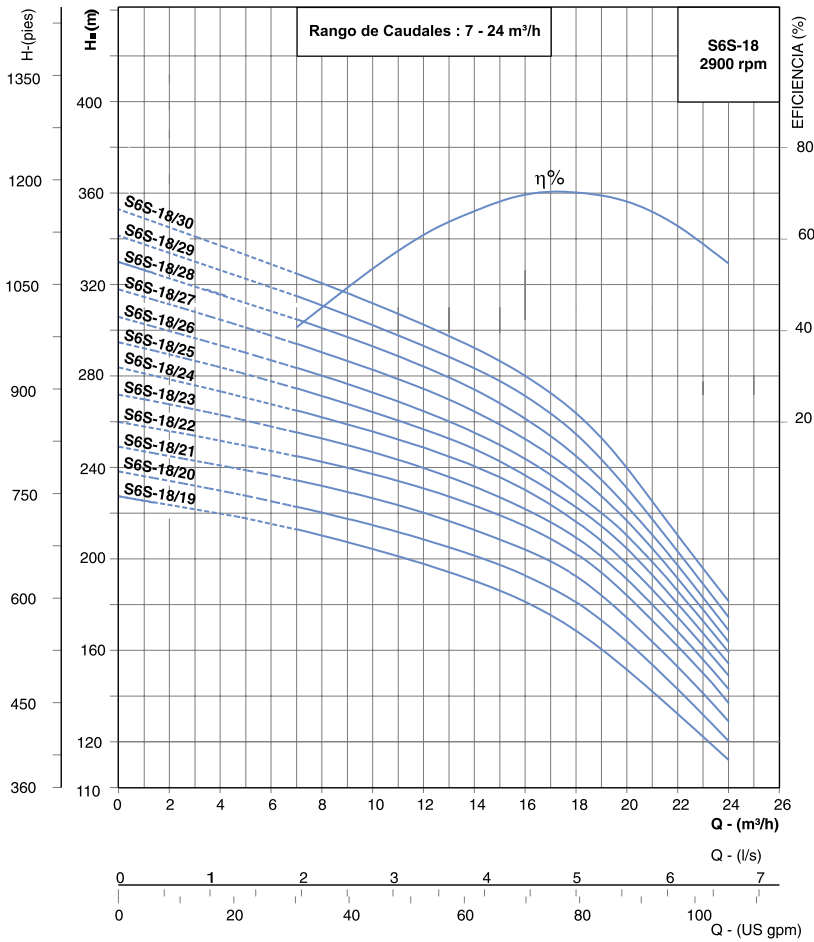


Diámetro Nominal: 6"	Caudal Nominal: 18m ³ /h	Diámetro Salida: 2½"
----------------------	-------------------------------------	----------------------

TIPO	Potencia motor		Q = Caudal (m ³ /h, l/s)											Dimensiones H ₂ (mm)	Peso neto aprox.
			0	6	8	10	12	14	16	18	20	22	24		
	kW	CV	0	1,66	2,22	2,78	3,33	3,89	4,44	5,00	5,56	6,11	6,67		
			Altura manométrica total en m.c.a.												
ARS6S-18/03-4	2,2	3	35	37,5	33	32	30	28	25	20	16	11	6	427	8,1
ARS6S-18/04-4	3	4	48	47	46	45	44	41	38	33,5	29	24	18	471	9,2
ARS6S-18/05-4	4	5,5	58	56	55	54	52	49	46	42	37	31	25,5	515	10,2
ARS6S-18/06-4	4	5,5	70	66	65	63	61	59	56	52	46	40	33	559	11,3
ARS6S-18/08-4	5,5	7,5	95	91	89	86	84	80	76	70	63	54	45	647	13,4
ARS6S-18/09-4	7,5	10	106	102	100	98	96	92	87	80	72,5	63	54	691	14,4
ARS6S-18/10-4	7,5	10	118	103	111,5	109	106	102	98	92	83	72	60	735	15,5
ARS6S-18/11	9,3	12,5	130	125	122	119	116	112	107	100	90	78	66	779	16,5
ARS6S-18/12	9,3	12,5	142	135,5	133	130	126	122	116	108	97	84	70	823	17,5
ARS6S-18/14	9,3	12,5	164	157	154	151	146,5	141	134	124	112	98	82	911	19,7
ARS6S-18/15	11	15	175	169	166	162	158	152	145,5	136	122	106	90	955	20,7
ARS6S-18/16	11	15	188	179	176	172	168	162	155	145	131	104	97	999	21,8
ARS6S-18/17	13	17,5	198	190	186	183	178	172	164	154	140	122	103	1043	22,8

ARS

ELECTROBOMBA SUMERGIBLE EN ACERO INOXIDABLE 6"



Diámetro Nominal: 6"	Caudal Nominal: 18m ³ /h	Diámetro Salida: 2½"
----------------------	-------------------------------------	----------------------

TIPO	Potencia motor		Q = Caudal (m ³ /h, l/s)											Dimensiones H2 (mm)	Peso neto aprox.
			0	6	8	10	12	14	16	18	20	22	24		
	kW	CV	0	1,66	2,22	2,78	3,33	3,89	4,44	5,00	5,56	6,11	6,67		
	Altura manométrica total en m.c.a.														
ARS6S-18/19	13	17,5	226	216	210	204	198	190	180	168	152	133	113	1131	24,9
ARS6S-18/20	15	20	238	225	220	215	208	201	192	180	164	144	120	1175	26
ARS6S-18/22	15	20	260	248	242	237	232	224	215	202	184	162	137	1263	28,1
ARS6S-18/24	18,5	25	284	264	262	256	248	240	230	216	197	175	149	1351	30,2
ARS6S-18/25	18,5	25	296	278	271	264	256	248	236	223	204	180	154	1395	31,2
ARS6S-18/27	18,5	25	316	298	290	283	274	264	252	237	216	191	164	1483	33,3
ARS6S-18/29	22	30	340	319	311	302	292	284	272	255	231	204	175	1571	35,5

ARS

ELECTROBOMBA SUMERGIBLE EN ACERO INOXIDABLE 6"

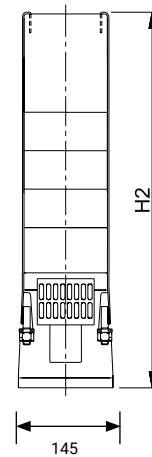
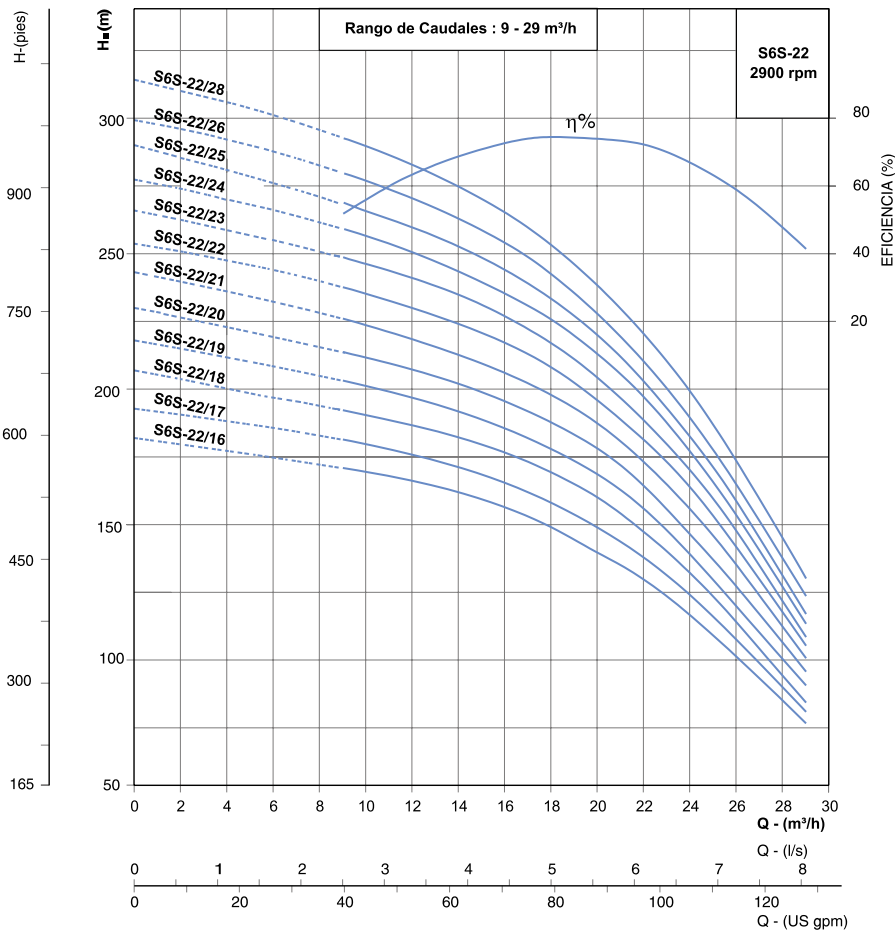


Diámetro Nominal: 6"	Caudal Nominal: 22m³/h	Diámetro Salida: 2½" / 3"
----------------------	------------------------	---------------------------

TIPO	Potencia motor		Q = Caudal (m³/h, l/s)											Dimensiones H2 (mm)	Peso neto aprox.
			0	10	12	14	16	18	20	22	24	26	28		
	kW	CV	0	2,77	3,3	3,89	4,44	5	5,55	6,11	6,67	7,22	7,77		
			Altura manométrica total en m.c.a.												
ARS6S-22/05-4	4	5,5	57	52	50	49	48	46	43	40	35	30	24	531	10,6
ARS6S-22/06-4	5,5	7,5	69	62	60	58	56	54	49	45	41	35	27	578	11,7
ARS6S-22/08-4	7,5	10	92	84	81	78	76	72	68	62	55	47	38	672	13,9
ARS6S-22/10	9,3	12,5	114	104	101	98	95	92	86	79	71	61	50	766	16,1
ARS6S-22/11	11	15	125	114	110	107	104	100	95	87	78	68	57	813	17,2
ARS6S-22/13	11	15	150	139	135	131	125	120	113	104	94	81	69	907	19,4
ARS6S-22/15	13	17,5	171	159	155	152	147	140	131	121	109	95	80	1001	21,6

ARS

ELECTROBOMBA SUMERGIBLE EN ACERO INOXIDABLE 6"

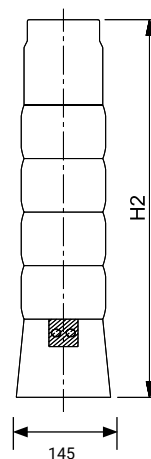
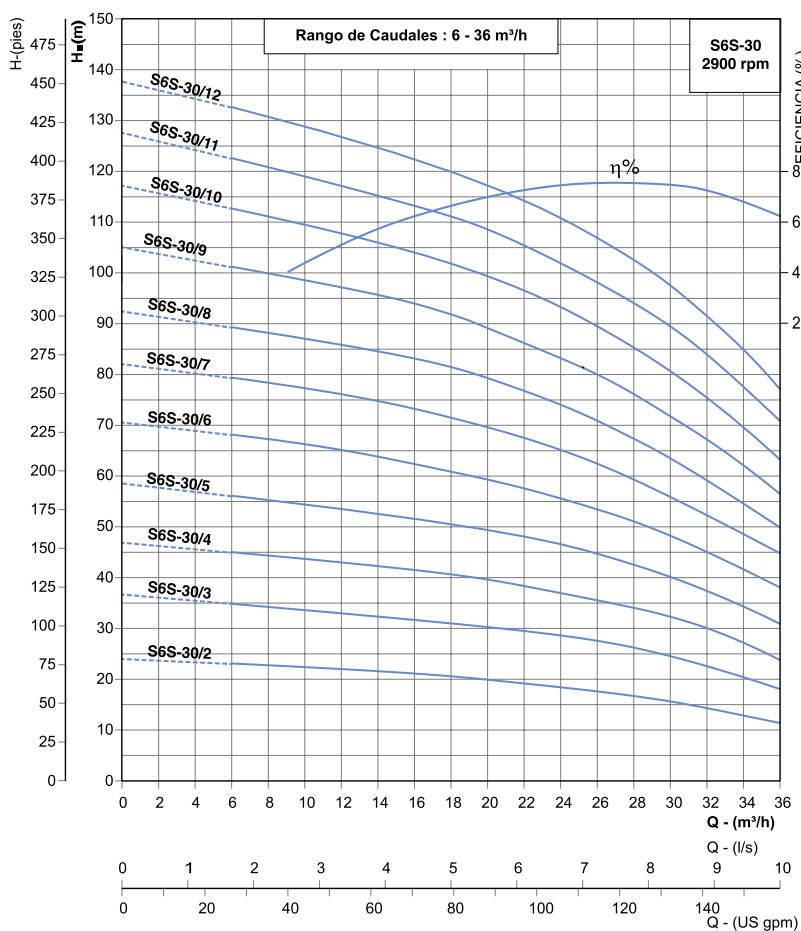


Diámetro Nominal: 6"	Caudal Nominal: 22m³/h	Diámetro Salida: 2½" / 3"
-----------------------------	-------------------------------	----------------------------------

TIPO	Potencia motor		Q = (m³/h, l/s) Caudal											Dimensiones H2 (mm)	Peso neto aprox.
			0	10	12	14	16	18	20	22	24	26	28		
	kW	CV	0	2,77	3,3	3,89	4,44	5	5,55	6,11	6,67	7,22	7,77		
			Altura manométrica total en m.c.a.												
ARS6S-22/17	13	17,5	192	180	175	171	165	158	149	138	125	108	90	1095	23,8
ARS6S-22/19	15	20	218	201	196	192	185	178	169	155	140	120	100	1189	26
ARS6S-22/21	18,5	25	243	224	219	213	205	198	187	174	155	135	112	1283	28,2
ARS6S-22/23	18,5	25	265	246	241	235	226	217	205	189	170	147	121	1377	30,4
ARS6S-22/24	22	30	277	256	250	244	235	225	214	197	177	154	127	1424	31,5
ARS6S-22/26	22	30	299	277	270	263	254	242	228	210	190	165	137	1518	33,7
ARS6S-22/28	26	35	314	290	284	275	265	254	238	220	199	174	144	1612	35,9

ARS

ELECTROBOMBA SUMERGIBLE EN ACERO INOXIDABLE 6"

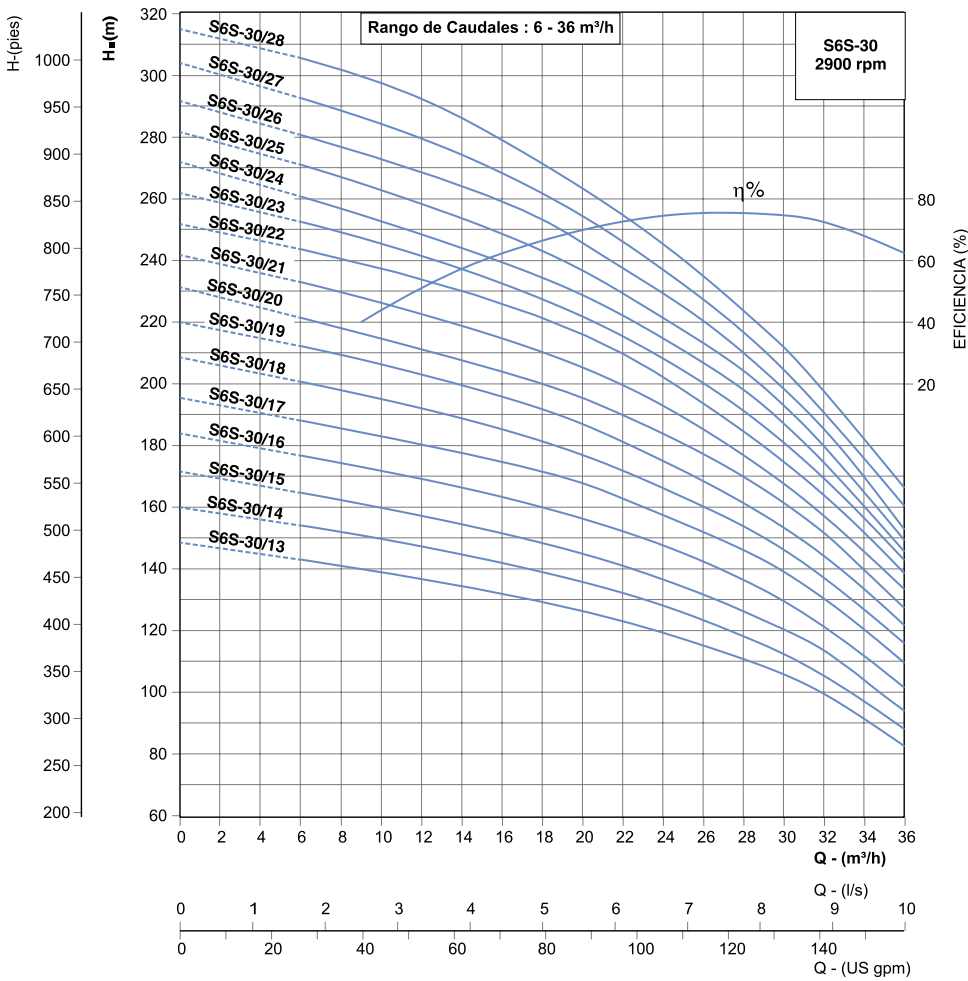


Diámetro Nominal: 6"	Caudal Nominal: 30m³/h	Diámetro Salida: 3"
-----------------------------	-------------------------------	----------------------------

TIPO	Potencia motor		Q = Caudal (m³/h, l/s)											Dimensiones H2 (mm)	Peso neto aprox.
			0	8	12	16	20	24	26	30	32	34	36		
	kW	CV	Altura manométrica total en m.c.a.												
ARS6S-30/03-4	3	4	36,5	34	33	31,8	30	28,5	27,8	24,5	22,8	20,5	18	578	11,1
ARS6S-30/04-4	4	5,5	47	44	43	41,8	39,8	37	35,8	32,5	30	27	24	674	13
ARS6S-30/06-4	5,5	7,5	70,5	67	65	62	59	55,8	53,5	48	45	42	38	866	16,9
ARS6S-30/08-4	7,5	10	92,5	88	86	83	79	74	71	63,5	59	54,5	50	1058	20,8
ARS6S-30/09	9,3	12,5	105	100	97	94	89	83	80	72	67	62	57	1154	22,8
ARS6S-30/11	9,3	12,5	127	121	117	113	108,5	102	98	89,5	84	78	71	1346	26,7
ARS6S-30/12	11	15	137	131	127	122,5	117	111	107	98	91,5	85	77	1442	28,6

ARS

ELECTROBOMBA SUMERGIBLE EN ACERO INOXIDABLE 6"

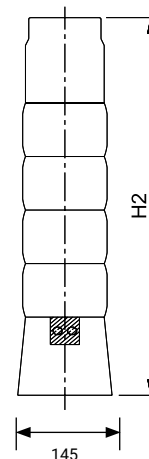
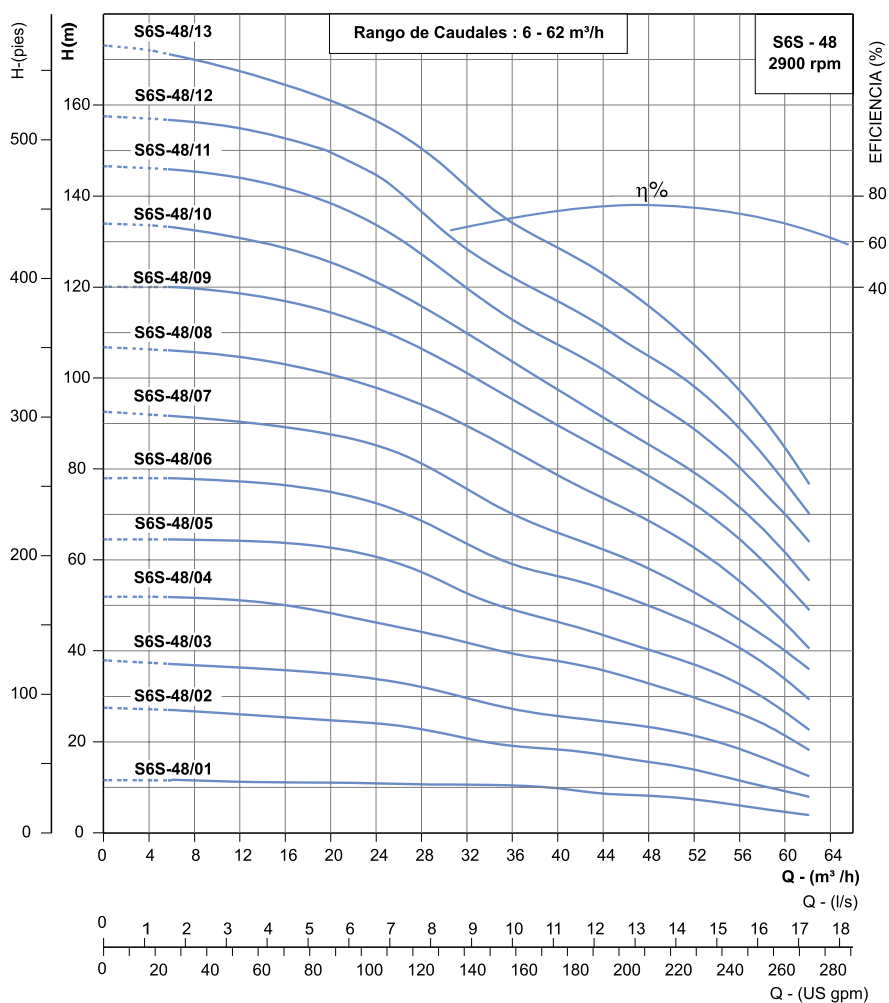


Diámetro Nominal: 6" Caudal Nominal: 30m³/h Diámetro Salida: 3"

TIPO	Potencia motor		Q = Caudal (m³/h, l/s)											Dimensiones H ₂ (mm)	Peso neto aprox.
			0	8	12	16	20	24	26	30	32	34	36		
	kW	CV	0	2,22	3,33	4,44	5,55	6,60	7,22	8,33	8,90	9,40	10		
Altura manométrica total en m.c.a.															
ARS6S-30/13	11	15	148	142	137	132	127	119	115	106	100	92	83	1538	30,6
ARS6S-30/15	13	17,5	172	163	157	152	145	136	132	120	114	104	94	1730	34,5
ARS6S-30/17	15	20	196	186	180	174	168	158	152	139	130	120	110	1922	38,4
ARS6S-30/19	18,5	25	220	210	203	196	187	175	168	154	144	134	122	2114	42,3
ARS6S-30/21	18,5	25	242	230	223	215	206	193	185	168	157	146	134	2306	46,2
ARS6S-30/22	22	30	252	240	234	226	216	202	194	175	164	152	139	2402	48,1
ARS6S-30/26	22	30	292	277	268	259	246	230	220	199	185	170	154	2786	55,9
ARS6S-30/27	26	35	304	288	280	268	254	237	228	204	191	176	160	2882	57,9

ARS

ELECTROBOMBA SUMERGIBLE EN ACERO INOXIDABLE 6"



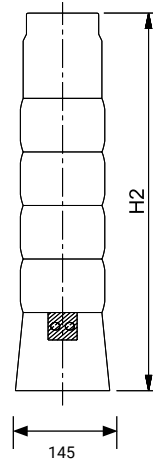
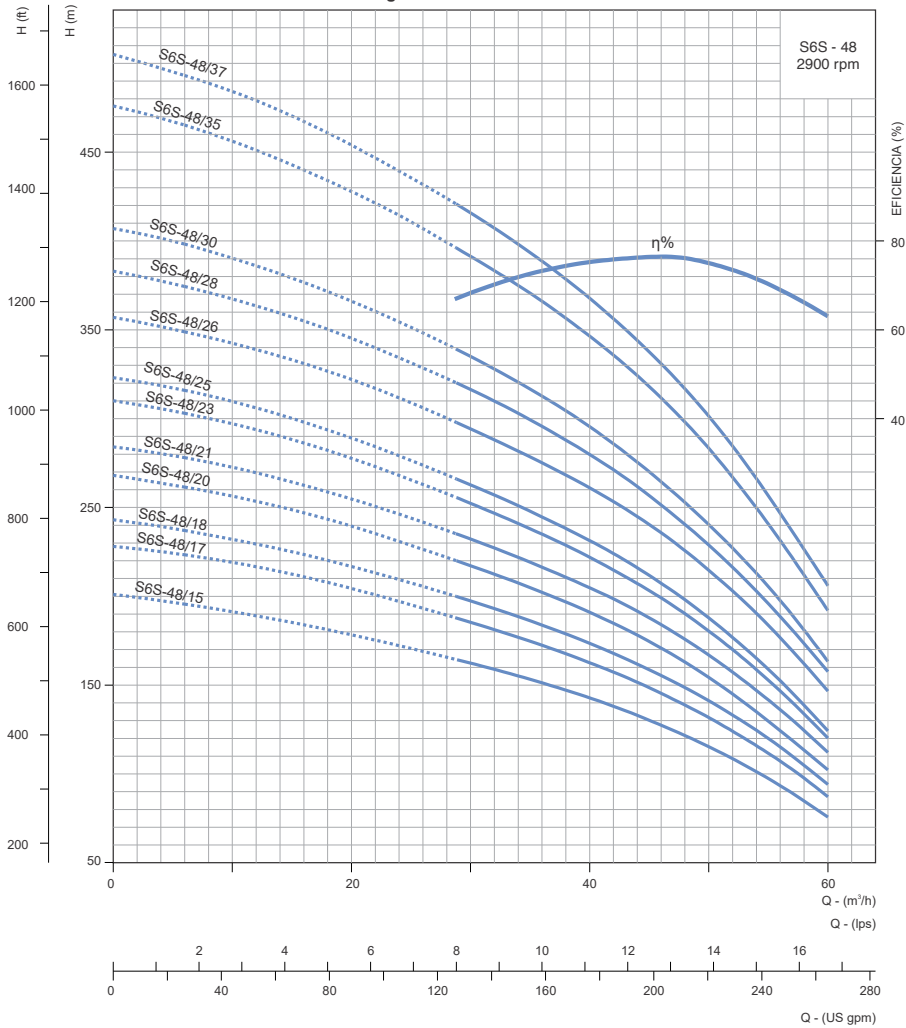
Diámetro Nominal: 6"	Caudal Nominal: 48m³/h	Diámetro Salida: 3"/ 4"
----------------------	------------------------	-------------------------

TIPO	Potencia motor		Q = Caudal (m³/h, l/s)										Dimensiones H2 (mm)	Peso neto aprox.
			0	12	20	28	36	40	44	48	56	60		
	kW	CV	0	3,3	5,5	7,8	10,0	11,1	12,2	13,4	15,6	16,7		
Altura manométrica total en m.c.a.														
ARS6S-48/02-4	3	4	26,8	25,5	23,5	21	18	16,5	15	14	11	8,5	516	9,9
ARS6S-48/03-4	5,5	7,5	40,8	39	36	32,5	28,5	26	24	23	18	14,5	629	12,4
ARS6S-48/04-4	7,5	10	54,2	52	48,2	43,8	38	35,5	32	30,8	24	20	742	14,9
ARS6S-48/05-4	7,5	10	67	64	59,5	53,8	47	44	40	37,8	30	24	855	17,4
ARS6S-48/06	9,3	12,5	80,5	77	71,5	65	56,5	52	48	45,5	36	29,8	968	19,9
ARS6S-48/07	11	15	94	90	84	75,8	66,2	62	56	53,5	42,5	35	1081	22,4
ARS6S-48/08	13	17,5	108	103	96	87,3	76,5	71	65	61,8	50	41	1194	24,9
ARS6S-48/10	15	20	134	128	119	108	95	88	80	76	61	51	1420	29,9
ARS6S-48/12	18,5	25	161	154	144	130	114	106	98	92,2	74	62	1646	34,9
ARS6S-48/13	22	30	176	168	157,5	143,5	125,8	117,5	108	102	82	67,5	1759	37,4

ARS

ELECTROBOMBA SUMERGIBLE EN ACERO INOXIDABLE 6"

Rango de caudales : 29 - 60 m³/h

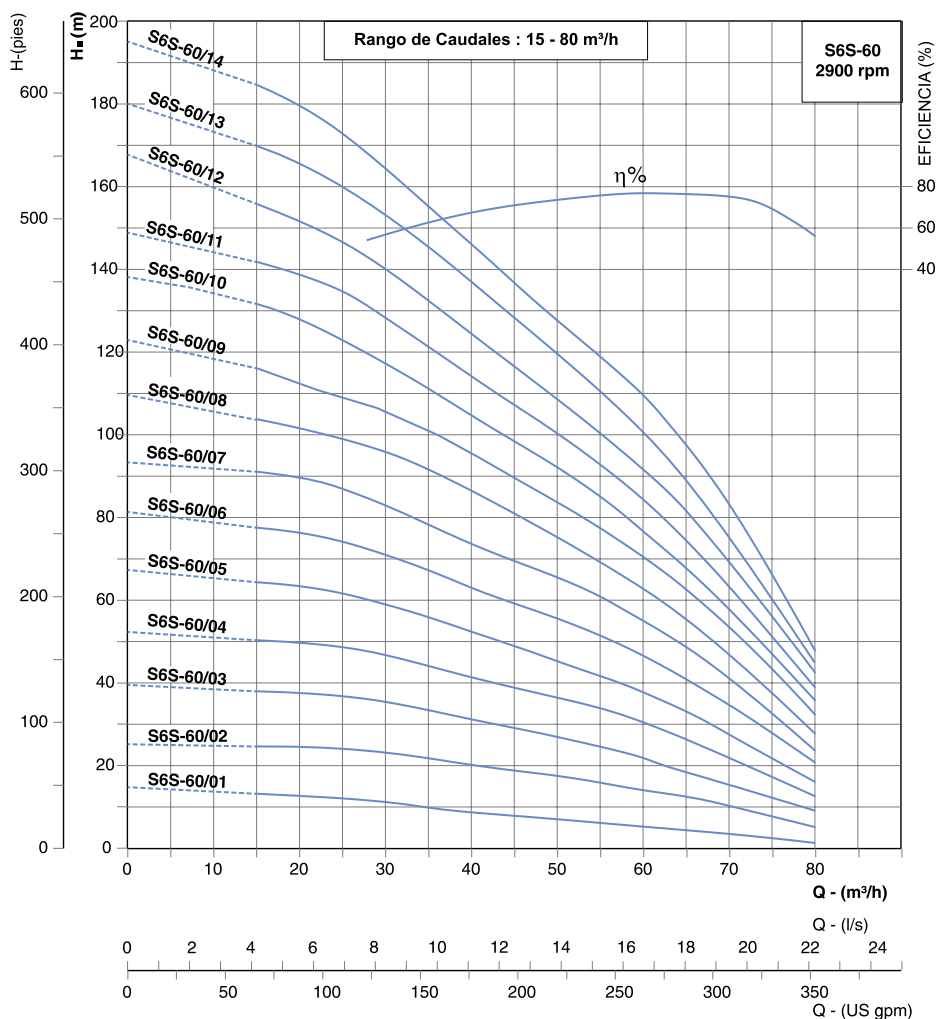


Diámetro Nominal: 6"	Caudal Nominal: 48m³/h	Diámetro Salida: 3"/ 4"
-----------------------------	-------------------------------	--------------------------------

TIPO	Potencia motor		Q = Caudal (m³/h, l/s)										Dimensiones H2 (mm)	Peso neto aprox.
			0	12	20	28	36	40	44	48	56	60		
	kW	CV	0	3,3	5,5	7,8	10,0	11,1	12,2	13,4	15,6	16,7		
Altura manométrica total en m.c.a.														
ARS6S-48/15	22	30	201	192	178	163	143	132	121	115	94	76	1985	42,4
ARS6S-48/17	26	35	228	219	204	186	162	151	139	132	109	88	2211	47,4
ARS6S-48/18	30	40	243	233	217	197	174	161	149	141	116	95	2324	49,9
ARS6S-48/20	30	40	268	256	240	217	191	179	163	154	125	103	2550	54,9
ARS6S-48/21	37	50	284	273	255	233	205	181	176	167	136	113	2663	57,4
ARS6S-48/23	37	50	310	297	278	253	222	207	190	180	148	121	2889	62,4
ARS6S-48/25	37	50	337	325	313	289	264	251	240	225	152	124	3002	67,4
ARS6S-48/26	45	60	357	343	323	295	261	245	226	215	179	148	3228	69,9
ARS6S-48/28	45	60	383	367	345	316	280	261	240	229	190	159	3454	74,9
ARS6S-48/30	45	60	407	390	366	335	295	276	251	240	199	164	3680	75
ARS6S-48/35-8	55	75	476	456	428	392	347	325	299	283	231	193	4245	88,5
ARS6S-48/37-8	63	85	505	484	454	416	368	345	319	301	249	207	4471	93

ARS

ELECTROBOMBA SUMERGIBLE EN ACERO INOXIDABLE 6"

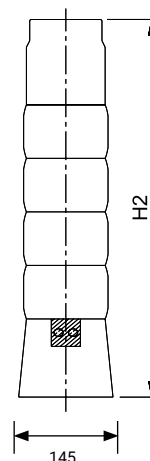
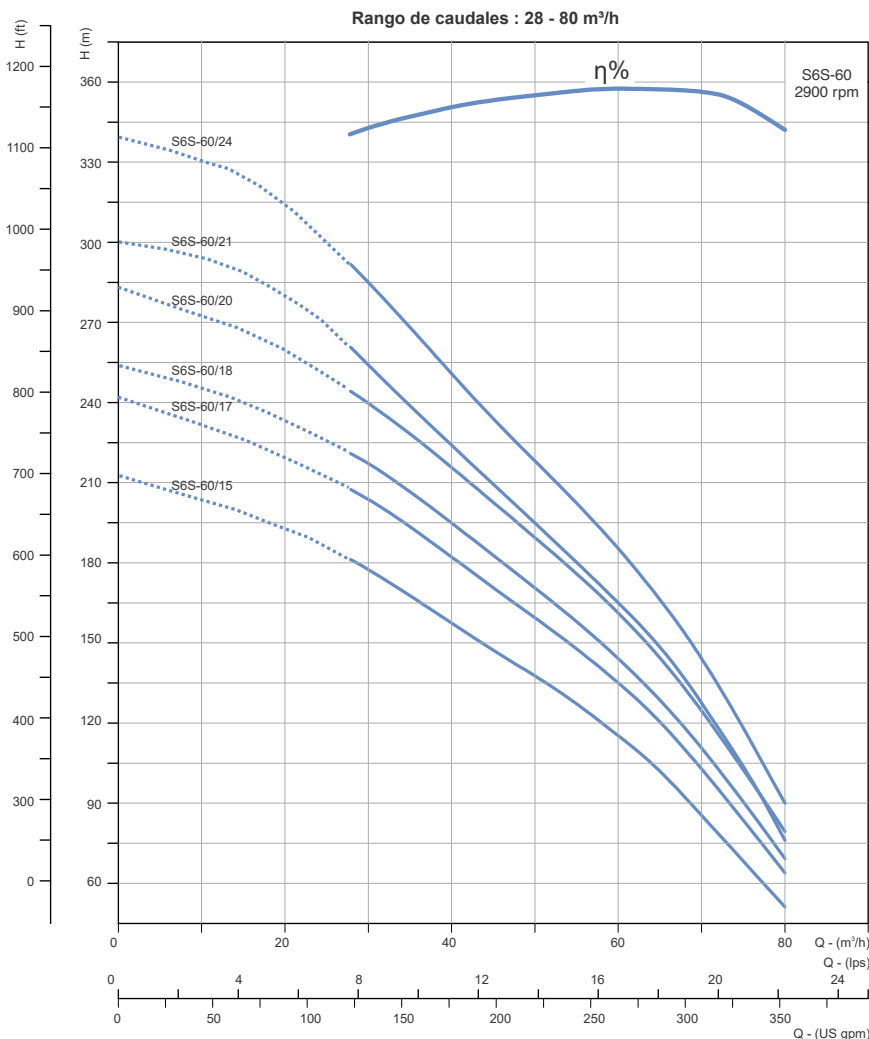


Diámetro Nominal: 6" Caudal Nominal: 60m³/h Diámetro Salida: 3"/ 4"

TIPO	Potencia motor		Q = Caudal (m³/h, l/s)									Dimensiones H2 (mm)	Peso neto aprox.
			0	15	20	30	40	50	60	70	80		
	kW	CV	0	4,16	5,55	8,33	11,11	13,88	16,66	19,44	22,22		
Altura manométrica total en m.c.a.													
ARS6S-60/02-4	4	5,5	26	25	24	23	20	17	14	10	5	516	9,8
ARS6S-60/03-4	5,5	7,5	39	38	37	35	32	27	22	15	9	629	12,2
ARS6S-60/04-4	7,5	10	52	51	50	47	42	37	31	22	13	742	14,7
ARS6S-60/05	9,3	12,5	67	64	63	59	53	45	37	28	16	855	17,1
ARS6S-60/06	11	15	82	78	76	71	63	56	47	35	21	968	19,6
ARS6S-60/07	13	17,5	94	91	89	83	73	66	55	41	24	1081	22
ARS6S-60/08	15	20	110	104	102	97	87	76	65	48	30	1194	24,5
ARS6S-60/10	18,5	25	138	133	128	118	105	92	76	57	35	1420	29,4
ARS6S-60/12	22	30	167	156	152	141	124	109	92	69	43	1646	34,3
ARS6S-60/13	26	35	180	170	165	153	137	120	100	75	45	1759	36,7

ARS

ELECTROBOMBA SUMERGIBLE EN ACERO INOXIDABLE 6"



Diámetro Nominal: 6"	Caudal Nominal: 60m³/h	Diámetro Salida: 3"/ 4"
-----------------------------	-------------------------------	--------------------------------

TIPO	Potencia motor		Q = Caudal (m³/h, l/s)									Dimensiones H2 (mm)	Peso neto aprox.
			0	15	20	30	40	50	60	70	80		
	kW	CV	0	4,16	5,55	8,33	11,11	13,88	16,66	19,44	22,22		
Altura manométrica total en m.c.a.													
ARS6S-60/15	26	35	212	198	194	177	157	137	117	85	52	1985	41,6
ARS6S-60/17	30	40	242	227	222	205	183	160	138	107	63	2211	46,5
ARS6S-60/18	37	50	252	240	233	212	189	176	142	112	67	2324	49
ARS6S-60/20	37	50	282	276	267	259	216	189	162	126	80	2550	53,9
ARS6S-60/21	37	50	300	288	281	254	223	195	165	126	77	2663	55,7
ARS6S-60/24-8	45	60	339	324	314	285	251	218	186	144	90	3002	62,7

4MPE

MOTOR SUMERGIBLE 4" BAÑO DE ACEITE

GENERALIDADES:

Refrigerados con líquido especial apto para uso alimentario. La serie 4MPE constituye la evolución del motor sumergible de 4". Elevado par de arranque, mecánicamente compacto, confiable y prestaciones superiores a la media, unidas a una gama extremadamente completa son las principales características que distinguen al producto 4MPE.

CARACTERÍSTICAS:

Camisa externa, árbol y fondo de acero inoxidable.

Soporte superior de fundición de hierro niquelada a alta resistencia. Opcional: Soporte en aleación de latón estampado o soporte en AISI304 microfundido.

Rodamientos a bolas axiales y radiales.

Junta mecánica estándar de grafito/cerámica. Opcional: Junta de carburo de silicio.

Refrigerante con características superiores de lubricación que aumenta la duración de las partes móviles y mejora la respuesta del motor en caso de sobrecargas.

Diafragma de compensación y dispositivo antiarena adecuadamente dimensionados.

Prominencia del árbol y dimensiones del acoplamiento según normas NEMA.

LIMITES DE USO:

Fluctuación máxima de la tensión de línea respecto a la tensión nominal: +6% -10%

Temperatura ambiente máxima: 35°C con velocidad mínima del flujo de refrigeración de 0,08m/s.

Número máximo de arranques por hora: 20.

Empuje axial:

1500N de 0,37kW a 0,75kW

2500N de 1.1kW a 4,5kW

6500N de 5kW a 7,5kW

Profundidad máxima de inmersión: 150m.

Funcionamiento en posición horizontal posible con motores de hasta 2,2kW



Monofásico 220-240 50 Hz

Descripción	Modelo	kW	HP	Cond µF	Volt.	Amperaje	Hertz	Cable	Empuje (N)	Rodamiento	H mm	Kg
Motor sumergible 4"	4MPE5IDE	0,37	0,5	16	220-240	3,5	50	1,75 mt	1500 N	7203	325	7
Motor sumergible 4"	4MPE7IDE	0,55	0,75	20	220-240	4,5	50	1,75 mt	1500 N	7203	325	7,6
Motor sumergible 4"	4MPE10IDE	0,75	1	30	220-240	5,6	50	1,75 mt	1500 N	7203	350	8,7
Motor sumergible 4"	4MPE15IDE	1,1	1,5	40	220-240	8	50	1,75 mt	2500 N	7303	385	10,3
Motor sumergible 4"	4MPE20IDE	1,5	2	50	220-240	11	50	1,75 mt	2500 N	7303	420	12
Motor sumergible 4"	4MPE30IDE	2,2	3	75	220-240	14,8	50	2,50 mt	2500 N	7303	470	14,2

Trifásico 380-415 50 Hz

Descripción	Modelo	kW	HP	Cond µF	Volt.	Amperaje	Hertz	Cable	Empuje (N)	Rodamiento	H mm	Kg
Motor sumergible 4"	4MPET5IDE	0,37	0,5	-	380-415	1,5	50	1,75 mt	1500 N	7203	325	6,5
Motor sumergible 4"	4MPET7IDE	0,55	0,75	-	380-415	2	50	1,75 mt	1500 N	7203	325	7
Motor sumergible 4"	4MPET10IDE	0,75	1	-	380-415	2,5	50	1,75 mt	1500 N	7203	325	7,6
Motor sumergible 4"	4MPET15IDE	1,1	1,5	-	380-415	3,4	50	1,75 mt	2500 N	7303	350	8,7
Motor sumergible 4"	4MPET20IDE	1,5	2	-	380-415	4,5	50	1,75 mt	2500 N	7303	385	10,4
Motor sumergible 4"	4MPET30IDE	2,2	3	-	380-415	6	50	2,50 mt	2500 N	7303	420	12
Motor sumergible 4"	4MPET40IDE	3	4	-	380-415	7,8	50	2,50 mt	2500 N	7303	418	12,8
Motor sumergible 4"	4MPET55IDE	4	5,5	-	380-415	10	50	2,50 mt	2500 N	7303	468	15,3
Motor sumergible 4"	4MPET75IDE	5,5	7,5	-	380-415	14	50	2,50 mt	4000 N	7303	538	18,6

MPEA

MOTORES SUMERGIBLES REBOBINABLES EN BAÑO DE AGUA DE 6" Y 8"

PRESTACIONES:

Potencia desde 2,2 kW hasta 93 kW

Carga axial hasta 45500 N

LÍMITES DE UTILIZACIÓN:

Caudal mínimo de refrigeración 0,16 m/s

Temperatura máxima del líquido 33°

Arranques por hora 20 para 6" y 10 arranques para 8"

CARACTERÍSTICAS DE EMPLEO:

Estos motores sumergibles son adecuados para acoplarse con extremos de bombas sumergibles de pozo, que se utilizan para: grandes suministros, como abastecimientos municipales, usos industriales, grandes riegos, etc.

CARACTERÍSTICAS DE CONSTRUCCIÓN:

VELOCIDAD: **2900 rpm.**

CLASE DE AISLAMIENTO: **Y.**

RANGO DE PROTECCIÓN: **IP66.**

ESTANDAR DEL MONTAJE: **Norma NEMA.**

EJE: **Ranurado, según NEMA.**

CIERRE DEL EJE: **Goma de nitrilo NBR.**

CARCASA EXTERIOR: **Inox 304.**

CARCASA ESTATOR: **Inox 304, 8" Inox 304 fundido.**

DISCO AXIAL: **Grafito al carbono.**

SOPORTE DISCO AXIAL: **Inox 420.**

DIAFRAGMA: **Goma de nitrilo NBR.**

BASE MOTOR: **Inox 304, 8" Inox 304 fundido.**

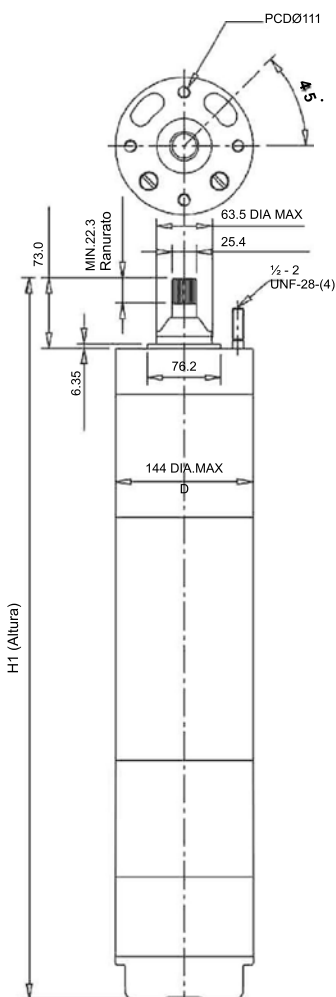


MPEA

MOTORES SUMERGIBLES REBOBINABLES EN BAÑO DE AGUA DE 6" Y 8"

6" TRIFÁSICO 415V ARRANQUE DIRECTO Y ESTRELLA TRIÁNGULO

Modelo del Motor		Potencia motor		Amperaje		Carga Completa		Carga Axial (N)	Torque de arranque (Nm)	Torque (Nm)	Salida Cables		
Directo	Estrella	kW	CV	Carga Total Max. (A)	Corriente de Arranque (A)	Eficiencia %	Factor de Potencia				Diámetro Cable (mm ²)		Long. del Cable (m)
											Directo	Estrella	
MPEAW6A-22T	-	2,2	3	6,0	25	72	0,70	15500	12	7	2,5	-	3
MPEAW6A-30T		3	4	8,2	33	73	0,70	15500	15	10	2,5		3
MPEAW6A-37T		3,7	5	10	35	75	0,72	15500	18	12	2,5		3
MPEAW6A-40T		4	5,5	10,8	43	76	0,70	15500	20	14	2,5		3
MPEAW6A-45T		4,5	6	12	48	76	0,75	15500	21	15	2,5		3
MPEAW6A-55T	MPEAW6A-55D	5,5	7,5	13,5	52	78	0,77	15500	24	18	4,0	2,5	3
MPEAW6A-75T	MPEAW6A-75D	7,5	10	18,5	70	82	0,75	15500	27	25	4,0	2,5	3
MPEAW6A-93T	MPEAW6A-93D	9,3	12,5	21	84	82	0,79	15500	35	31	6,0	2,5	3
MPEAW6A-110T	MPEAW6A-110D	11	15	25	102	82	0,80	15500	43	37	6,0	4,0	3
MPEAW6A-130T	MPEAW6A-130D	13	17,5	29,5	118	83	0,80	15500	51	43	6,0	4,0	3
MPEAW6A-150T	MPEAW6A-150D	15	20	33	148	83	0,81	15500	62	49	10,0	4,0	3
MPEAW6A-185T	MPEAW6A-185D	18,5	25	42,5	188	83	0,81	15500	98	61	10,0	4,0	3,5
MPEAW6A-220T	MPEAW6A-220D	22	30	49,2	225	83	0,81	15500	118	74	10,0	4,0	3,5
MPEAW6A-260T	MPEAW6A-260D	26	35	56,5	270	83	0,82	27500	138	86	10	6,0	4,25
MPEAW6A-300T	MPEAW6A-300D	30	40	97,2	355	83	0,82	27500	196	98	10	6,0	4,25
MPEAW6A-370T	MPEAW6A-370D	37	50	83	420	82	0,83	27500	245	123	16	6,0	5,25
MPEAW6A-450T	MPEAW6A-450D	45	60	93	465	82	0,83	27500	396	151	16	10	5,25



DIMENSIONES Y PESO MOTORES

Modelo del Motor		Potencia motor		Método Conexión	Dimensiones (mm)		Peso Aproximado
Directo	Estrella	kW	CV		D	H1	
MPEAW6A-22T	-	2,2	3,0	T	144	692	45,00
MPEAW6A-30T		3	4,0	T	144	717	48,00
MPEAW6A-37T		3,7	5,0	T	144	727	48,50
MPEAW6A-40T		4	5,5	T	144	727	48,50
MPEAW6A-45T		4,5	6,0	T	144	742	49,30
MPEAW6A-55T	MPEAW6A-55D	5,5	7,5	T/D	144	797	53,70
MPEAW6A-75T	MPEAW6A-75D	7,5	10,0	T/D	144	837	58,30
MPEAW6A-93T	MPEAW6A-93D	9,3	12,5	T/D	144	867	61,30
MPEAW6A-110T	MPEAW6A-110D	11	15,0	T/D	144	897	65,60
MPEAW6A-130T	MPEAW6A-130D	13	17,5	T/D	144	937	69,75
MPEAW6A-150T	MPEAW6A-150D	15	20,0	T/D	144	982	74,50
MPEAW6A-185T	MPEAW6A-185D	18,5	25,0	T/D	144	1047	82,30
MPEAW6A-220T	MPEAW6A-220D	22	30,0	T/D	144	1152	91,50
MPEAW6A-260T	MPEAW6A-260D	26	35,0	T/D	144	1192	94,65
MPEAW6A-300T	MPEAW6A-300D	30	40,0	T/D	144	1227	101,80
MPEAW6A-370T	MPEAW6A-370D	37	50,0	T/D	144	1302	109,90
MPEAW6A-450T	MPEAW6A-450D	45	60,0	T/D	144	1377	121,00

MPEA

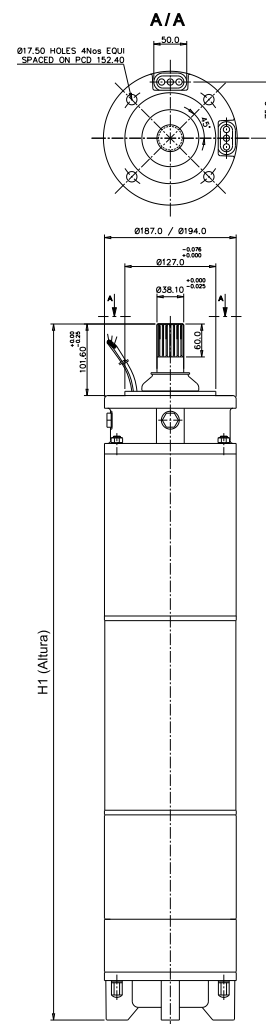
MOTORES SUMERGIBLES REBOBINABLES EN BAÑO DE AGUA DE 6" Y 8"

8" TRIFÁSICO 415V ARRANQUE DIRECTO Y ESTRELLA TRIÁNGULO

Modelo del Motor		Potencia motor		Amperaje		Carga Completa		Carga Axial (N)	Torque de arranque (Nm)	Torque (Nm)	Salida Cables		
Directo	Estrella	kW	CV	Carga Total Max. (A)	Corriente de Arranque (A)	Eficiencia %	Factor de Potencia				Diámetro Cable (mm ²)		Long. del Cable (m)
											Directo	Estrella	
MPEAW8B-370T	MPEAW8B-370D	37	50	80	280	86	0,85	45500	249	122	16	10	4
MPEAW8B-450T	MPEAW8B-450D	45	60	92	315	85	0,85	45500	464	149	16	10	4
MPEAW8B-550T	MPEAW8B-550D	55	75	112	410	87	0,85	45500	512	182	35	16	5
MPEAW8B-630T	MPEAW8B-630D	63	85	126	510	88	0,84	45500	560	209	35	16	5
MPEAW8B-750T	MPEAW8B-750D	75	100	151	592	89	0,84	45500	610	251	35	16	5
MPEAW8B-930T	MPEAW8B-930D	93	125	188	636	88	0,83	45500	680	305	35	16	5

DIMENSIONES Y PESO MOTORES

Modelo del Motor		Potencia motor		Método Conexión	Dimensiones (mm)		Peso Aproximado
Directo	Estrella	kW	CV		D	H1	
MPEAW8B-370T	MPEAW8B-370D	37	50	T/D	194	1248	160
MPEAW8B-450T	MPEAW8B-450D	45	60	T/D	194	1308	167
MPEAW8B-550T	MPEAW8B-550D	55	75	T/D	194	1468	201
MPEAW8B-630T	MPEAW8B-630D	63	85	T/D	194	1650	232
MPEAW8B-750T	MPEAW8B-750D	75	100	T/D	194	1770	251
MPEAW8B-930T	MPEAW8B-930D	93	125	T/D	194	1900	275





SUMERGIBLES RESIDUALES Y DRENAJE



DPV

ELECTROBOMBA SUMERGIBLE DE ACHIQUE TIPO VORTEX

PRESTACIONES:

Caudal hasta 9 m³/h

Altura máxima de elevación 6 mca

LÍMITES DE UTILIZACIÓN:

Temperatura máxima del líquido 40°C

Profundidad máxima de inmersión 5mt.

Máximo paso de sólidos en suspensión 15mm

Funcionamiento intermitente.

CARACTERÍSTICAS DE EMPLEO E INSTALACIÓN:

Electrobomba para achique de agua sucia, con pequeños sólidos en suspensión. Funcionamiento intermitente, se suministra con diez metros de cable y boya de nivel.

CARACTERÍSTICAS DE CONSTRUCCIÓN:

CUERPO DE ASPIRACIÓN E IMPULSIÓN: **Polipropileno (PP30PV)**.

RODETES: **Noryl**.

DIFUSORES: **Noryl**.

EJE: **Inox 416**.

SELLO MECÁNICO: **Doble sello**.

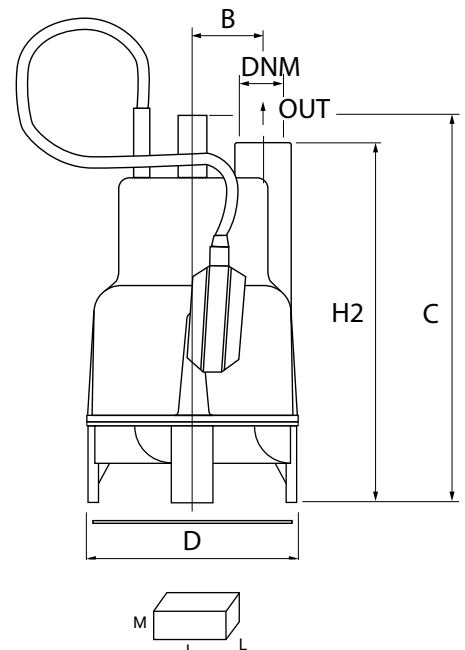
CAMISA EXTERNA: **Polipropileno (PP30PV)**.

MOTOR ELÉCTRICO: **Protección IP68, aislante clase F**.



TIPO	W	Q = Caudal						
		m ³ /h	0	3	6	9	12	15
		I/1'	0	50	100	150	200	250
A 1x230V 50Hz		Altura manométrica total en m.c.a.						
DPV 80 G	500	2,6	5,4	4,2	2,9	1,7	-	-
DPV 100 G	700	3,8	7,4	5,8	4,7	2,7	-	-

TIPO	Dimensiones					Dimensiones embalaje			Kg
	B	C	D	H2	DNM	I	L	M	
DPV 80 G	55,5	296	176	276	1" ¼ G	185	230	310	10
DPV 100 G	55,5	331	176	310	1" ¼ G	185	230	345	10



DP

ELECTROBOMBA SUMERGIBLE DE ACHIQUE

PRESTACIONES:Caudal hasta 15 m³/h

Altura máxima de elevación 12 mca

LÍMITES DE UTILIZACIÓN:

Temperatura máxima del líquido 40°C

Profundidad máxima de inmersión 5mt.

Máximo paso de sólidos en suspensión 4mm. para DP60G,

7mm. para DP80G y DP100G

Funcionamiento intermitente.

CARACTERÍSTICAS DE EMPLEO E INSTALACIÓN:

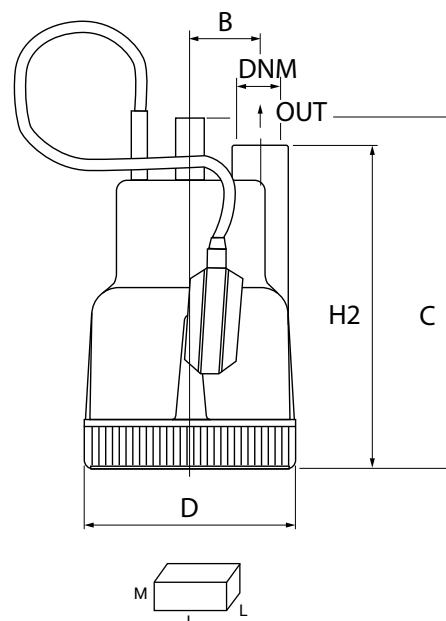
Electrobomba para achique de agua sucia, con pequeños sólidos en suspensión. Funcionamiento intermitente, se suministra con diez metros de cable y boya de nivel.

CARACTERÍSTICAS DE CONSTRUCCIÓN:CUERPO DE ASPIRACIÓN E IMPULSIÓN: **Polipropileno (PP30PV).**RODETES: **Noryl.**DIFUSORES: **Noryl.**EJE: **Inox 416.**SELLO MECÁNICO: **Doble sello.**CAMISA EXTERNA: **Polipropileno (PP30PV).**MOTOR ELÉCTRICO: **Protección IP68, aislante clase F.**

TIPO	W	Q = Caudal								
		m ³ /h	0	1,2	2,4	3,6	4,8	6	7,2	
		l/1'	0	20	40	60	80	100	120	
		A 1x230V 50Hz	Altura manométrica total en m.c.a.							
DP 60 G	400	2,1	8,5	8,1	7,6	6,7	5	3,9	2,6	

TIPO	W	Q = Caudal						
		m ³ /h	0	3	6	9	12	15
		l/1'	0	50	100	150	200	250
		A 1x230V 50Hz	Altura manométrica total en m.c.a.					
DP 80 G	800	3,7	10,3	9,1	7,8	6,3	4	-
DP 100 G	1050	5,1	13,3	12,2	10,9	9,3	7,3	4,5

TIPO	Dimensiones					Dimensiones embalaje			Kg
	B	C	D	H2	DNM	I	L	M	
DP 60 G	50	250	150	230	1" G	170	200	320	4,2
DP 80 G	55,5	296	176	276	1" ¼ G	185	230	310	8,5
DP 100 G	55,5	331	176	310	1" ¼ G	185	230	345	8,5



IDSF

BOMBA SUMERGIBLE EN ACERO INOXIDABLE 316

PRESTACIONES:Caudal máximo 79 m³/h

Altura máxima de elevación 25 m.c.a.

LÍMITES DE UTILIZACIÓN:

Temperatura máxima del líquido 40°C

Viscosidad máxima: 100 cPs cuando la longitud sea considerable.

PH desde 3 hasta 13.

CARACTERÍSTICAS DE EMPLEO E INSTALACIÓN:

Las electrobombas sumergibles Serie IDSF están construidas en acero inoxidable AISI 316, TOTALMENTE y diseñadas para el bombeo de aguas residuales procedentes de las industrias químicas y de curtidos, así como líquidos con sólidos en suspensión o contenidos filamentosos.

Equipadas con doble sello mecánico de carburo de silicio con juntas de FPM, lubricados en cámara de aceite dieléctrico.

Las bombas IDSF son adecuadas para tratamiento de aguas industriales, bombeo de aguas ácidas, agua de mar, desechos de estaciones de servicio con ácidos de baterías, aguas residuales de procesos químicos, industrias del curtido, laboratorios farmacéuticos, hospitales y bodegas, en general todo tipo de líquidos con partículas en suspensión, que por sus características no puedan ser bombeados con bombas de hierro.

CARACTERÍSTICAS DE CONSTRUCCIÓN:

Se construyen con turbina tipo vortex de paso total los modelos P y turbina abierta de gran paso los demás modelos.

AISI 316 Totalmente.

Motores en seco sin aceite IP-68 con aislamiento clase F a 2850 r.p.m. con conexión a 220 V. monofásico con relé de protección los tipos SF-05, SF-21. Los demás motores a 380 V. trifásicos.

En todos los modelos se suministran 5 metros de cable de santoprene con prensacables para una mayor protección frente a líquidos agresivos.



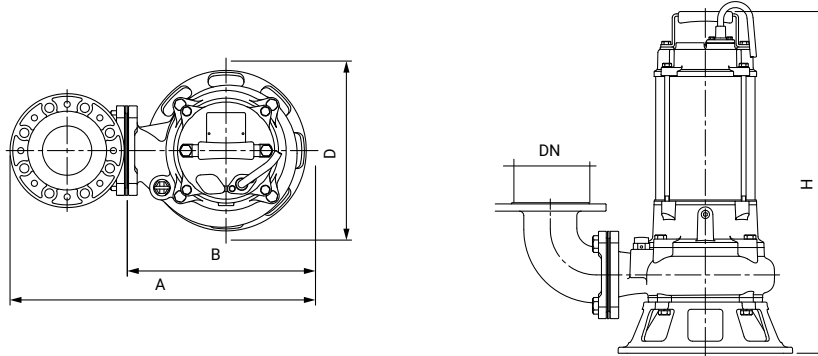
TIPOS	Potencia		Amperes	Descarga		Caudal en m ³ /hora						Paso sólidos Ø mm	
	C.V.	kW.		230	Inch.	mm	3	6	9	12	15		18
			Altura en metros										
IDSF-05AU	0,5	0,4	2,3	2"	50	8,8	7,5	6,3	5,1	3,7	--	--	35
IDSF-21AU	1	0,75	3,3	2"	50	11,4	10,5	9,5	8,4	6,9	5,1	3,2	35

TIPOS	Potencia		Amperes	Descarga		Caudal en m ³ /hora						Paso sólidos Ø mm		
	C.V.	kW.		400	Inch.	mm	6	12	18	24	30		36	48
			Altura en metros											
ID80SFU21.5	2	1,5	3,5	3"	80	14,0	12,3	10,6	8,6	6,4	4,2	--	--	50
ID80SFU22.2	3	2,2	5,2	3"	80	17,2	15,7	14,3	12,9	11,0	8,5	3,0	--	50
ID80SFU23.7	5	3,7	8,4	3"	80	23,9	22,4	20,9	19,3	17,6	15,8	11,7	7,0	50

TIPOS	Potencia		Amperes	Descarga		Caudal en m ³ /hora						Paso sólidos Ø mm		
	C.V.	kW.		400	Inch.	mm	6	12	18	24	36		48	60
			Altura en metros											
ID80SFU25.5	7	5,5	11	3"	80	27,6	26,1	24,8	23,6	21,2	17,0	11,8	6,6	50
ID80SFU27.5	10	7,5	14	3"	80	33,0	31,6	30,1	28,8	26,5	23,4	18,7	13,0	50
ID80SFU211	15	11	21	3"	80	40,0	38,2	37,0	35,2	32,4	28,4	22,8	16,0	50

IDSF

BOMBA SUMERGIBLE EN ACERO INOXIDABLE 316



MODELO	Potencia	Descarga DN	FASES Ø	Método de Arranque	Pase de sólidos	Peso kg		Dimensiones mm			
	HP (kW)	plg (mm)			mm	1Ø	3Ø	A	B	D	H
IDSF-05AU)	0.5 (0.4)	2" (50)	1	Condensador	35	15	14	237	199	153	433
			3	Directo							
IDSF-21AU)	1 (0.75)	2" (50)	1	Condensador	35	16	15	237	199	153	433
			3	Directo							
ID80SFU21.5	2 (1.5)	3" (80)	3	Directo	50	-	26	402	260	202	517
ID80SFU22.2	3 (2.2)	3" (80)	3	Directo	50	-	28.5	402	260	202	517
ID80SFU23.7	5 (3.7)	3" (80)	3	Directo	50	-	39.5	476	286	222	561
ID80SFU25.5	7.5 (5.5)	3" (80)	3	Directo	50	-	60	499	309	258	657
ID80SFU27.5	10 (7.5)	3" (80)	3	Directo	50	-	66	499	309	258	657
ID80SFU211	15 (11)	3" (80)	3	Estrella - Triángulo	50	-	75	499	309	258	697

DH

ELECTROBOMBA SUMERGIBLE PARA ACHIQUE IMPULSOR ABIERTO

PRESTACIONES:

Caudal hasta 18 m³/h

Altura máxima de elevación 19 mca.

LÍMITES DE UTILIZACIÓN:

Temperatura máxima del líquido 40°C

Profundidad máxima de inmersión 5 mca.

Máximo paso de sólidos en suspensión 10mm.

CARACTERÍSTICAS DE EMPLEO E INSTALACIÓN:

Bombas de drenaje con rodete abierto para bombear líquidos con cuerpos en suspensión. Caracterizadas por una alta prevalencia en relación con el tipo y el tamaño de la máquina.

Se suministra con 10 metros de cable H07 RNF y boya de nivel.

CARACTERÍSTICAS DE CONSTRUCCIÓN:

CUERPO DE BOMBA: **Fundición.**

RODETES: **Latón**

CAMISA TAPA MOTOR: **Acero inoxidable.**

EJE: **Acero Inox AISI 430.**

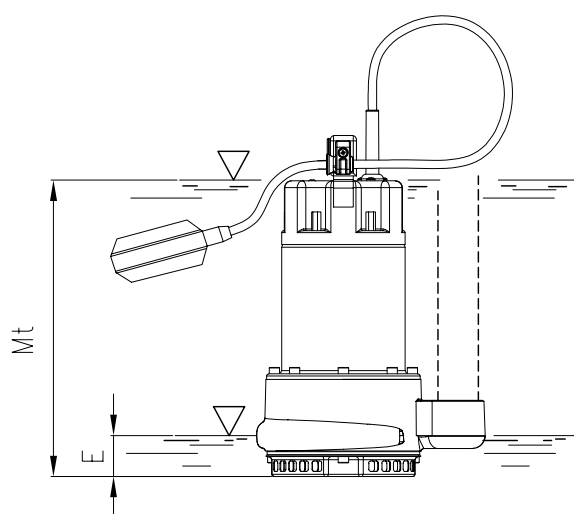
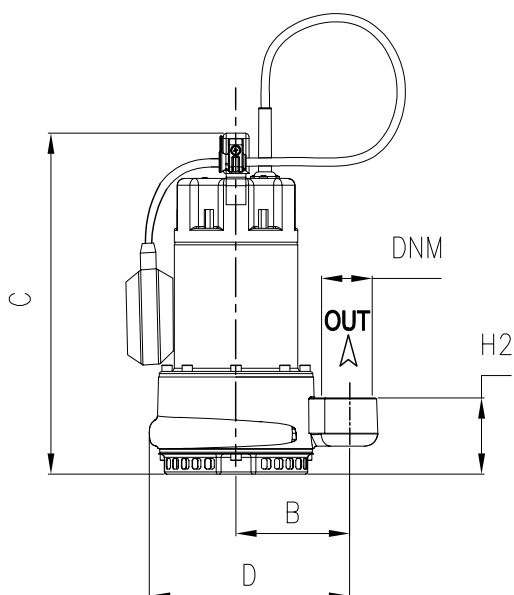
SELLO MECÁNICO: **Doble sello con cámara interpuesta, carburo silicio lado bomba, retén de estanqueidad lado motor.**

MOTOR ELÉCTRICO: **Motor de 2 polos a 2900 r.p.m., clase de aislamiento F, grado de protección IP68.**



TIPO	W	A	Q = Caudal (m ³ /h, l/1')									
			0	3	6	9	12	15	18	21	24	
			0	50	100	150	200	250	300	350	400	
1-		1x230V 50Hz	Altura manométrica total en m.c.a.									
DH 100 G	1370	6,2	19,4	18,5	17,1	15,2	12,6	9,3	4,4	-	-	

TIPO	Dimensiones							Dimensiones embalaje			Kg
	B	C	D	E	H2	Mt	DNM	I	L	M	
DH100 G	105	330	218,5	45	70	190	1" 1/2 G	180	255	380	14



DG

ELECTROBOMBA SUMERGIBLE DE ACHIQUE TIPO VORTEX

PRESTACIONES:Caudal hasta 18 m³/h

Altura máxima de elevación 10 mca.

LÍMITES DE UTILIZACIÓN:

Temperatura máxima del líquido 40°C

Profundidad máxima de inmersión 5 mca.

Máximo paso de sólidos en suspensión 35mm para DG100 y 50mm para DG150.

pH del agua entre 6 y 11

CARACTERÍSTICAS DE EMPLEO E INSTALACIÓN:

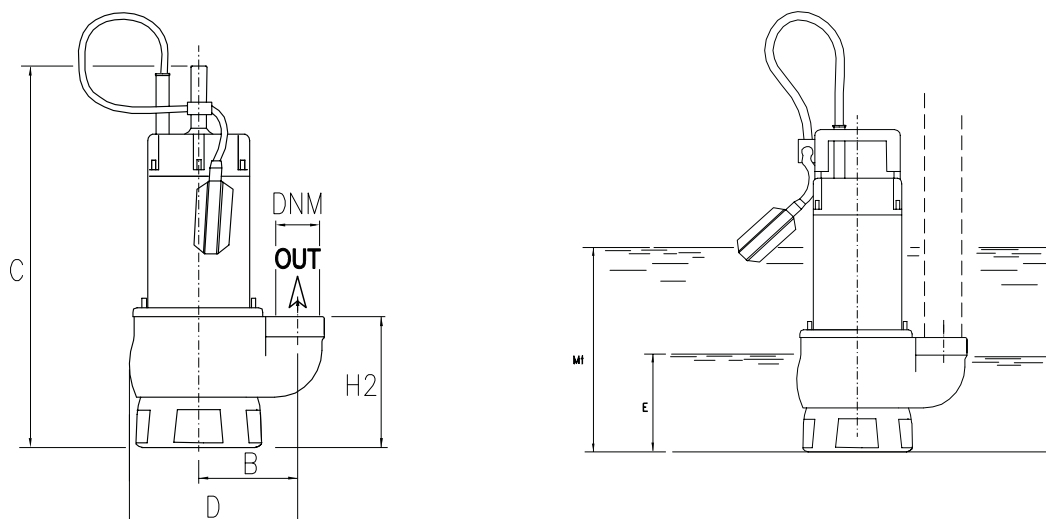
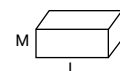
Bomba con turbina retraída tipo Vortex para bombear aguas cargadas y líquidos con cuerpos en suspensión.

Se suministra con 10 metros de cable H07 RNF y boya de nivel.

CARACTERÍSTICAS DE CONSTRUCCIÓN:CUERPO DE BOMBA: **Fundición.**RODETES: **Acero inoxidable.**CAMISA TAPA MOTOR: **Acero inoxidable.**EJE: **Acero Inox AISI 430.**SELLO MECÁNICO: **Doble sello con cámara interpuesta, carburo silicio lado bomba, retén de estanqueidad lado motor.**MOTOR ELÉCTRICO: **Motor de 2 polos a 2900 r.p.m., clase de aislamiento F, grado de protección IP68.**

TIPO		W	AMPERE		Q = Caudal (m ³ /h, l/1')						
					0	6	12	18	24	30	36
1~	3~		A 1~ 230V	A 3~ 400V	Altura manométrica total en m.c.a.						
DG 100/2 (G)	-	1350	6,2	-	10,4	8,7	7,4	5,7	-	-	-
DG 150 (G)	DGT 150	1550	7,2	2,9	11	10,4	9,6	8,3	6,8	4,6	2,1

TIPO		Dimensiones							Dimensiones embalaje			Kg
1~	3~	B	C	D	E	H2	Mt	DNM	I	L	M	
DG 100/2 (G)	-	110	410	230	140	174	290	2" G	250	183	448	15,5
DG 150 (G)	DGT 150	142,5	461	247,5	185	170	390	2" G	200	260	470	19



DX

ELECTROBOMBA SUMERGIBLE DE ACHIQUE TIPO VORTEX

PRESTACIONES:Caudal hasta 18 m³/h

Altura máxima de elevación 9,5 mca

LÍMITES DE UTILIZACIÓN:

Temperatura máxima del líquido 40°C

Profundidad máxima de inmersión 5 mca.

Máximo paso de sólidos en suspensión 28mm

pH del agua entre 6 y 11

CARACTERÍSTICAS DE EMPLEO E INSTALACIÓN:

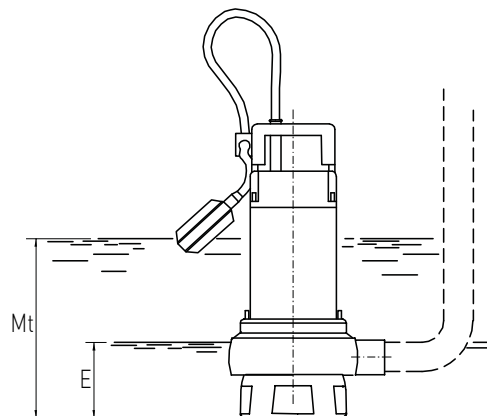
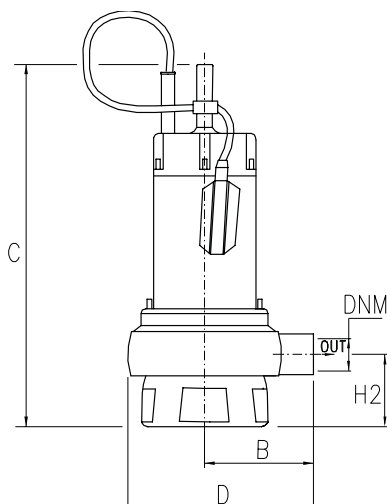
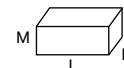
Bomba con turbina retraída tipo Vortex para bombear aguas cargadas y líquidos con cuerpos en suspensión.

Se suministra con 10 metros de cable H07 RNF y boya de nivel.

CARACTERÍSTICAS DE CONSTRUCCIÓN:CUERPO DE BOMBA: **Acero inoxidable.**RODETES: **Acero inoxidable.**CAMISA TAPA MOTOR: **Acero inoxidable.**EJE: **Acero Inox AISI 430.**SELLO MECÁNICO: **Doble sello con cámara interpuesta, carburo silicio lado bomba, retén de estanqueidad lado motor.**MOTOR ELÉCTRICO: **Motor de 2 polos a 2900 r.p.m., clase de aislamiento F, grado de protección IP68.**

TIPO		W	A		Q = Caudal (m ³ /h, l/1')						
					0	3	6	9	12	15	18
1-	3-		1x230V 50Hz	3x400V 50Hz	Altura manométrica total en m.c.a.						
DX 100/2 (G)		1350	6,2	-	9,8	9	8,3	7,3	6,3	5,1	3,5

TIPO	Dimensiones							Dimensiones embalaje			Kg
	B	C	D	E	Mt	H2	DNM	I	L	M	
DX 100/2 (G)	114	395	183	110	260	100	2" G	170	235	450	11,5



DB

ELECTROBOMBA SUMERGIBLE AGUA RESIDUAL IMPULSOR BICANAL

PRESTACIONES:Caudal hasta 39 m³/h

Altura máxima de elevación 13,6 mca.

LÍMITES DE UTILIZACIÓN:

Temperatura máxima del líquido 40°C

Profundidad máxima de inmersión 5 metros.

Máximo paso de sólidos en suspensión 50mm.

pH del agua entre 6 y 11

CARACTERÍSTICAS DE EMPLEO E INSTALACIÓN:

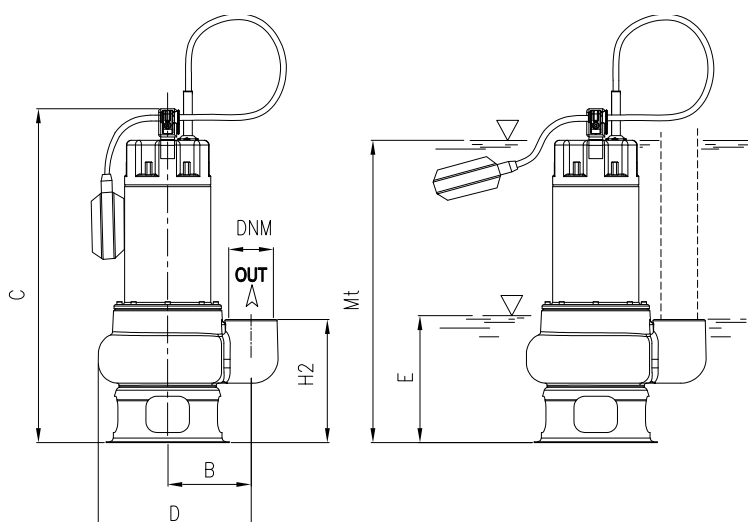
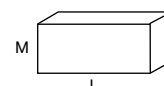
Bombas de drenaje con turbina "Bicanal" para bombear aguas cargadas y líquidos con cuerpos en suspensión; ideales en las aplicaciones civiles y domésticas.

Se suministra con 10 metros de cable H07 RNF y boya de nivel.

CARACTERÍSTICAS DE CONSTRUCCIÓN:CUERPO DE BOMBA: **Fundición.**RODETES: **Acero inoxidable.**CAMISA TAPA MOTOR: **Acero inoxidable.**EJE: **Acero AISI 430.**SELLO MECÁNICO: **Doble sello con cámara interpuesta, carburo silicio lado bomba, cerámica-grafito lado motor.**MOTOR ELÉCTRICO: **Motor de dos polos a 2900 r.p.m., clase de aislamiento F, grado de protección IP68.**

TIPO	W	AMPERE	Q = Caudal (m ³ /h, l/1')							
			0	6	12	18	24	30	36	39
1~230V			0	100	200	300	400	500	600	650
		1~230V	Altura manométrica en m.c.a.							
DB 150(G)	1700	8	13,6	11,5	9,8	8,5	7,3	6	4,3	3,4

TIPO	Dimensiones							Dimensiones embalaje			Kg
	B	C	D	E	H2	Mt	DNM	I	L	M	
DB 150(G)	143	461	247,5	185	170	390	2" G	200	260	470	18,5



COMPATTA

ELECTROBOMBA SUMERGIBLE PARA AGUA RESIDUAL IMPULSOR TIPO VORTEX

PRESTACIONES:

Caudal máximo 43 m³/h

Altura máxima de elevación 18 mca.

LÍMITES DE UTILIZACIÓN:

Temperatura máxima del líquido en continuo 40°C y 80°C para uso intermitente.

Máximo paso de sólidos en suspensión 50mm.

PH del agua entre 6 y 11.

Profundidad máxima de inmersión 20 m.c.a.

CARACTERÍSTICAS DE EMPLEO E INSTALACIÓN:

Están diseñadas para la elevación de aguas cargadas que contengan partículas abrasivas, gases o bien sólidos blandos en suspensión.

Los modelos monofásicos se suministran con boya de nivel.

Todos los modelos se suministran con 10 metros de cable.

Son ideales para su uso en fosas septicas.

Se puede suministrar con zocalo de acoplamiento.



CARACTERÍSTICAS DE CONSTRUCCIÓN:

CUERPO DE ASPIRACIÓN E IMPULSIÓN: **Fundición GRIS GG25.**

RODETES: **Fundición GRIS GG25.**

DIFUSORES: **Fundición GRIS GG25.**

EJE: **Inox 420.**

SELLO MECÁNICO: **Carburo silicio.**

CAMISA EXTERNA: **Fundición GRIS GG25.**

MOTOR ELÉCTRICO: **Asincrono a 2850 r.p.m. en baño de aceite dieléctrico y atóxico en camara estanca aislamiento clase F.**

Grado de protección IP-68, e incorporan motoprotector en el bobinado.

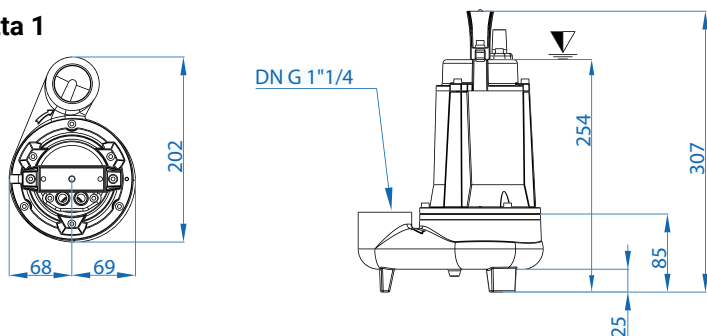
Tipo	Con. µF	Potencia			"A"		Q = Caudal (m ³ /h)										Ø Paso sólido	Ø lpm	Zócalo
							1,8	3,6	5,4	7,2	9	10,8	12,6	14,4	16,2				
		HP	kW		II 230	III 400	Altura m.c.a.												
P1	P2																		
COMPATTA 1M	7,5	0,4	0,33	0,28	1,9	-	5,8	4,6	3,5	2,2	1	-	-	-	-	30	1 1/4"	-	
COMPATTA2M	16	0,75	0,77	0,56	3,6	-	8,8	7,8	6,8	5,8	4,5	3,5	2,1	1	-	35	1 1/2"	E2.1	
COMPATTA 3M	16	1	0,95	0,75	5,2	-	10,8	10	9	8	7	6	4,8	3,5	2,1	35	1 1/2"	E2.1	
COMPATTA 3T	-	1	0,95	0,75	-	2	10,8	10	9	8	7	6	4,8	3,5	2,1	35	1 1/2"	E2.1	

Tipo	Con. µF	Potencia			"A"		Q = Caudal (m ³ /h)										Ø Paso sólido	Ø lpm	Zócalo	
							3,6	7,2	10,8	14,4	18	21,6	25,2	28,8	32,4	36				39,6
		HP	kW		II 230	III 400	Altura m.c.a.													
P1	P2																			
COMPATTA 4 M	25	1,5	1,6	1,1	7,6	-	11,8	10,5	9,5	8,5	7,0	5,1	4,0	3,0	-	-	-	50	2"	E3.1
COMPATTA 4 T	-	1,5	1,6	1,1	-	2,9	11,8	10,5	9,5	8,5	7,0	5,1	4,0	3,0	-	-	-	50	2"	E3.1
COMPATTA 55 M	40	2	1,9	1,5	9,6	-	12,0	11,0	10	8,9	7,5	6,2	5,0	3,2	2,0	-	-	50	2"	E3.1
COMPATTA 55 T	-	2	1,9	1,5	-	3,6	13,8	12,0	11,5	10,2	8,9	7,5	6,0	4,3	2,0	-	-	50	2"	E3.1

COMPATTA

ELECTROBOMBA SUMERGIBLE PARA AGUA RESIDUAL IMPULSOR TIPO VORTEX

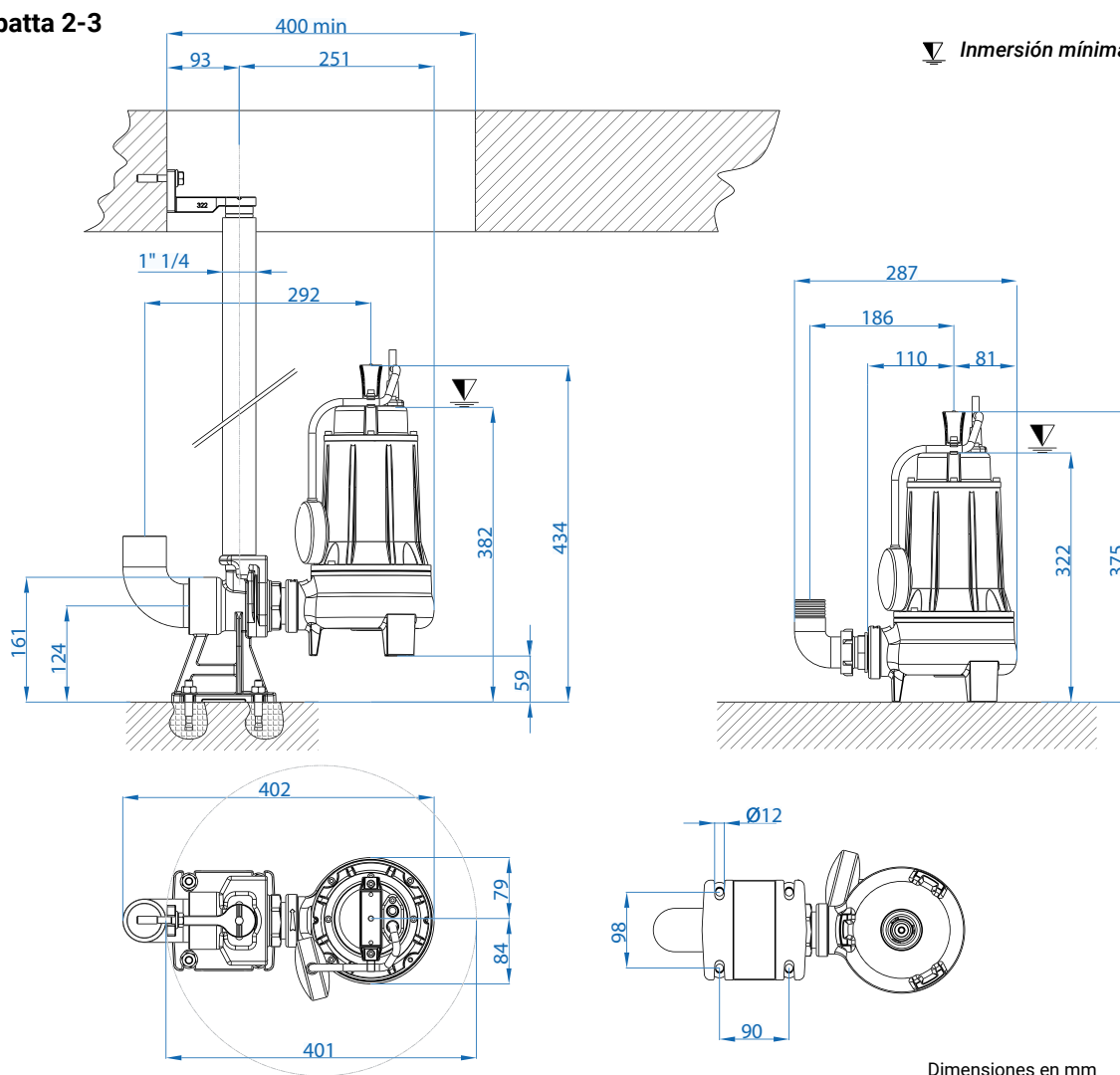
Compatta 1



▼ Inmersión mínima

Dimensiones en mm

Compatta 2-3



▼ Inmersión mínima

Dimensiones en mm

Dimensiones embalajes

Tipo - Type	X mm	Y mm	Z mm	Kg
Compatta 1 M	160	330	210	11
Compatta 2 M/T	200	380	230	12
Compatta 3 M/T	200	380	230	17,5



Cables

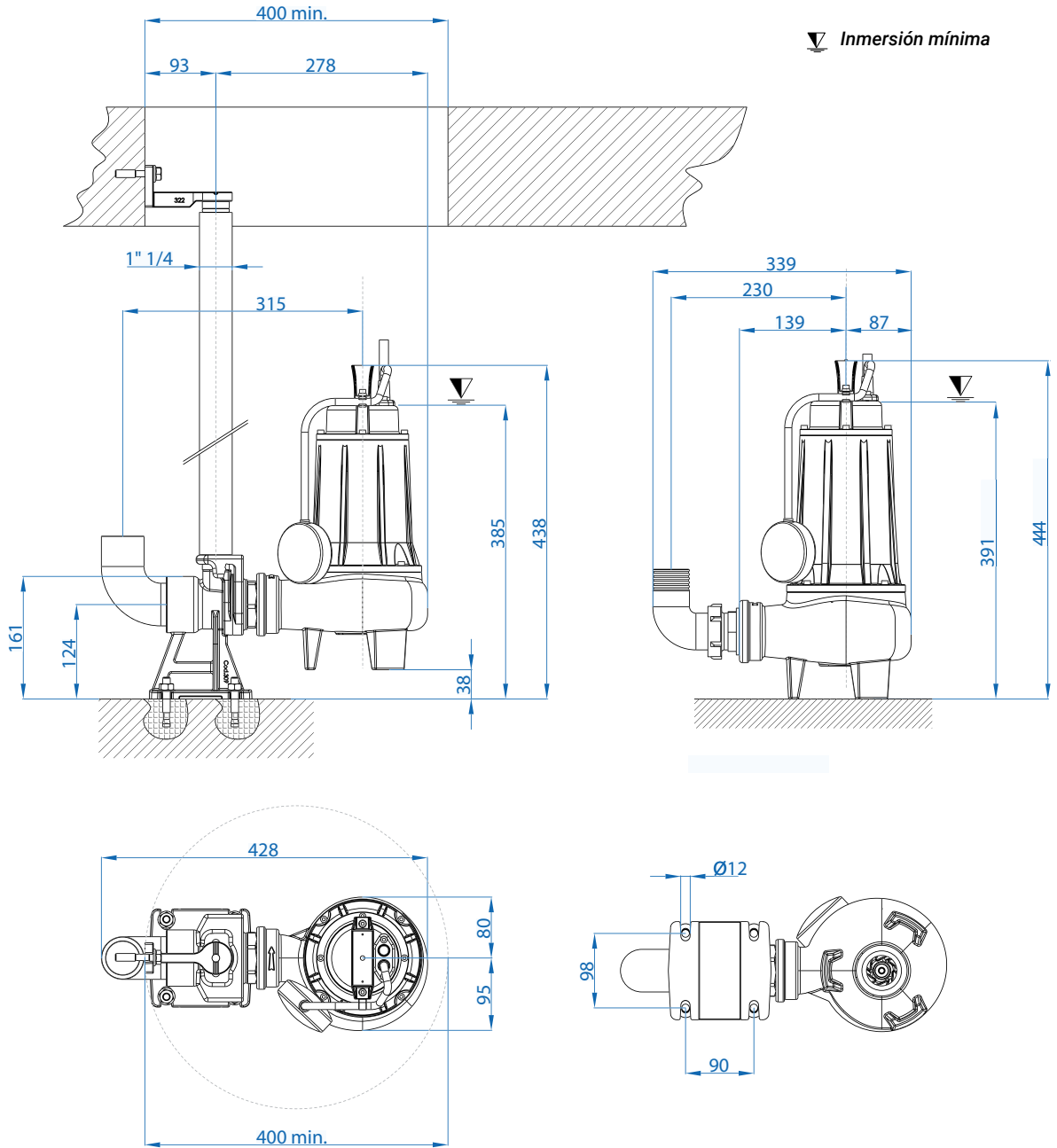
Monofásico 230V
H07RN8F 3x1 Ø9 Enchufe Schuko
Longitud 10 mt

Trifásico- 400V
H07RN8F 4x1 Ø10 con terminales libres
Longitud 10 mt

COMPATTA

ELECTROBOMBA SUMERGIBLE PARA AGUA RESIDUAL IMPULSOR TIPO VORTEX

Compatta 4-55



▼ Inmersión mínima

Dimensiones en mm

Dimensiones embalajes

Modelo	X mm	Y mm	Z mm	Kg
Compatta 4 M/T	230	450	270	18,5
Compatta 55 M/T				19



Cables

Monofásico 230V
H07RN8F 3x1 Ø9 Enchufe Schuko
Longitud 10 mt

Trifásico- 400V
H07RN8F 4x1 Ø10 con terminales libres
Longitud 10 mt

COMPATTA PRO-EX

ELECTROBOMBA SUMERGIBLE PARA AGUA RESIDUAL IMPULSOR TIPO VORTEX - CERTIFICADO ATEX

PRESTACIONES:

Caudal máximo 39 m³/h
 Altura máxima de elevación 17 mca.

LÍMITES DE UTILIZACIÓN:

Temperatura máxima del líquido en continuo 40°C y 80°C para uso intermitente.
 Máximo paso de sólidos en suspensión 50mm.
 PH del agua entre 6 y 11.
 Profundidad máxima de inmersión 20 m.c.a.

CARACTERÍSTICAS DE EMPLEO E INSTALACIÓN:

Están diseñadas para la elevación de aguas cargadas que contengan partículas abrasivas, gases o bien sólidos blandos en suspensión.
 Los modelos monofásicos se suministran con boya de nivel.
 Todos los modelos se suministran con 10 metros de cable.
 Son ideales para su uso en fosas septicas.
 Se puede suministrar con zocalo de acoplamiento.

CARACTERÍSTICAS DE CONSTRUCCIÓN:

CUERPO DE ASPIRACIÓN E IMPULSIÓN: **Fundición GRIS GG25.**
 RODETES: **Fundición GRIS GG25.**
 DIFUSORES: **Fundición GRIS GG25.**
 EJE: **Inox 420.**
 SELLO MECÁNICO: **Carburo silicio.**
 CAMISA EXTERNA: **Fundición GRIS GG25.**
 MOTOR ELÉCTRICO: **Asíncrono a 2850 r.p.m. en baño de aceite dieléctrico y atóxico en camara estanca aislamiento clase F. Grado de protección IP-68, e incorporan motoprotector en el bobinado.**

Bomba Atideflagrante CE0477



Ex db IIB T4 Gb
 Ex h IIB T4 Gb
 0° ≤ Ta ≤ 40°

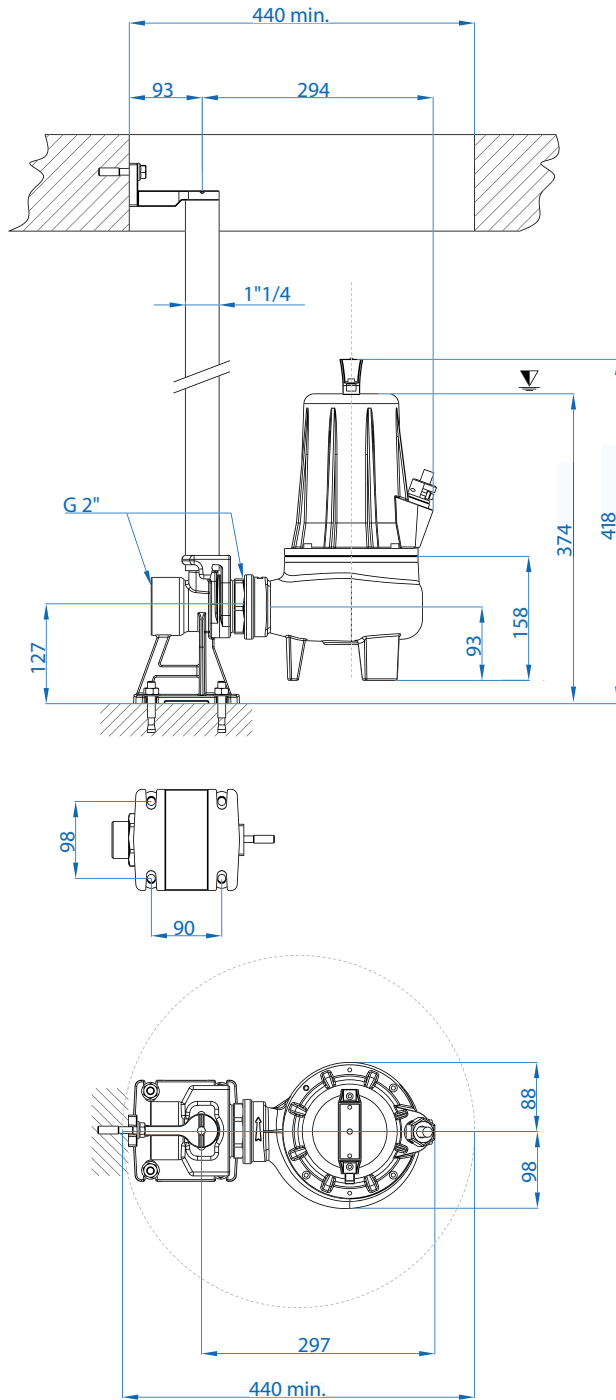


Tipo	Con. μF	Potencia		"A"		Q = Caudal (m ³ /h)											Ø Paso sólido	Ø lpm	Zócalo	
						kW		II 230	III 400	3,6	7,2	10,8	14,4	18	21,6	25,2				28,8
		HP	P1	P2	Altura m.c.a.															
COMPATTA PRO-EX	-	3	2,6	2,2	-	5,2	17,0	16,0	15,0	14,0	12,5	11,2	10	8,3	6,5	5,0	3,0	50	2"	E3.1

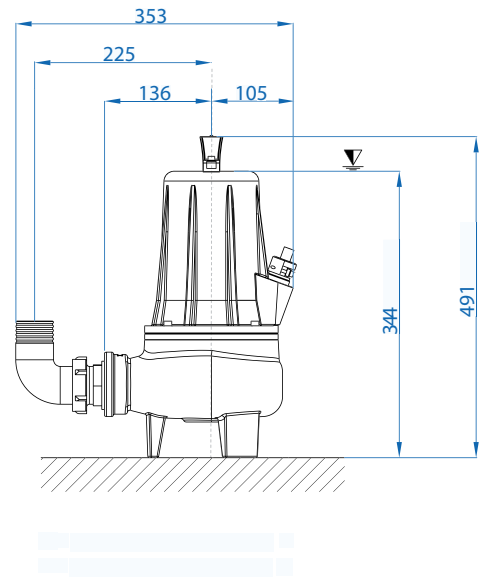
COMPATTA PRO-EX

ELECTROBOMBA SUMERGIBLE PARA AGUA RESIDUAL IMPULSOR TIPO VORTEX - CERTIFICADO ATEX

Compatta PRO-EX



▼ Inmersión mínima



Dimensiones en mm

Dimensiones de embalaje

MODELO	X mm	Y mm	Z mm	Kg	
Compatta PRO-EX	230	450	270	25	

Cables

Trifásico - 400V
4x1,5 + 2x0,50 Ø12 con terminales libres
Longitud 10 mt

DM

ELECTROBOMBA SUMERGIBLE PARA AGUA RESIDUAL IMPULSOR MONOCANAL

PRESTACIONES:Caudal máximo 78 m³/h

Altura máxima de elevación 27,5 mca.

LÍMITES DE UTILIZACIÓN:

Temperatura máxima del líquido 40°C.

Máximo paso de sólidos 50mm.

Inmersión máxima 20 mca

PH del agua entre 6 y 11.

CARACTERÍSTICAS DE EMPLEO E INSTALACIÓN:

Están diseñadas para la elevación de aguas cargadas que contengan sólidos blandos en suspensión.

Son idóneas para su uso en fosas sépticas.

Se suministran con 10 metros de cable H07 RNF.

Se puede suministrar con zócalo de acoplamiento.

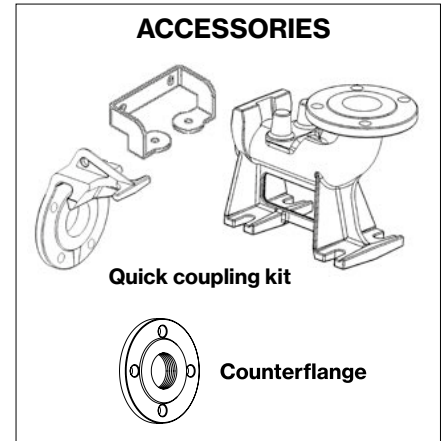
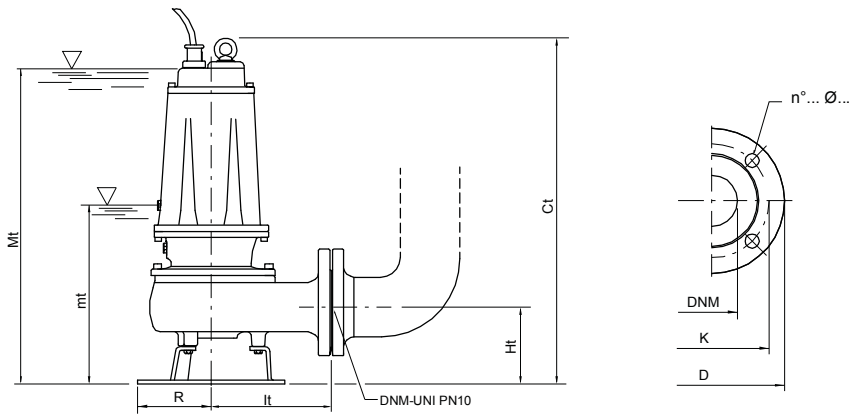
CARACTERÍSTICAS DE CONSTRUCCIÓN:CUERPO DE ASPIRACIÓN E IMPULSIÓN: **Fundición gris.**RODETES: **Fundición.**DIFUSORES: **Fundición gris GG25.**EJE: **Inox AISI 304.**SELLO MECÁNICO: **Doble sello con cámara interpuesta, sarburo silicio lado bomba, cerámica gra ito lado motor.**CAMISA EXTERNA: **Fundición gris.**MOTOR ELÉCTRICO: **De 2 polos en baño de aceite, aislamiento clase F.****Grado de protección IP-68.**

TIPO	P2		P1 (kW)	A	Q = Caudal (m ³ /h, l/1')												Ø Paso sólido	Ø lpm	Zócalo
					0	6	12	18	24	30	36	42	48	54	60	66			
					0	100	200	300	400	500	600	700	800	900	1000	1100			
3-	(HP)	(kW)	3-	3x400V 50Hz	Altura manométrica total en m.c.a.														
DMT 310	3	2,2	4,1	6,9	23,9	22,2	20,6	19,1	17,8	16,3	15,0	13,8	12,3	10,9	9,1	6,4	50	DN65	S-KIT DN65

TIPO	P2		P1 (kW)	A	Q = Caudal (m ³ /h, l/1')												Ø Paso sólido	Ø lpm	Zócalo
					0	6	18	30	42	54	60	66	72	78					
					0	100	300	500	700	900	1000	1100	1200	1300					
3-	(HP)	(kW)	3-	3x400V 50Hz	Altura manométrica total en m.c.a.														
DMT 410	4	3	5,3	8,9	26,0	24,6	21,1	18,2	15,9	13,3	11,8	10,3	8,3	--	50	DN80	S-KIT DN80		
DMT 560	5,5	4	6	10,2	29,1	27,5	24,1	21,1	18,6	16,1	14,7	13,1	11,4	8,9	50	DN80	S-KIT DN80		

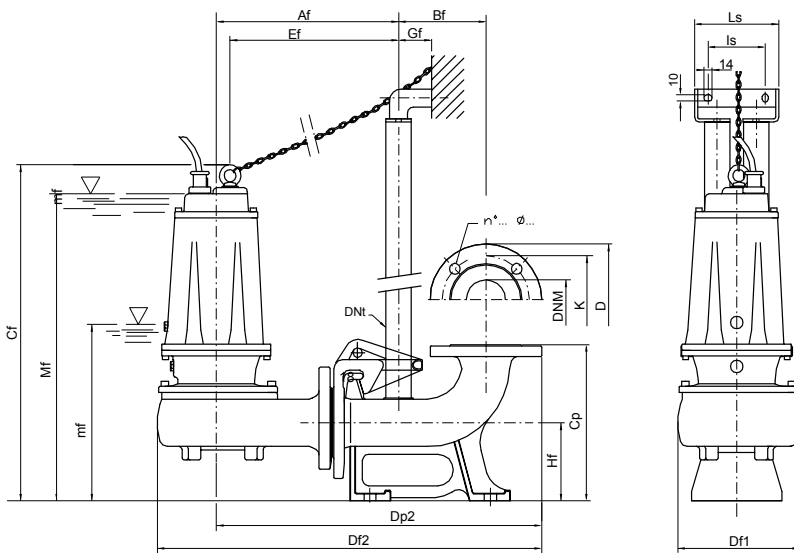
DM

ELECTROBOMBA SUMERGIBLE PARA AGUA RESIDUAL IMPULSOR MONOCANAL



mt: nivel mínimo de trabajo
Mt: nivel mínimo de inmersión para servicio continuo

Tipo	DIMENSIONES (mm)							Kg
	Ct	Ht	R	It	mt	Mt	DNm	
DMT 310	551	123	117	191	243	513	65	42,5
DMT 410	645	148	160	210	285	600	80	68
DMT 560	645	148	160	210	285	600	80	71,5



mf: nivel mínimo de trabajo
Mf: nivel mínimo de inmersión para servicio continuo

Flange UNI PN 10 (mm)			
DNM	K	D	n°... Ø...
65	145	185	4... 18...
80	160	200	8... 18...

TIPO	DIMENSIONES (mm)																	
	Af	Bf	Cf	Cp	Df1	Df2	Dp2	Dnt	Ef	Gf	Hf	I1	I2	Is	Ls	mf	Mf	DNM
DMT 310/P	303	145	560	260	200	639	542	1" 1/4	280	55	130	200	100	95	140	251	521	65
DMT 410/P	350	165	690	340	220	722	615	2"	319	85	190	250	140	130	180	327	642	80
DMT 560/P	350	165	690	340	220	722	615	2"	319	85	190	250	140	130	180	327	642	80

DM4

ELECTROBOMBA SUMERGIBLE PARA AGUA RESIDUAL IMPULSOR MONOCANAL

PRESTACIONES:

Caudal máximo 180 m³/h

Altura máxima de elevación 16,2 mca.

LÍMITES DE UTILIZACIÓN:

Temperatura máxima del líquido 40°C.

Máximo paso de sólidos 90mm.

Inmersión máxima 20 mca

PH del agua entre 6 y 11.

CARACTERÍSTICAS DE EMPLEO E INSTALACIÓN:

Están diseñadas para la elevación de aguas cargadas que contengan sólidos blandos en suspensión.

Son idóneas para su uso en fosas sépticas.

Se suministran con 10 metros de cable H07 RNF.

Se puede suministrar con zócalo de acoplamiento.

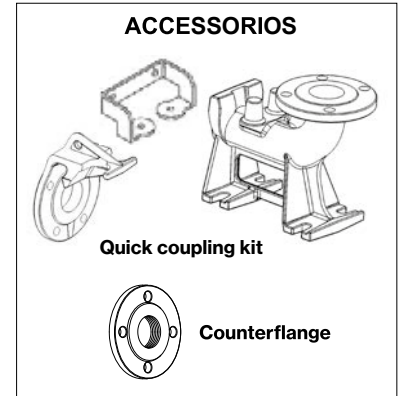
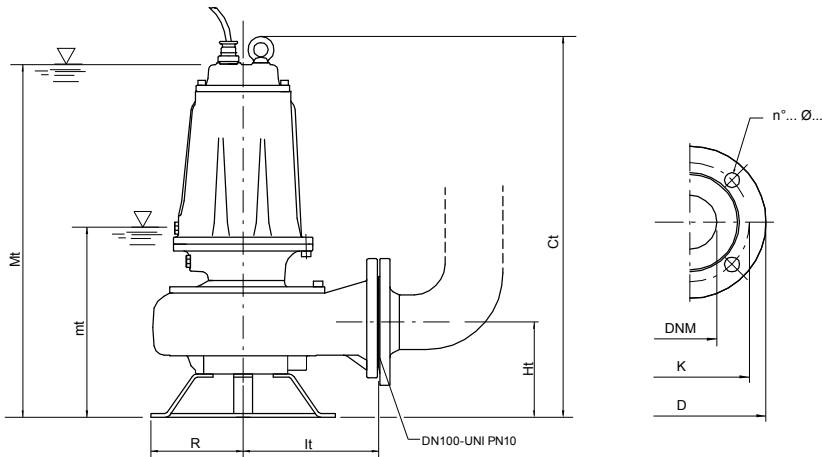
CARACTERÍSTICAS DE CONSTRUCCIÓN:

CUERPO DE ASPIRACIÓN E IMPULSIÓN: **Fundición gris.**RODETES: **Fundición.**DIFUSORES: **Fundición gris GG25.**EJE: **Inox AISI 304.**SELLO MECÁNICO: **Doble sello con cámara interpuesta, sarburo silicio lado bomba, cerámica gra ito lado motor.**CAMISA EXTERNA: **Fundición gris.**MOTOR ELÉCTRICO: **De 4 polos en baño de aceite, aislamiento clase F. Grado de protección IP-68.**

TIPO	P2		P1 kW	A	Q = Caudal (m ³ /h, l/1')																Ø Paso sólido	Ø lpm	Zócalo
					0	12	24	36	48	60	72	84	96	108	120	132	144	156	168	180			
					0	200	400	600	800	1000	1200	1400	1600	1800	2000	2200	2400	2600	2800	3000			
3~	HP	kW	3~	3x400V 50Hz	Altura manométrica total en m.c.a.																		
DMT 400-4	4	3	3,2	6,5	14	12,7	11,6	10,4	9,2	8	6,7	5,4	4,7	4	-	-	-	-	-	90	DN100	S-KIT DN100	
DMT 550-4	5,5	4	5,2	9,4	14,7	14	13,2	12,5	11,7	10,9	10,1	9,2	8,3	7,5	6,5	5,6	4,6	3,6	2,4	1,3	90	DN100	S-KIT DN100
DMT 750-4	7,5	5,5	6,1	11,8	17	16,2	15,4	14,7	13,8	13	12,2	11,4	10,4	9,4	8,4	7,3	6,2	5,1	3,8	2,6	90	DN100	S-KIT DN100

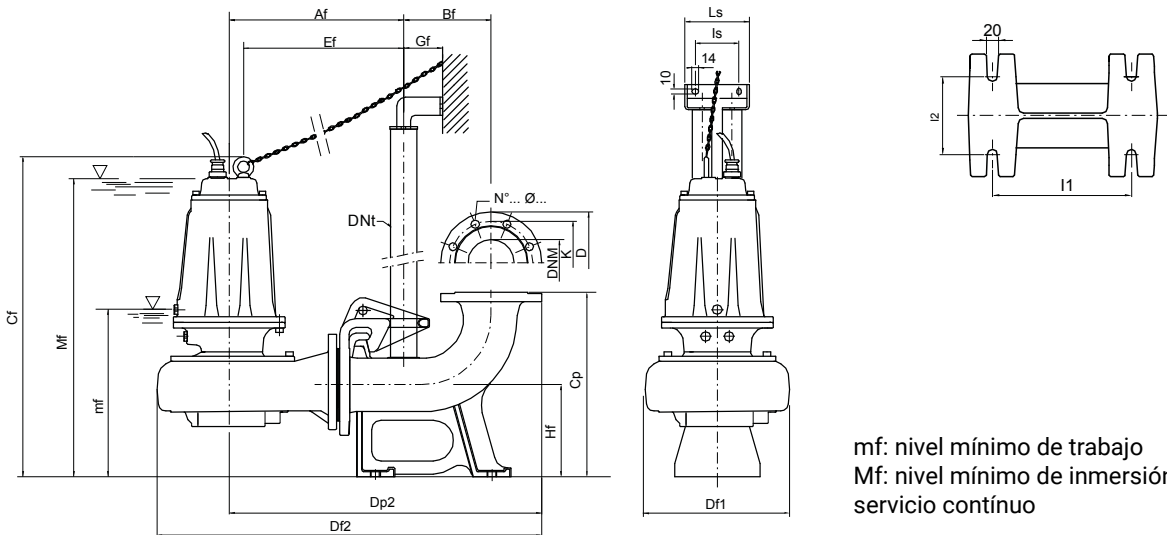
DM4

ELECTROBOMBA SUMERGIBLE PARA AGUA RESIDUAL IMPULSOR MONOCANAL



mt: nivel mínimo de trabajo
 Mt: nivel mínimo de inmersión para servicio continuo

TIPO	DIMENSIONES (mm)							Kg
	Ct	Ht	R	It	mt	Mt	DNM	
DMT 400-4	660	165	160	235	300	614	100	77,5
DMT 550-4	715	195	180	276	385	695	100	104
DMT 750-4	715	195	180	276	385	695	100	107,5



mf: nivel mínimo de trabajo
 Mf: nivel mínimo de inmersión para servicio continuo

TIPO	DIMENSIONES (mm)																		
	Af	Bf	Cf	Cp	Df1	Df2	Dp2	DNt	Ef	Gf	Hf	I1	I2	Is	Ls	mf	Mf	DNM	
DMT 400-4/P	378	190	695	400	317	835	678	2"	347	85	200	250	140	130	180	335	650	100	
DMT 550-4/P	419	190	755	400	371	900	719	2"	384	85	200	250	140	130	180	390	700	100	
DMT 750-4/P	419	190	755	400	371	900	719	2"	384	85	200	250	140	130	180	390	700	100	

Flange UNI PN 10 (mm)			
DNM	K	D	n°... Ø...
100	180	220	8. 18.

DV

ELECTROBOMBA PARA AGUA RESIDUAL IMPULSOR TIPO VORTEX

PRESTACIONES:Caudal máximo 90 m³/h

Altura máxima de elevación 23 mca.

LÍMITES DE UTILIZACIÓN:

Temperatura máxima del líquido en continuo 40°C

Máximo paso de sólidos en suspensión 45mm.

Profundidad máxima de inmersión 20 mca.

PH del agua entre 6 y 11.

CARACTERÍSTICAS DE EMPLEO E INSTALACIÓN:

Están diseñadas para la elevación de aguas cargadas que contengan partículas abrasivas o sólidos blandos en suspensión.

Son ideales para su uso en fosas septicas.

Se suministran con 10 metros de cable.

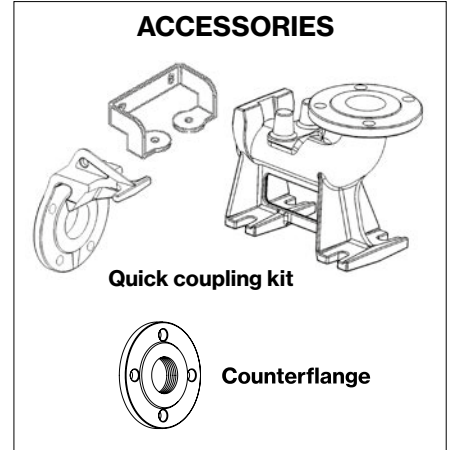
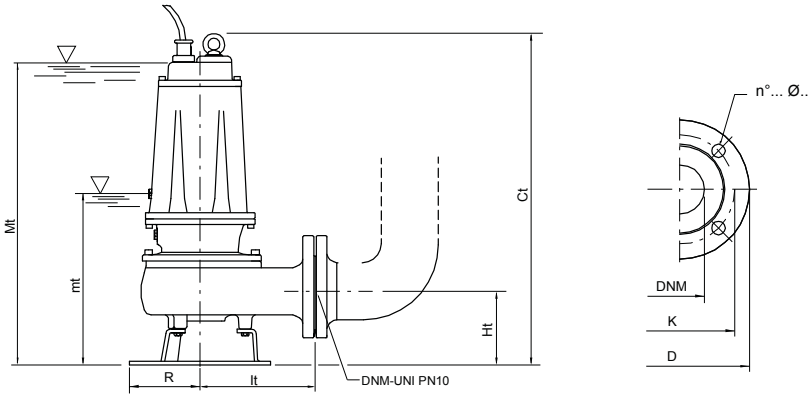
Se puede suministrar con zocalo de acoplamiento.

CARACTERÍSTICAS DE CONSTRUCCIÓN:CUERPO DE ASPIRACIÓN E IMPULSIÓN: **Fundición.**RODETE: **Fundición.**EJE: **Inox 304.**SELLO MECÁNICO: **Carburo silicio.**CAMISA EXTERNA: **Fundición.**MOTOR ELÉCTRICO: **Asincrono a 2850 r.p.m. en baño de aceite. Aislamiento clase F. Protección IP68**

Tipo	P2		P1	"A"	Q = Caudal (m ³ /h, l/1')									Ø Paso sólido	Ø lpm	Zócalo
	HP	kW			3x400 V 50 Hz	Altura m.c.a.										
			0	12		24	36	48	60	72	78	90				
DVT400	4	3	4,9	8,1	21,0	19,4	16,6	13,5	10,4	7,2	4,3	2,8	-	45	DN80	S-KIT DN80
DVT550	5,5	4	6,1	10,4	23,9	22,2	19,3	16,3	13,2	10,0	7,1	5,6	2,6	45	DN80	S-KIT DN80

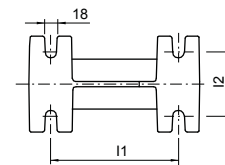
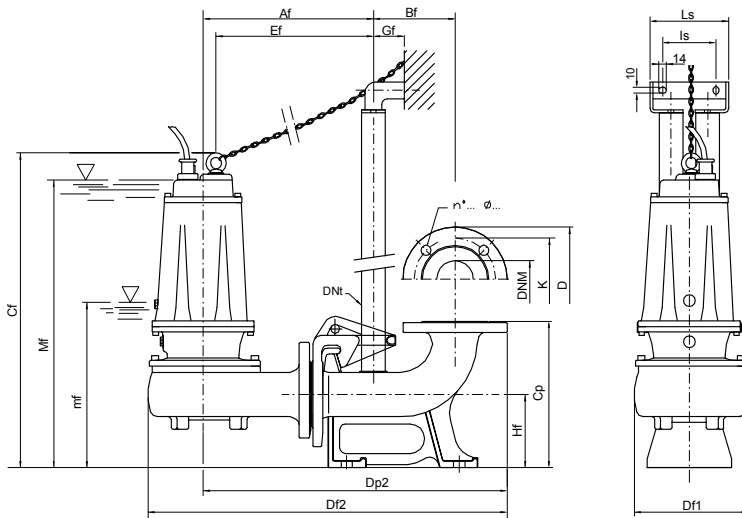
DV

ELECTROBOMBA PARA AGUA RESIDUAL IMPULSOR TIPO VORTEX



mt: nivel mínimo de trabajo
Mt: nivel mínimo de inmersión para servicio continuo

Tipo	Dimensiones (mm)							Kg
	Ct	Ht	R	It	mt	Mt	DNm	
DTV 400	645	148	160	210	285	600	80	68
DTV 550	645	148	160	210	285	600	80	71



mf: nivel mínimo de trabajo
Mf: nivel mínimo de inmersión para servicio continuo

Flange UNI PN 10 (mm)			
DNM	K	D	n°... Ø...
65	145	185	4... 18...
80	160	200	8... 18...

TIPO	DIMENSIONES (mm)																		
	Af	Bf	Cf	Cp	Df1	Df2	Dp2	DNt	Ef	Gf	Hf	I1	I2	Is	Ls	mf	Mf	DNM	
DVT 400/P	350	165	690	340	220	720	615	2"	319	85	190	250	140	130	180	327	642	80	
DVT 550/P	350	165	690	340	220	720	615	2"	319	85	190	250	140	130	180	327	642	80	

AT

ELECTROBOMBA SUMERGIBLE AGUA CARGADA IMPULSOR ABIERTO

PRESTACIONES:Caudal máximo 129 m³/h

Altura máxima de elevación 31 m.c.a.

LÍMITES DE UTILIZACIÓN:

Temperatura máxima del líquido en continuo 50°C y 80°C para uso intermitente.

Máximo paso de sólidos en suspensión 60mm.

PH del agua entre 6 y 11.

Profundidad máxima de inmersión 20 m.c.a.

CARACTERÍSTICAS DE EMPLEO E INSTALACIÓN:

Están diseñadas para la elevación de aguas cargadas que contengan partículas abrasivas, gases o bien sólidos blandos en suspensión.

Se suministran con 10 m. de cable.

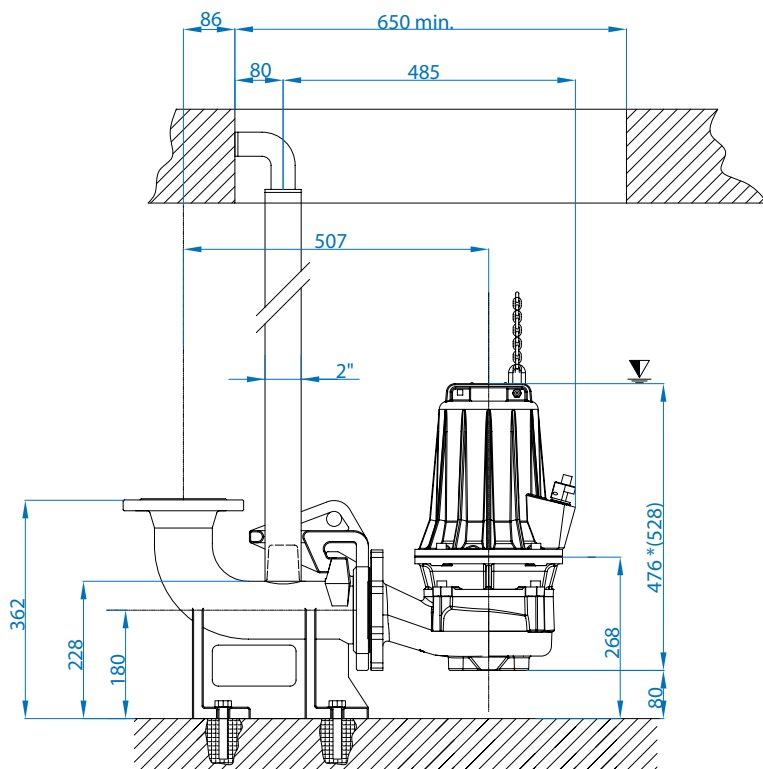
Se puede suministrar con zócalo de acoplamiento.

CARACTERÍSTICAS DE CONSTRUCCIÓN:CUERPO DE ASPIRACIÓN E IMPULSIÓN: **Fundición GRIS GG25.**RODETES: **Fundición GRIS GG25.**DIFUSORES: **Fundición GRIS GG25.**EJE: **Inox 420.**SELLO MECÁNICO: **Cerámica grafito auto lubricado.**CAMISA EXTERNA: **Fundición GRS GG25.**MOTOR ELÉCTRICO: **Asíncrono a 2850 r.p.m. en baño de aceite dieléctrico y atóxico en cámara estanca****aislamiento clase F. Grado de protección IP-68. Bajo demanda motor antidefragante.**

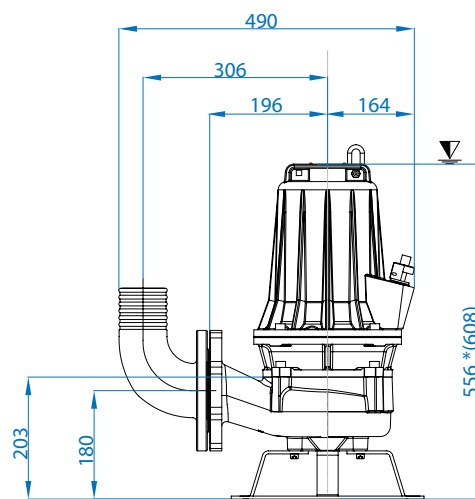
TIPO	CV	Amperaje		Ø Conexión DNM	Q = Caudal en m ³ /h									Ø mm. PASO SÓLIDO	Zócalo
		II 380	III 660		14,4	28,8	43,2	57,6	72	86,4	100,8	115,2	129,6		
TRIFÁSICO					Altura manométrica total en m.c.a.										
AT 80/2/173 C.254	7,5	11,5	-	80	26	24	21	18	15,5	12	9	6	-	60	B5
AT 80/2/173 C.257	10	14,5	-	80	31	28	25	22,5	19,5	17	13	10	7	60	B5

AT

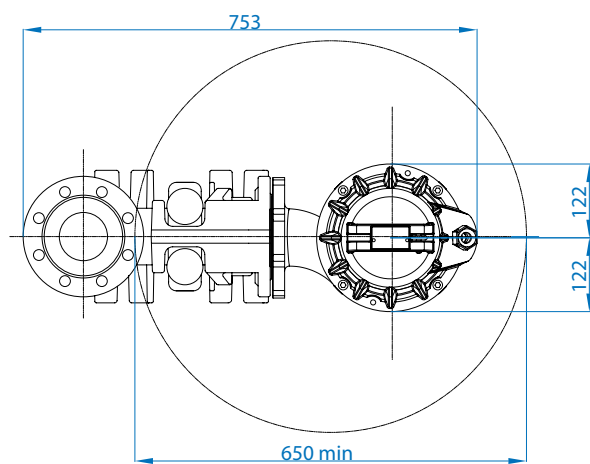
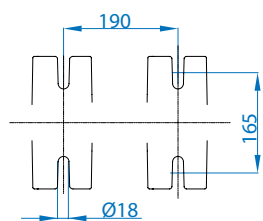
ELECTROBOMBA SUMERGIBLE AGUA RESIDUAL IMPULSOR MONOCANAL



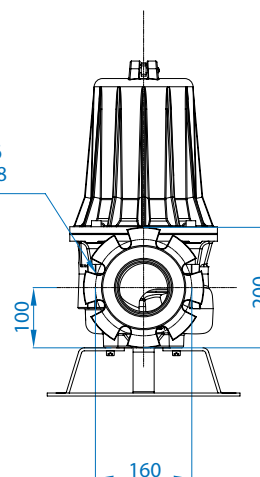
▽ Inmersión mínima



*(AT 80/2/173 C.254-257-259)



DN80 PN16
ex UNI 2278



Dimensiones en mm

Dimensiones de embalaje

TIPO	X mm	Y mm	Z mm	Kg	
AT 80/2/173 C.254	355	580	420	92	
AT 80/2/173 C.257	355	580	420	93	

AT

ELECTROBOMBA SUMERGIBLE AGUA RESIDUAL IMPULSOR MONOCANAL

PRESTACIONES:Caudal máximo 300 m³/h

Altura máxima de elevación 36 mca.

LÍMITES DE UTILIZACIÓN:

Temperatura máxima del líquido en continuo 50°C y 80°C para uso intermitente.

Máximo paso de sólidos en suspensión 100mm.

PH del agua entre 6 y 11.

Profundidad máxima de inmersión 20 m.c.a.

CARACTERÍSTICAS DE EMPLEO E INSTALACIÓN:

Idóneas para la elevación de aguas residuales que contenga sólidos en suspensión hasta 100x100 mm.

Especialmente indicada para el sector civil, industrial y sanitario.

Gracias al diseño de su turbina monocanal con alabe autolimpiante.

Perfil oblicuo permite el trasiego de líquidos que contengan partículas abrasivas o gases. En la parte superior de la turbina incorpora un dentado que evita la adherencia de partículas y filamentos sobre el eje. Se puede suministrar con zócalo de acoplamiento.

**CARACTERÍSTICAS DE CONSTRUCCIÓN:**CUERPO DE ASPIRACIÓN E IMPULSIÓN: **Fundición GRIS GG25.**RODETES: **Fundición GRIS GG25.**DIFUSORES: **Fundición GRIS GG25.**EJE: **Inox 420.**SELLO MECÁNICO: **Widia.**CAMISA EXTERNA: **Fundición GG25.**MOTOR ELÉCTRICO: **Asíncrono a 1450 r.p.m. en baño de aceite dieléctrico y atóxico en cámara estanca aislamiento clase F. Grado de protección IP-68. Bajo demanda motor antidefragante. Se suministra con 10 mts. de cable de neopreno.**

TIPO	CV	Amperaje	Ø Conexión DNM	Q = Caudal m ³ /h										Ø mm. PASO SÓLIDO	Zócalo
				9	18	27	36	45	54	72	90	108	126		
TRIFASICO		III 380		Altura manométrica total en m.c.a.											
AT 100/4/152 C.244	3	5,1	100	11,8	10,8	10	9,0	8,2	7,5	6,0	4,0	2,0	-	75	B6
AT 100/4/152 C.245	4	7	100	14	13	12	11	10,5	9,7	8,0	6,0	4,2	2,0	75	B6

Motor a 1450 r.p.m.

TIPO	CV	Amperaje	Ø Conexión DNM	Q = Caudal m ³ /h										Ø mm. PASO SÓLIDO	Zócalo
				7,2	18	36	54	72	90	108	126	144	165,6		
TRIFASICO		III 380		Altura manométrica total en m.c.a.											
AT 100/4/173 C.255	5.5	9,1	100	15	14	12,5	11	9,5	8,0	6,2	4,5	2,5	-	90	B6
AT 100/4/173 C.256	7.5	11,5	100	19	17,5	15,8	14	12,5	11	9,0	7,5	5,2	3,0	90	B6

Motor a 1450 r.p.m.

AT

ELECTROBOMBA SUMERGIBLE AGUA RESIDUAL IMPULSOR MONOCANAL

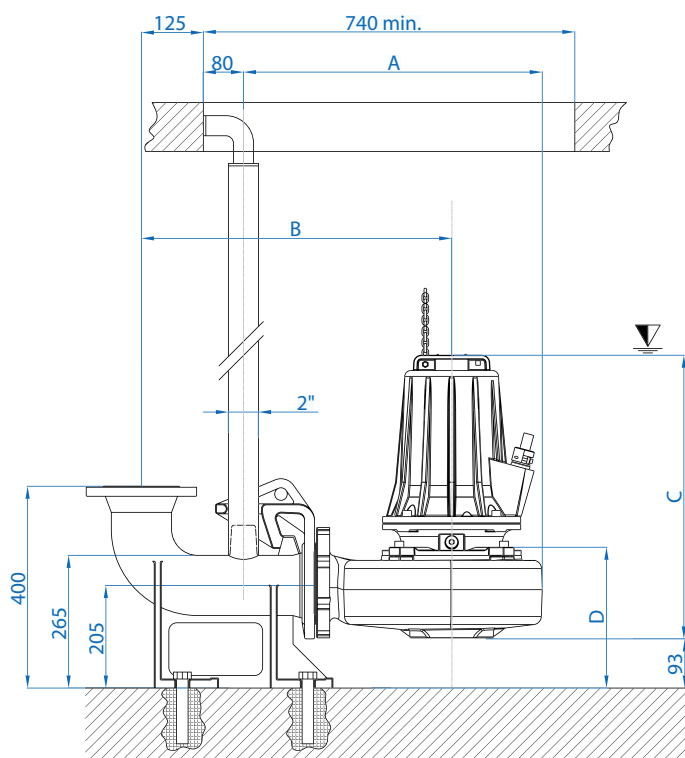
TIPO	CV	Amperaje	Ø Conexión DNM	Q = Caudal en m³/h										Ø mm. PASO SÓLIDO	Zócalo
				16	36	54	72	108	144	180	216	252	280,8		
TRIFÁSICO		III 380		Altura manométrica total en m.c.a.											
AT 150/4/173 C.258	10	15,6	150	17	16,5	15,5	14,5	13	11	9	7	4,5	2,2	100	B7

TIPO	CV	Amperaje	Ø Conexión DNM	Q = Caudal en m³/h								Ø mm. PASO SÓLIDO	Zócalo		
				36	72	108	144	180	216	252	288			324	
TRIFÁSICO		III 380		Altura manométrica total en m.c.a.											
AT 150/4/200 C.264	16	23,4	150	18	16,5	15,5	14,5	13	11,5	9,5	7,5	6	4	110	B8
AT 150/4/200 C.265	22	31,8	150	23,5	21,5	19,5	17,5	15,5	13,5	11,5	9,5	7		110	B8

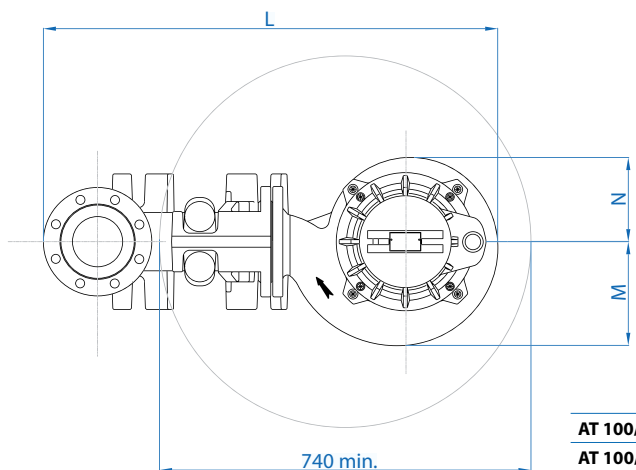
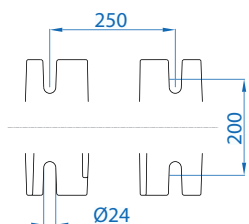
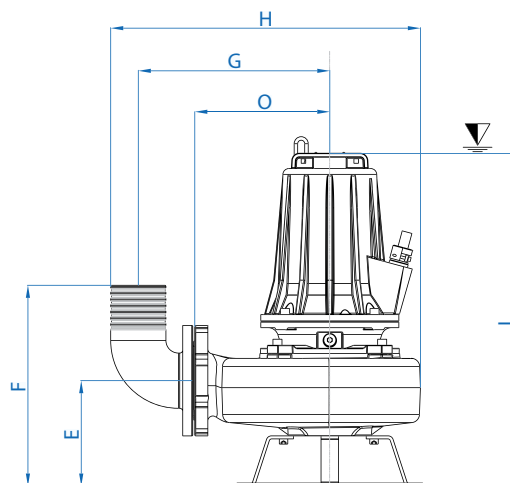


AT

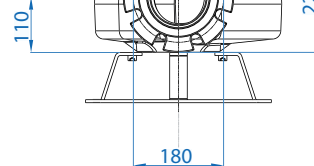
ELECTROBOMBA SUMERGIBLE AGUA RESIDUAL IMPULSOR MONOCANAL



▽ Inmersión mínima



DN100 PN16
ex UNI 2278



	A	B	C	D	E	F	G	H	I	L	M	N	O
AT 100/4/152 C.243-244-245	549	592	486	249	210	398	355	573	586	864	189	149	242
AT 100/4/173 C.255-256	594	618	550	271	212	400	382	617	650	910	207	168	266

Dimensiones en mm

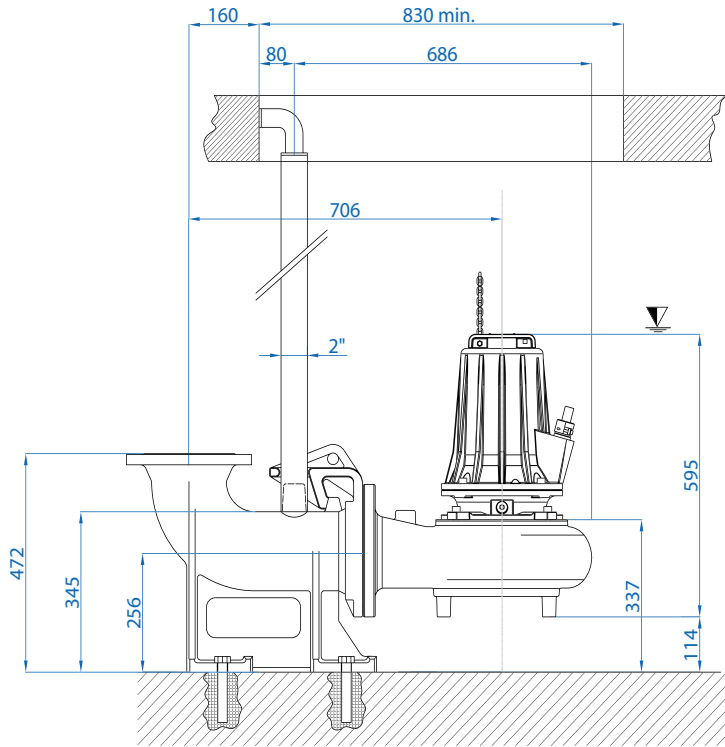
Dimensiones de embalaje

TIPO	X mm	Y mm	Z mm	Kg
AT 100/4/152 C.243	400	620	470	73
AT 100/4/152 C.244	400	620	470	73,5
AT 100/4/152 C.245	400	620	470	75,5
AT 100/4/173 C.255	400	620	470	103
AT 100/4/173 C.256	400	620	470	108

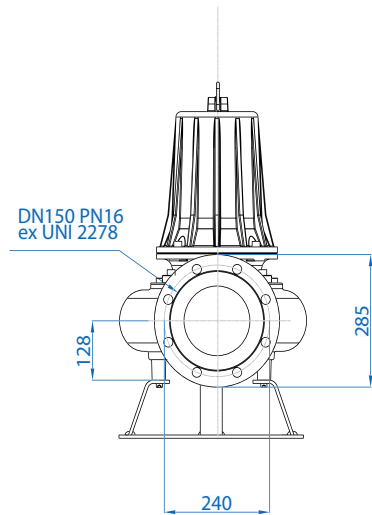
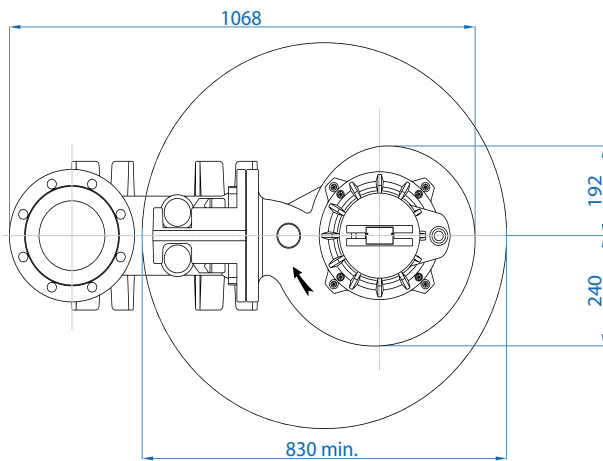
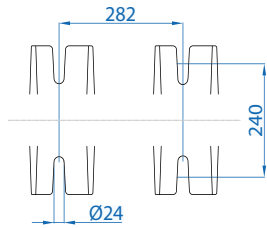
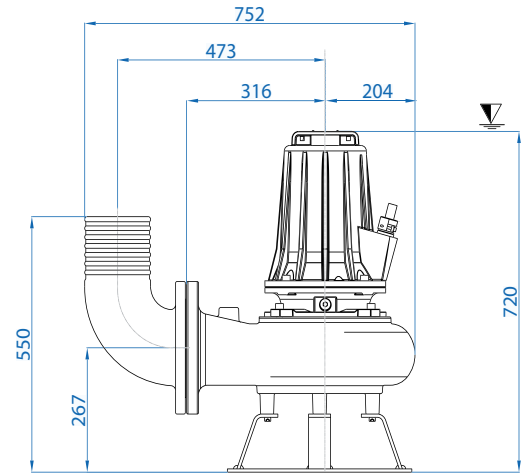


AT

ELECTROBOMBA SUMERGIBLE AGUA RESIDUAL IMPULSOR MONOCANAL



▽ Inmersión mínima



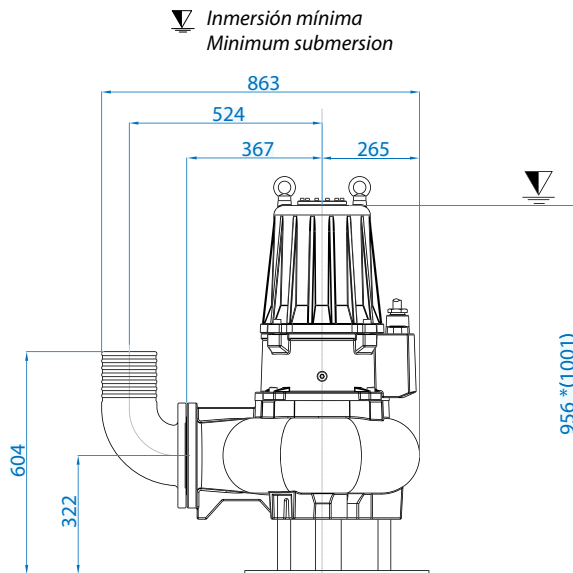
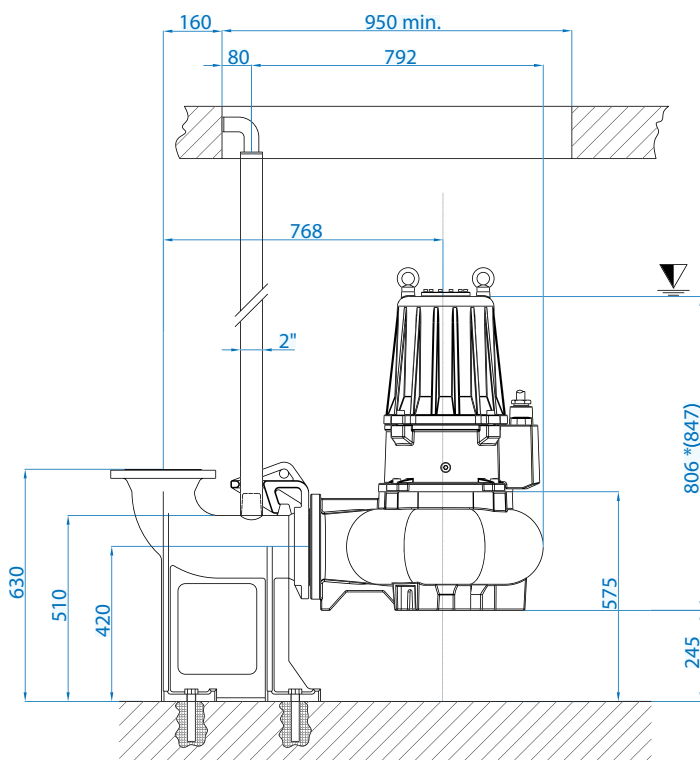
Dimensiones en mm

Dimensiones de embalaje

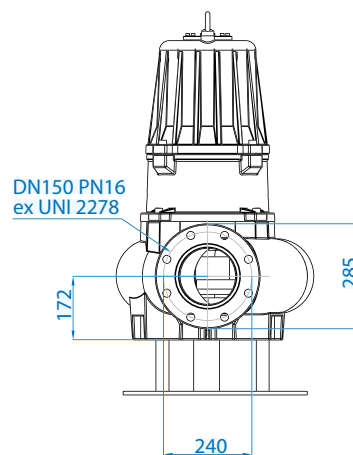
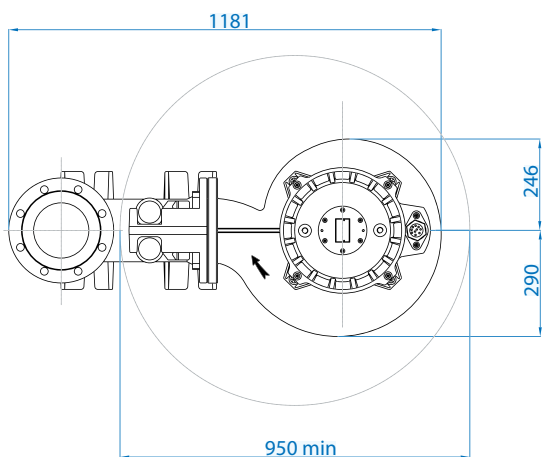
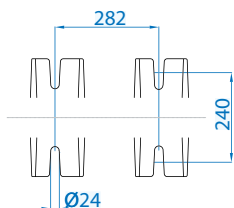
TIPO	X mm	Y mm	Z mm	Kg	
AT 150/4/173 C.258	430	640	540	132,5	

AT

ELECTROBOMBA SUMERGIBLE AGUA RESIDUAL IMPULSOR MONOCANAL



*(AT 150/4/240 C.275-280)



Dimensiones en mm

Dimensiones de embalaje

TIPO	X mm	Y mm	Z mm	Kg	
AT 150/4/200 C.264	570	950	670	260	
AT 150/4/200 C.265	570	950	670	276	

DTR

ELECTROBOMBA SUMERGIBLE TRITURADORA

PRESTACIONES:Caudal máximo 21 m³/h

Altura máxima de elevación 54 mca.

LÍMITES DE UTILIZACIÓN:

Temperatura máxima del líquido 40°C.

Inmersión máxima 20 mca

PH del agua entre 6 y 10.

CARACTERÍSTICAS DE EMPLEO E INSTALACIÓN:

Electrobomba sumergible con triturador especialmente indicada para elevación de aguas provenientes de granjas animales. Esta electrobomba tritura todo tipo de materiales fibrosos dejándolos adecuados para su impulsión a través de tubería de pequeño diámetro.

Se suministra con 10 metros de cable

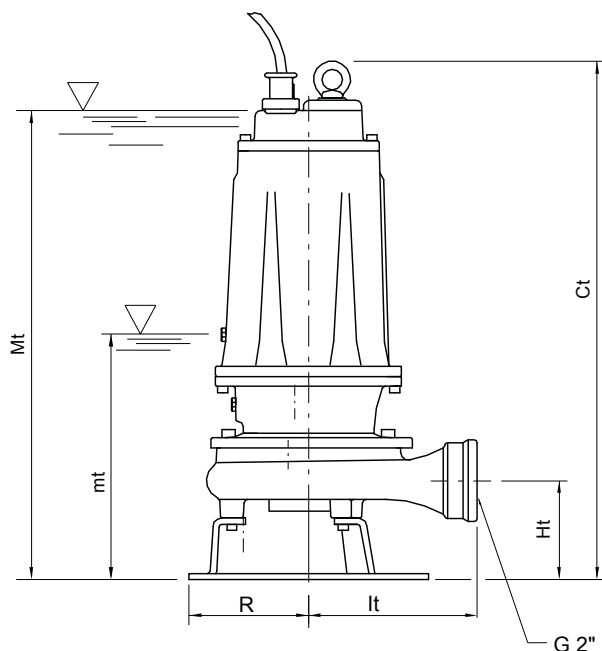
CARACTERÍSTICAS DE CONSTRUCCIÓN:CUERPO DE ASPIRACIÓN E IMPULSIÓN: **Fundición.**RODETES: **Fundición.**DIFUSORES: **Fundición.**EJE: **Inox AISI 304.**SELLO MECÁNICO: **carburo silicio.**CAMISA EXTERNA: **Fundición.**MOTOR ELÉCTRICO: **De 2 polos en baño de aceite, aislamiento clase F.****Grado de protección IP-68.**

TIPO		P2		P1 (kW)		230V 50Hz	3x400V 50Hz	Q = Caudal (m ³ /h, l/1')									Ø lpm	Zócalo
								0	3	6	9	12	15	18	21	21,6		
1-	3-	(HP)	(kW)	1-	3-			0	50	100	1150	200	250	300	350	360		
Altura manométrica total en m.c.a.																		
DTR 150	DTRT 150	1,5	1,1	2,6	2,5	11,5	4,4	19,4	18,5	17,3	16,6	14,2	12,3	9,9	-	-	2°G	-
DTR 200	DTRT 200	2	1,5	3,0	2,8	13,6	5,1	22,1	21,3	20,3	19,1	17,7	16,0	13,4	-	-	2°G	-
-	DTRT 300	3	2,2	-	3,2	-	5,8	26,1	25,2	24,3	23,3	22,0	20,3	18,2	-	-	2°G	-
-	DTRT 400	4	3	-	4,5	-	7,5	33,5	31,8	30,1	28,5	26,4	24,4	21,6	-	-	DN50	S-KIT DN50
-	DTRT 550	5,5	4	-	5,2	-	9,2	38,6	36,9	35,3	33,9	32,1	30,1	27,6	-	-	DN50	S-KIT DN50
-	DTRT 750	7,5	5,5	-	8,0	-	13,9	47,8	46,2	44,5	42,7	40,8	38,9	36,1	-	-	DN65	S-KIT DN65
-	DTRT 1000	10	7,5	-	9,1	-	15,5	54,6	52,7	51	49,2	47,1	45,1	42,7	-	-	DN65	S-KIT DN65

*No incorpora boya de nivel, ni condensador

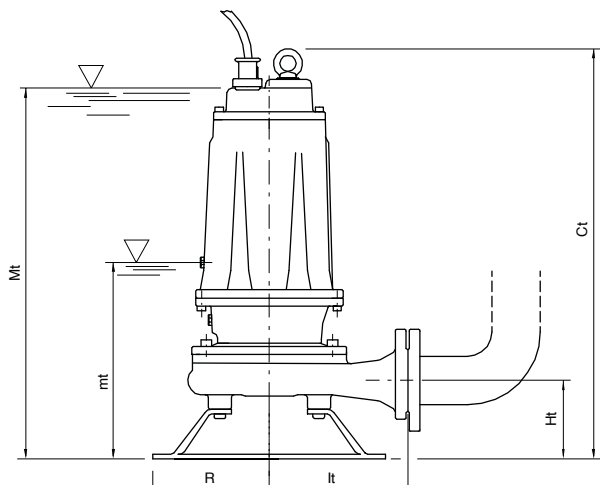
DTR

ELECTROBOMBA SUMERGIBLE TRITURADORA

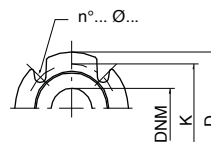


Mt: nivel mínimo de funcionamiento continuo
 mt: nivel mínimo de funcionamiento

TIPO	DIMENSIONES (mm)							Kg
	Ct	Ht	R	lt	mt	Mt	DNm	
DTR 150-DTRT 150	513	102	117	174	205	475	2" G	38
DTR 200-DTRT 200	513	102	117	174	205	475	2" G	38,5
DTRT 300	513	102	117	174	205	475	2" G	38



Mt/Mf: nivel mínimo de funcionamiento continuo



TIPO	DIMENSIONES (mm)							Kg
	Ct	Ht	R	lt	mt	Mt	DNm	
DTRT 400	595	112	160	190	265	550	50	62,5
DTRT 550	595	112	160	190	265	550	50	65,5
DTRT 750	680	160	180	250	280	630	65	91,5
DTRT 1000	680	160	1	250	280	630	65	94,5

IDKPA

ELECTROBOMBA SUMERGIBLE PARA DRENAJE

PRESTACIONES:Caudal máximo 170 m³/h.

Altura máxima de elevación 39mca.

LÍMITES DE UTILIZACIÓN:

Paso de sólidos máximo 8 X 22mm.

Temperatura del agua 40°C.

Inmersión máxima 20mts.

Máxima densidad del líquido bombeado 1100kg/m³

PH del líquido bombeado de 5-8

CARACTERÍSTICAS DE EMPLEO E INSTALACIÓN:

Electrobomba sumergible concebida para la función de agotamiento y drenaje en inundaciones, en la construcción de los cimientos de edificios donde sea necesario el trasiego de aguas con mezcla de barro y arenas. Contactor incorporado.gestiona automáticamente la intervención de los sensores térmicos incorporados en el motor en caso de sobrecalentamiento por uso prolongado en seco, el rearme es automático.

CARACTERÍSTICAS DE CONSTRUCCIÓN:

CUERPO DE ASPIRACIÓN E IMPULSIÓN: Aleación de aluminio.

RODETES: Acero templado HRC 55 -60

EJE: Acero Inox AISI 420

SELLO MECÁNICO: superior: SIC/SIC/Viton, inferior: SIC/SIC/Viton.

PINTURA: Cataforesis.

PIEZAS DE DESGASTE HIDRÁULICO: Aluminio con revestimiento NBR

MOTOR ELÉCTRICO: A 2850 rpm. Motor asíncrono de 2 Polos 50Hz Clase de aislamiento F (155°), Grado de protección: IP68, Cable H07RNF 20m.



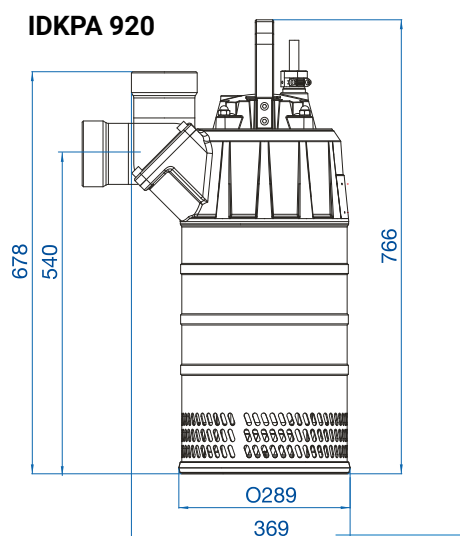
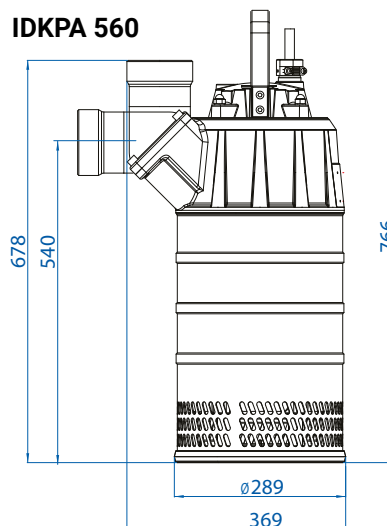
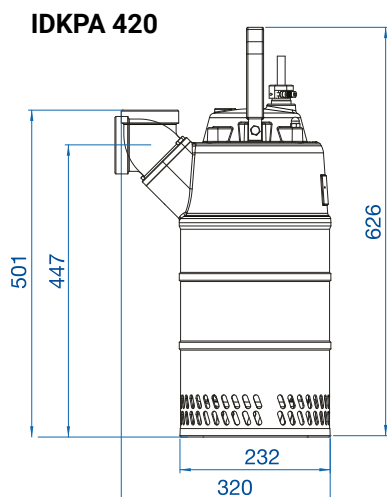
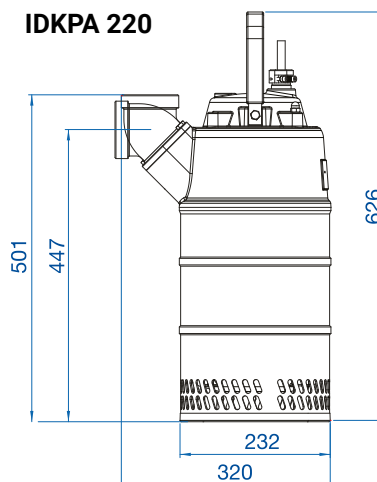
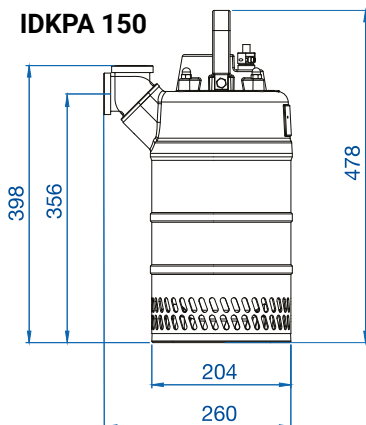
TIPO	Potencia		Descarga		A		Q = Caudal (m ³ /h, l/1')								Ø Paso sólido	Kg
	HP	kW	pulg.	mm.	II 230	III 400	3	10	20	25	30	36	53	80		
							Altura manométrica total en m.c.a.									
IDKPA150.2.50N	2	1,5	2"	50	-	3,7	22	16	12	9	6	2	-	-	8x22mm	19
IDKPA220.2.80H	3	2,2	3"	80	-	5,2	21	19	15	13	11	8,5	2	-	8x22mm	34
IDKPA220.2.80N	3	2,2	3"	80	-	5,2	18	17	16	15,5	14	13,5	10	2	8x22mm	34

TIPO	Potencia		Descarga		A		Q = Caudal (m ³ /h, l/1')							Ø Paso sólido	Kg
	HP	kW	pulg.	mm.	II 230	III 400	3	25	40	60	80	90	120		
							Altura manométrica total en m.c.a.								
IDKPA420.2.80N	5,5	4,2	3"	80	-	8,9	28	23	18	13	6	2	-	8x22mm	37
IDKPA420.2.80C	5,5	4,2	3"	80	-	8,9	21	18	16	13	11	9	3	8x22mm	37
IDKPA560.2.80H	7,5	5,6	3"	80	-	12,5	39	35	31	23	5	-	-	8x22mm	63
IDKPA560.2.100N	7,5	5,6	4"	100	-	12,5	24	23	22	18	13	10	2	8x22mm	63

TIPO	Potencia		Descarga		A	Q = Caudal (m ³ /h, l/1')									Ø Paso sólido	Kg
	HP	kW	pulg.	mm.	III 400	3	25	40	60	80	100	130	150	170		
						Altura manométrica total en m.c.a.										
IDKPA560.2.100C	7,5	5,6	4"	100	12,5	17	16	15	13	12	9,5	6	2	-	8x22mm	63
IDKPA920.2.100N	12,5	9,2	4"	100	18,5	40	37	34	29	21	13	-	-	-	8x22mm	70
IDKPA920.2.100C	12,5	9,2	4"	100	18,5	24	23	22	21	18	16	11	6,5	2	8x22mm	70

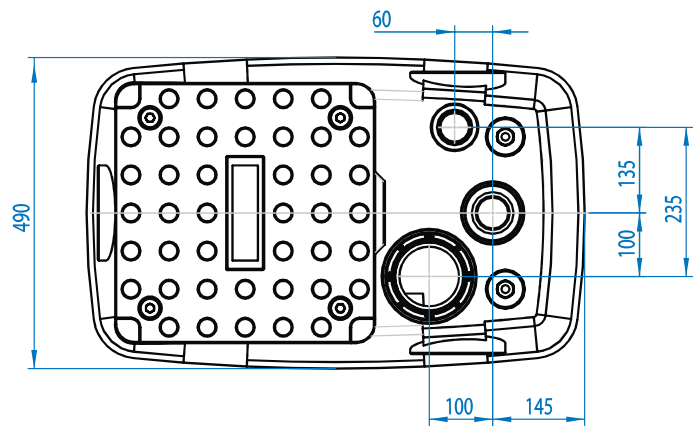
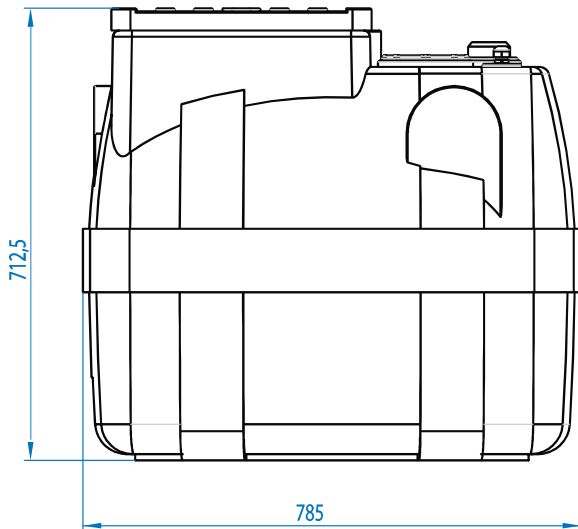
IDKPA

ELECTROBOMBA SUMERGIBLE PARA DRENAJE

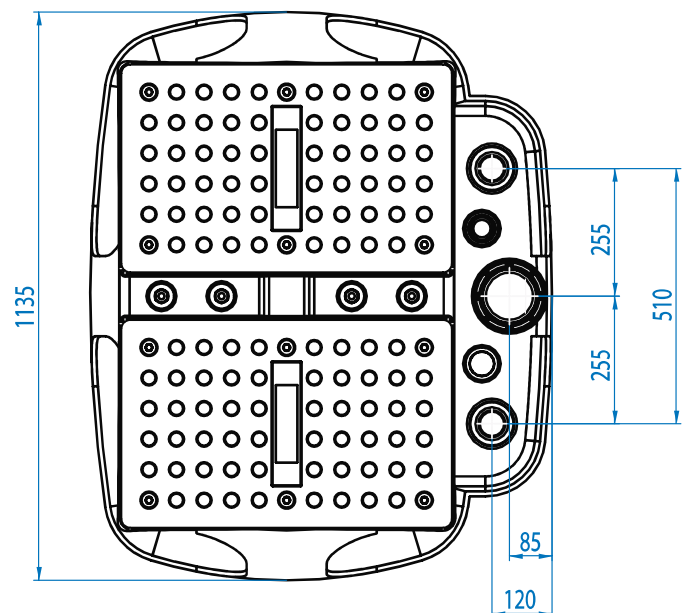
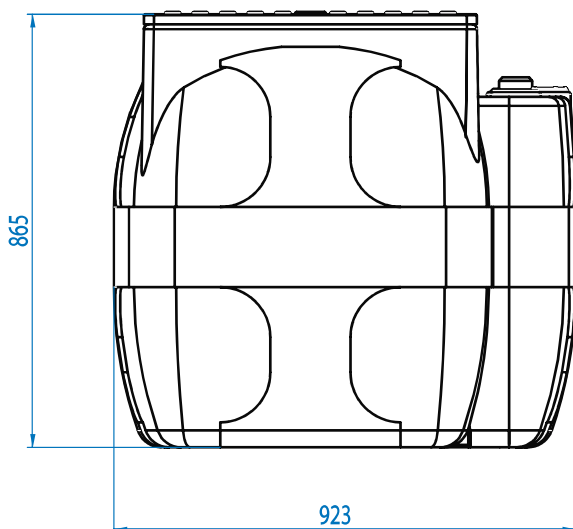


IDEBOX**DEPÓSITO PARA AGUAS RESIDUALES****IDEBOX 200:**

Entrada:	Diámetro 110 mm
Salida:	Instalación móvil: 1"¼ - 1"½ - 2" Instalación fija: Ø 63 mm
Kg :	12 (sin bomba ni accesorios)
Ventilación:	Junta de 50 mm
Bombas instalables:	1
Volumen depósito	200 litros

**IDEBOX 600:**

Entrada:	Diámetro 110 mm
Salida:	Instalación móvil: 1"¼ - 1"½ - 2" Instalación fija: Ø 63 mm
Kg :	32 (sin bomba ni accesorios)
Ventilación:	Junta de 50 mm
Bombas instalables:	2
Volumen depósito	600 litros



ZÓCALO S-KIT

ZÓCALO ACOPLAMIENTO RÁPIDO S-KIT PARA BOMBAS DM, DMT4, DV Y DTR

CARACTERÍSTICAS DE EMPLEO E INSTALACIÓN:

La instalación de las electrobombas para aguas fecales mediante zócalo de anclaje representa una solución racional y cómoda de cara a un posterior y continuado mantenimiento, ya que la bomba se puede extraer fácilmente del pozo, a través de una cadena, y posteriormente volver a colocarla. El zócalo de anclaje deber ser fijado en el fondo del depósito, unido a la tubería de impulsión, y a través de dos tubos guía fijados en la parte interior de la trampa de salida, se desplaza la electrobomba hasta llegar a la conexión exacta de las bridas, de zócalo y bomba, permitiendo un unión totalmente estanca gracias al peso de la bomba.

CARACTERÍSTICAS GENERALES:

Conexión roscada.

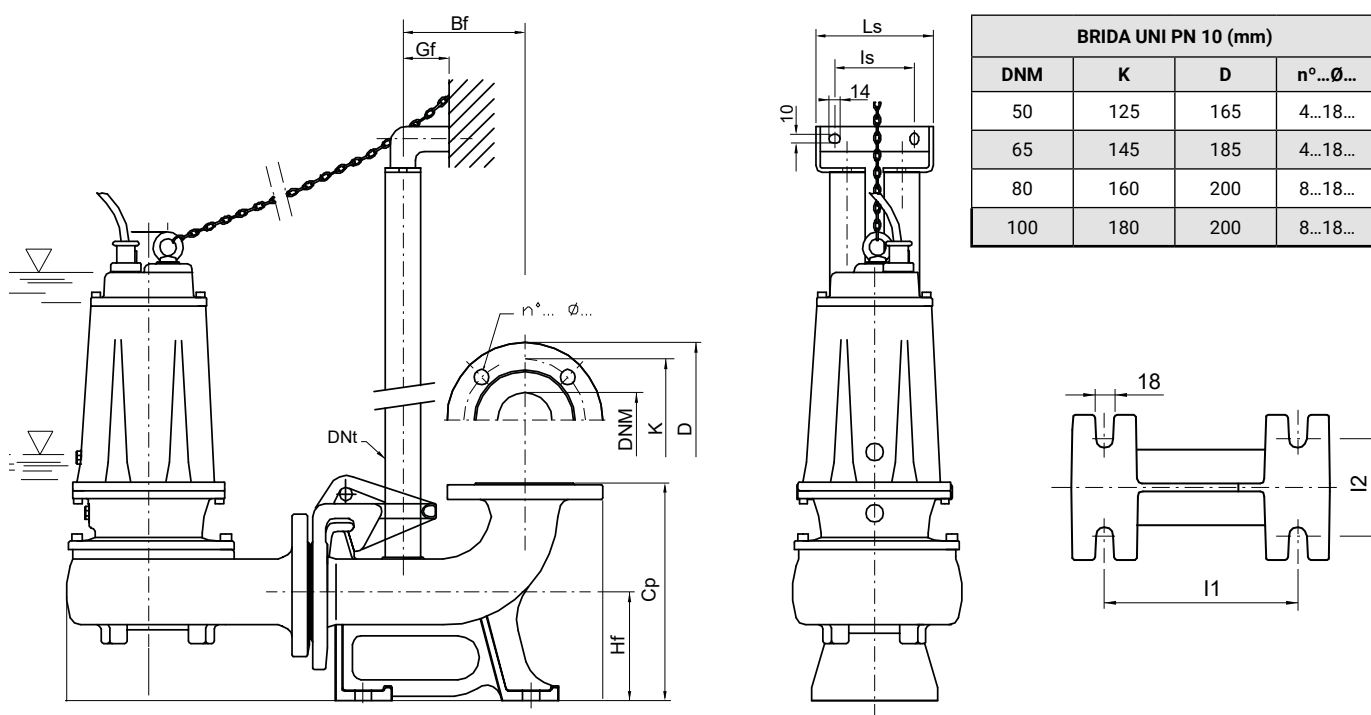
Cuerpo fundido GG25.

Acoplamiento mecánico entre el pie y la brida. Paso libre.

Equipado con soporte de guía de la tubería y tornillos de acero inox.



TIPO	DIMENSIONES (mm)									
	Bf	Cp	DNt	Gf	Hf	I1	I2	Is	Ls	DNM
ZÓCALO S-KIT DN50	145	260	1"¼	55	130	200	100	95	140	50
ZÓCALO S-KIT DN65	145	260	1"¼	55	130	200	100	95	140	65
ZÓCALO S-KIT DN80	165	340	2"	85	190	250	140	130	180	80
ZÓCALO S-KIT DN100	190	400	2"	85	200	250	140	130	180	100



ZÓCALO A

ZÓCALO ACOPLAMIENTO RÁPIDO EASY TIPO A PARA BOMBA COMPATTA

CARACTERÍSTICAS DE EMPLEO E INSTALACIÓN:

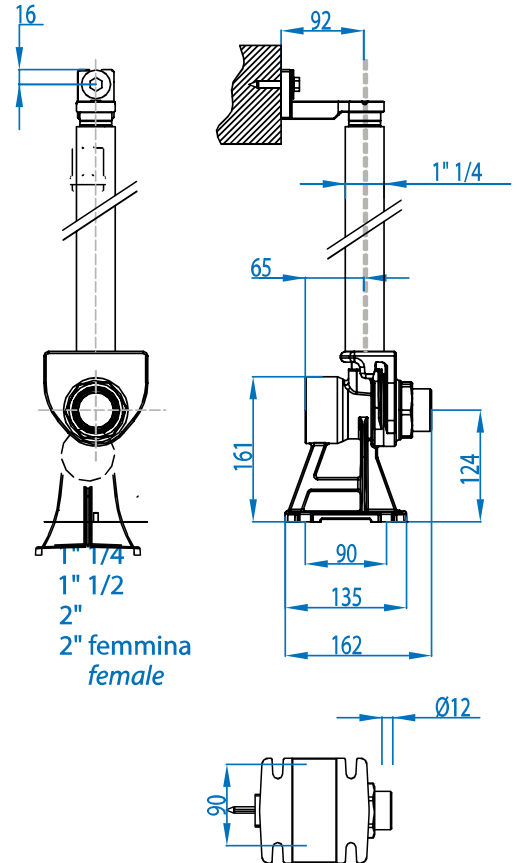
La instalación de las electrobombas para aguas fecales mediante zócalo de anclaje representa una solución racional y cómoda de cara a un posterior y continuado mantenimiento, ya que la bomba se puede extraer fácilmente del pozo, a través de una cadena, y posteriormente volver a colocarla. El zócalo de anclaje deber ser fijado en el fondo del depósito, unido a la tubería de impulsión, y a través de dos tubos guía fijados en la parte interior de la trampilla de salida, se desplaza la electrobomba hasta llegar a la conexión exacta de las bridas, de zócalo y bomba, permitiendo un unión totalmente estanca gracias al peso de la bomba.



CARACTERÍSTICAS GENERALES:

Conexión roscada.
Cuerpo fundido GG25.
Acoplamiento mecánico entre el pie y la brida.
Paso libre.
Equipado con soporte de guía de la tubería y tornillos de acero inox.

Tipo	Conex. Bomba	Conex. Zócalo
E1.1	G 1"¼M	G 2"F
E2.1	G 1"½M	G 2"F
E3.1	G 2"M	G 2"F
E4.1	G 2"F	G 2"F



ZÓCALO B

ZÓCALO ACOPLAMIENTO RÁPIDO TIPO B PARA BOMBAS VT Y AT

CARACTERÍSTICAS DE EMPLEO E INSTALACIÓN:

La instalación de las electrobombas para aguas fecales mediante zócalo de anclaje representa una solución racional y cómoda de cara a un posterior y continuado mantenimiento, ya que la bomba se puede extraer fácilmente del pozo, a través de una cadena, y posteriormente volver a colocarla. El zócalo de anclaje deber ser fijado en el fondo del depósito, unido a la tubería de impulsión, y a través de dos tubos guía fijados en la parte interior de la trampa de salida, se desplaza la electrobomba hasta llegar a la conexión exacta de las bridas, de zócalo y bomba, permitiendo un unión totalmente estanca gracias al peso de la bomba.



CARACTERÍSTICAS GENERALES:

Conexión brida.

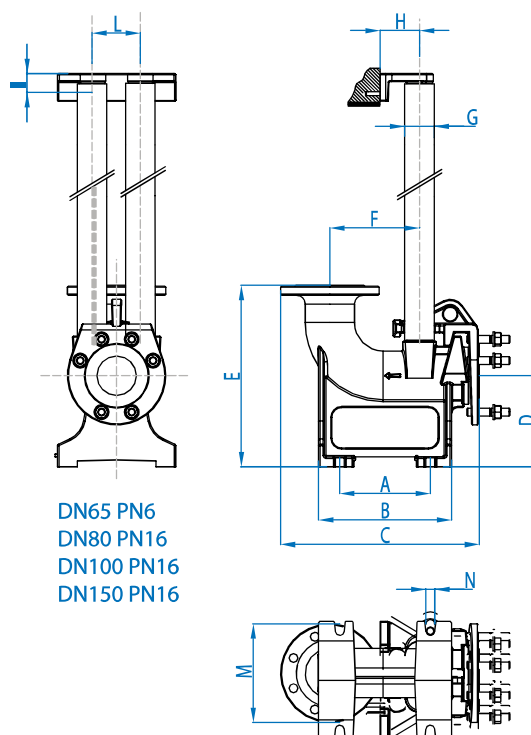
Cuerpo fundido GG25.

Acoplamiento mecánico entre el pie y la brida.

Paso libre.

Equipado con brida, soporte de guía de la tubería y tornillos de acero inox.

Tipo	Conex. Bomba	Conex. Zócalo
B4	DN65 PN6	DN65 PN6
B5	DN80 PN16	DN80 PN16
B6	DN100 PN16	DN100 PN16
B7 bajo	DN150 PN16	DN150 PN16
B8 alto	DN150 PN16	DN150 PN16



Tipo	A	B	C	D	E	F	G	H	I	L	M	N	Nº agujeros
B4 DN65	151	235	373	136	201	140	1 1/4"	70	30	65	120	Ø14	4
B5 DN80	190	292	407	150	365	166	2"	80	41	100	130	Ø18	6
B6 DN100	250	356	492	205	402	203	2"	80	41	100	160	Ø24	6
B7 DN150	283	432	570	260	470	242	2"	80	41	100	180	Ø24	6
B8 DN150	283	432	570	422	630	242	2"	80	41	100	180	Ø24	6

ZÓCALO DUTY

ZÓCALO ACOPLAMIENTO RÁPIDO DUTY PARA BOMBAS VT Y AT

CARACTERÍSTICAS DE EMPLEO E INSTALACIÓN:

La instalación de las electrobombas para aguas fecales mediante zócalo de anclaje representa una solución racional y cómoda de cara a un posterior y continuado mantenimiento, ya que la bomba se puede extraer fácilmente del pozo, a través de una cadena, y posteriormente volver a colocarla. El zócalo de anclaje deber ser fijado en el fondo del depósito, unido a la tubería de impulsión, y a través de dos tubos guía fijados en la parte interior de la trampilla de salida, se desplaza la electrobomba hasta llegar a la conexión exacta de las bridas, de zócalo y bomba, permitiendo un unión totalmente estanca gracias al peso de la bomba.

CARACTERÍSTICAS GENERALES:

Roscada.

Cuerpo fundido GG25.

Acoplamiento mecánico entre el pie y la brida.

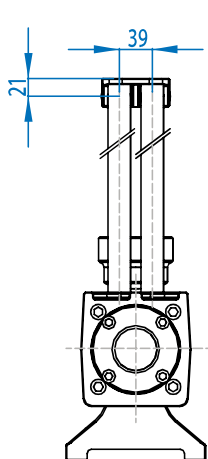
Paso libre.

Equipado con brida, soporte de guía de la tubería y tornillos de acero inox.

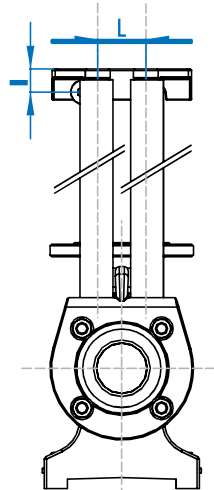
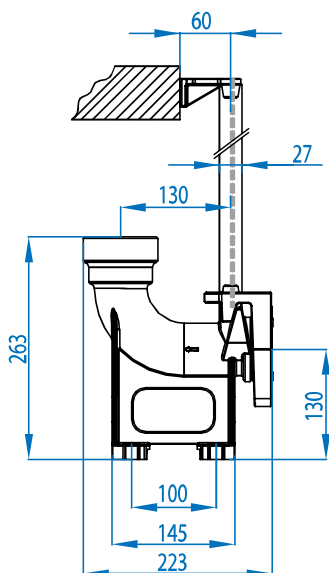


Tipo	A	B	C	D	E	F	G	H	I	L	M	N	Nº agujeros
DN 50	100	145	223	130	263	130	G ¾"	60	21	39	140	Ø14	4
DN 65	168	232	358	155	315	156	G 1¼"	70	30	62	170	Ø14	4
DN 80	184	270	403	185	369	182	G 2"	80	41	100	200	Ø18	6
DN 100	232	320	550	210	406	210	G 2"	80	41	100	200	Ø18	6

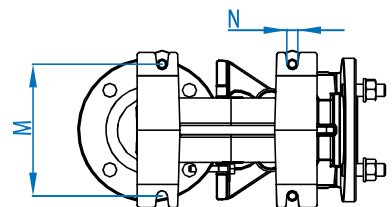
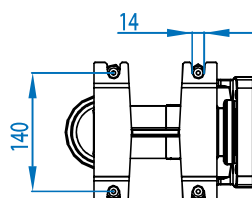
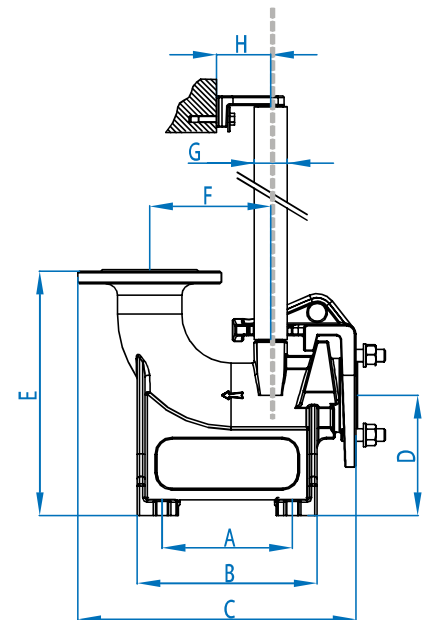
Tipo	Conex. Bomba	Conex. Zócalo
DN50	DN32/50 PN6	1½" - 2"
DN65	DN65 PN10	DN65 PN10
DN80	DN80 PN16	DN80 PN16
DN100	DN100 PN16	DN100 PN16



DN32 PN6
DN50 PN10



DN 65 PN10
DN 80 PN16
DN 100 PN16





AUTOASPIRANTES Y PERIFÉRICAS



MS

ELECTROBOMBA MULTICELULAR PARA AGUA SALADA

PRESTACIONES:

Caudal máximo 6,5 m³/h

Altura manométrica hasta 46 mca.

LÍMITES DE UTILIZACIÓN:

Altura de aspiración manométrica hasta 6 mts.

Temperatura máxima del líquido 50°C.

CARACTERÍSTICAS DE EMPLEO E INSTALACIÓN:

Electrobomba especialmente indicada para trabajar con agua con altas concentraciones de sal.

CARACTERÍSTICAS DE CONSTRUCCIÓN:

CUERPO DE ASPIRACIÓN E IMPULSIÓN: **Polipropileno.**

RODETES: **Noryl.**

DIFUSORES: **Noryl.**

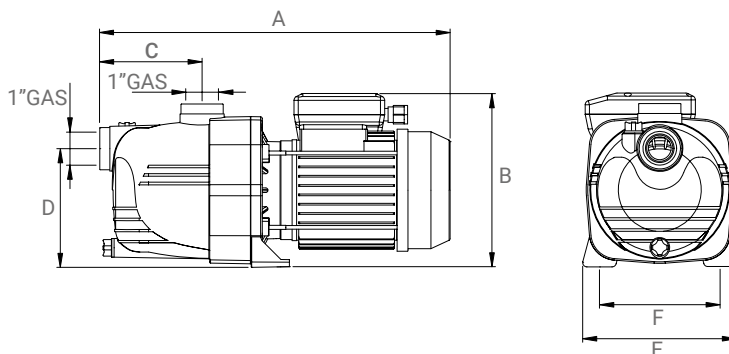
EJE: **Inox 316.**

SELLO MECÁNICO: **Cerámica y grafito.**

MOTOR ELÉCTRICO: **Asíncrono con ventilación externa, apto para el funcionamiento en contínuo, aislamiento clase F, protección IP-55 a 2800 rpm.**



TIPO	Amperaje		CV	kW	Ø Conexión		Q = Caudal (m ³ /h)						
	230V II	380V III			DNA	DNM	0	1	2	3	4	5	6,5
	Altura manométrica total en m.c.a.												
MS 100 M	5,2	-	1	0,75	1"	1"	46	44	40	33	27	18	5
MS 100 T	-	2,4	1	0,75	1"	1"	46	44	40	33	27	18	5



CODIGO	DIMENSIONES								PESO BRUTO	VOLUMEN
	kW	CV	A	B	C	D	E	F	Kg	m ³
MS100M	0,75	1	414	208	121,5	139	180	139,5	11	0,023
MS100T	0,75	1	414	208	121,5	139	180	139,5	11	0,023

CAM

ELECTROBOMBA AUTOASPIRANTE TIPO JET

PRESTACIONES:Caudal máximo 4,2 m³/h

Altura manométrica hasta 50,9 mca.

LÍMITES DE UTILIZACIÓN:

Altura de aspiración manométrica hasta 9 mts.

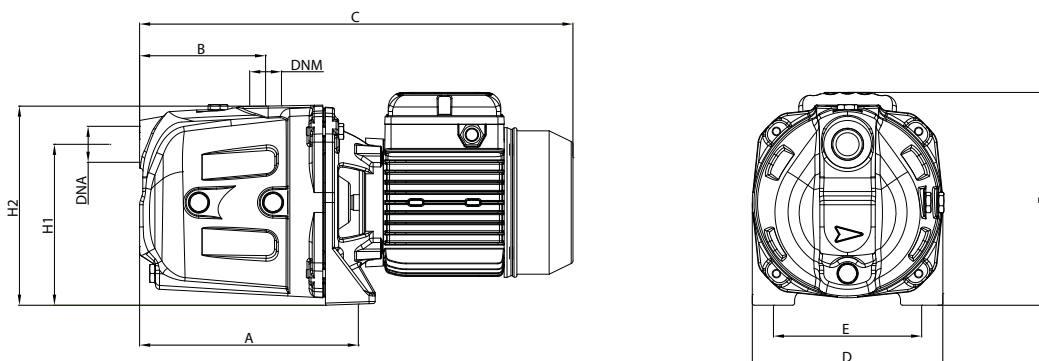
Temperatura máxima del líquido 50°C.

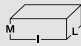

CARACTERÍSTICAS DE EMPLEO E INSTALACIÓN:

Bomba auto-aspirante de tipo centrífugo apropiada para el suministro de agua (aunque esté mezclada con gas) en pequeñas instalaciones domésticas, acopladas a tanques, para la transferencia de líquidos y el vaciado de grupos; utilizadas también para la jardinería.

CARACTERÍSTICAS DE CONSTRUCCIÓN:CUERPO DE ASPIRACIÓN E IMPULSIÓN: **Fundición.**RODETES: **Noryl.**DIFUSORES: **Noryl.**EJE: **Inox 416.**SELLO MECÁNICO: **Cerámica y grafito.**CAMISA EXTERNA: **Fundición gris.**MOTOR ELÉCTRICO: **Asíncrono con ventilación externa, apto para el funcionamiento en continuo, aislamiento clase F, protección IP-44**

TIPO	CV		Amperaje	Ø Conexión		Q = Caudal (m ³ /h, l/1')									
						0	0,6	1,2	1,8	2,4	3	3,3	3,6	4,2	
MONOFÁSICO	HP	kW	II 220	DNA	DNM	Altura manométrica total en m.c.a.									
CAM100N/00-E	1	0,74	4,7	1" G	1" G	50,9	44,3	38,9	34,1	30,1	26,3	24,6	23,0	20,0	



TIPO	DIMENSIONES (mm)														
	A	B	C	D	E	F	H1	H2	DNA	DNM	I	L	M		
CAM100N/00-E	214	119	410	180	140	195	150	185	1" G	1" G	440	194	215	14	

INOX

ELECTROBOMBA AUTOASPIRANTE TIPO JET

PRESTACIONES:Caudal máximo 3 m³/h

Altura manométrica hasta 43 mca.

LÍMITES DE UTILIZACIÓN:

Altura de aspiración manométrica hasta 9 mts.

Temperatura máxima del líquido 40°C.

CARACTERÍSTICAS DE EMPLEO E INSTALACIÓN:

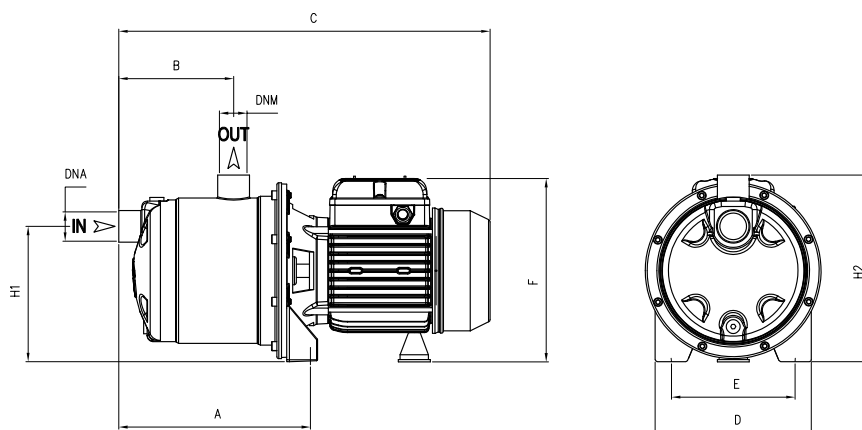
Electrobomba centrífuga autocebante que hace posible incluso en presencia de burbujas de aire una óptima capacidad de aspiración de hasta 9 mts. manométricos contando con el nivel mínimo del agua. Indicada en instalaciones domésticas, equipos de presión, riegos de jardinería, etc... Se aconseja su utilización con aguas limpias y líquidos no agresivos ni viscosos, exentos de sustancias sólidas. Su instalación debe efectuarse en lugares protegidos.

CARACTERÍSTICAS DE CONSTRUCCIÓN:CUERPO DE ASPIRACIÓN E IMPULSIÓN: **Inox 303.**RODETES: **Noryl.**DIFUSORES: **Noryl.**EJE: **Inox 416.**SELLO MECÁNICO: **Cerámica y grafito.**CAMISA EXTERNA: **Inox 304.**

MOTOR ELÉCTRICO: **Asíncrono con ventilación externa, apto para el funcionamiento en continuo, aislamiento clase F, protección IP-44 a 2800 rpm.**



TIPO		CV	Amperaje		Conexión Ø		Q = Caudal (m ³ /h, l/1')					
							0,6	1,2	1,8	2,4	3,8	-
MONOFÁSICO	TRIFÁSICO		II 220	III 380	DNA	DNM	Altura manométrica total en m.c.a.					
INOX 100	INOX 100 T	1	4,7	2,2	1" G	1" G	43	38	32	28	21	-



TIPO	DIMENSIONES (mm)											M			Kg
	A	B	C	D	E	F	H1	H2	DNA	DNM	I	L	M		
INOX 100	208	128	410	175	140	215	153	210	1" G	1" G	430	210	235	11	

PM

ELECTROBOMBA PERIFÉRICA

PRESTACIONES:

Caudal máximo 3 m³/h

Altura manométrica hasta 61 mca.

LÍMITES DE UTILIZACIÓN:

Altura de aspiración manométrica 6 mts.

Temperatura máxima del líquido 50°C.

CARACTERÍSTICAS DE EMPLEO E INSTALACIÓN:

La serie está formada por bombas periféricas lo cual hace posible alcanzar elevadas presiones y caudales limitados con pequeñas potencias. Son especialmente indicadas en pequeños grupos de presión. Se aconseja su utilización con aguas limpias y líquidos no agresivos ni viscosos, exentos de sustancias sólidas. Su instalación deberá efectuarse en lugares protegidos.

CARACTERÍSTICAS DE CONSTRUCCIÓN:

CUERPO DE ASPIRACIÓN E IMPULSIÓN: **Fundición gris.**

RODETES: **Latón.**

DIFUSORES: -

EJE: **Inox 416.**

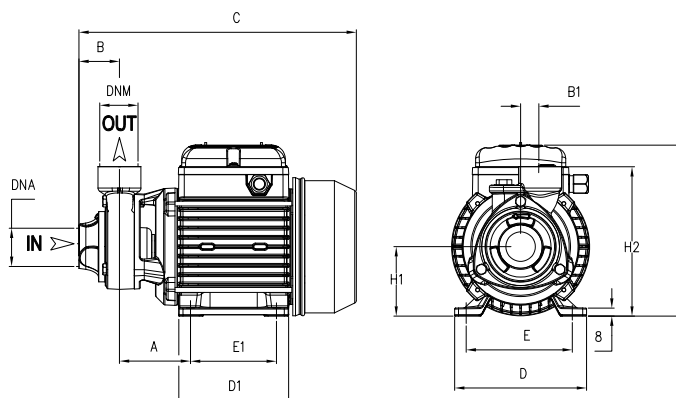
SELLO MECÁNICO: **Cerámica y grafito.**

CAMISA EXTERNA: **Fundición gris.**

MOTOR ELÉCTRICO: **Asíncrono con ventilación externa, apto para el funcionamiento en contínuo, aislamiento clase F, protección IP-44 a 2850 rpm.**



TIPO	CV	Amperaje	Ø Conexión		Q = Caudal (m ³ /h, l/1')					
					0,3	0,6	1,2	1,8	2,4	3
					5	10	20	30	40	50
MONOFÁSICO		II 220	DNA	DNM	Altura manométrica total en m.c.a.					
PM 45-E	0,5	2,3	1"G	1"G	35	30	21	13	5	-
PM 80-E	1	5,2	1"G	1"G	61	56	48	39	31	18



TIPO	DIMENSIONES (mm)																	Kg
	A	B	B1	C	D	D1	E	E1	F	H1	H2	DNA	DNM	I	L	M		
PM 45-E	63	50	20	260	120	101	100	80	158	63	143	1"G	1"G	265	150	175	6,5	
PM 80-E	71,5	50	20	294	135	112	112	89	172	71	160	1"G	1"G	300	170	195	10,5	

MD

ELECTROBOMBA AUTOASPIRANTE DE CANAL LATERAL

PRESTACIONES:Caudal hasta 2.7 m³/h

Altura manométrica hasta 46 mca.

LÍMITES DE UTILIZACIÓN:

Altura de aspiración 7 mts.

Temperatura máxima del líquido hasta 90°C.

Temperatura máxima ambiente 40°C.

CARACTERÍSTICAS DE EMPLEO E INSTALACIÓN:

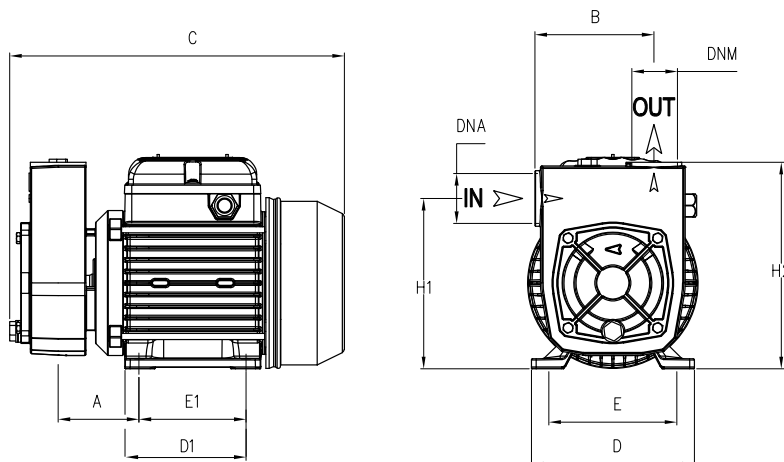
Electrobomba autoaspirante de canal lateral, son particularmente indicadas para aspiración de líquidos que contienen aire o gas y con elevada viscosidad, se emplean en alimentación de calderas y trasiego de gasoil, aceite, adhesivos, etc.

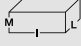

CARACTERÍSTICAS DE CONSTRUCCIÓN:CUERPO DE ASPIRACIÓN E IMPULSIÓN: **Fundición gris.**RODETES: **Latón estampado.**DIFUSORES: **Fundición gris.**EJE: **Inox 416.**SELLO MECÁNICO: **Resistente al hidrocarburo.**CAMISA EXTERNA: **Fundición gris.**

MOTOR ELÉCTRICO: **Asíncrono cerrado y de ventilación externa, grado de protección IP-55 según norma vigente para trasiego de gas-oil, aislamiento clase F.**



TIPO		CV	Amperaje		Ø Conexión		Q = Caudal (m ³ /h, l/1')					
							0,3	0,6	1,2	1,8	2,4	2,7
MONOFÁSICO	TRIFÁSICO		II 220	III 380	DNA	DNM	Altura manométrica total en m,c,a,					
MD 080	MD 080 T	0,8	4,2	1,7	1" G	1" G	46	41,5	31,5	21,5	11,5	6



TIPO	DIMENSIONES (mm)														
	A	B	C	D	D1	E	E1	H1	H2	DNA	DNM	I	L	M	
MD 080	70	98,5	270	135	112	112	89	141	170	1" G	1" G	310	185	195	11,1



MULTICELULARES HORIZONTAL
Y VERTICAL



ULTRA

ELECTROBOMBA CENTRÍFUGA MULTICELULAR HORIZONTAL

PRESTACIONES:

Caudal hasta 25,2 m³/h

Altura manométrica hasta 80 mca.

LÍMITES DE UTILIZACIÓN:

Altura de aspiración manométrica hasta 6 mts.

Temperatura máxima del líquido de -15°C hasta 50°C.

Temperatura máxima ambiente 40°C.

CARACTERÍSTICAS DE EMPLEO E INSTALACIÓN:

Electrobomba especialmente silenciosa, recomendada para la presurización de viviendas. Totalmente exenta de corrosión.

CARACTERÍSTICAS DE CONSTRUCCIÓN:

CUERPO DE ASPIRACIÓN E IMPULSIÓN: **Inox 304**.

RODETES: **Noryl**.

DIFUSORES: **Noryl**.

EJE: **Inox 303**.

SELLO MECÁNICO: **Cerámica grafito**.

CAMISA EXTERNA: **Inox 304**.

MOTOR ELÉCTRICO: **Asíncrono con ventilación externa apto para el funcionamiento en continuo, aislamiento clase F, protección IP-54**.



TIPO		P2		P1		Amperaje		Q = Caudal (m ³ /h, l/1')						
								0	0,6	1,2	1,8	2,4	3,6	4,8
								0	10	20	30	40	60	80
MONOFÁSICO	TRIFÁSICO	HP	kW	kW II	kW III	II 230	III 400	Altura manométrica total en m.c.a.						
U 3-90/4	U 3-90/4T	0,9	0,66	0,9	0,88	4	1,8	40,8	38,3	35,1	31,8	27,9	19,8	10,4
U 3-100/5	U 3-100/5T	1	0,75	1,06	1,01	4,8	1,9	52,2	48,9	45,1	40,8	36	25,4	14
U 3-120/6	U 3-120/6T	1,2	0,9	1,23	1,23	5,6	2,6	62,8	58,7	54,5	49,6	43,9	32,1	18,3

TIPO		P2		P1		Amperaje		Q = Caudal (m ³ /h, l/1')							
								0	1,8	2,4	3,6	4,8	6	7,2	8,4
								0	30	40	60	80	100	120	140
MONOFÁSICO	TRIFÁSICO	HP	kW	kW II	kW III	II 230	III 400	Altura manométrica total en m.c.a.							
U 5-150/5	U 5-150/5T	1,5	1,1	1,4	1,4	6,6	3,1	57,6	55,6	54,2	50,5	45	37	27,4	
U 5-180/6	U 5-180/6T	2	1,5	1,6	1,6	7,4	3,3	69,1	66,5	64,8	60,1	53,2	43,8	32	
U 5-200/7	U 5-200/7T	2	1,5	1,9	1,8	8,6	3,6	80,6	77,1	75,1	69,6	61,3	50,4	35,8	

ULTRA

ELECTROBOMBA CENTRÍFUGA MULTICELULAR HORIZONTAL

TIPO		P2		P1		Amperaje		Ø Conexión		Q = Caudal (m³/h, l/1')								
										0	2,4	3,6	4,8	6	7,2	8,4	9,6	10,2
										0	40	60	80	100	120	140	160	170
MONOFÁSICO	TRIFÁSICO	HP	kW	kW II	kW III	II 230	III 400	DNA	DNM	Altura manométrica total en m.c.a.								
-	U 7-250/5T	2,5	1,85	-	2	-	4	1"¼	1"	63,2	62,1	60,3	56,9	52,1	46,2	39		
-	U 7-300/6T	3	2,2	-	2,4	-	4,7	1"¼	1"	76	75,1	73,1	69,2	63,6	56,8	48,2		
-	U 7-350/7T	3,5	2,57	-	2,8	-	5,1	1"¼	1"	89	88	85,8	81,2	74,5	66,3	56,2		

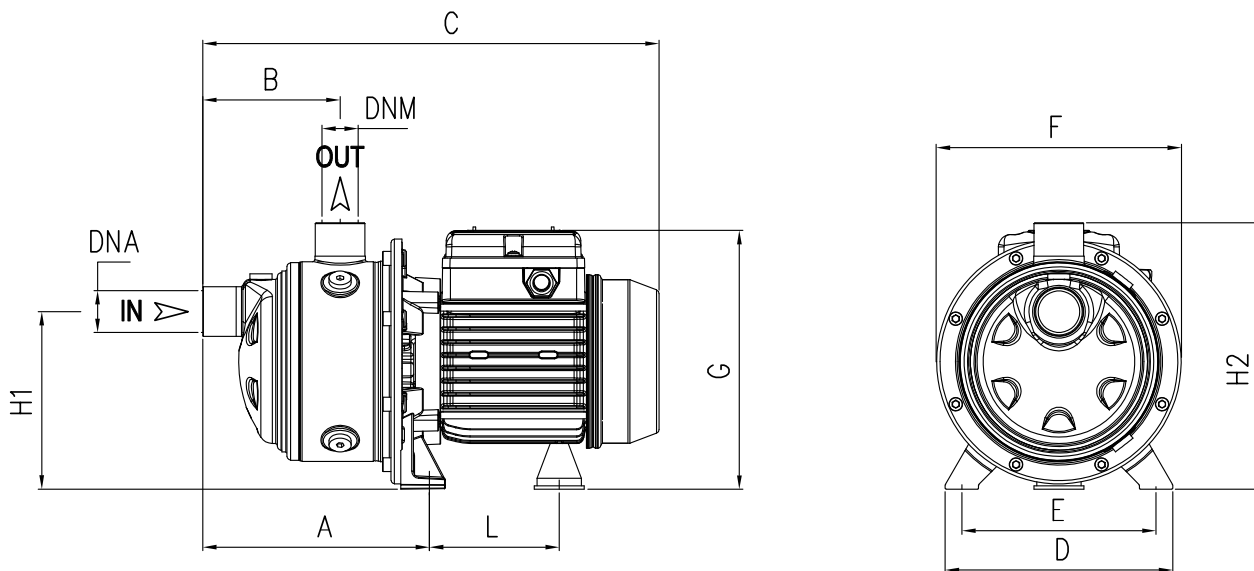
TIPO		P2		P1		Amperaje		Ø Conexión		Q = Caudal (m³/h, l/1')							
										0	3,6	4,8	7,2	9,6	12	13,2	14,4
										0	60	80	120	160	200	220	240
MONOFÁSICO	TRIFÁSICO	HP	kW	kW II	kW III	II 230	III 400	DNA	DNM	Altura manométrica total en m.c.a.							
U 9-150/3	U 9-150/3T	1,5	1,1	1,4	1,4	6,6	3,1	1"½G	1"¼G	35	32,8	31,7	28,5	24,1	17,9	14,3	
U 9-200/4	U 9-200/4T	2	1,5	1,8	1,7	8,3	3,5	1"½G	1"¼G	45,8	42,1	40,7	37,3	31,3	23	17,9	
U 9-250/5	U 9-250/5T	2,5	1,85	2,3	2,1	10,4	4,1	1"½G	1"¼G	56,9	52,2	50,4	46,1	38,8	28,2	22,3	

TIPO	P2		P1	Amperaje	Ø Conexión		Q = Caudal (m³/h, l/1')										
							0	6	7,2	9,6	12	14,4	16,8	19,2	21,6	24	
								0	100	120	160	200	240	280	320	360	400
TRIFÁSICO	HP	kW	kW III	III 400	DNA	DNM	Altura manométrica total en m.c.a.										
U 18-180/2T	2	1,5	1,6	3,3	1"½G	1"¼G	23,6	23	22,4	21,9	20,6	18,6	17	13,8	11,2	7,9	
U 18-250/3T	2,5	1,85	2,2	4,2	1"½G	1"¼G	34,7	32,9	32,6	31,6	30,1	28	24,7	20,6	15,9	10,7	
U 18-400/4T	4	3	3	5,8	1"½G	1"¼G	47,1	45,4	45,2	44,3	42,6	40	36	30,6	24,6	17,8	

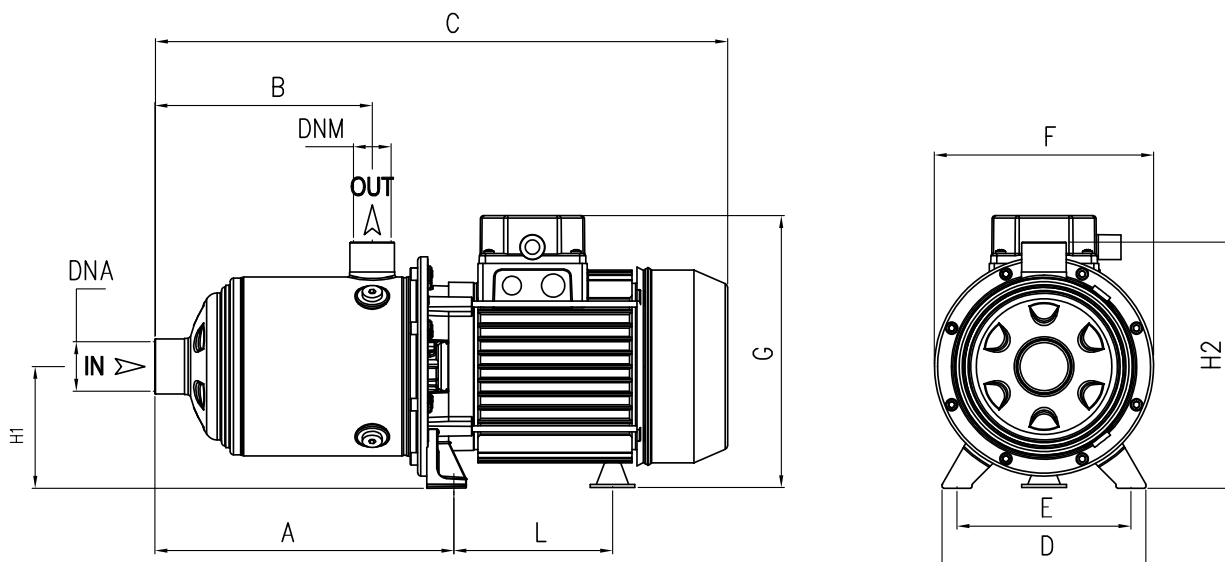
ULTRA

ELECTROBOMBA CENTRÍFUGA MULTICELULAR HORIZONTAL

TIPO	Dimensiones											Kg		
	A	B	C	D	E	F	G	L	H1	H2	DNA	DNM		
U 3-90/4	190,8	127	357	164	140	178	190	93,7	128	192	1" G	1" G	8,5	
U 3-100/5	214,8	151	404	164	140	178	203	104,7	128	192			10,5	
U 3-120/6	238,8	175	428	164	140	178	203	104,7	128	192			11,5	
U 5-150/5	214,8	151	436	164	140	201	211	128,2	134	198	1" G	1" G	13,5	
U 5-180/6	238,8	175	459	164	140	201	211	128,2	134	198			15 T 14	
U 5-200/7	262,8	199	483	164	140	201	211	128,2	134	198			15,5 T 15	



TIPO	Dimensiones											Kg		
	A	B	C	D	E	F	G	L	H1	H2	DNA	DNM		
U 7-250/5	214,8	151	436	164	140	201	211	128,2	98	198	1 ¼" G	1" G	16	T 15
U 7-300/6	238,8	175	503 / T 459	164	140	201	229 / T 211	148 / T 128	103 / T 98	203 / T 198			18 T 16	
U 7-350/7	262,8	199	567	164	140	201	229	148,2	103	203			21,5	
U 9-150/3	185,8	118	375	164	140	201	211	128,2	98	198	1" ½ G	1 ¼" G	13	
U 9-200/4	215,8	148	436	164	140	201	211	128,2	98	198			15 T 14	
U 9-250/5	245,8	178	464	164	140	201	211	128,2	98	198			16 T 15,5	
U 18-180/2T	201	141	432	164	140	201	211	128,2	98	198	2" G	1" ½ G	13	
U 18-250/3T	238,5	141	432	164	140	201	211	128,2	98	198			15	
U 18-400/4T	276	178,5	554	164	140	201	229	148,2	103	203			24	



ULTRA V

ELECTROBOMBA CENTRÍFUGA MULTICELULAR VERTICAL

PRESTACIONES:

Caudal hasta 26 m³/h

Altura manométrica hasta 117 mca.

LÍMITES DE UTILIZACIÓN:

Altura de aspiración manométrica hasta 6 mts.

Temperatura máxima del líquido de -15°C hasta 50°C.

Temperatura máxima ambiente 40°C.

CARACTERÍSTICAS DE EMPLEO E INSTALACIÓN:

Electrobombas centrífugas multicelulares verticales silenciosas y de optimas prestaciones. Adecuadas para instalaciones domésticas e industriales, especialmente indicadas para equipos de presión.

CARACTERÍSTICAS DE CONSTRUCCIÓN:

CUERPO DE ASPIRACIÓN E IMPULSIÓN: **Fundición gris.**

RODETES: **Noryl.**

DIFUSORES: **Noryl.**

EJE: **Inox 303.**

SELLO MECÁNICO: **Cerámica grafito.**

CAMISA EXTERNA: **Inox 304.**

MOTOR ELÉCTRICO: **Asíncrono con ventilación externa apto para el funcionamiento en continuo, aislamiento clase F, protección IP-54.**



TIPO		P2		Amperaje		Ø Conexión		Q = Caudal (m ³ /h, l/1')							
								0	1,8	2,4	3,6	4,8	6	7,2	8,4
								0	30	40	60	80	100	120	140
MONOFÁSICO	TRIFÁSICO	HP	kW	II 230	III 400	DNA	DNM	Altura manométrica total en m.c.a.							
U 5V-150/5	U 5V-150/5T	1,5	1,1	6,6	3,1	1"¼	1"¼	57,6	55,6	54,2	50,5	45	37	27,4	-
U 5V-180/6	U 5V-180/6 T	2	1,5	7,4	3,3	1"¼	1"¼	69,1	66,5	64,8	60,1	53,2	43,8	32	-
U 5V-200/7	U 5V-200/7 T	2	1,5	8,6	3,6	1"¼	1"¼	80,6	77,1	75,1	69,6	61,3	50,4	35,8	-
-	U 5V-250/8 T	2,5	1,85	-	4,1	1"¼	1"¼	92	88,2	85,8	79,2	70,1	57,2	41,1	-
-	U 5V-280/9 T	2,5	1,85	-	4,3	1"¼	1"¼	103,3	98,9	96,2	88,8	78,4	64,1	45,3	-
-	U 5V-300/10 T	3	2,2	-	4,9	1"¼	1"¼	115,1	110,6	107,6	99,5	87,6	72,1	50,7	-
-	U 5V-380/12 T	4	3	-	6	1"¼	1"¼	140,3	135,4	132,1	123,2	109,5	90,1	66,5	-

ULTRA V

ELECTROBOMBA CENTRÍFUGA MULTICELULAR VERTICAL

TIPO	P2		Amperaje		Ø Conexión		Q = Caudal (m³/h, l/1')						
							0	2,4	3,6	4,8	6	7,2	8,4
							0	40	60	80	100	120	140
TRIFÁSICO	HP	kW	II 230	III 400	DNA	DNM	Altura manométrica total en m.c.a.						
U 7V-250/5 T	2,5	1,85	9,9	4	1"¼	1"¼	63,2	62,1	60,3	56,9	52,1	46,2	39
U 7V-300/6 T	3	2,2	11,5	4,7	1"¼	1"¼	76	75,1	73,1	69,2	63,6	56,8	48,2
U 7V-400/8 T	4	3	-	5,9	1"¼	1"¼	102,3	101	98,2	92,4	84,4	74,6	62,4
U 7V-550/10 T	5,5	4	-	7,7	1"¼	1"¼	128,1	128	124,9	118,7	109,4	97,6	83

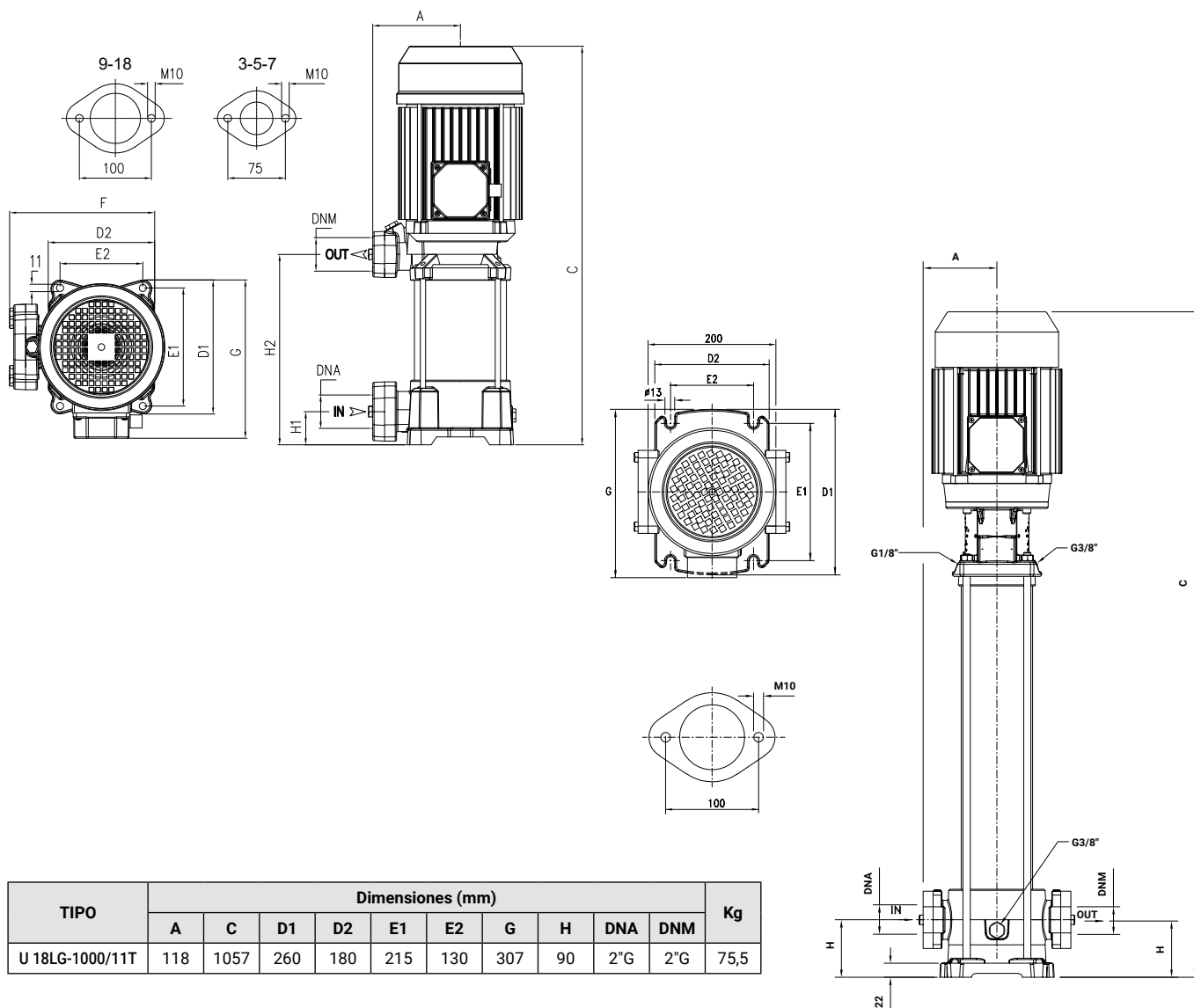
TIPO	P2		Amperaje		Ø Conexión		Q = Caudal (m³/h, l/1')						
							0	3,6	4,8	7,2	9,6	12	13,2
							0	60	80	120	160	200	220
TRIFÁSICO	HP	kW	II 230	III 400	DNA	DNM	H (m)	Altura manométrica total en m.c.a.					
U 9V-300/6T	3	2,2	-	5	1"½	1"¼	69,8	64,5	62,5	57,5	48,8	36,4	29,6
U 9V-400/7T	4	3	-	5,8	1"½	1"¼	83,3	77,8	75,7	68,9	58,5	43,6	34,7
U 9V-550/10T	5,5	4	-	8,1	1"½	1"¼	119,5	111,6	108,2	99,3	84,6	63,5	51,2

TIPO	P2		Amperaje		Ø Conexión		Q (m³/h - l/min)									
							0	6	7,2	9,6	12	14,4	16,8	19,2	21,6	24
							0	100	120	160	200	240	280	320	360	400
TRIFÁSICO	HP	kW	III 400	DNA	DNM	H (m)										
U 18V-550/6T	5,5	4	8,4	2"	1"½	71,4	69,7	69,6	68,2	65,7	62,2	56,3	48	39,4	29,4	
U 18V-750/8T	7,5	5,5	11,2	2"	1"½	96,1	94,2	94,1	92,4	89,1	84,5	77	66,1	54,2	41,1	
U 18V-900/9T	10	7,5	12,8	2"	1"½	108,5	106,9	107	105,3	101,7	96,8	88,6	75,9	62,6	47,8	
U 18LG-1000/11T	10	7,5	13,6	2"	2"	132,4	128,9	130	128	123	115	103,9	93	72,6	63,4	

ULTRA V

ELECTROBOMBA CENTRÍFUGA MULTICELULAR VERTICAL

TIPO	Dimensiones (mm)											Kg		
	A	C	D1	D2	E1	E2	F	G	H1	H2	DNA	DNM		
U 5V-150/5	135	473	204	162	178,5	125	229	220	40	202	1 ¼" G	1 ¼" G	20,5	T 20
U 5V-180/6	135	497	204	162	178,5	125	229	220	40	226			21,5	T 20,5
U 5V-200/7	135	521	204	162	178,5	125	229	220	40	250			22,5	T 21,5
U 5V-250/8T	135	545	204	162	178,5	125	229	220	40	274			22,5	
U 5V-280/9T	135	569	204	162	178,5	125	229	220	40	298			23	
U 5V-300/10T	135	593	204	162	178,5	125	229	220	40	322			24	
U 5V-380/12T	135	696	204	162	178,5	125	229	228	40	370	32,5			
U 7V-250/5 T	135	473	204	162	178,5	125	229	220	40	202	1 ¼" G	1 ¼" G	21,5	
U 7V-300/6 T	135	497	204	162	178,5	125	229	220	40	226			23	
U 7V-400/8 T	135	600	204	162	178,5	125	229	228	40	274			31,5	
U 7V-550/10 T	135	676	204	162	178,5	125	235	243	40	325			42	
U 9V-300/6 T	135	533	204	162	178,5	125	229	228	40	262	1" ½ G	1 ¼" G	23	
U 9V-400/7 T	135	617	204	162	178,5	125	229	228	40	292			31,5	
U 9V-550/10 T	135	737	204	162	178,5	125	235	243	40	385			40,5	
U 18V-550/6 T	135	678	204	162	178,5	125	235	243	50	326	2"G	1" ½ G	41	
U 18V-750/8 T	135	815	204	162	178,5	125	255	253	50	401			50,5	
U 18V-900/9 T	135	852	204	162	178,5	125	255	253	50	439			57	



TIPO	Dimensiones (mm)										Kg
	A	C	D1	D2	E1	E2	G	H	DNA	DNM	
U 18LG-1000/11T	118	1057	260	180	215	130	307	90	2"G	2"G	75,5

MULTICELULARES

ULTRA SV

ELECTROBOMBA CENTRÍFUGA MULTICELULAR VERTICAL

PRESTACIONES:

Caudal hasta 26 m³/h

Altura manométrica hasta 122 mca.

LÍMITES DE UTILIZACIÓN:

Altura de aspiración manométrica hasta 6 mts.

Temperatura máxima del líquido de -15°C hasta 90°C.

Temperatura máxima ambiente 40°C.

CARACTERÍSTICAS DE EMPLEO E INSTALACIÓN:

Electrobombas centrífugas multicelulares verticales silenciosas y de optimas prestaciones. Adecuadas para instalaciones domésticas e industriales, especialmente indicadas para equipos de presión.

CARACTERÍSTICAS DE CONSTRUCCIÓN:

CUERPO DE ASPIRACIÓN E IMPULSIÓN: **Fundición gris.**

RODETES: **Inox 304.**

DIFUSORES: **Inox 304**

EJE: **Inox 303.**

SELLO MECÁNICO: **Cerámica grafito hasta 6 etapas, resto grafito carburo de silicio.**

CAMISA EXTERNA: **Inox 304.**

MOTOR ELÉCTRICO: **Asíncrono con ventilación externa apto para el funcionamiento en continuo, aislamiento clase F, protección IP-54.**



TIPO		P2		P1		Amperaje		Ø Conexión		Q = Caudal (m ³ /h, l/1')							
										0	1,8	2,4	3,6	4,8	6	7,2	8,4
										0	30	40	60	80	100	120	140
MONOFÁSICO	TRIFÁSICO	HP	kW	kW	A	DNA	DNM	Altura manométrica total en m.c.a.									
U 5SV-150/5	U 5SV-150/5T	1,5	1,1	1,4	1,3	6,6	3,1	1"¼	1"¼	55,9	52,8	51,4	48,1	43,4	37,3	28,3	16,4
U 5SV-180/6	U 5SV-180/6 T	2	1,5	1,6	1,6	7,4	3,3	1"¼	1"¼	67	63,3	61,6	57,6	51,9	44,2	33,6	20,4
U 5SV-200/7	U 5SV-200/7 T	2	1,5	1,9	1,8	8,6	3,6	1"¼	1"¼	77,8	73,5	71,3	66,3	59,6	50,7	38	22,4
U 5SV-300/10	U 5SV-300/10 T	3	2,2	2,7	2,6	12,5	4,9	1"¼	1"¼	112,2	105,4	102,4	95,3	85,6	72,6	54,8	31

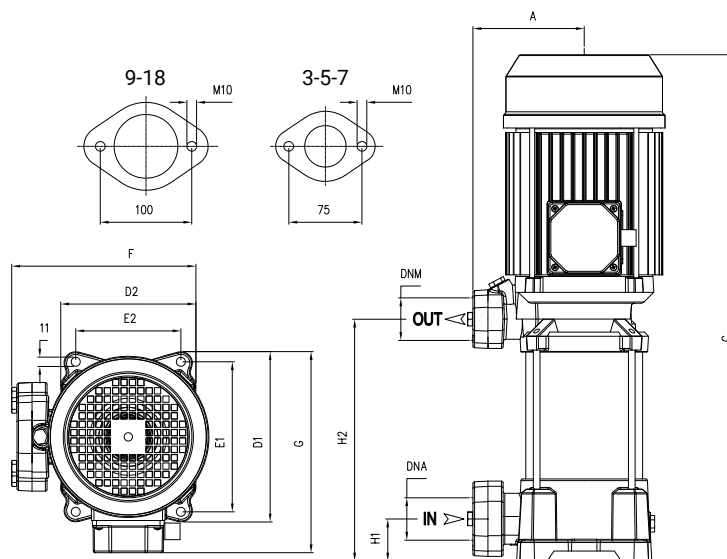
TIPO		P2		P1		Amperaje		Ø Conexión		Q = Caudal (m ³ /h, l/1')						
										0	2,4	3,6	4,8	6	7,2	9,6
										0	40	60	80	100	120	160
MONOFÁSICO	TRIFÁSICO	HP	kW	kW	A	DNA	DNM	Altura manométrica total en m.c.a.								
U 7SV-300/6	U 7SV-300/6 T	3	2,2	2,6	2,5	12,1	4,8	1"¼G	1"¼G	70,6	69,9	68,7	65,8	61,8	56,6	39,3
-	U 7SV-400/8 T	4	3	-	3,3	-	6,1	1"¼G	1"¼G	94,8	94,3	92,5	88,6	83,2	76,4	52,6

TIPO		P2		P1		Amperaje		Ø Conexión		Q = Caudal (m ³ /h, l/1')							
										0	3,6	4,8	6	7,2	9,6	12	13,2
										0	60	80	100	120	160	200	220
MONOFÁSICO	TRIFÁSICO	HP	kW	kW	A	DNA	DNM	Altura manométrica total en m.c.a.									
-	U 9SV-550/10 T	5,5	4	-	4,4	-	8,2	1"½G	1"½G	117,6	111,2	108,7	104,5	99,9	87,8	66,2	53,4

ULTRA SV

ELECTROBOMBA CENTRÍFUGA MULTICELULAR VERTICAL

TIPO	P2		P1	Amperaje "3~ 400V"	Ø Conexión		Q = Caudal (m³/h, l/1')									
							0	6	7,2	9,6	12	14,4	16,8	19,2	21,6	24
							0	100	120	160	200	240	280	320	360	400
TRIFÁSICO	HP	kW	kW	A	DNA	DNM	Altura manométrica total en m.c.a.									
U 18SV-550/6 T	5,5	4	4,7	8,5	2"	1"½	70,1	67,4	66,3	63,4	60	56,4	52,4	47,6	39,6	29,9
U 18SV-750/8 T	7,5	5,5	6,2	11,2	2"	1"½	94,2	90,6	89,1	85,3	80,9	76,2	71,1	65	54,6	41,4
U 18SV-900/9 T	10	7,5	7	12,9	2"	1"½	106,4	102,8	101,3	97,2	92,4	87,3	81,6	75	63,5	48,5



MULTICELULARES

U 5SV	DIMENSIONES (mm)										Kg	DNA	DNM
	A	C	D1	D2	E1	E2	F	G	H1	H2			
U 5SV-150/5	135	443	204	162	178,5	125	229	220	40	202	22,1	1"1/4G	1"1/4G
U 5SV-180/6	135	467	204	162	178,5	125	229	220	40	226	23,3		
U 5SV-200/7	135	491	204	162	178,5	125	229	220	40	250	25,4		
U 5SV-250/8	135	515	204	162	178,5	125	229	220	40	274	26,2		
U 5SV-300/10	135	M 608	204	162	178,5	125	229	M 228	40	322	29,5	1"1/4G	1"1/4G
		T 563						T 220					

U 7SV	DIMENSIONES (mm)										Kg	DNA	DNM
	A	C	D1	D2	E1	E2	F	G	H1	H2			
U 7SV -300/6	135	M 512	204	162	178,5	125	229	M 228	40	226	27,3	1"1/4G	1"1/4G
		T 467						T 220					
U 7SV -400/8	135	560	204	162	178,5	125	229	228	40	274	31,2	1"1/4G	1"1/4G

U 9SV	DIMENSIONES (mm)										Kg	DNA	DNM
	A	C	D1	D2	E1	E2	F	G	H1	H2			
U 9SV -550/10	135	701	204	162	178,5	125	235	243	40	385	40	1"1/2G	1"1/4G

U 18SV	DIMENSIONES (mm)										Kg	DNA	DNM
	A	C	D1	D2	E1	E2	F	G	H1	H2			
U 18SV-550/6 T	135	642	204	162	178,5	125	235	243	50	326	40	2"G	1"1/2G
U 18SV-750/8 T	135	763	204	162	178,5	125	255	253	50	401	50,4		
U 18SV-900/9 T	135	801	204	162	178,5	125	255	253	50	439	51		

ULTRA S

ELECTROBOMBA CENTRÍFUGA MULTICELULAR HORIZONTAL EN INOX TOTAL

PRESTACIONES:

Caudal hasta 25 m³/h

Altura manométrica hasta 60 m.c.a.

LÍMITES DE UTILIZACIÓN:

Altura de aspiración manométrica hasta 6 mts.

Temperatura máxima del líquido de -15°C hasta 110°C.

Temperatura máxima ambiente 40°C.

CARACTERÍSTICAS DE EMPLEO E INSTALACIÓN:

Electrobombas especialmente indicadas para instalaciones agrícolas, industriales como industria del lavado, tratamiento de agua, etc...



CARACTERÍSTICAS DE CONSTRUCCIÓN:

CUERPO DE ASPIRACIÓN E IMPULSIÓN: **Inox 304.**

RODETES: **Inox 304.**

DIFUSORES: **Inox 304.**

EJE: **Inox 303.**

SELLO MECÁNICO: **Cerámica grafito hasta 6 etapas, resto grafito-silicio.**

CAMISA EXTERNA: **Inox 304.**

MOTOR ELÉCTRICO: **Asincrono con ventilación externa apto para el funcionamiento en continuo, aislamiento clase F, protección IP-54.**

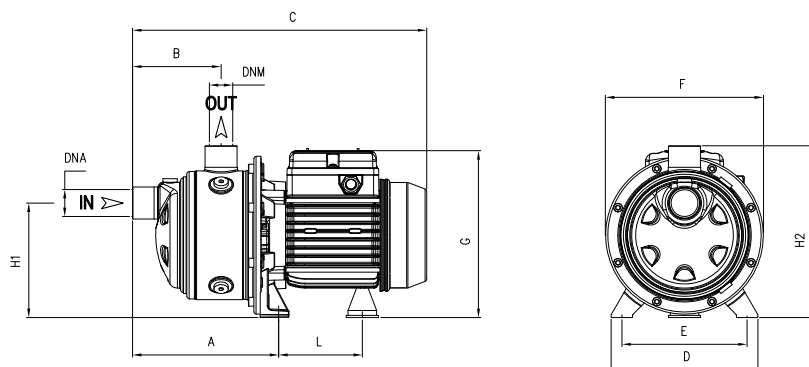
TIPO		P2		P1		Amperaje		Ø Conexión		Q = Caudal (m ³ /h, l/1')						
										0	0,6	1,2	1,8	2,4	3,6	4,8
MONOFÁSICO	TRIFÁSICO	HP	kW	1~	3~	1~ 230V	3~ 400V	DNA	DNM	0	10	20	30	40	60	80
U 3S-90/4	U 3S-90/4T	0,9	0,66	0,83	0,8	3,6	1,7	1"	1"	Altura manométrica total en m.c.a.						
										44,3	42,8	40	36,4	33,2	24,5	13,9

TIPO		P2		P1		Amperaje		Ø Conexión		Q = Caudal (m ³ /h, l/1')								
										0	3,6	4,8	6	7,2	9,6	12	13,2	14,4
MONOFÁSICO	TRIFÁSICO	HP	kW	1~	3~	1~ 230V	3~ 400V	DNA	DNM	0	60	80	100	120	160	200	220	240
U 9S-150/3	U 9S-150/3T	1,5	1,1	1,5	1,4	7	3,1	1" ½	1" ¼	35,1	32,8	31,8	30,6	29	24,9	18,9	15,2	-
U 9S-200/4	U 9S-200/4T	2	1,5	1,8	1,8	8,3	3,6	1" ½	1" ¼	45,8	42,7	41,5	39,7	37,8	32,7	24,6	19,8	-
U 9S-250/5	U 9S-250/5T	2,5	1,85	2,3	2,2	10,4	4,2	1" ½	1" ¼	57,1	53,1	51,6	49,5	47,2	40,6	30,2	24,4	-

TIPO		P2		P1		Amperaje		Ø Conexión		Q = Caudal (m ³ /h, l/1')									
										0	6	7,2	9,6	12	14,4	16,8	19,2	21,6	24
TRIFÁSICO	HP	kW	kW	A	DNA	DNM	0	100	120	160	200	240	280	320	360	400			
U 18S-400/4T	4	3	3,1	5,9	2"	1" ½	46,3	44,2	43,4	41,4	39,1	36,7	34,1	30,8	25,6	19			

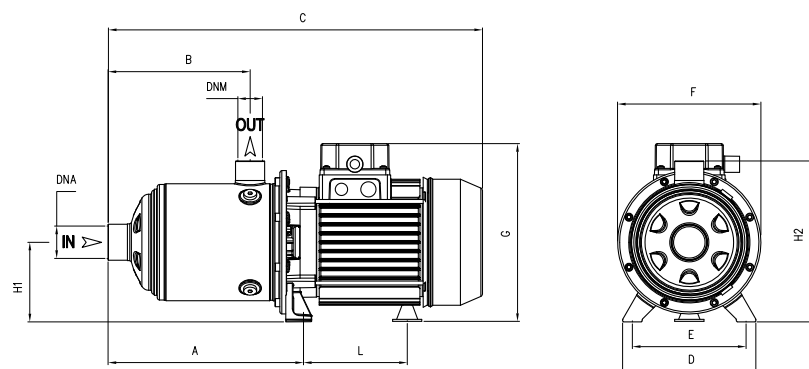
ULTRA S

ELECTROBOMBA CENTRÍFUGA MULTICELULAR HORIZONTAL EN INOX TOTAL



TIPO	DIMENSIONES (mm)										Kg	DNA	DNM
	A	B	C	D	E	F	G	L	H1	H2			
U 3S-90/4	190.8	127	357	164	140	178	190	93.7	128	192	9,5	1" G	1" G

MULTICELULARES



TIPO	DIMENSIONES (mm)										Kg	DNA	DNM
	A	B	C	D	E	F	G	L	H1	H2			
U 9S-150/3	185.8	118	375	164	140	201	211	128.2	98	198	14	1"1/2 G	1"1/4 G
U 9S-200/4	215.8	148	436	164	140	201	211	128.2	98	198	16		
U 9S-250/5	245.8	178	464	164	140	201	211	128.2	98	198	18		
U 18S-400/4 T	276	178.5	514	164	140	201	229	148,2	103	203	22	2" G	1"1/2 G

IDXV-F

ELECTROBOMBA CENTRIFUGA MULTICELULAR VERTICAL EN INOX.

PRESTACIONES:

Altura manométrica hasta 320 m.c.a.
Caudal hasta 120 m³/h..

LÍMITES DE UTILIZACIÓN:

Altura de aspiración manométrica 3 mts.
Temperatura máxima del líquido de -15°C a +120°C.
Temperatura máxima ambiente 40°C.

CARACTERÍSTICAS DE EMPLEO E INSTALACIÓN:

Las electrobombas IDXV-F por su elevado rendimiento son idóneas para su uso en equipos de presión en instalaciones industriales y en todas aquellas aplicaciones que se necesite una elevada presión con caudales moderados.

CARACTERÍSTICAS DE CONSTRUCCIÓN:

CUERPO DE ASPIRACIÓN E IMPULSIÓN: **Fundición GG-25.**

RODETES: **Inox 304.**

DIFUSORES: **Inox 304.**

EJE: **Inox 304.**

SELLO MECÁNICO: **Carburo tunysteno.**

CAMISA EXTERNA: **Inox 304.**

MOTOR ELÉCTRICO: **Motor asincrono de tipo cerrado de ventilación externa apto para trabajo continuo. Grado de protección IP-54. Aislamiento clase F, 2850 r.p.m.**



Para potencias superiores a 5'5 HP voltaje 400-690 V

Tipo	Cond. µF	Potencia		A			Caudal m³/h										Ø Asp. Imp.
		HP	kW	II	III	III	0	1	2	3	4	5	6	7	8		
				230	230	400	Altura manométrica total en m.c.a.										
IDXV-F 5-8	25	1,5	1,1	9,3	4,3	2,5	52	51	48	46	43	39	34	28	22	DIN 32	
IDXV-F 5-10	45	2	1,5	12	5,9	3,4	65	64	62	60	56	51	46	40	32		
IDXV-F 5-14	-	3	2,2	-	8,3	4,8	93	92	90	87	82	75	67	58	47		
IDXV-F 5-16	-	3	2,2	-	8,3	4,8	108	107	103	98	92	86	77	67	54		
IDXV-F 5-20	-	4	3	-	10,9	6,3	135	133	131	126	118	110	98	85	68		
IDXV-F 5-29	-	5,5	4	-	13,8	8	197	196	192	185	176	164	148	128	107		
IDXV-F 5-36	-	7,5	5,5	-	21,5	12,4	246	242	236	227	216	190	182	158	132		

Tipo	Potencia		A		Caudal m³/h										Ø Asp. Imp.
	HP	kW	III	III	0	4,5	6	7	8	9	10	11	12		
			230	400	Altura manométrica total en m.c.a.										
IDXV-F 10-6	3	2,2	8,8	5,1	60	59	58	57	53	50	46	42	37	DIN 40	
IDXV-F 10-9	4	3	11,8	6,8	90	88	87	85	80	76	70	64	57		
IDXV-F 10-10	5,5	4	16,8	9,7	101	100	98	96	91	86	79	72	64		
IDXV-F 10-12	5,5	4	16,8	9,7	121	120	117	114	108	102	95	86	77		
IDXV-F 10-16	7,5	5,5	21,5	12,4	162	161	156	152	145	137	128	117	104		
IDXV-F 10-22	10	7,5	28	16,4	225	223	218	211	202	190	178	162	145		

IDXV-F

ELECTROBOMBA CENTRIFUGA MULTICELULAR VERTICAL EN INOX.

Tipo	Potencia		A		Caudal m ³ /h									Ø Asp. Imp.
	HP	kW	III	III	0	6	10	12	14	16	18	20	22	
			230	400	Altura manométrica total en m.c.a.									
IDXV-F 15-5	5,5	4	16,8	9,7	68	67	64	62	58	55	51	46	40	DIN 50
IDXV-F 15-7	7,5	5,5	21,5	11,3	97	95	90	87	82	78	72	66	59	
IDXV-F 15-9	10	7,5	28	14,7	125	122	118	113	108	102	95	86	76	
IDXV-F 15-14	15	11	40	21	194	190	183	178	170	160	149	135	120	
IDXV-F 15-17	20	15	50	29	237	233	225	217	208	190	182	165	147	

Tipo	Potencia		A		Caudal m ³ /h									Ø Asp. Imp.
	HP	kW	III	III	0	4	8	12	16	20	24	28		
			400	690	Altura manométrica total en m.c.a.									
IDXV-F 20-5	7,5	5,5	11,3	6,6	70	70	69	67	63	58	50	37	DIN 50	
IDXV-F 20-7	10	7,5	14,7	8,5	102	100	97	95	90	82	69	54		
IDXV-F 20-10	15	11	21	12,2	145	144	142	139	130	118	103	80		
IDXV-F 20-14	20	15	29	16,8	204	203	200	195	185	168	145	113		
IDXV-F 20-17	25	18,5	35	20,2	250	247	245	238	226	207	179	140		

Tipo	Potencia		A		Caudal m ³ /h									Ø Asp. Imp.
	HP	kW	III	III	0	6	12	18	24	30	36	40		
			400	690	Altura manométrica total en m.c.a.									
IDXV-F 32-3	7,5	5,5	11,3	6,6	58	58	57	54	48	42	35	29	DIN 65	
IDXV-F 32-4	10	7,5	14,7	8,5	76	76	75	72	65	58	48	39		
IDXV-F 32-6	15	11	21	12,2	116	116	114	109	101	90	74	61		
IDXV-F 32-8	20	15	29	16,8	154	156	152	146	136	120	100	82		
IDXV-F 32-10	25	18,5	35	20,2	194	197	192	183	170	152	126	106		
IDXV-F 32-12	30	22	42	24,3	232	237	232	222	205	185	152	127		
IDXV-F 32-14	40	30	64	37	273	278	275	270	244	217	180	153		

Tipo	Potencia		A		Caudal m ³ /h									Ø Asp. Imp.
	HP	kW	III	III	0	10	18	26	34	42	50	58		
			400	690	Altura manométrica total en m.c.a.									
IDXV-F 45-2	10	7,5	14,7	8,5	50	50	49	47	45	40	34	29	DIN 80	
IDXV-F 45-3	15	11	21	12,2	75	74	73	72	69	63	53	44		
IDXV-F 45-4	20	15	29	16,8	100	101	100	97	92	84	71	57		
IDXV-F 45-5	25	18,5	35	20,2	125	127	124	122	117	105	90	75		
IDXV-F 45-6	30	22	42	24,3	151	152	151	149	139	128	118	90		
IDXV-F 45-9-2	40	30	64	37	218	222	221	216	202	186	158	128		
IDXV-F 45-10	50	37	69	40	252	255	253	249	232	218	185	153		
IDXV-F 45-13-2	60	45	83	48	320	330	328	322	300	280	237	196		

IDXV-F

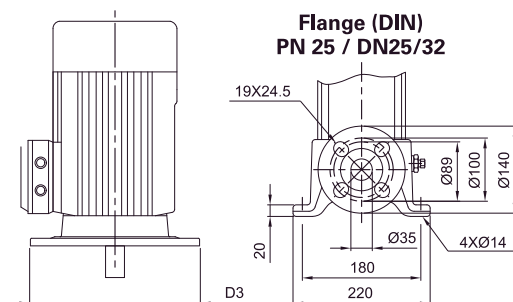
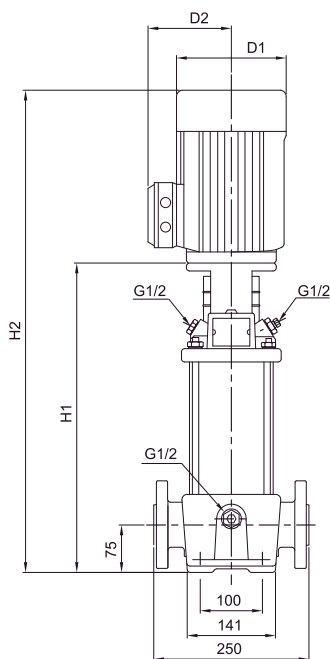
ELECTROBOMBA CENTRIFUGA MULTICELULAR VERTICAL EN INOX.

Tipo	Potencia		A		Caudal m ³ /h								Ø Asp. Imp.
	HP	kW	III	III	0	12	24	36	48	60	72	85	
			400	690	Altura manométrica total en m.c.a.								
IDXV-F 64-2	15	11	21	12,2	60	58	56	53	49	45	40	33	DIN 100
IDXV-F 64-3-1	20	15	29	16,8	78	77	76	74	68	62	54	42	
IDXV-F 64-4-2	25	18,5	35	20,2	98	98	97	94	86	78	68	52	
IDXV-F 64-4	30	22	42	24,3	118	117	113	109	102	94	84	68	
IDXV-F 64-6-2	40	30	64	37	156	155	154	149	140	128	114	89	
IDXV-F 64-7-1	50	37	69	40	195	194	191	185	173	160	143	115	
IDXV-F 64-8-1	60	45	83	48	223	226	223	217	204	187	167	135	

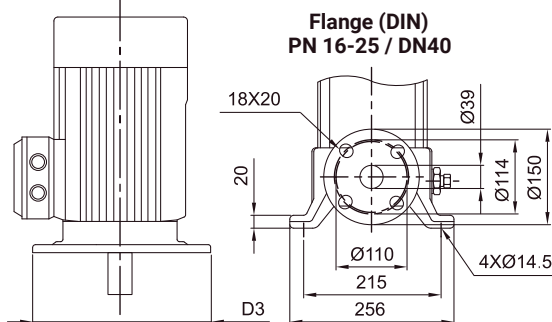
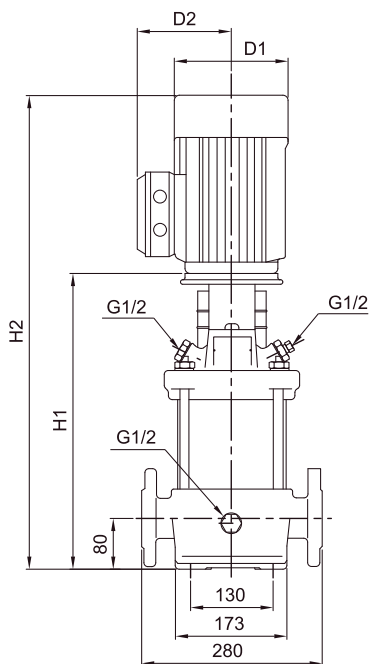
Tipo	Potencia		A		Caudal m ³ /h								Ø Asp. Imp.
	HP	kW	III	III	0	18	36	54	72	90	108	120	
			400	690	Altura manométrica total en m.c.a.								
IDXV-F 90-2-2	15	11	21	12,2	48	46	44	42	37	28	16	8	DIN 100
IDXV-F 90-2	20	15	29	16,8	68	64	59	54	48	42	32	24	
IDXV-F 90-3-2	25	18,5	35	20,2	80	78	76	68	61	50	34	24	
IDXV-F 90-3	30	22	42	24,3	102	96	89	82	74	64	50	40	
IDXV-F 90-4	40	30	64	37	136	130	123	110	99	88	70	56	
IDXV-F 90-5	50	37	69	40	170	162	152	140	127	110	88	72	
IDXV-F 90-6	60	45	83	48	204	195	184	168	154	135	108	89	

IDXV-F

ELECTROBOMBA CENTRIFUGA MULTICELULAR VERTICAL EN INOX.



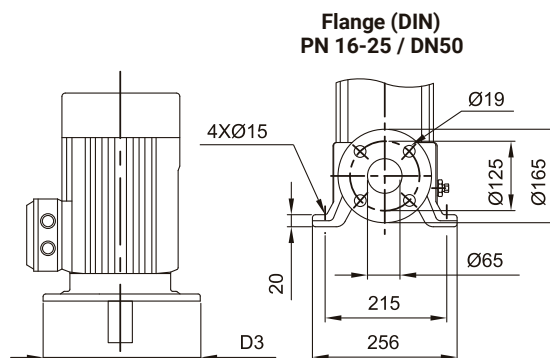
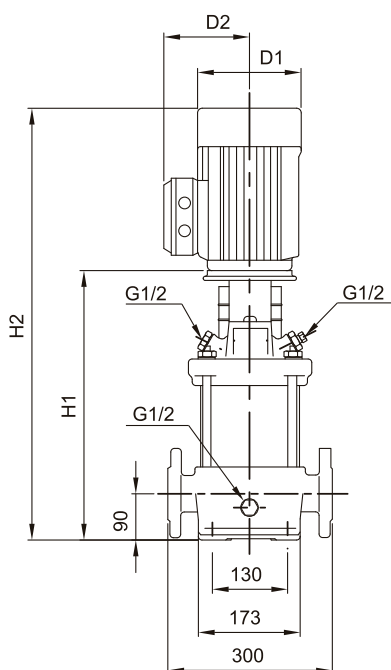
Tipo	H1	H2	1	2	3	Peso Kg.
IDXV-F5-8 M/T	447	678	141	109	120	31
IDXV-F5-10 MT	517	792	175	140	140	38,9
IDXV-F5-14 T	625	900	175	140	140	43,2
IDXV-F5-16 T	679	954	175	140	140	44,3
IDXV-F5- 20 T	791	1111	196	148	160	53,4
IDXV-F5-29 T	1034	1369	219	162	160	65,5
IDXV-F5-36 T	1253	1613	234	199	300	88,2



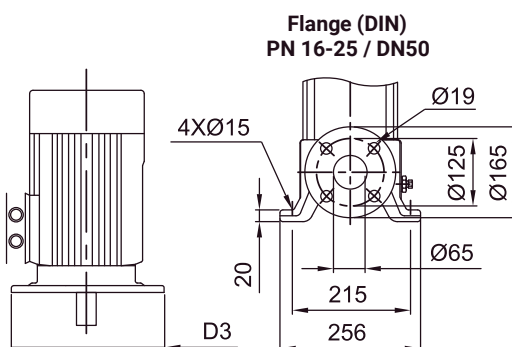
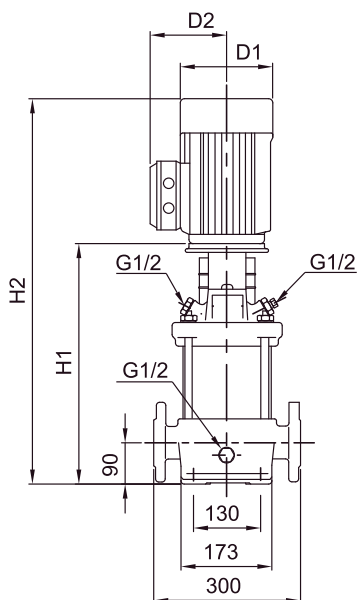
Tipo	H1	H2	D1	D2	D3	Peso Kg.
IDXV-F 10-6	483	758	175	140	140	52,5
IDXV-F 10-9	578	898	196	148	160	62,5
IDXV-F 10-10	608	943	219	162	160	70,5
IDXV-F 10-12	608	1003	219	162	160	72,6
IDXV-F 10-16	820	1180	234	199	300	100,5
IDXV-F 10-22	1000	1400	234	199	300	115,7

IDXV-F

ELECTROBOMBA CENTRIFUGA MULTICELULAR VERTICAL EN INOX.



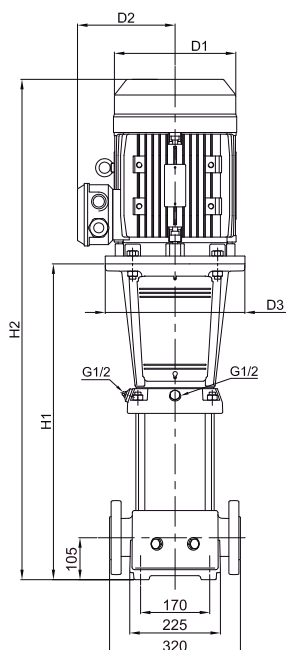
Tipo	H1	H2	D1	D2	D3	Peso Kg.
IDXV-F 15-5	550	890	219	162	160	71,7
IDXV-F 15-7	677	1037	234	199	300	97,7
IDXV-F 15-9	767	1167	234	199	300	109,5
IDXV-F 15-14	1069	1517	268	215	350	146,2
IDXV-F 15-17	1204	1693	268	215	350	161,4



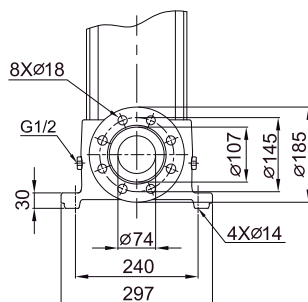
Tipo	H1	H2	D1	D2	D3	Peso Kg.
IDXV-F 20-5	587	947	234	199	300	95
IDXV-F 20-7	677	1077	234	199	300	106,8
IDXV-F 20-10	889	1334	268	215	350	140,7
IDXV-F 20-14	1069	1558	268	215	350	157,3
IDXV-F 20-17	1204	1739	317	242	350	196,4

IDXV-F

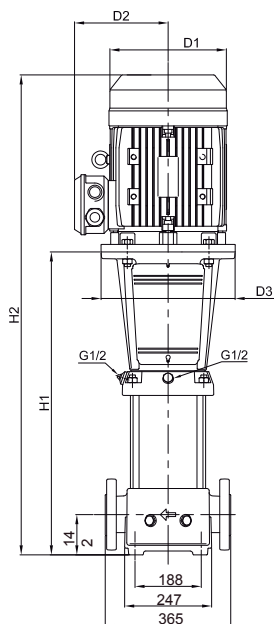
ELECTROBOMBA CENTRIFUGA MULTICELULAR VERTICAL EN INOX.



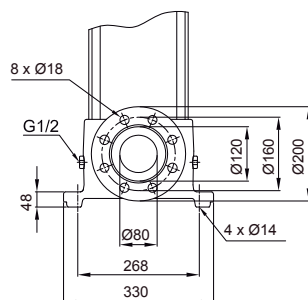
Flange (DIN)
PN 16-25-40 / DN65



Tipo	H1	H2	D1	D2	D3	Peso Kg.
IDXV-F 32-3	644	1004	234	199	300	104,4
IDXV-F 32-4	714	1114	234	199	300	116,4
IDXV-F 32-6	964	1409	268	215	350	156
IDXV-F 32-8	1104	1593	268	215	350	173
IDXV-F 32-10	1244	1779	317	242	350	214
IDXV-F 32-12	1384	1963	317	242	350	229
IDXV-F 32-14	1524	2147	317	290	400	320



Flange (DIN)
PN 16-25-40 / DN80

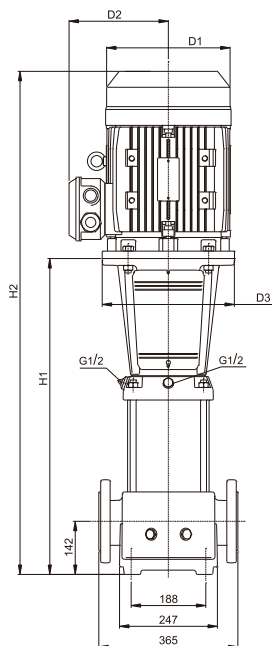


Tipo	H1	H2	D1	D2	D3	Peso Kg.
IDXV-F 45-2	641	1041	234	199	300	121,4
IDXV-F 45-3	831	1276	268	215	350	158,6
IDXV-F 45-4	911	1400	268	215	350	173,3
IDXV-F 45-5	991	1526	317	242	350	211,9
IDXV-F 45-6	1071	1650	317	242	350	226,4
IDXV-F 45-9-2	1311	1934	317	290	400	322,6
IDXV-F 45-10	1391	2116	398	365	400	395,2
IDXV-F 45-13-2	1631	2356	398	365	450	434

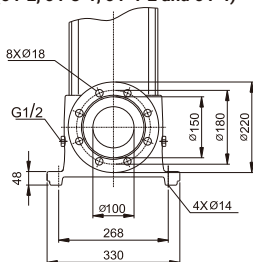
IDXV-F

ELECTROBOMBA CENTRIFUGA MULTICELULAR VERTICAL EN INOX.

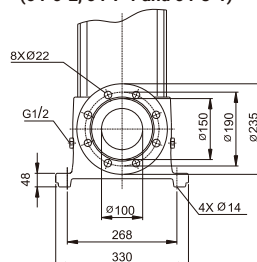
MULTICELULARES



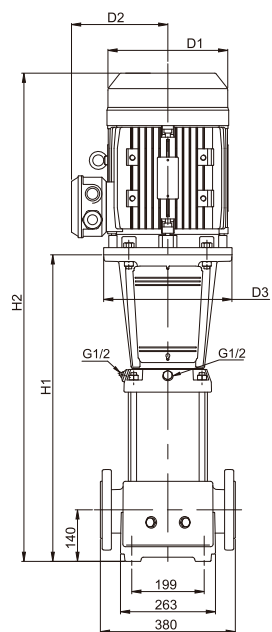
**Flange (DIN)
PN 16 / DN100**
(64-2, 64-3-1, 64-4-2 and 64-4)



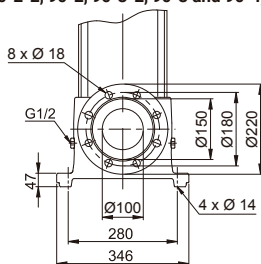
**Flange (DIN)
PN 25-40 / DN100**
(64-6-2, 64-7-1 and 64-8-1)



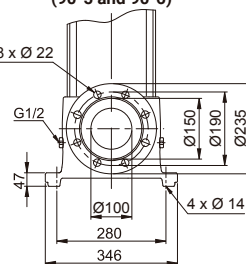
Tipo	H1	H2	D1	D2	D3	Peso Kg.
XV-F 64-2	756	1201	268	215	350	149,16
XV-F 64-3-1	868	1327	268	215	350	164,62
XV-F 64-4-2	921	1456	317	242	350	203,52
XV-F 64-4	921	1500	317	242	350	214,28
XV-F 64-6-2	1086	1709	317	290	400	307,29
XV-F 64-7-1	1168	1893	398	365	400	380,24
XV-F 64-8-1	1255	1980	398	365	450	412,24



**Flange (DIN)
PN 16 / DN100**
(90-2-2, 90-2, 90-3-2, 90-3 and 90-4)



**Flange (DIN)
PN 25-40 / DN100**
(90-5 and 90-6)



Tipo	H1	H2	D1	D2	D3	Peso Kg.
XV-F 90-2-2	774	1219	268	215	350	163,82
XV-F 90-2	774	1263	268	215	350	174,86
XV-F 90-3-2	866	1401	317	242	350	214,94
XV-F 90-3	866	1445	317	242	350	225,74
XV-F 90-4	958	1581	317	290	400	316,12
XV-F 90-5	1050	1775	398	365	400	391,52
XV-F 90-6	1142	1867	398	365	450	424,62



CENTRÍFUGAS HORIZONTALES



CB

ELECTROBOMBA CENTRÍFUGA BITURBINA.

PRESTACIONES:

Altura manométrica hasta 90 mca.
Caudal hasta 30 m³/h.

LÍMITES DE UTILIZACIÓN:

Altura de aspiración manométrica hasta 6 mca.
Temperatura máxima del líquido 90°C.
Excepto CB 100 50°C.
Temperatura máxima ambiente 40°C.

CARACTERÍSTICAS DE EMPLEO E INSTALACIÓN:

Electrobombas centrífugas monobloc de doble turbina, adecuadas para pequeños y medianos caudales a presiones elevadas. Para uso industrial, civil, contraincendios, grupos de presión en general.

CARACTERÍSTICAS DE CONSTRUCCIÓN:

CUERPO DE ASPIRACIÓN E IMPULSIÓN: **Fundición Gris.**

RODETES: **Latón.**

DIFUSORES: **Fundición Gris.**

EJE: **Inox 303.**

SELLO MECÁNICO: **Cerámica y grafito.**

CAMISA EXTERNA: **Fundición Gris.**

MOTOR ELÉCTRICO: **Motor asincrono, ventilación externa, grado de protección IP-44, aislamiento clase F, motoprotector incorporado.**



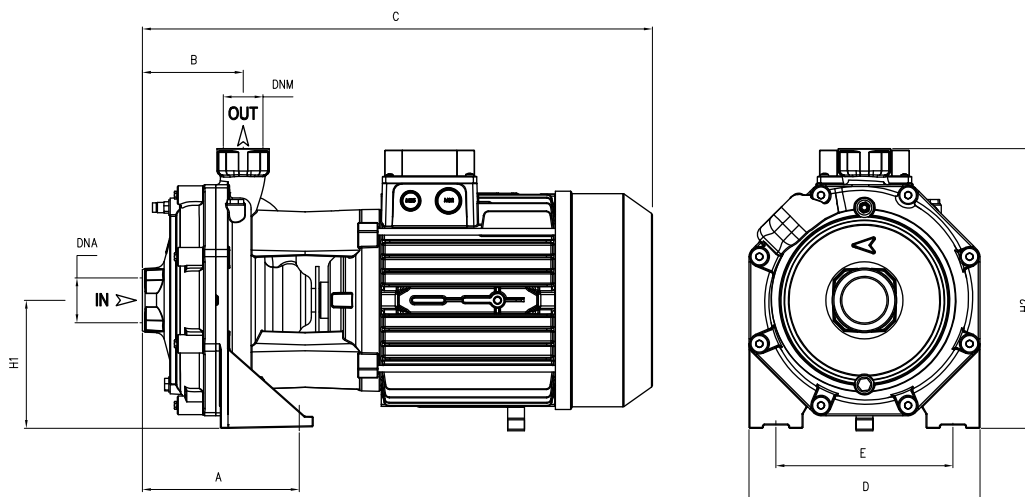
TIPO		P2		P1		Amperaje		Ø Conexión		Q = Caudal (m ³ /h, l/1')												
				II 230	III 400	II 230	III 400			0	0,6	1,2	1,8	2,4	3,6	4,8	6	7,2	8,4	9		
MONOFÁSICO	TRIFÁSICO	HP	kW	kW		A		DNA	DNM	Altura manométrica total en m.c.a.												
CB 100	CBT 100	1	0,74	1,17	1,15	5,4	2,4	1" G	1" G	42	40,8	39,4	37,4	34,7	29,2	21						
CB 160	CBT 160	2	1,5	1,9	1,8	8,5	3,7	1½" G	1" G	48,3	47,7	47,1	46,5	45,7	43,5	40,1	36,2	31,1				
CB 210	CBT 210	2,5	1,85	2,3	2,2	10,4	4,4	1½" G	1" G	54,9	54,4	53,8	53	52,3	50,5	47,1	43,1	38,3	32,4			
-	CBT 310	3	2,2	-	2,6	-	5,2	1½" G	1" G	61,4	60,9	60,3	59,8	59,2	57,1	53,6	49,3	44,2	38,3	35,2		

TIPO		P2		P1		Amperaje		Ø Conexión		Q = Caudal (m ³ /h, l/1')												
				II 230	III 400	II 230	III 400			0	1,5	3	4,5	6	7,5	9	10,5	12	13,5	15		
MONOFÁSICO	TRIFÁSICO	HP	kW	kW		A		DNA	DNM	Altura manométrica total en m.c.a.												
-	CBT 400	4	3	-	3,8	-	6,7	1½" G	1¼" G	63,6	63,1	62	60,3	58,2	55,5	52,3	48,4	43,9				
-	CBT 600	5,5	4	-	5	-	9,1	1½" G	1¼" G	76,9	76,4	75,4	73,8	71,7	69	65,9	62,1	58	53,4			
-	CBT 751	7,5	5,5	-	6,5	-	11,5	1½" G	1¼" G	90,7	90	88,9	87,3	85,3	82,9	80,1	76,8	73,1	68,8	63,7		

TIPO		P2		P1	Amperaje	Ø Conexión		Q = Caudal (m ³ /h, l/1')													
					III 400			0	6	12	18	24	27	30							
TRIFÁSICO	HP	kW	kW	A	DNA	DNM	Altura manométrica total en m.c.a.														
CBT 800	7,5	5,5	6,7	11,1	2" G	1¼" G	70	68,5	63,9	57,1	45,3	38,2									

CB

ELECTROBOMBA CENTRIFUGA BITURBINA.



TIPO		DIMENSIONES (mm)													
MOFÁSICO	TRIFÁSICO	A	B	C	D	E	H1	H2	DNA	DNM	I	L	M	~1	~3
CB 100	CBT 100	122	72	328	180	140	98	228	1" G	1" G	350	195	265	15,5	15
CB 160	CBT 160	115	82	408	210	170	110	265	1" 1/4 G		433	220	287	25,5	26,5
CB 210	CBT 210	115	82	408	210	170	110	265			433	220	287	26	27
-	CBT 310	115	82	408	210	170	110	265			433	220	287	-	27,5
-	CBT 400	145	95,5	498	266	212	135	305	1" 1/2 G	1" 1/4 G	553	274	318	-	44
-	CBT 600	145	95,5	498	266	212	135	305			553	274	318	-	48
-	CBT 751	145	95,5	532	266	212	135	305			553	274	318	-	56
-	CBT 800	190	120	605	275	210	150	330	2" G	1" 1/4 G	675	390	300	-	78

CM

ELECTROBOMBA CENTRÍFUGA MONOTURBINA.

PRESTACIONES:

Altura manométrica hasta 58 mca.
Caudal hasta 18 m³/h.

LÍMITES DE UTILIZACIÓN:

Altura de aspiración manométrica hasta 6 mts.
Temperatura máxima del líquido 90°C.
Excepto CM 50, 75 y 100 que es de 50°C.
Temperatura máxima ambiente 40°C.

CARACTERÍSTICAS DE EMPLEO E INSTALACIÓN:

Electrobomba monobloc centrifuga monoturbina, adecuada para cubrir necesidades de pequeño y medianos caudales para uso doméstico industrial y en grupos de presión.

CARACTERÍSTICAS DE CONSTRUCCIÓN:

CUERPO DE ASPIRACIÓN E IMPULSIÓN: **Fundición Gris.**
RODETES: **Latón, excepto CM 50, 75 y 100 que es de Noryl.**
DIFUSORES: **Fundición Gris.**
EJE: **Inox 303.**
SELLO MECÁNICO: **Cerámica y grafito.**
CAMISA EXTERNA: **Fundición Gris.**
MOTOR ELÉCTRICO: **Motor asincrono, ventilación externa, grado de protección IP-44, aislamiento clase F, motoprotector incorporado.**



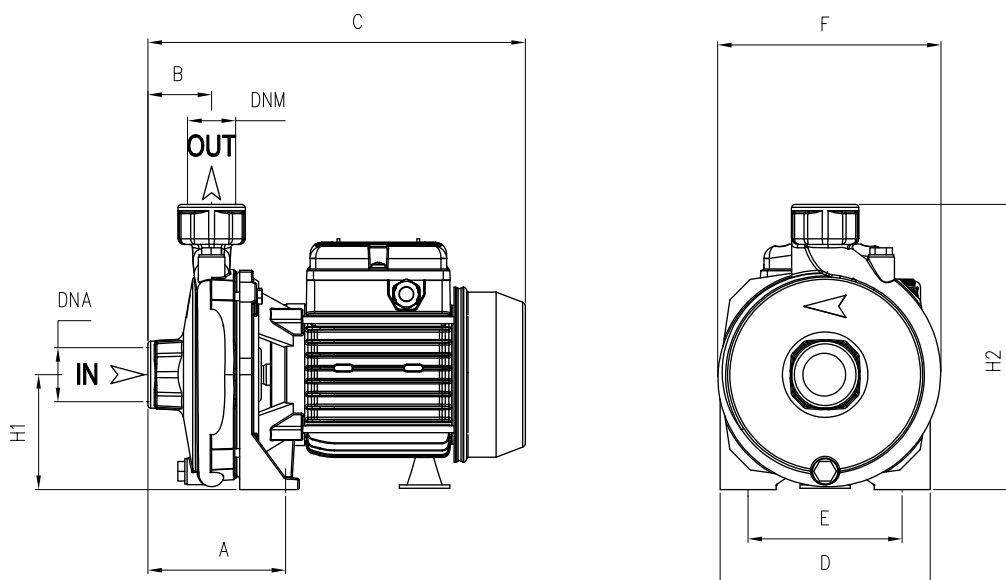
TIPO		P2		P1		Amperaje		Ø Conexión		Q = Caudal (m ³ /h, l/1')						
				II 230V	III 400V	II 230V	III 400V			0	1,2	2,4	3,6	4,2	4,8	5,4
MONOFÁSICA	TRIFÁSICA	HP	kW	kW		A		DNA	DNM	Altura manométrica total en m.c.a.						
CM 100	CMT 100 T	1	0,74	1,16	1,17	5,7	2	1" G	1" G	33	32,5	31,5	29,6	28,3	26,8	25,2

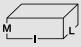

TIPO		P2		P1		Amperaje		Ø Conexión		Q = Caudal (m ³ /h, l/1')								
				II 230V	III 400V	II 230V	III 400V			0	1,2	2,4	3,6	4,8	6	6,6	7,2	7,8
MONOFÁSICA	TRIFÁSICA	HP	kW	kW		A		DNA	DNM	Altura manométrica total en m.c.a.								
CM 164	CM 164 T	2	1,5	1,8	1,8	8,2	3,7	1¼" G	1" G	39,4	39,1	38,6	37,2	35,2	31,5	27,2		
CM 214	CM 214 T	2,5	1,85	2,3	2,2	10,4	4,4	1¼" G	1" G	46,3	45,9	45,5	44,1	42,1	39,8	38,2	35,5	
	CM 314 T	3	2,2	-	2,6	-	5,2	1¼" G	1" G	53,2	52,7	52,1	50,8	48,8	46,3	45	42,9	39,2

TIPO		P2		P1		Amperaje		Ø Conexión		Q = Caudal (m ³ /h, l/1')								
				II 230V	III 400V	II 230V	III 400V			0	3	6	9	12	15	18	21	
MONOFÁSICA	TRIFÁSICA	HP	kW	kW		A		DNA	DNM	Altura manométrica total en m.c.a.								
-	CM 400 T	4	3	-	3,7	-	6,7	2" G	1¼" G	45,1	45,2	44,9	43,4	40,9	37,4	32,5		
-	CM 550 T	5,5	4	-	4,9	-	9	2" G	1¼" G	54,1	54,1	54	52,9	50,7	47,5	43,2	38,4	

CM

ELECTROBOMBA CENTRIFUGA MONOTURBINA.



TIPO	DIMENSIONES (mm)													 Kg
	A	B	C	D	E	F	H1	H2	DNA	DNM	I	L	M	
CM 50	95	45.5	265	150	110	160	82	202	1"G	1"G	290	175	230	8,5
CM 80	110	46.5	300	180	140	185	97	234	1"G	1"G	325	200	265	13,5
CM 100	110	46.5	300	180	140	185	97	234	1"G	1"G	325	200	265	15
CM 164	117	46.5	348	220	180	225	115	285	1"1/4 G	1"G	370	240	315	23
CM 214	117	46.5	348	220	180	225	115	285	1"1/4 G	1"G	370	240	315	24
CM 314	117	46.5	M 410	220	180	225	115	285	1"1/4 G	1"G	370	240	315	M 29
			T 348											T 23,5
CM 400	108	54	425	240	190	250	133	323	2"G	1"1/4 G	440	270	360	41
CM 550	108	54	425	240	190	250	133	323	2"G	1"1/4 G	440	270	360	41

CR

ELECTROBOMBA CENTRIFUGA TURBINA ABIERTA.

PRESTACIONES:

Altura manométrica hasta 20 mca.
Caudal máximo hasta 16,8 m³/h.

LÍMITES DE UTILIZACIÓN:

Altura de aspiración manométrica hasta 6 mts.
Temperatura máxima del líquido 90°C.
Paso de sólidos en suspensión máximo 10 mm.

CARACTERÍSTICAS DE EMPLEO E INSTALACIÓN:

Electrobomba especialmente indicada para trasiego de agua turbia, con pequeños sólidos en suspensión hasta 10mm.

CARACTERÍSTICAS DE CONSTRUCCIÓN:

CUERPO DE ASPIRACIÓN E IMPULSIÓN: **Fundición Gris.**

RODETES: **Latón.**

DIFUSORES: **Fundición Gris.**

EJE: **Inox 416.**

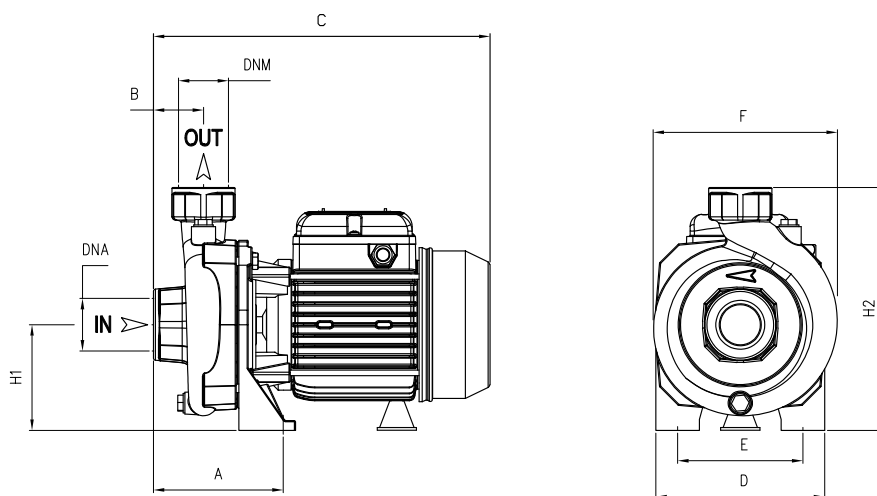
SELLO MECÁNICO: **Cerámica y grafito.**

CAMISA EXTERNA: **Fundición Gris.**

MOTOR ELÉCTRICO: **Motor asincrono cerrado autoventilado, grado de protección IP-44, bobinado clase F, versión monofásica con protección térmica.**



TIPO		P2		P1		Amperaje		Ø Conexión		Q (m ³ /h - l/min)						
				II 230V	III 400V	II 230V	III 400V			0	3	6	9	12	14,4	16,8
MONOFÁSICO	TRIFÁSICO	HP	KW	KW		A		DNA	DNM	H (m)						
CR 102/00	CRT 102/00	1	0,74	1,14	1,2	5,3	2,4	1"½G	1"½G	20,5	19,8	18,9	17,7	15,5	13,5	10,5



TIPO	DIMENSIONES (mm)													Kg
	A	B	C	D	E	F	H1	H2	DNA	DNM	I	L	M	
CR 100	120	45	308	155	115	170	97	222	1"½G	1"½G	325	200	265	12.2

CS

ELECTROBOMBA CENTRIFUGA MONOTURBINA DE GRAN CAUDAL.

PRESTACIONES:

Altura manométrica hasta 21 mca.
Caudal máximo hasta 96 m³/h.

LÍMITES DE UTILIZACIÓN:

Altura de aspiración manométrica hasta 5 mts.
Temperatura máxima del líquido 90°C.
Temperatura máxima ambiente 40°C.

CARACTERÍSTICAS DE EMPLEO E INSTALACIÓN:

Electrobomba especialmente indicada para trasiego de líquidos con pequeños sólidos en suspensión.

CARACTERÍSTICAS DE CONSTRUCCIÓN:

CUERPO DE ASPIRACIÓN E IMPULSIÓN: **Fundición Gris.**
RODETES: **Fundición Gris.**
DIFUSORES: **Fundición Gris.**
EJE: **Inox 303.**
SELLO MECÁNICO: **Cerámica y grafito.**
CAMISA EXTERNA: **Fundición Gris.**
MOTOR ELÉCTRICO: **Asíncrono cerrado autoventilado, protección IP-44, aislamiento clase F.**



TIPO		P2		P1		Amperaje		Ø Conexión		Q (m3/h - l/min)								
				II 230V	III 400V	II 230V	III 400V			0	6	12	18	24	27	30		
MONOFÁSICO	TRIFÁSICO	HP	kW	kW		A		DNA	DNM	H (m)								
CS 100/2	CST 100/2	1	0,74	1	0,85	4,5	1,6	2"G	2"G	12,8	12,2	10,7	8,9	6,8	5,5			

TIPO		P2		P1		Amperaje		Ø Conexión		Q (m3/h - l/min)									
				II 230V	III 400V	II 230V	III 400V			0	6	18	24	30	36	42	48	54	57
MONOFÁSICO	TRIFÁSICO	HP	kW	kW		A		DNA	DNM	H (m)									
CS 150/2	CST 150/2	1,8	1,3	1,5	1,4	7,1	3,4	2"G	2"G	11,9	11,8	11,1	10,6	10	8,9	7,6	5,9		
CS 200/2	CST 200/2	2	1,5	1,7	1,7	8	3,6	2"G	2"G	13,5	13,4	12,6	12,1	11,4	10,4	9,1	7,3	5,4	

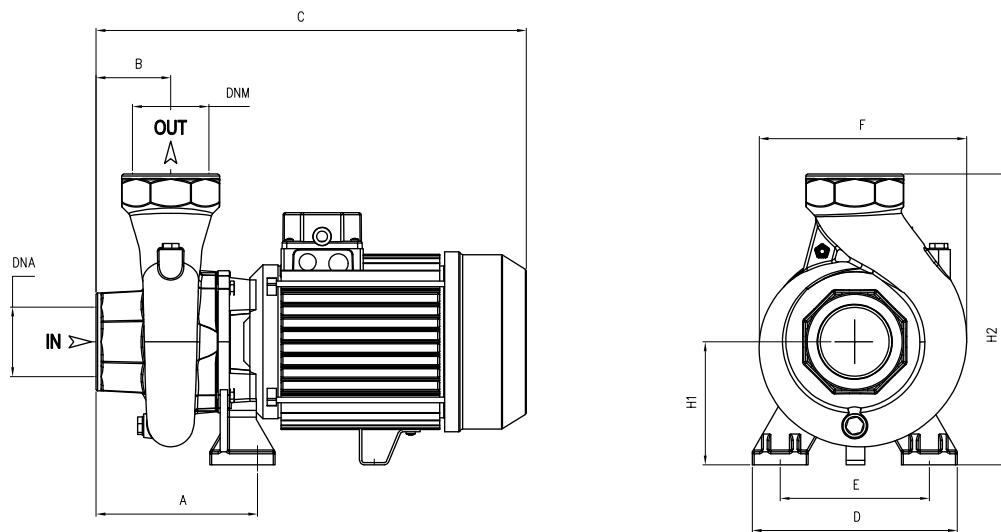
TIPO		P2		P1		Amperaje		Ø Conexión		Q (m3/h - l/min)									
				II 230V	III 400V	II 230V	III 400V			0	18	24	30	36	42	48	54	60	
MONOFÁSICO	TRIFÁSICO	HP	kW	kW		A		DNA	DNM	H (m)									
CS 300/3	CST 300/3	3	2,2	2,7	2,7	12,4	5	3"G	3"G	15,8	16,8	16,5	15,7	14,7	13,6	12	10,1	8,2	
-	CST 400/3	4	3	-	3,6	-	6,6	3"G	3"G	19,3	20,3	20,1	19,6	18,9	18	16,8	15	13,1	

CS

ELECTROBOMBA CENTRIFUGA MONOTURBINA DE GRAN CAUDAL.

TIPO	P2		P1		Amperaje		Ø Conexión		Q (m3/h - l/min)						
			III 400V	III 400V					0	36	48	60	72	84	96
									0	600	800	1000	1200	1400	1600
TRIFÁSICO	HP	kW	kW	A	DNA	DNM	H (m)								
CST 550/4	5,5	4	4,7	8,5	4"G	4"G	17,1	18,3	17,4	16,3	14,7	13,1	11,1		

TIPO	P2		P1	Amperaje		Ø Conexión		Q (m3/h - l/min)								
				III 400V	A <th>0</th> <th>36</th> <th>48</th> <th>60</th> <th>84</th> <th>108</th> <th>120</th> <th>132</th> <th>144</th>			0	36	48	60	84	108	120	132	144
								0	600	800	1000	1400	1800	2000	2200	2400
TRIFÁSICO	HP	kW	kW	A	DNA	DNM	H (m)									
CST 750/4	7,5	5,5	6,7	11,6			18,9	20,6	20,4	19,7	17,4	14,3	12,3	9,9		
CST 1000/4	10	7,5	8,8	15,4			23,6	25,3	25,2	24,6	22,6	19,5	17,6	15,2	12,2	



TIPO		DIMENSIONES (mm)														
~1	~3	A	B	C	D	E	F	H1	H2	DNA	DNM	I	L	M	~1	~3
CS 100/2	CST 100/2	127	45	315	155	115	178	97	247	2" G	2" G	340	195	280	16	15
CS 150/2	CST 150/2	150	53	400	180	140	218	115	285			420	230	309	27	27,5
CS 200/2	CST 200/2	150	53	400	180	140	218	115	285			420	230	309	26	27,5
CS 300/3	CST 300/3	176,5	80	485	184	130	225	112	292	3" G	3" G	520	235	320	33	30,5
-	CST 400/3	176,5	80	485	184	130	225	112	292			520	235	320	-	36,5
-	CST 550/4	165	85	515	200	150	250	130	330	4" G	4" G	546	265	355	-	47
-	CST 750/4	117	83	559	215	170	254	134	333			675	390	300	-	56,5
-	CST 1000/4	117	83	559	215	170	254	134	333			675	390	300	-	63

CH

ELECTROBOMBA CENTRIFUGA MONOTURBINA DE GRAN CAUDAL.

PRESTACIONES:

Altura manométrica hasta 37 mca.
Caudal máximo hasta 42 m³/h.

LÍMITES DE UTILIZACIÓN:

Altura de aspiración manométrica hasta 6 mts.
Temperatura máxima del líquido 90°C.
Temperatura máxima ambiente 40°C.

CARACTERÍSTICAS DE EMPLEO E INSTALACIÓN:

Electrobomba particularmente indicada para instalaciones de riego en general. Adecuadas para cubrir necesidades de baja y media presión con moderados caudales y aguas ligeramente cargadas.

CARACTERÍSTICAS DE CONSTRUCCIÓN:

CUERPO DE ASPIRACIÓN E IMPULSIÓN: **Fundición Gris.**

RODETES: **Fundición.**

DIFUSORES: **Fundición Gris.**

EJE: **Inox 303.**

SELLO MECÁNICO: **Cerámica y grafito.**

CAMISA EXTERNA: **Fundición Gris.**

MOTOR ELÉCTRICO: **Asíncrono cerrado autoventilado, protección IP-44, aislamiento clase F, motoprotector incorporado.**

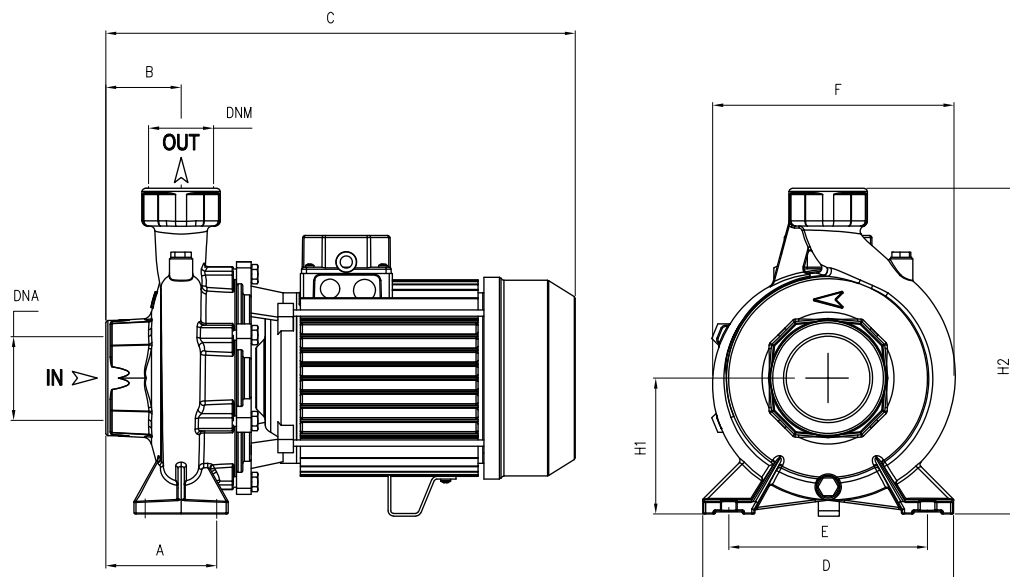


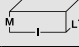

TIPO - 50 Hz		P2		P1		Amperaje		Ø Conexión		Q (m ³ /h - l/min)								
				II 230V	III 400V	II 230V	III 400V			0	6	9	12	15	18	21	24	27
MONOFÁSICO	TRIFÁSICO	HP	kW	kW		A		DNA	DNM	H (m)								
CH 160	CHT 160	2	1,5	1,8	1,8	8,2	3,7	2" G	2" G	24,8	24,6	23,7	22,3	20,5	18,4	15,8	12,8	9
CH 210	CHT 210	2,5	1,85	2,3	2,1	10,4	4,3	2" G	2" G	28,3	28	27,1	25,7	23,9	21,9	19,3	16,4	13
CH 310	CHT 310	3	2,2	2,6	2,6	12,3	5,2	2" G	2" G	31,6	31,2	30,3	29	27,3	25,3	22,7	19,7	16,6

TIPO - 50 Hz		P2		P1		Amperaje		Ø Conexión		Q (m ³ /h - l/min)								
				II 230V	III 400V	II 230V	III 400V			0	6	12	18	24	30	33	36	39
MONOFÁSICO	TRIFÁSICO	HP	kW	kW		A		DNA	DNM	H (m)								
CH 400	CHT 400	4	3	3,8	3,8	17	6,9	3" G	2" G	30,3	30,8	30,7	29,1	26,1	22	19,5	16,7	13,6
-	CHT 550	5,5	4		5	-	9,1	3" G	2" G	37,4	37,8	37,9	36,8	34,3	30,2	28,2	25,5	20,7

CH

ELECTROBOMBA CENTRIFUGA MONOTURBINA DE GRAN CAUDAL.



TIPO	DIMENSIONES (mm)														
	A	B	C	D	E	F	H1	H2	DNA	DNM	I	L	M		
CH 160	105	48	395	200	160	215	110	285	2"G	2"G	390	230	300	24,5	T 23,5
CH 210	105	48	395	200	160	215	110	285	2"G	2"G	390	230	300	26	T 25,5
CH 310	105	48	465	200	160	215	110	285	2"G	2"G	430	230	300	31,5	-
CHT 310	105	48	395	200	160	215	110	285	2"G	2"G	390	230	300	26	-
CHT 400	105	70	465	240	190	240	126	306	3"G	2"G	530	280	355	38,5	
CHT 550	105	70	480	240	190	240	126	306	3"G	2"G	530	280	355	45,5	-

CA/CAT - CAX/CATX

BOMBA NORMALIZADA EJE LIBRE A 2900 RPM EN 733

PRESTACIONES:

Altura manométrica hasta 147 mca.

Caudal máximo hasta 360 m³/h.

LÍMITES DE UTILIZACIÓN:

Altura de aspiración manométrica hasta 6 mca.

Temperatura máxima del líquido 140°C (CAT), 90° (CA).

CARACTERÍSTICAS DE EMPLEO E INSTALACIÓN:

Bombas centrífugas a eje libre o sobre bancada normalizadas DIN según normativa DIN 24255 (DIN EN733 actual).

Ideales para una amplia gama de aplicaciones como puedan ser: circulaciones de agua para circuitos de calefacción y refrigeración, montajes en equipos de presión, riegos, otras instalaciones del sector civil, industrial o agrario. Pueden ser acopladas a un acoplamiento elastico a un motor de 2900 rpm.

CARACTERÍSTICAS DE CONSTRUCCIÓN:

CUERPO DE ASPIRACIÓN E IMPULSIÓN: **Fundición Gris (CA/CAT), Fundición Acero Inox. 316 (CAX/CATX)**

RODETES: **Fundición, bronce (CA/CAT). Acero Inox. 316 (CAX/CATX)**

EJE: **Inox 316.**

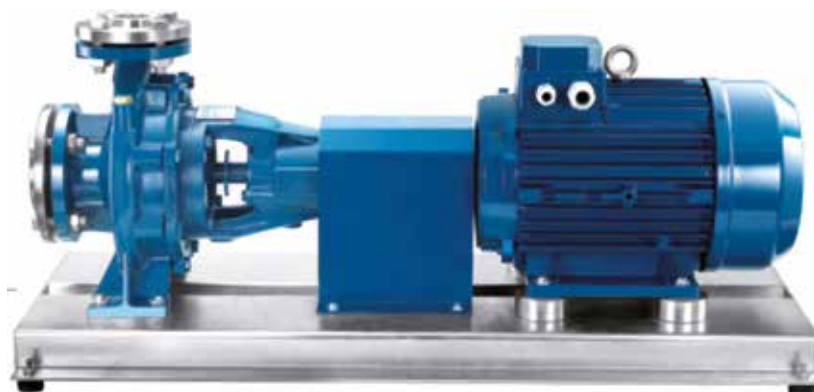
SELLO MECÁNICO: **Cerámica y grafito (CA/CAX). Empaquetadura (CAT/CATX).**

CUERPO BOMBA: **Fundición Gris (CA/CAT). Acero Inox. 316 (CAX/CATX)**

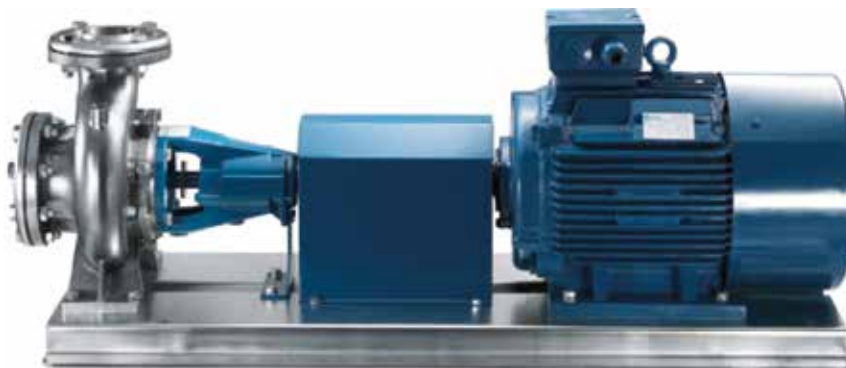
MOTOR ELÉCTRICO: **Disponible con motor estandar o con motor clase IE3.**



CA/CAX



CAT/CATX



CA/CAT - CAX/CATX

BOMBA NORMALIZADA EJE LIBRE A 2900 RPM EN 733

MODELO	P2	Motor	Q = Caudal (m³/h, l/1')															
			0	6	7,5	9	12	15	18	21	24	27	30	33				
			0	100	125	150	200	250	300	350	400	450	500	550				
kW			Altura m.c.a / Potencia nominal en kW															
CA 32-160C	1,5	90S	23	22,8	22,5	22	21	19,2	16,9	14								
			0,57	0,93	1,02	1,1	1,26	1,4	1,52	1,61								
CA 32-160B	2,2	90L	28	27,7	27,4	27	26,2	24,9	22,9	20,1	17							
			0,83	1,24	1,35	1,45	1,65	1,83	1,99	2,13	2,25							
CA 32-160A	3	100L	36,1	36,2	36	35,6	34,6	33,2	31,4	28,9	25,7	22,1						
	4	112M	1,29	1,8	1,94	2,07	2,32	2,55	2,76	2,94	3,11	3,25						
CA 32-200C	4	112M	40,2	40,3	40,1	39,8	38,9	37,7	36,1	34,2	31,6	28,7						
	5,5	132S	1,61	2,27	2,45	2,63	2,96	3,27	3,56	3,82	4,08	4,31						
CA 32-200B	5,5	132S	48,3	48	47,9	47,6	46,7	45,5	44,2	42,6	40,5	37,9	35,4					
	7,5	132S	2,35	3,16	3,37	3,57	3,97	4,35	4,71	5,05	5,36	5,66	5,93					
CA 32-200A	7,5	132S	57,9	58,3	58,4	58,4	58	57,1	55,6	53,8	51,4	49,2	46,6	44,3				
			3,06	4,03	4,28	4,53	5,02	5,5	5,92	6,34	6,72	7,08	7,42	7,72				
CA 32-250C	11	160M	74,6		72,8	72,5	71,9	70,5	68,8	66,6	64,1	61,3						
			4,25		5,69	6	6,59	7,17	7,69	8,17	8,67	9,08						
CA 32-250B	11	160M	84,8		84	83,9	83,6	82,7	81,1	78,6	75,4	73,2						
			5,16		6,93	7,29	7,99	8,66	9,28	9,87	10,44	11,05						
CA 32-250A	15	160M	93,5		93,6	93,7	93,7	93,4	92,3	90,4	87,7	85,3						
			5,71		7,59	7,99	8,82	9,59	10,35	11,07	11,72	12,34						

MODELO	P2	Motor	Q = Caudal (m³/h, l/1')																
			0	9	12	15	18	21	24	27	30	33	36	39	42	45	48	54	60
			0	150	200	250	300	350	400	450	500	550	600	650	700	750	800	900	1000
kW			Altura m.c.a / Potencia nominal en kW																
CA 40-125C	1,5	90S	17,9	18,5	18,4	18,1	17,5	16,6	15,6	14,3	12,8	11,1	9,4						
	2,2	90L	0,56	0,96	1,09	1,21	1,31	1,41	1,48	1,53	1,57	1,59	1,6						
CA 40-125B	2,2	90L	22,6	23,4	23,3	23,1	22,7	22	21	19,9	18,6	17	15,1	13,2					
	3	100L	0,82	1,3	1,48	1,63	1,76	1,89	2	2,09	2,16	2,22	2,27	2,3					
CA 40-125A	3	100L	26,8	27,6	27,7	27,6	27,2	26,5	25,7	24,6	23,4	22	20,3	18,5	16,8				
			1,1	1,64	1,83	2,03	2,2	2,37	2,52	2,65	2,76	2,86	2,95	3,02	3,08				
CA 40-160B	3	100L	28,2	29,2	29,2	28,9	28,3	27,5	26,5	25,3	23,8	22,3	20,5						
	4	112M	1,26	1,92	2,13	2,33	2,51	2,67	2,82	2,96	3,08	3,17	3,25						
CA 40-160A	4	112M	33,8	34,9	34,8	35,5	33,9	33,2	32,4	31,3	30	28,5	26,9	25,2	23,4				
	5,5	132S	1,62	2,33	2,58	2,81	3,04	3,25	3,44	3,62	3,78	3,93	4,06	4,16	4,25				
CA 40-160AP	5,5	132S	38,6	39,8	39,9	39,8	39,4	38,7	37,9	37	35,8	34,4	32,9	31,1	29,3	27,4	25,3		
			1,9	2,76	3,06	3,33	3,6	3,85	4,08	4,29	4,49	4,67	4,84	5	5,14	5,27	5,39		
CA 40-200B	5,5	132S	44,6	45,5	45,4	45	44,5	43,5	42,3	41	39,3	37,2	34,9	32,3	29,4				
	7,5	132S	2,32	3,25	3,62	3,96	4,27	4,57	4,85	5,11	5,35	5,57	5,76	5,94	6,13				
CA 40-200A	7,5	132S	56,2	56,5	56,5	56,3	55,9	55,1	54,1	52,8	51,2	49,3	47	44,4	41,6				
	11	160M	3,48	4,63	5,08	5,51	5,91	6,31	6,68	7,01	7,32	7,63	7,9	8,14	8,37				
CA 40-200AP	7,5	132S	61,7	61,4	61,2	60,8	60	59,1	57,9	56,4	54,7	53,1	51,1	48,5	45,5	42,2			
	11	160M	3,5	4,81	5,3	5,74	6,16	6,56	6,95	7,31	7,65	7,96	8,25	8,51	8,73	8,93			
CA 40-250C	11	160M	64,8	64,4	64,2	63,8	63,4	62,7	61,9	61	59,8	57,9	55,4						
			4,23	5,5	6,02	6,56	7,11	7,65	8,14	8,63	9,12	9,57	10,01						
CA 40-250B	11	160M	73,7	73,9	74,5	73,2	71,9	71,1	70,2	69,2	68,1	66,7	64,7	62,1					
	15	160M	5,33	6,74	7,38	7,96	8,53	9,1	9,69	10,28	10,87	11,43	11,91	12,39					
CA 40-250A	15	160M	82,6	84,6	84,8	84,7	84,3	83,4	82,4	81,3	80	78,5	76,9	75,4	72,8	69			
	18,5	160L	6,57	8,36	9,03	9,74	10,45	11,11	11,76	12,44	13,08	13,66	14,23	14,8	15,37	15,93			
CA 40-250BM	18,5	160L	92,6	93,2	93,3	93,2	93,1	92,8	92,4	91,7	90,9	89,8	88,3	86,5	84,6	82,3	79,5	72	
			7,41	9,12	9,78	10,48	11,18	11,91	12,65	13,38	14,06	14,73	15,38	16	16,6	17,18	17,74	18,33	
CA 40-250AM	22	180M	101,7	103	102,8	102,3	102,2	102	101,7	101,2	100,4	99,4	98,1	96,5	94,8	93,1	90,9	85	77,5
			8,8	10,63	11,26	11,93	12,69	13,46	14,21	14,97	15,74	16,5	17,22	17,92	18,61	19,29	19,96	21,28	22,45

Altura m.c.a. Potencia nominal en kW.

CA/CAT - CAX/CATX

BOMBA NORMALIZADA EJE LIBRE A 2900 RPM EN 733

MODELO	P2	Motor	Q = Caudal (m³/h, l/1')																		
			0	12	15	18	21	24	27	30	33	36	39	42	45	48	54	60	66	72	78
			0	200	250	300	350	400	450	300	550	600	650	700	750	800	900	1000	1100	1200	1300
			Altura m.c.a. / Potencia nominal en kW																		
CA 50-125B	3	100L	20	20,6	20,6	20,4	20,3	20,1	19,9	19,6	19,2	18,7	18,2	17,6	17	16,4	15	13,2	11,3	9,2	
			1,15	1,65	1,79	1,93	2,07	2,19	2,28	2,37	2,49	2,63	2,75	2,84	2,92	3	3,13	3,21	3,28	3,31	
CA 50-125A	4	112M	23,7	24,3	24,3	24,2	24,1	23,9	23,7	23,3	23	22,6	22,1	21,7	21,2	20,7	19,6	18,2	16,4	14,2	
			1,5	2,02	2,19	2,35	2,51	2,66	2,81	2,94	3,07	3,21	3,34	3,47	3,59	3,69	3,88	4,03	4,15	4,23	
CA 50-160B	5,5	132S	32,1				33,5	33,4	33,1	32,7	32,2	31,6	31	30,02	29,1	28,3	26,2	23,9	21,5	18,9	
			1,92				3,6	3,84	4,06	4,28	4,48	4,67	4,84	4,99	5,12	5,24	5,45	5,6	5,7	5,75	
CA 50-160A	7,5	132S	38,1				39,8	39,8	39,7	39,5	39,2	38,8	38,3	37,7	36,9	36	34,2	32,2	29,7	27,4	25,4
			2,49				4,44	4,74	5,03	5,3	5,56	5,79	6	6,21	6,21	6,6	6,93	7,2	7,45	7,66	7,95
CA 50-200C	11	160M	48,2				49,7	49,2	48,5	47,7	46,9	45,9	44,9	43,7	42,6	40	36	32,3	28,9		
			3,13				6,11	6,44	6,75	7,06	7,35	7,62	7,88	8,11	8,31	8,67	9,02	9,26	9,43		
CA 50-200B	11	160M	53,1				54,6	54,1	53,5	52,9	52,2	51,4	50,4	49,3	48,1	45,5	42,7	38,8	35		
			3,44				6,75	7,14	7,52	7,86	8,17	8,47	8,78	9,09	9,34	9,76	10,15	10,47	10,73		
CA 50-200A	15	160M	59,9				61,8	61,5	61	60,4	59,7	58,8	58	57,1	56	53,6	50,8	47,8	44,4	39,8	
			4,38				7,92	8,36	8,78	9,2	9,62	10,02	10,38	10,73	11,05	11,65	12,17	12,62	13,01	13,35	
CA 50-250C	15	160M	69,2				68,2	67,7	67	66,3	65,6	64,7	63,8	62,8	59,9	56,2	52,1				
			5,27				10,08	10,6	11,11	11,6	12,07	12,52	12,94	13,33	14,14	14,94	15,59				
CA 50-250B	18,5	160L	78,8				78,4	78	77,6	77	76,1	75,1	74	72,9	70,3	66,9	62,9	58,5			
			6,33				11,72	12,33	12,92	13,49	14,03	14,55	15,06	15,53	16,44	17,34	18,18	18,96			
CA 50-250A	22	180M	88,5				88,3	88,1	87,7	87,2	86,6	85,8	84,8	83,8	81,4	78,5	75	70,2	64,8		
			7,43				13,2	13,87	14,55	15,22	15,88	16,51	17,13	17,74	18,9	19,99	21	21,94	22,82		

Altura m.c.a. Potencia nominal en kW.

CENTRÍFUGAS

MODELO	P2	Motor	Q = Caudal (m³/h, l/1')																		
			0	42	45	48	54	60	66	72	78	84	96	108	120	132	138	144			
			0	700	750	800	900	1000	1100	1200	1300	1400	1600	1800	2000	2200	2300	2400			
			Altura m.c.a. / Potencia nominal en kW																		
CA 50-315DN	37	200L	87,8	90,4	90,3	90,2	89,9	89,2	88,2	87,1	86	84,8	82,4	79,9	76,9	73,4					
			11,19	20,11	20,81	21,52	22,91	24,19	25,41	26,58	27,71	28,81	30,91	32,92	34,81	36,56					
CA 50-315CN	45	225M	101,8	105	104,9	104,8	104,3	103,7	102,7	101,5	100,3	99,1	96,7	94,1	91,3	88,7					
			13,32	23,97	24,79	25,63	27,25	28,77	30,21	31,55	32,85	34,15	36,68	39,06	41,26	43,26					
CA 50-315BN	55	250M	122,3	124,3	124,4	124,5	124,7	124,4	123,6	122,5	121,3	119,9	116,6	113,3	110,1	107,1	105,4	103,5			
			17,44	29,3	30,29	31,3	33,28	35,1	36,8	38,35	39,85	41,39	44,41	47,32	50,01	52,39	53,6	54,83			
CA 50-315AN	75	280S	146,1	146,9	147,1	147,3	147,4	147,3	146,9	146,3	145,3	144,1	141,2	137,9	134,1	130	127,9	125,8			
			22,75	35,89	37,03	38,21	40,53	42,66	44,71	46,72	48,67	50,59	54,26	57,67	60,84	63,78	65,11	66,34			

Altura m.c.a. Potencia nominal en kW.

CA/CAT - CAX/CATX

BOMBA NORMALIZADA EJE LIBRE A 2900 RPM EN 733

MODELO	P2	Motor	Q = Caudal (m³/h, l/1')																					
			0	30	33	36	39	42	45	48	54	60	66	72	78	84	96	108	120	132	138	144	150	
			0	500	550	600	650	700	750	800	900	1000	1100	1200	1300	1400	1600	1800	2000	2200	2300	2400	2500	
			Altura m.c.a / Potencia nominal en kW																					
CA 65-125B	5,5	132S	19,7	20,6	20,5	20,4	20,4	20,3	20,2	20,2	20	19,7	19,3	18,8	18,2	17,5	16,3	15	13,1					
			2,07	3,36	3,49	3,62	3,75	3,87	3,99	4,11	4,34	4,54	4,71	4,87	5,03	5,17	5,45	5,67	5,84					
CA 65-125A	7,5	132S	24,6	25,2	25,2	25,1	25,1	25	24,9	24,9	24,7	24,5	24,2	23,9	23,5	23	22	20,6	18,8	16,8				
			2,95	4,37	4,52	4,68	4,83	4,98	5,13	5,29	5,6	5,89	6,16	6,41	6,65	6,86	7,25	7,55	7,77	7,93				
CA 65-160C	11	160M	28,9					30,6	30,5	30,3	30	29,6	29,1	28,5	27,9	27,2	25,3	22,9	20,2	17,5	16	13,9		
			2,67					5,52	5,71	5,9	6,26	6,6	6,93	7,23	7,51	7,77	8,26	8,64	8,92	9,11	9,17	9,19		
CA 65-160B	11	160M	33,2					35,1	35	34,9	34,6	34,3	33,8	33,3	32,8	32,1	30,4	28,2	25,5	22,5	21,4	20,4		
			3,37					6,51	6,74	6,95	7,37	7,77	8,17	8,56	8,91	9,24	9,85	10,38	10,82	11,17	11,34	11,49		
CA 65-160A	15	160M	40,1					42,5	42,5	42,5	42,3	42,1	41,8	41,4	41	40,4	38,9	37,1	35,3	32,8	31,7	30,9		
			4,54					8,31	8,59	8,86	9,37	9,86	10,35	10,85	11,32	11,77	12,65	13,46	14,14	14,79	15,14	15,52		
CA 65-200C	15	160M	44,4								46,1	45,4	44,7	44	43,2	42,4	40,3	37,5	33,7	28,9	26,8			
			4,38								10,3	10,87	11,44	12	12,52	12,98	13,76	14,36	14,89	15,27	15,43			
CA 65-200B	18,5	160L	51,7								53,9	53,4	52,7	52	51,3	50,4	48,6	45,9	43	39,4	37,1	34,6		
			5,71								12,58	13,25	13,89	14,51	15,12	15,66	16,56	17,56	18,37	18,96	19,2	19,42		
CA 65-200A	22	180M	60,3								61,8	61,4	61	60,4	59,8	59,1	57,1	54,6	51,6	48,3	46,5	44,4		
			7,25								14,56	15,38	16,18	16,93	17,64	18,33	19,66	20,84	21,83	22,73	23,1	23,41		
CA 65-250B	30	200L	80,6								80,6	79,5	78,4	77,1	75,7	74,1	70,4	66,1	61	54,7	51	47,3		
			9,16								19,79	20,77	21,74	22,72	23,63	24,37	25,59	26,73	27,55	28,09	28,27	28,38		
CA 65-250A	37	200L	91,6								91,6	90,8	89,8	88,6	87,4	85,9	82,5	77,8	72,8	67,4	64,3	60,8	57,9	
			11,32								23,01	24,18	25,33	26,47	27,58	28,55	30,14	31,64	32,77	33,54	33,85	34,09	34,25	

Altura m.c.a. Potencia nominal en kW.

CENTRÍFUGAS

MODELO	P2	Motor	Q = Caudal (m³/h, l/1')																			
			0	54	60	66	72	78	84	96	108	120	132	138	144	150	156	168	180	195	210	
			0	900	1000	1100	1200	1300	1400	1600	1800	2000	2200	2300	2400	2500	2600	2800	3000	3250	3500	
			Altura m.c.a / Potencia nominal en kW																			
CA 65-315CN	55	250M	93,9	96,5	96,4	96,3	96	95,6	95,1	93,8	92,3	90,7	89,1	88,3	87,5	86,5	85,5	83,2	80,8			
			15,58	26,64	27,96	27,96	30,48	31,67	32,88	35,28	37,55	39,76	41,99	43,09	44,18	45,24	46,28	48,31	50,27			
CA 65-315BN	75	280S	116,5	117,9	117,8	117,7	117,4	117	116,4	114,9	113,3	111,4	109,4	108,3	107,2	106	104,9	102,5	99,9	96,3		
			21,16	34,28	35,82	37,35	38,8	40,26	41,84	45,05	47,88	50,51	53,05	54,27	55,48	54,64	57,76	59,94	62,26	65,43		
CA 65-315AN	90	280M	138,2	138,8	138,5	138,1	137,6	137	136,4	135	133,5	131,7	129,5	128,3	127	125,8	124,5	121,8	118,8	114,8	110,4	
			26,69	43,17	45,02	46,88	48,78	50,67	52,51	56,09	59,51	62,82	66,08	67,67	69,2	70,68	72,1	74,81	77,32	80,16	83,11	

Altura m.c.a. Potencia nominal en kW.

CA/CAT - CAX/CATX

BOMBA NORMALIZADA EJE LIBRE A 2900 RPM EN 733

MODELO	P2	Motor	Q = Caudal (m³/h, l/1')																						
			0	66	72	78	84	96	108	120	132	138	144	156	168	180	195	210	225	240					
			0	1100	1200	1300	1400	1600	1800	2000	2200	2300	2400	2600	2800	3000	3250	3500	3750	4000					
			Altura m.c.a / Potencia nominal en kW																						
CA 80-160E	11	160M	21,5	22,9	22,5	22,1	21,6	20,8	19,9	18,9	17,7	17,2	16,6	15,3	13,7										
			3,48	6,43	6,55	6,86	7,07	7,45	7,76	8,05	8,38	8,52	8,65	8,84	8,88										
CA 80-160D	11	160M	25,4	27,3	27	26,6	26,3	25,4	24,5	23,5	22,4	21,8	21,2	19,9	18,3	16,4									
			4,16	7,74	8,01	8,27	8,53	9,03	9,46	9,79	10,14	10,32	10,49	10,76	10,95	11,07									
CA 80-160C	15	160M	29	30,9	30,7	30,4	30,1	29,4	28,5	27,4	26,3	25,8	25,3	24,1	22,5	20,7	18,4								
			4,74	8,66	8,98	9,29	9,59	10,22	10,85	11,38	11,85	12,06	12,25	12,59	12,85	13,05	13,21								
CA 80-160B	18,5	160L	33,6	35,9	35,7	35,4	35,2	34,5	33,7	32,9	32	31,6	31,1	30	28,6	27	24,5	22							
			6,28	10,61	10,94	11,25	11,57	12,25	12,99	13,69	14,33	14,62	14,9	15,38	15,75	16,04	16,35	16,57							
CA 80-160A	22,5	180M	38	40,5	40,4	40,2	40,1	39,6	39,1	38,4	37,5	37,1	36,6	35,4	34,1	32,6	30,4	28,3	23,9						
			6,82	12,04	12,5	12,96	13,42	14,34	15,23	16,05	16,81	17,19	17,57	18,29	18,86	19,34	19,84	20,38	20,28						
CA 80-200B	30	200L	50,4				54,5	53,9	53,2	52,3	51,3	50,7	50,2	48,9	47,4	45,8	43,4	40,9	38,5						
			8,89				18	19,22	20,56	22,05	23,32	23,79	24,21	25,06	26,03	26,97	27,97	28,81	29,48						
CA 80-200A	37	200L	57,3				61,7	61,3	60,6	59,4	58,2	57,8	57,5	56,8	55,4	53,7	51,5	49,1	46,6	43,9					
			10,32				21,15	22,8	24,43	26,13	27,62	28,17	28,57	29,28	30,39	31,67	32,98	34,05	34,94	35,68					
CA 80-250B	45	225M	77,2				80	79	77,5	75,3	74,2	73,1	71	69	67	64,5	61,8	58,8							
			14,01				30,93	32,6	34,34	36,13	37,02	37,86	38,38	40,78	42,1	43,6	44,94	46,15							
CA 80-250A	55	250M	90				92,8	91,1	89,3	87,4	86,4	85,4	83,1	80,7	78,5	75,7	72,4	68,8	65,2						
			16,74				36,56	38,57	40,54	42,46	43,39	44,31	46,12	47,81	49,29	50,92	52,59	54,18	55,5						

Altura m.c.a. Potencia nominal en kW.

MODELO	P2	Motor	Q = Caudal (m³/h, l/1')																					
			0	78	84	96	108	120	132	138	144	156	168	180	195	210	225	240	255					
			0	1300	1400	1600	1800	2000	2200	2300	2400	2600	2800	3000	3250	3500	3750	4000	4250					
			Altura m.c.a / Potencia nominal en kW																					
CA 80-315BN	90	280M	108	112,4	112,4	112,2	111,7	111,1	110,2	109,7	109,1	107,9	106,4	104,9	102,7	100,4	98,3	95,7	90,8					
			21,85	42,35	44,06	47,49	50,86	54,13	57,25	58,76	63,14	65,95	68,72	72,14	75,6	75,6	78,97	82,15	85,17					
CA 80-315AN	110	315S	140,5	141,4	141,4	140,2	139,2	138,1	136,9	136,2	135,5	134,1	132,5	131	128,7	125,8	112,5	121,7	118,5					
			31,92	55,48	57,36	61,13	64,91	68,78	72,88	74,96	76,96	80,84	84,36	87,02	90,23	94,76	99,35	103,04	106,15					

Altura m.c.a. Potencia nominal en kW.

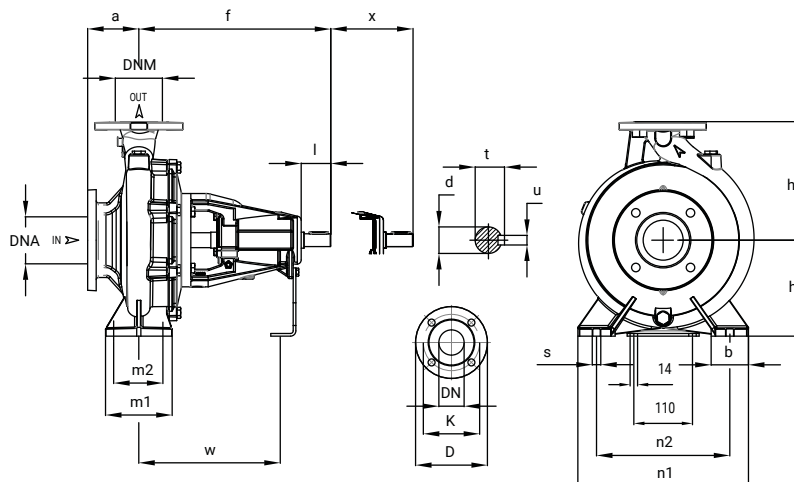
MODELO	P2	Motor	Q = Caudal (m³/h, l/1')																						
			0	108	120	132	138	144	156	168	180	195	210	225	240	255	270	300	330	360					
			0	1800	2000	2200	2300	2400	2600	2800	3000	3250	3500	3750	4000	4250	4500	5000	5500	6000					
			Altura m.c.a / Potencia nominal en kW																						
CA 100-200B	45	225M	56,1	56,8	56,5	56,1	55,9	55,6	55,1	54,5	53,9	53,1	52,2	51,4	50,4	49	47,5	43,8	39,7						
			21,75	28,84	29,78	30,74	31,24	31,75	32,81	33,89	35,04	36,5	37,82	38,89	39,85	40,77	41,6	42,92	43,82						
CA 100-200A	55	250M	61,1	62,2	61,8	61,5	61,2	61	60,5	59,9	59,5	58,9	58,3	57,4	56,4	55,2	53,8	50,6	46,8	42,5					
			24,57	33,04	34,07	35,11	35,64	36,18	37,28	38,39	39,49	40,86	42,23	43,6	44,97	46,2	47,28	49,05	50,53	51,62					
CA 100-250C	55	250M	71,9		73,2	73,1	73	72,9	72,6	72,2	71,8	71,1	70,3	69,3	67,9	66,4	64,7	61							
			24,75		40,12	41,93	42,84	43,7	45,28	46,77	48,21	49,94	51,65	53,38	55,05	56,66	58,19	60,99							
CA 100-250B	75	280S	83,6		83,7	83,5	83,4	83,2	82,9	82,5	82,1	81,4	80,8	80	79	77,9	76,4	72	67,6						
			29,69		47,1	49,06	50,04	51,01	52,92	54,76	56,47	58,46	60,26	61,86	63,49	65,17	66,93	70,91	73,78						
CA 100-250A	90	280M	93,5		93,9	93,7	93,5	93,4	92,9	92,4	91,8	90,9	89,9	88,8	87,4	85,7	84	80,4	75,8	73,2					
			32,71		51,99	54,14	55,23	56,36	58,48	60,6	62,57	64,88	66,97	68,84	70,81	72,81	74,73	78,17	81,33	85,53					

Altura m.c.a. Potencia nominal en kW.

CENTRÍFUGAS

CA/CAT - CAX/CATX

BOMBA NORMALIZADA EJE LIBRE A 2900 RPM EN 733



TIPO	DIMENSIONES (mm)																					
	DNA	DNM	a	f	h1	h2	m1	m2	n1	n2	s	b	l	d	t	u	x	w	l	L	M	Kg
32-160	50	32	80	360	132	160	100	70	240	190	14	50	50	24	27	8	100	260	535	320	445	38
32-200			80	360	160	180	100	70	240	190	14	50	50	24	27	8	100	260	535	320	445	41
32-250			100	360	180	225	125	95	320	250	14	65	65	24	27	8	100	260	680	405	545	50
40-125	65	40	80	360	112	140	100	70	210	160	14	50	50	24	27	8	100	260	535	320	445	37
40-160			80	360	132	160	100	70	240	190	14	50	50	24	27	8	100	260	535	320	445	40
40-200			100	360	160	180	100	70	265	212	14	50	50	24	27	8	100	260	535	320	445	44
40-250			100	360	180	225	125	95	320	250	14	65	50	24	27	8	100	260	680	405	545	50
40-315			125	470	200	250	125	95	345	280	14	65	80	32	35,3	10	100	340	655	465	620	84
50-125	65	50	100	360	132	160	100	70	240	190	14	50	50	24	27	8	100	260	535	320	445	40,5
50-160			100	360	160	180	100	70	265	212	14	50	50	24	27	8	100	260	535	320	445	44
50-200			100	360	160	200	100	70	265	215	14	50	50	24	27	8	100	260	535	320	445	47
50-250			100	360	180	225	125	95	320	250	14	65	50	24	27	8	100	260	680	405	545	54
50-315			80	125	470	225	280	125	95	345	280	14	65	80	32	35,3	10	100	340	655	465	620
65-125	80	65	100	360	160	180	125	95	280	212	14	65	65	24	27	8	100	260	535	320	445	41
65-160			100	360	160	200	125	95	280	212	14	65	65	24	27	8	100	260	535	320	445	49
65-200			100	360	180	225	125	95	320	250	14	65	65	24	27	8	140	260	680	405	545	53
65-250			100	470	200	250	160	120	360	280	19	80	80	32	35	10	140	340	680	405	545	76,5
65-315			125	470	225	280	160	120	400	315	19	80	80	32	35	10	140	340	655	465	620	94
80-160	100	80	125	360	180	225	125	95	320	250	14	65	50	24	27	8	140	260	680	405	545	58
80-200			125	470	180	250	125	95	345	280	14	65	80	32	35	10	140	340	680	405	545	73
80-250			125	470	200	280	160	120	400	315	18	80	80	32	35,3	10	140	340	655	465	585	82
80-315			125	470	250	315	160	120	400	315	18	80	80	32	35,3	10	140	340	655	465	620	97
100-200	125	100	125	470	200	280	160	120	360	280	18	80	80	32	35,3	10	140	340	655	465	620	74
100-250			140	470	225	280	160	120	400	315	18	80	80	32	35,3	10	140	340	655	465	620	94
100-315			140	470	250	315	160	120	400	315	18	80	80	32	35,3	10	140	340	655	465	620	115
100-400			140	530	280	355	200	150	500	400	22	100	110	42	45,3	12	140	370	720	775	855	170
125-250	150	125	160	530	315	450	200	150	550	450	22	100	110	42	45,3	12	140	370	655	465	620	180
125-315			140	530	280	355	200	150	500	400	22	100	110	42	45,3	12	140	370	720	775	855	150
125-400			140	530	315	400	200	150	500	400	22	100	110	42	45,3	12	140	370	720	775	855	180
150-315	200	150	160	530	280	400	200	150	550	450	22	100	110	42	45,3	12	140	370	655	465	620	164
150-400	200	150	160	530	315	450	200	150	550	450	22	100	110	42	45,3	12	140	370	720	775	855	220

CENTRÍFUGAS

CM NORMALIZADA

ELECTROBOMBA CENTRÍFUGA DE DOS POLOS (2900 rpm.) EN 733

PRESTACIONES:

Altura manométrica hasta 103 mca.
Caudal máximo hasta 330 m³/h.

LÍMITES DE UTILIZACIÓN:

Altura de aspiración manométrica hasta 6 mts.
Temperatura máxima del líquido 90°C a -10°C.
Temperatura máxima ambiente 40°C.

CARACTERÍSTICAS DE EMPLEO E INSTALACIÓN:

Electrobomba centrífuga normalizada de tipo monobloc para líquidos sin partículas abrasivas, adecuada para instalaciones de tipo industrial, riego en general, contraincendios, etc.
Fabricada según las normas EN 733.

CARACTERÍSTICAS DE CONSTRUCCIÓN:

CUERPO DE ASPIRACIÓN E IMPULSIÓN: **Fundición Gris.**
RODETES: **Fundición Gris.**
DIFUSORES: **Fundición Gris.**
EJE: **Inox 316.**
SELLO MECÁNICO: **Cerámica y grafito.**
CAMISA EXTERNA: **Fundición Gris.**
MOTOR ELÉCTRICO: **Asíncrono con ventilación externa, apto para funcionamiento en continuo a 2900 rpm., protección IP-55, aislamiento clase F.**



MODELO	CV	A 3x400V 50 Hz	Ø CONEXIÓN		Q = Caudal (m ³ /h, l/1')												
					0	6	7,5	9	12	15	18	21	24	27	30	33	
					0	100	125	150	200	250	300	350	400	450	500	550	
TRIFÁSICA			DNA	DNM	Altura manométrica total en m.c.a												
CM 32-160B	3	4,9	50	32	28	27,7	27,4	27	26,2	24,9	22,9	20,1	17				
CM 32-160A	4	6,8	50	32	36,1	36,2	36	35,6	34,6	33,2	31,4	28,9	25,7	22,1			
CM 32-200C	5,5	8,9	50	32	40,2	40,3	40,1	39,8	38,9	37,7	36,1	34,2	31,6	28,7			
CM 32-200B1	7,5	11,3	50	32	48,3	48	47,9	47,6	46,7	45,5	44,2	42,6	40,5	37,9			
CM 32-200A1	10	14,5	50	32	57,9	58,3	58,4	58,4	58	57,1	55,6	53,8	51,4	49,2	46,6		
CM 32-250C	12,5	16,8	50	32	74,6		72,8	72,5	71,9	70,5	68,8	66,6	64,1	61,3			
CM 32-250B	15	20	50	32	84,8		84	83,9	83,6	82,7	81,1	78,6	75,4	73,2			
CM 32-250A	20	23,2	50	32	93,5		93,6	93,7	93,7	93,4	92,3	90,4	87,7	85,3			

MODELO	CV	A 3x400V 50 Hz	Ø CONEXIÓN		Q = Caudal (m ³ /h, l/1')																
					0	9	12	15	18	21	24	27	30	33	36	39	42	45	48	54	60
					0	150	200	250	300	350	400	450	500	550	600	650	700	750	800	900	1000
			DNA	DNM	Altura manométrica total en m.c.a																
CM 40-125B	3	4,9	65	40	22,6	23,4	23,3	23,1	22,7	22	21	19,9	18,6	17	15,1	13,2					
CM 40-125A	4	6,5	65	40	26,8	27,6	27,7	27,6	27,2	26,5	25,7	24,6	23,4	22	20,3	18,5	16,8				
CM 40-160B	4	6,8	65	40	28,2	29,2	29,2	28,9	28,3	27,5	26,5	25,3	23,8	22,3	20,5						
CM 40-160A	5,5	8,8	65	40	33,8	34,9	34,8	34,5	33,9	33,2	32,4	31,3	30	28,5	26,9	25,2	23,4	27,4	25,3		
CM 40-200B1	7,5	12	65	40	44,7	45,5	45,4	45	44,5	43,5	42,3	41	39,3	37,2	34,9	32,3					
CM 40-200A1	10	15,5	65	40	56,2	56,5	56,5	56,3	55,9	55,1	54,1	52,8	51,2	49,3	47	44,4					
CM 40-250C	12,5	18	65	40	64,8	64,4	64,2	63,8	63,4	62,7	61,9	61	59,8	57,9	55,4						
CM 40-250B	15	22,3	65	40	73,7	73,9	74,5	73,2	71,9	71,1	70,2	69,2	68,1	66,7	64,7	62,1					
CM 40-250A	20	29,1	65	40	82,6	84,6	84,8	84,7	84,3	83,4	82,4	81,3	80	78,5	76,9	75,4	72,8	69			
CM 40-250BM	25	34,1	65	40	92,6	93,2	93,3	93,2	93,1	92,8	92,4	91,7	90,9	89,8	88,3	86,5	84,6	82,3	79,5	72	
CM 40-250AM	30	40,3	65	40	101,7	103	102,8	102,3	102,2	102	101,7	101,2	100,4	99,4	98,1	96,5	94,8	93,1	90,9	85	77,5

CM NORMALIZADA

ELECTROBOMBA CENTRIFUGA DE DOS POLOS (2900 rpm.) EN 733

MODELO	CV	A 3x400V 50 Hz	Ø CONEXIÓN		Q = Caudal																	
					0	12	15	18	21	24	27	30	33	36	39	42	48	54	60	66	72	78
					0	200	250	300	350	400	450	500	550	600	650	700	800	900	1000	1100	1200	1300
DNA		DNM		Altura manométrica total en m.c.a																		
CM 50-125B	4	6,8	65	50	20	20,6	20,6	20,4	20,3	20,1	19,9	19,6	19,2	18,7	18,2	17,6	16,4	15	13,2	11,3	9,2	
CM 50-125A	5,5	8,8	65	50	23,7	24,3	24,3	24,2	24,1	23,9	23,7	23,3	23	22,6	22,1	21,7	20,7	19,6	18,2	16,4	14,2	
CM 50-160B1	7,5	11,4	65	50	32,1				33,5	33,4	33,1	32,7	32,2	31,6	31	30,2	28,3	26,2	23,9	21,5		
CM 50-160A1	10	15,1	65	50	38,1				39,8	39,8	39,8	39,6	39,2	38,8	38,3	37,7	36,1	34,1	32,1	29,9	27,6	
CM 50-200C	12,5	17,2	65	50	48,2					49,7	49,2	48,5	47,7	46,9	45,9	44,9	42,6	40	36	32,3	28,9	
CM 50-200B	15	19,5	65	50	53,1					54,6	54,1	53,5	52,9	52,2	51,4	50,4	48,1	45,5	42,7	38,8	35	
CM 50-200A	20	24,7	65	50	59,9					61,8	61,5	61	60,4	59,7	58,8	58	56	53,6	50,8	47,8	44,4	39,8
CM 50-250C	20	28,6	65	50	69,2						68,2	67,7	67	66,3	65,6	64,7	62,8	59,9	56,2	52,1		
CM 50-250B	25	34,3	65	50	78,8						78,4	78	77,6	77	76,1	75,1	72,9	70,3	66,9	62,9	58,5	
CM 50-250A	30	40,9	65	50	88,5						88,3	88,1	87,7	87,2	86,6	85,8	83,8	81,4	78,5	75	70,2	64,8

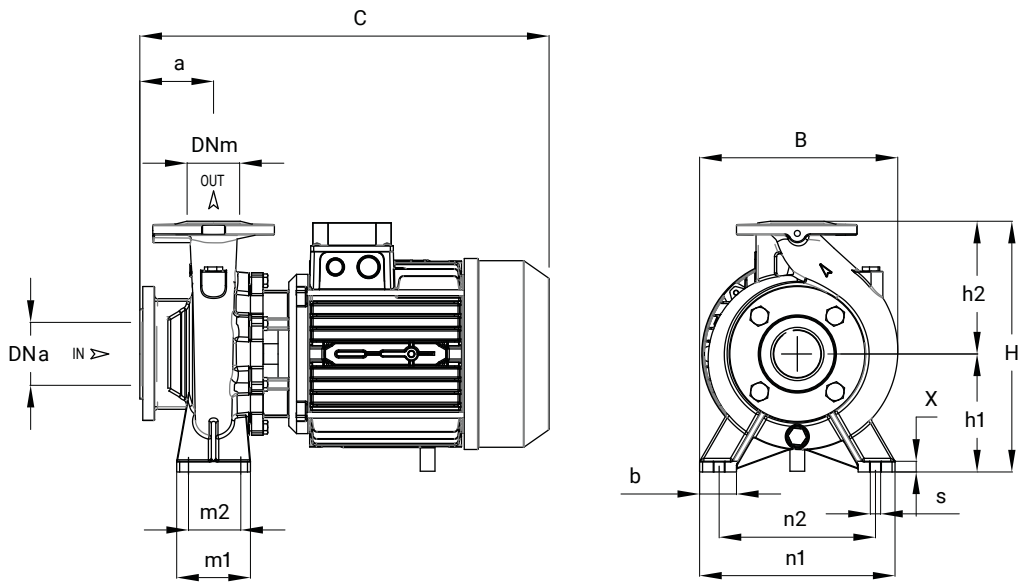
MODELO	CV	A 3x400V 50 Hz	Ø CONEXIÓN		Q = Caudal (m³/h, l/1')																			
					0	30	33	36	39	42	48	54	60	66	72	78	84	96	108	120	132	138	144	150
					0	500	550	600	650	700	800	900	1000	1100	1200	1300	1400	1600	1800	2000	2200	2300	2400	2500
DNA		DNM		Altura manométrica total en m.c.a																				
CM 65-125B1	7,5	11,3	80	65	19,7	20,6	20,5	20,4	20,4	20,3	20,2	20	19,7	19,3	18,8	18,2	17,5	16,3	15					
CM 65-125A1	10	15,1	80	65	24,6	25,2	25,2	25,1	25,1	25	24,9	24,7	24,5	24,2	23,9	23,5	23	22	20,6	18,8				
CM 65-160C	12,5	16,8	80	65	28,9					30,6	30,3	30	29,6	29,1	28,5	27,9	27,2	25,3	22,9	20,2	17,5	16	13,9	
CM 65-160B	15	20,6	80	65	33,2					35,1	34,9	34,6	34,3	33,8	33,3	32,8	32,1	30,4	28,2	25,5	22,5	21,4	20,4	
CM 65-160A	20	28,5	80	65	40,1					42,5	42,5	42,3	42,1	41,8	41,4	41	40,4	38,9	37,1	35,3	32,8	31,7	30,9	
CM 65-200C	20	28,3	80	65	44,4						46,1	45,4	44,7	44	43,2	42,4	40,3	37,5	33,7	28,9	26,8			
CM 65-200B	25	34,8	80	65	51,7						53,9	53,4	52,7	52	51,3	50,4	48,6	45,9	43	39,4	37,1	34,6		
CM 65-200A	30	41,7	80	65	60,3						61,8	61,4	61	60,4	59,8	59,1	57,1	54,6	51,6	48,3	46,5	44,4		
CM 65-250B	40	55,3	80	65	80,6						80,6	79,5	78,4	77,1	75,7	74,1	70,4	66,1	61	54,7	51	47,3		
CM 65-250A	50	69,2	80	65	91,6						91,6	90,8	89,8	88,6	87,4	85,9	82,5	77,8	72,8	67,4	64,3	60,8	57,9	

MODELO	CV	A 3x400V 50 Hz	Ø CONEXIÓN		Q = Caudal (m³/h, l/1')																	
					0	66	72	78	84	96	108	120	132	138	144	156	168	180	195	210	225	240
					0	1100	1200	1300	1400	1600	1800	2000	2200	2300	2400	2600	2800	3000	3250	3500	3735	4000
DNA		DNM		Altura manométrica total en m.c.a																		
CM 80-160D	15	20	100	80	25,4	27,3	27	26,6	26,3	25,4	24,5	23,5	22,4	21,8	21,2	19,9	18,3	16,4				
CM 80-160C	20	24,5	100	80	29	30,9	30,7	30,4	30,1	29,4	28,5	27,4	26,3	25,8	25,3	24,1	22,5	20,7	18,4			
CM 80-160B	25	30,3	100	80	33,6	35,9	35,7	35,4	35,2	34,5	33,7	32,9	32	31,6	31,1	30	28,6	27	24,5	22		
CM 80-160A	30	37	100	80	38	40,5	40,4	40,2	40,1	39,6	39,1	38,4	37,5	37,1	36,6	35,4	34,1	32,6	30,4	28,3	23,9	
CM 80-200B	40	57,2	100	80	50,4				54,5	53,9	53,2	52,3	51,3	50,7	50,2	48,9	47,4	45,8	43,4	40,9	38,5	
CM 80-200A	50	71,6	100	80	57,3				61,7	61,3	60,6	59,4	58,2	57,8	57,5	56,8	55,4	53,7	51,5	49,1	46,6	43,9

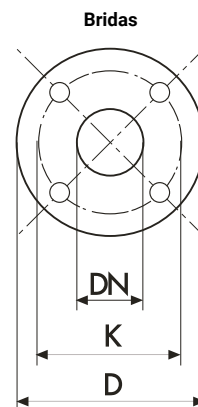
MODELO	CV	A 3x400V 50 Hz	Ø CONEXIÓN		Q = Caudal (m³/h, l/1')																	
					0	96	108	120	132	138	144	156	168	180	195	210	225	240	270	300	330	
					0	1600	1800	2000	2200	2300	2400	2600	2800	3000	3250	3500	3750	4000	4500	5000	5500	
DNA		DNM		Altura manométrica total en m.c.a																		
CM 100-160B	40	57,1	125	100	41,7	40,7	40,8	40,7	40,4	40,3	40,1	39,6	39,1	38,5	37,8	37	36,1	35	32,3	29,2	25,7	
CM 100-160A	50	70,2	125	100	46	45,1	45,2	45,1	44,9	44,8	44,7	44,3	43,9	43,3	42,7	42	41,1	40,2	37,9	35	31,9	

CM NORMALIZADA

ELECTROBOMBA CENTRÍFUGA DE DOS POLOS (2900 rpm.) EN 733




DIMENSIONES (mm)				
DN	D	K	agujeros	
			n°	∅
32	140	100	4	18
40	150	110	4	18
50	165	125	4	18
65	185	145	4	18
80	200	160	8	18
100	220	180	8	18
125	250	210	8	18



CM NORMALIZADA

ELECTROBOMBA CENTRIFUGA DE DOS POLOS (2900 rpm.) EN 733

TIPO	DIMENSIONES (mm)																		Kg
	DNa	DNm	a	h1	h2	m1	m2	n1	n2	b	x	s	C	B	H	I	L	M	
32-160 C	50	32	80	132	160	100	70	240	190	50	12	14	490	240	292	520	260	355	38
32-160 B	50	32	80	132	160	100	70	240	190	50	12	14	490	240	292	520	260	355	39
32-160 A	50	32	80	132	160	100	70	240	190	50	12	14	490	240	292	520	260	355	42
32-200 C	50	32	80	160	180	100	70	240	190	50	12	14	505	268	340	530	305	400	51.5
32-200 B1	50	32	80	160	180	100	70	240	190	50	12	14	520	268	340	615	310	460	61
32-200 B	50	32	80	160	180	100	70	240	190	50	12	14	565	268	340	615	310	460	63
32-200 A1	50	32	80	160	180	100	70	240	190	50	12	14	520	268	340	615	310	460	67
32-200 A	50	32	80	160	180	100	70	240	190	50	12	14	565	268	340	615	310	460	69
32-250 C	50	32	100	180	225	125	95	320	250	65	12	14	625	305	405	665	335	535	83
32-250 B	50	32	100	180	225	125	95	320	250	65	14	14	625	305	405	665	335	535	90
32-250 A1	50	32	100	180	225	125	95	320	250	65	14	14	625	305	405	665	335	535	95
32-250 A	50	32	100	180	225	125	95	320	250	65	14	14	695	305	405	735	355	535	120
40-125 C	65	40	80	112	140	100	70	210	160	50	12	14	495	220	252	520	260	355	36
40-125 B	65	40	80	112	140	100	70	210	160	50	12	14	495	220	252	520	260	355	37
40-125 A	65	40	80	112	140	100	70	210	160	50	12	14	495	220	252	520	260	355	40
40-160 B	65	40	80	132	160	100	70	240	190	50	12	14	500	245	292	520	260	355	47
40-160 A	65	40	80	132	160	100	70	240	190	50	15	14	500	245	292	520	260	355	50
40-200 B1	65	40	100	160	180	100	70	240	190	50	15	14	545	273	340	615	310	460	63
40-200 B	65	40	100	160	180	100	70	265	212	50	15	14	590	273	340	615	310	460	65
40-200 A1	65	40	100	160	180	100	70	240	190	50	15	14	545	273	340	615	310	460	69
40-200 A	65	40	100	160	180	100	70	265	212	50	15	14	590	273	340	615	310	460	71
40-250 C	65	40	100	180	225	125	95	320	250	65	15	14	630	322	405	665	335	535	84
40-250 B	65	40	100	180	225	125	95	320	250	65	15	14	630	322	405	665	335	535	91
40-250 A1	65	40	100	180	225	125	95	320	250	65	15	14	630	322	405	665	335	535	96
40-250 A	65	40	100	180	225	125	95	320	250	65	15	14	700	322	405	735	355	535	121
50-125 B	65	50	100	132	160	100	70	240	190	50	12	14	525	250	292	520	260	355	47
50-125 A	65	50	100	132	160	100	70	240	190	50	12	14	525	250	292	520	260	355	50
50-160 B1	65	50	100	160	180	100	70	265	212	50	12	14	545	270	340	615	310	460	63
50-160 B	65	50	100	160	180	100	70	265	212	50	12	14	590	270	340	615	310	460	65
50-160 A1	65	50	100	160	180	100	70	265	212	50	12	14	545	270	340	615	310	460	69
50-160 A	65	50	100	160	180	100	70	265	212	50	12	14	590	270	340	615	310	460	71
50-200 C	65	50	100	160	200	100	70	265	212	50	12	14	635	290	360	665	335	535	82
50-200 B	65	50	100	160	200	100	70	265	212	50	12	14	635	290	360	665	335	535	89
50-200 A1	65	50	100	160	200	100	70	265	212	50	12	14	635	290	360	665	335	535	94
50-200 A	65	50	100	160	200	100	70	265	212	50	12	14	705	290	360	735	355	535	122
50-250 C	65	50	100	180	225	125	95	320	250	65	14	14	705	332	405	735	355	535	125
50-250 B	65	50	100	180	225	125	95	320	250	65	14	14	750	332	405	815	355	535	140
50-250 A	65	50	100	180	225	125	95	320	250	65	14	14	750	332	405	815	355	535	149
65-125 B1	80	65	100	160	180	125	95	280	212	65	14	14	560	280	340	615	310	460	62
65-125 B	80	65	100	160	180	125	95	280	212	65	14	14	605	280	340	615	310	460	64
65-125 A1	80	65	100	160	180	125	95	280	212	65	14	14	560	280	340	615	310	460	68
65-125 A	80	65	100	160	180	125	95	280	212	65	14	14	605	280	340	615	310	460	70
65-160 C	80	65	100	160	200	125	95	280	212	65	14	14	635	290	360	665	335	535	84
65-160 B	80	65	100	160	200	125	95	280	212	65	14	14	635	290	360	665	335	535	90
65-160 A1	80	65	100	160	200	125	95	280	212	65	14	14	635	290	360	665	335	535	95
65-160 A	80	65	100	160	200	125	95	280	212	65	14	14	705	290	360	735	355	535	120
65-200 C1	80	65	100	180	225	125	95	320	250	65	14	14	675	330	405	735	355	535	92
65-200 C	80	65	100	180	225	125	95	320	250	65	14	14	705	330	405	735	355	535	122
65-200 B	80	65	100	180	225	125	95	320	250	65	14	14	750	330	405	815	355	535	138
65-200 A	80	65	100	180	225	125	95	320	250	65	14	14	750	330	405	815	355	535	148
65-250 B	80	65	100	200	250	160	120	360	280	80	16	19	850	370	450	850	380	490	239
65-250 A	80	65	100	200	250	160	120	360	280	80	16	19	850	370	450	850	380	490	253
80-160 E	100	80	125	180	225	125	95	320	250	65	14	14	665	330	405	665	335	535	92
80-160 D	100	80	125	180	225	125	95	320	250	65	14	14	665	330	405	665	335	535	98.5
80-160 C1	100	80	125	180	225	125	95	320	250	65	14	14	665	330	405	665	335	535	104
80-160 C	100	80	125	180	225	125	95	320	250	65	14	14	735	330	405	735	355	535	129
80-160 B	100	80	125	180	225	125	95	320	250	65	14	14	780	330	405	815	355	535	143
80-160 A	100	80	125	180	225	125	95	320	250	65	14	14	780	330	405	815	355	535	152
80-200 B	100	80	125	180	250	125	95	345	280	65	16	14	840	355	405	850	380	490	184
80-200 A	100	80	125	180	250	125	95	345	280	65	16	14	840	355	405	850	380	490	216
100-160 B	125	100	125	200	280	160	120	360	280	80	18	18	842	390	480	850	420	570	198
100-160 A	125	100	125	200	280	160	120	360	280	80	18	18	842	390	480	850	420	570	230

CMX

ELECTROBOMBA CENTRIFUGA NORMALIZADA EN INOX SEGÚN DIN 24255

PRESTACIONES:

Altura manométrica hasta 93 mca.
Caudal máximo hasta 240 m³/h.

LÍMITES DE UTILIZACIÓN:

Altura de aspiración manométrica hasta 5 mts.
Temperatura máxima del líquido de -10°C a 90°C.

CARACTERÍSTICAS DE EMPLEO E INSTALACIÓN:

Electrobomba centrífuga normalizada construida en INOX 304, particularmente adecuadas para el abastecimiento de agua doméstica, agrícola, industrial, grupos de presión, tratamientos de agua, etc...

CARACTERÍSTICAS DE CONSTRUCCIÓN:

CUERPO DE ASPIRACIÓN E IMPULSIÓN: **INOX 304**.

RODETES: **INOX 304**.

DIFUSORES: **INOX 304**.

EJE: **INOX 304**.

SELLO MECÁNICO: **Carbón cerámica**.

CAMISA EXTERNA: **INOX 304**.

MOTOR ELÉCTRICO: **Asíncrono de dos polos, protección IP-55, aislamiento clase F, eficiencia IE3**



Bajo demanda se pueden suministrar en inox. 316

TIPO	CV	Amperaje			Ø CONEXIÓN		Q = Caudal (m ³ /h, l/1')																
		III 230	III 400	III 690			6	12	18	20	24	30	36	42	60	72	102	114	126	132	138	144	150
		100	200	300	333	400	500	600	700	1000	1200	1700	1900	2100	2200	2300	2400	2500					
TRIFÁSICO					DNA	DNM	Altura manométrica total en m.c.a																
CMX 32-125/C	1,5	4,3	2,5	-	50	32	21	18,4	14,1	12	-	-	-	-	-	-	-	-	-	-	-	-	-
CMX 32-160/B	2	5,5	3,2	-	50	32	28	24,5	19,2	17	-	-	-	-	-	-	-	-	-	-	-	-	-
CMX 32-160/A	3	7,6	4,4	-	50	32	35,5	32	27	25	-	-	-	-	-	-	-	-	-	-	-	-	-
CMX 32-200/C	4	10,2	5,9	-	50	32	42	37,5	31	28	-	-	-	-	-	-	-	-	-	-	-	-	-
CMX 32-200/B	5,5	13,5	7,8	-	50	32	53,5	49,5	43,5	40,5	-	-	-	-	-	-	-	-	-	-	-	-	-
CMX 32-200/A	7,5	-	10,4	6,0	50	32	69	65	58,3	-	-	-	-	-	-	-	-	-	-	-	-	-	-
CMX 32-200/A+	10	-	14,2	8,2	50	32	69	65	58,3	55,5	49	-	-	-	-	-	-	-	-	-	-	-	-
CMX 40-125/B	2	5,9	3,4	-	65	40	-	19	17,6	17	15,7	13,2	10,3	7	-	-	-	-	-	-	-	-	-
CMX 40-125/A	3	8,3	4,8	-	65	40	-	25,5	24	23,5	22	19,5	16,4	13	-	-	-	-	-	-	-	-	-
CMX 40-160/B	4	11,8	6,8	-	65	40	-	29,5	27,5	27	25,5	22,5	20	17	-	-	-	-	-	-	-	-	-
CMX 40-160/A	5,5	15,9	9,2	-	65	40	-	38,5	37	36	34,5	32	29	25,5	-	-	-	-	-	-	-	-	-
CMX 40-200/C	7,5	-	11,1	6,4	65	40	-	45,5	44	43	41	38	35	31	-	-	-	-	-	-	-	-	-
CMX 40-200/B	10	-	15,1	8,7	65	40	-	57	55,5	55	53,5	51	47,5	44	-	-	-	-	-	-	-	-	-
CMX 40-200/A	15	-	19,8	11,4	65	40	-	71	70	70	68,5	66	63	59	-	-	-	-	-	-	-	-	-

CMX

ELECTROBOMBA CENTRIFUGA NORMALIZADA EN INOX SEGÚN DIN 24255

Bajo demanda se pueden suministrar en inox. 316

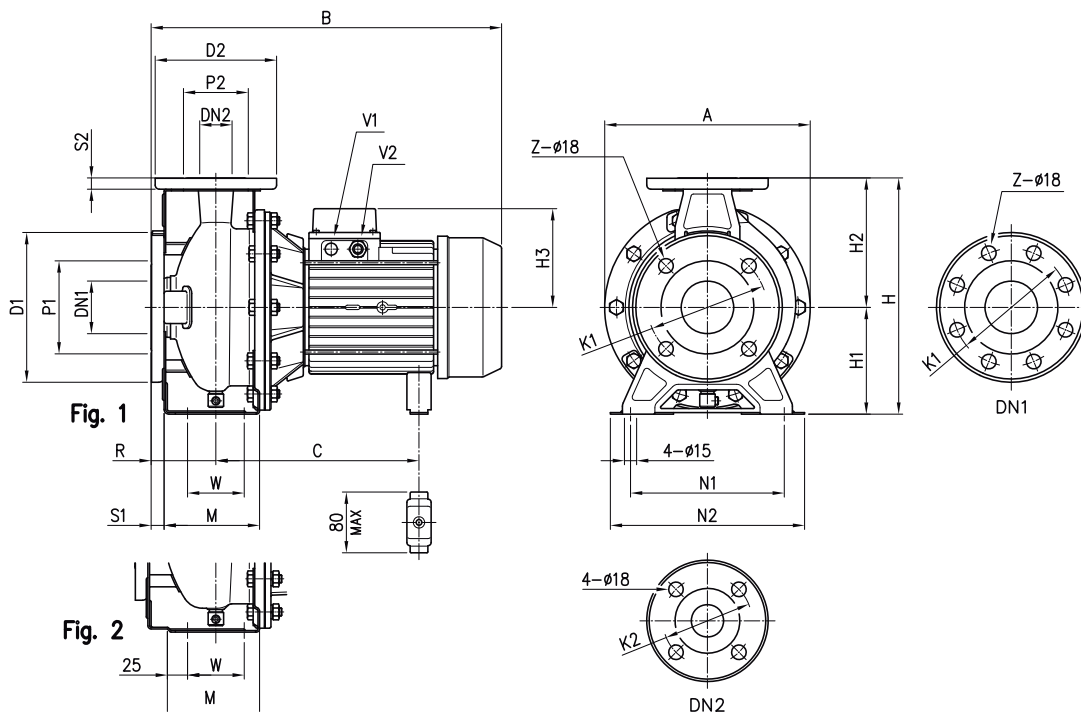
TIPO	CV	Amperaje			Ø CONEXIÓN		Q = Caudal (m³/h, l/1')																	
		III 230	III 400	III 690			6	12	18	20	24	30	36	42	60	72	102	114	126	132	138	144	150	
							100	200	300	333	400	500	600	700	1000	1200	1700	1900	2100	2200	2300	2400	2500	
TRIFÁSICO					DNA	DNM	Altura manométrica total en m.c.a																	
CMX 50-125/C	3	7,6	4,4	-	65	50	-	-	-	-	17,5	16,3	14,9	13,4	8	-	-	-	-	-	-	-	-	-
CMX 50-125/B	4	10,2	5,9	-	65	50	-	-	-	-	20,5	19,6	18,4	17	11,8	8	-	-	-	-	-	-	-	-
CMX 50-125/A	5,5	13,5	7,8	-	65	50	-	-	-	-	26	25	24	22,5	17,9	14	-	-	-	-	-	-	-	-
CMX 50-160/B	7,5	-	10,4	6,0	65	50	-	-	-	-	31	30	28,5	27	22	18	-	-	-	-	-	-	-	-
CMX 50-160/A	10	-	14,2	8,2	65	50	-	-	-	-	38,5	37,5	36	35	30	26	-	-	-	-	-	-	-	-
CMX 50-200/C	12,5	-	16,9	9,8	65	50	-	-	-	-	-	50	49	47,5	40,5	34	-	-	-	-	-	-	-	-
CMX 50-200/B	15	-	19,8	11,4	65	50	-	-	-	-	-	56	55	54	48	42	-	-	-	-	-	-	-	-
CMX 50-200/A	20	-	27,2	15,7	65	50	-	-	-	-	-	70	69	68	62	57	-	-	-	-	-	-	-	-
CMX 65-125/C	5,5	13,5	7,8	-	80	65	-	-	-	-	-	-	20	19,4	16,5	14,4	8,6	6,3	-	-	-	-	-	-
CMX 65-125/B	7,5	-	10,4	6,0	80	65	-	-	-	-	-	-	25	24,5	21,5	19,1	13,3	10,8	8	-	-	-	-	-
CMX 65-125/A	10	-	14,2	8,2	80	65	-	-	-	-	-	-	30,5	29,5	27	24,7	18,7	16,1	13,4	12	-	-	-	-
CMX 65-160/D	10	-	14,2	8,2	80	65	-	-	-	-	-	-	-	30	27	25,9	19,9	17,1	14,2	-	-	-	-	-
CMX 65-160/C	12,5	-	16,9	9,8	80	65	-	-	-	-	-	-	-	34,5	32	29,9	23,9	21,1	18,3	16,8	-	-	-	-
CMX 65-160/B	15	-	19,8	11,4	80	65	-	-	-	-	-	-	-	38,5	36	34,2	28,4	25,8	23	21,5	20	-	-	-
CMX 65-160/A	20	-	27,2	15,7	80	65	-	-	-	-	-	-	-	45,5	43	41	35,3	32,6	29,6	28	26,5	-	-	-
CMX 65-200/C	20	-	27,2	15,7	80	65	-	-	-	-	-	-	-	51	48	45,5	38,4	35,5	31,8	30	-	-	-	-
CMX 65-200/B	25	-	33,3	19,2	80	65	-	-	-	-	-	-	-	58,5	55,5	53	46	43	39,7	38	36,3	-	-	-
CMX 65-200/A	30	-	39,0	22,5	80	65	-	-	-	-	-	-	-	65,5	63	60,5	54	51	48	46,5	45	-	-	-
CMX 65-250/B	40	-	53,5	30,9	80	65	-	-	-	-	-	-	-	-	76	74,5	68	64,5	60	27,5	55	52	-	-
CMX 65-250/A	45	-	64,5	37,2	80	65	-	-	-	-	-	-	-	-	87	86,5	80,5	77,5	74	72	70	67,5	62	-

Bajo demanda se pueden suministrar en inox. 316

TIPO	CV	Amperaje			Ø CONEXIÓN		Q = Caudal (m³/h, l/1')																
		III 230	III 400	III 690			0	78	108	132	156	180	204	216	228	240	252						
							0	1300	1800	2200	2600	3000	3400	3600	3800	4000	4200						
TRIFÁSICO					DNA	DNM	Altura manométrica total en m.c.a																
CMX 80-160/E	15	-	19,8	11,4	100	80	29	27,3	24,8	22,4	19,7	16,4	12,5	-	-	-	-	-	-	-	-	-	-
CMX 80-160/C	20	-	27,2	15,7	100	80	32	30,5	28,3	25,9	23,3	20,1	16,5	14,5	-	-	-	-	-	-	-	-	-
CMX 80-160/B	20	-	27,2	15,7	100	80	35	34	32	30	27,5	24,4	21	19,1	17	-	-	-	-	-	-	-	-
CMX 80-160/A	25	-	33,3	16,2	100	80	40	39	37,2	35,2	32,9	30	26,4	24,4	22,3	20	-	-	-	-	-	-	-
CMX 80-200/C	30	-	39,0	22,5	100	80	50	48	45	42	37,9	33,2	27,8	25	-	-	-	-	-	-	-	-	-
CMX 80-200/B	40	-	53,5	30,9	100	80	60	58,5	56,5	54	50,5	46,5	41,5	39	36,1	33	-	-	-	-	-	-	-
CMX 80-200/A	50	-	64,5	37,2	100	80	66	64	61,5	59	55,5	51,5	47	44,5	41,5	38,5	-	-	-	-	-	-	-
CMX 80-250/C	50	-	64,5	37,2	100	80	73	71,5	67,5	63	56,5	48,5	38	-	-	-	-	-	-	-	-	-	-
CMX 80-250/B	60	-	77,6	44,8	100	80	84	82,5	79	75	69,5	62	53	48	42,3	-	-	-	-	-	-	-	-
CMX 80-250/A	75	-	94,5	54,5	100	80	95	93,5	91	87,5	82,5	76,5	68,5	64,5	60	55	-	-	-	-	-	-	-

CMX

ELECTROBOMBA CENTRIFUGA NORMALIZADA EN INOX SEGÚN DIN 24255



Tipo	Dimensiones (mm)																			Peso																
	ø	ø	ø	ø	Z	ø	ø	ø	ø	H3	B	C	V1	V2	[kgf]																					
	DN1	P1	K1	D1	S1	[1]	[2]	DN2	P2	K2	D2	S2	Fig.	H	H1	H2	[3~]	[1~]	R	W	M	N1	N2	A	[1~]	[3~]	[3~]	[1~]	[3~]	[3~]	[3~]	[3~]	[3~]			
32-125/C	50	95	125	165	16	4	-	32	75	100	140	14	1	252	112	140	124	141	80	70	114	140	190	213	408	407	-	219÷230	219÷230	-	PG 13.5	M20x1.5	19,6	24,1	-	
32-160/B	50	95	125	165	16	4	-	32	75	100	140	14	1	292	132	160	124	141	80	70	118	190	240	254	408	407	-	219÷230	219÷230	-	PG 13.5	M20x1.5	22,5	27	-	
32-160/A	50	95	125	165	16	4	-	32	75	100	140	14	1	292	132	160	124	141	80	70	118	190	240	254	408	432	-	219÷230	244÷255	-	PG 13.5	M20x1.5	27,7	28	-	
32-200/C	50	95	125	165	16	4	-	32	75	100	140	14	1	340	160	180	124	-	80	70	119	190	240	296	-	471	-	-	244÷255	-	PG 13.5	-	-	35,1	-	
32-200/B	50	95	125	165	16	4	-	32	75	100	140	14	1	340	160	180	141	-	80	70	119	190	240	296	-	494	-	-	253	-	PG 16	-	-	38,2	-	
32-200/A	50	95	125	165	16	4	-	32	75	100	140	14	1	340	160	180	150	-	80	70	119	190	240	296	-	519	-	-	275	PG 13.5	PG 16	-	-	52,2	-	
32-200/D	50	95	125	165	16	4	-	32	75	100	140	14	1	340	160	180	150	-	80	70	119	190	240	296	-	519	539	-	275	PG 13.5	PG 16	-	-	-	60,1	-
40-125/B	65	115	145	185	16	4	-	40	80	110	150	14	1	252	112	140	124	141	80	70	114	160	210	213	408	407	-	219÷230	219÷230	-	PG 13.5	M20x1.5	20,1	24,6	-	
40-125/A	65	115	145	185	16	4	-	40	80	110	150	14	1	252	112	140	124	141	80	70	114	160	210	213	408	432	-	219÷230	244÷255	-	PG 13.5	M20x1.5	25,8	26,1	-	
40-160/B	65	115	145	185	16	4	-	40	80	110	150	14	1	292	132	160	124	-	80	70	118	190	240	254	-	471	-	-	244÷255	-	PG 13.5	-	-	26,6	-	
40-160/A	65	115	145	185	16	4	-	40	80	110	150	14	1	292	132	160	141	-	80	70	118	190	240	254	-	494	-	-	253	-	PG 16	-	-	40,8	-	
40-200/C	65	115	145	185	16	4	-	40	80	110	150	14	2	340	160	180	150	-	100	70	115	212	265	296	-	539	-	-	275	PG 13.5	PG 16	-	-	52,5	-	
40-200/B	65	115	145	185	16	4	-	40	80	110	150	14	2	340	160	180	150	-	100	70	115	212	265	296	-	539	559	-	275	PG 13.5	PG 16	-	-	-	59,3	-
40-200/A	65	115	145	185	16	4	-	40	80	110	150	14	2	340	160	180	178	-	100	70	115	212	265	296	-	595	595	-	359	PG 13.5	PG 21	-	-	-	69,6	-
50-125/C	65	115	145	185	16	4	-	50	95	125	165	16	2	292	132	160	124	141	100	70	114	190	240	254	428	452	-	219÷230	244÷255	-	PG 13.5	M20x1.5	29,4	32	-	
50-125/B	65	115	145	185	16	4	-	50	95	125	165	16	2	292	132	160	124	-	100	70	114	190	240	254	-	491	-	-	244÷255	-	PG 13.5	-	-	30,9	-	
50-125/A	65	115	145	185	16	4	-	50	95	125	165	16	2	292	132	160	141	-	100	70	114	190	240	254	-	514	-	-	253	-	PG 16	-	-	40,9	-	
50-160/B	65	115	145	185	16	4	-	50	95	125	165	16	2	340	160	180	150	-	100	70	115	212	265	296	-	539	-	-	275	PG 13.5	PG 16	-	-	-	46,5	-
50-160/A	65	115	145	185	16	4	-	50	95	125	165	16	2	340	160	180	150	-	100	70	115	212	265	296	-	539	559	-	275	PG 13.5	PG 16	-	-	-	58,6	-
50-200/C	65	115	145	185	16	4	-	50	95	125	165	16	2	360	160	200	178	-	100	70	115	212	265	296	-	595	595	-	359	PG 13.5	PG 21	-	-	-	63,9	-
50-200/B	65	115	145	185	16	4	-	50	95	125	165	16	2	360	160	200	178	-	100	70	115	212	265	296	-	595	595	-	359	PG 13.5	PG 21	-	-	-	69,6	-
65-125/C	80	134	160	200	18	8	4	65	115	145	185	16	2	340	160	180	141	-	100	95	140	212	280	254	-	514	-	-	253	-	PG 16	-	-	37,7	-	
65-125/B	80	134	160	200	18	8	4	65	115	145	185	16	2	340	160	180	150	-	100	95	140	212	280	254	-	539	-	-	275	PG 13.5	PG 16	-	-	-	48,7	-
65-125/A	80	134	160	200	18	8	4	65	115	145	185	16	2	340	160	180	150	-	100	95	140	212	280	254	-	539	559	-	275	PG 13.5	PG 16	-	-	-	52,1	-
65-160/D	80	134	160	200	18	8	4	65	115	145	185	16	2	360	160	200	150	-	100	95	140	212	280	296	-	539	559	-	275	PG 13.5	PG 16	-	-	-	55,3	-
65-160/C	80	134	160	200	18	8	4	65	115	145	185	16	2	360	160	200	178	-	100	95	140	212	280	296	-	595	595	-	359	PG 13.5	PG 21	-	-	-	61	-
65-160/B	80	134	160	200	18	8	4	65	115	145	185	16	2	360	160	200	178	-	100	95	140	212	280	296	-	595	595	-	359	PG 13.5	PG 21	-	-	-	67,4	-

(*) Solo para motores IE3

[1] Standard

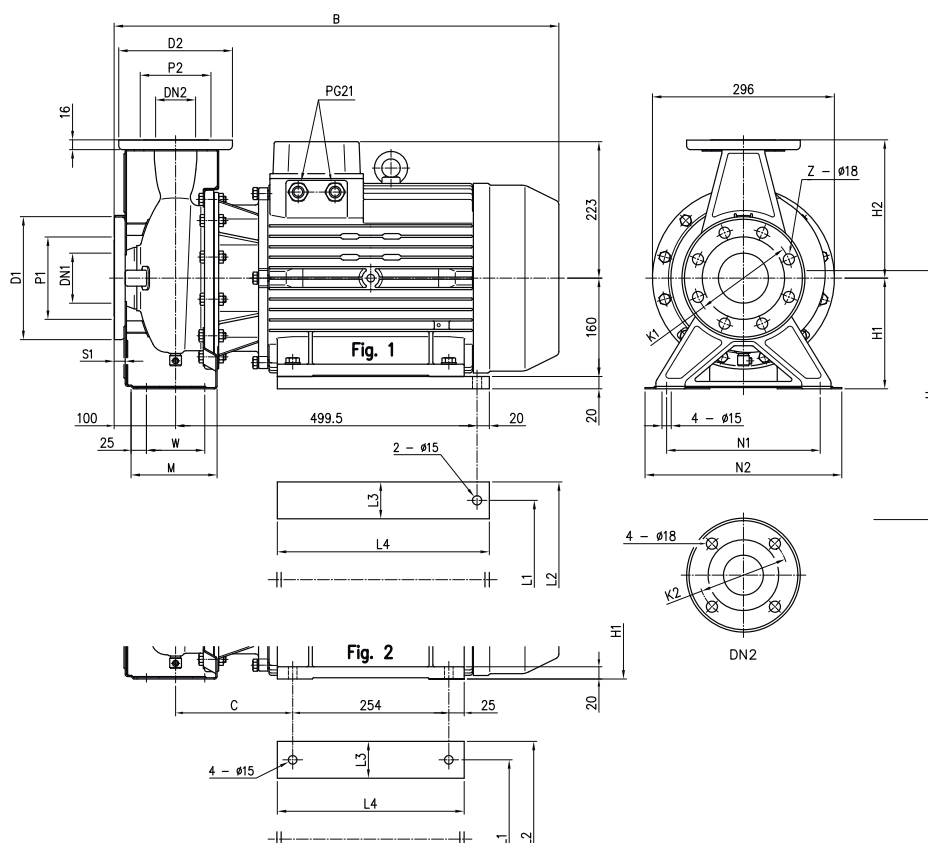
[2] Bajo pedido

[1~] Solo para monofásico

[3~] Solo para trifásico

CMX

ELECTROBOMBA CENTRIFUGA NORMALIZADA EN INOX SEGÚN DIN 24255



CENTRÍFUGAS

Tipo	Dimensiones [mm]																								Peso kgf	
	∅ DN1	∅ P1	∅ K1	∅ D1	S1	Z [1]	Z [2]	∅ DN2	∅ P2	∅ K2	∅ D2	Fig.	H	H1	H2	W	M	N1	N2	B	C	L1	L2	L3		L4
50-200/A	65	115	145	185	16	4	-	50	95	125	165	2	360	160	200	70	115	212	265	723	190.5	254	318	65	304	105,1
65-160/A	80	134	160	200	18	8	4	65	115	145	185	2	360	160	200	95	140	212	280	732	199.5	254	318	65	304	107,1
65-200/C	80	134	160	200	18	8	4	65	115	145	185	1	405	180	225	95	140	250	320	732	-	254	314	60	345	110,1
65-200/B	80	134	160	200	18	8	4	65	115	145	185	1	405	180	225	95	140	250	320	732	-	254	314	60	345	125,3
65-200/A	80	134	160	200	18	8	4	65	115	145	185	1	405	180	225	95	140	250	320	732	-	254	314	60	345	136,1

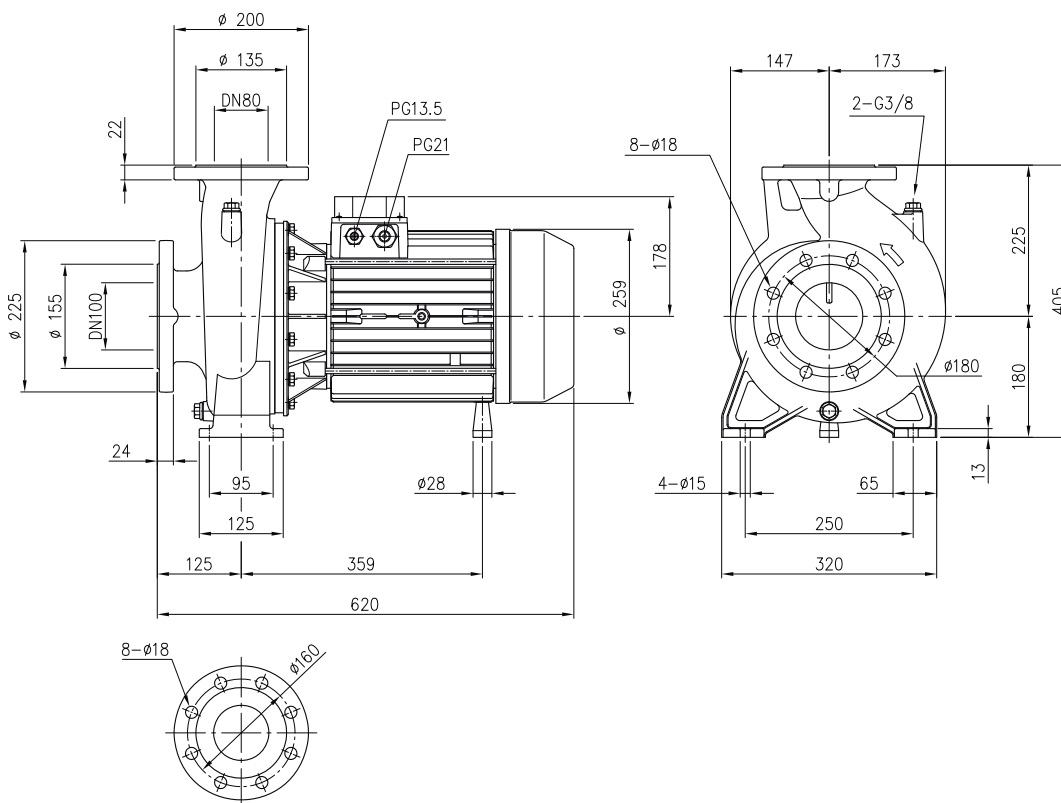
[1] Standard [2] Bajo pedido

CMX

ELECTROBOMBA CENTRIFUGA NORMALIZADA EN INOX SEGÚN DIN 24255

80-160/E

Peso: 100 kgf



80-160/C

80-160/B

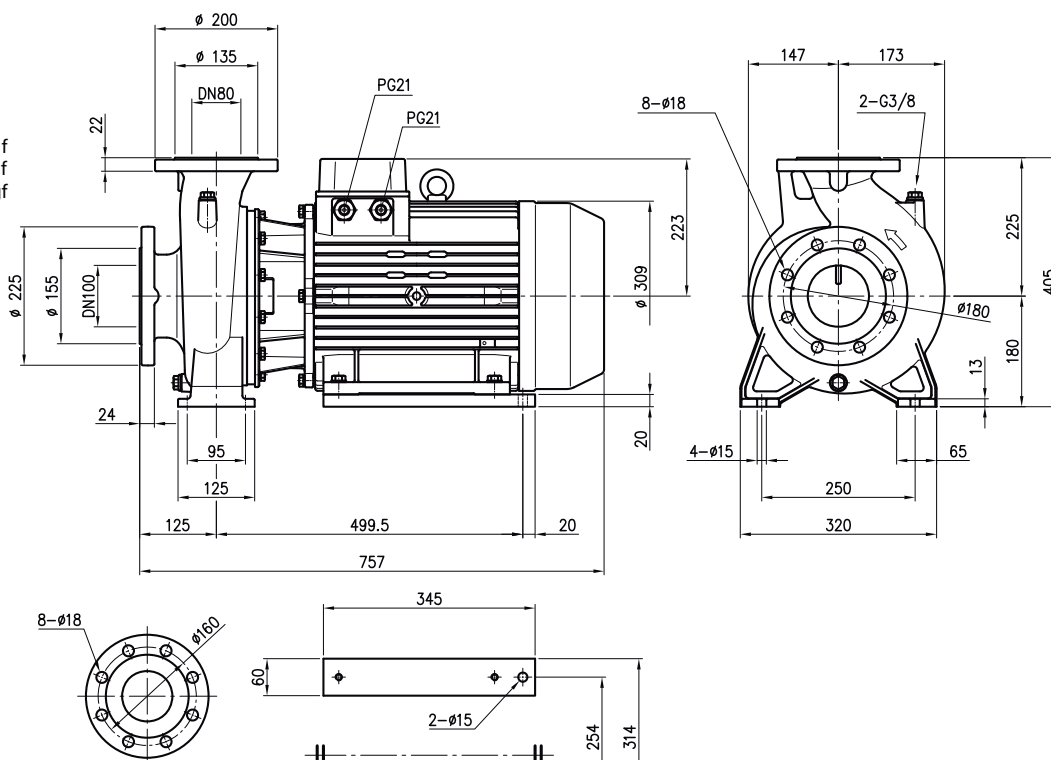
80-160/A

Peso:

80-160/C : 130.1 kgf

80-160/B : 131.1 kgf

80-160/A : 145.3 kgf



CENTRÍFUGAS

CMS

ELECTROBOMBA CENTRÍFUGA NORMALIZADA EN INOX SEGÚN EN 733

PRESTACIONES:

Altura manométrica hasta 69 mca.
Caudal máximo hasta 216 m³/h.

LÍMITES DE UTILIZACIÓN:

Altura de aspiración manométrica hasta 5 mca.
Temperatura máxima del líquido de -10°C a 90°C.

CARACTERÍSTICAS DE EMPLEO E INSTALACIÓN:

Electrobomba especialmente adecuadas para circulación en instalaciones de climatización, sistemas de riego, presurización en aplicaciones industriales.

CARACTERÍSTICAS DE CONSTRUCCIÓN:

CUERPO DE ASPIRACIÓN E IMPULSIÓN: **Inox 304.**

RODETES: **Inox 304.**

DIFUSORES: **Inox 304.**

EJE: **Inox 304.**

CAMISA EXTERNA: **Inox 304.**

SELLO MECÁNICO: **Cerámica-grafito.**

MOTOR ELÉCTRICO: **Motor dos polos a inducción**

3~ 230/400 ≤ 4kW, 3~ 400/690 > 4kW, protección IPX-5, aislamiento clase F, eficiencia IE3



TIPO 50 Hz	P2		P1		Amperaje		Ø CONEXIÓN		Q = Caudal (m ³ /h, l/1')									
			II 230V	III 400V	II 230V	III 400V			0	6	9	12	15	18	21	24	27	30
	HP	kW	kW		A		DNA	DNM	Altura manométrica total en m.c.a									
									0	100	150	200	250	300	350	400	450	500
CMS 32BE/1,5	2	1,5	2	1,9	9,2	3,6	50	32	23,9	23,6	23,3	22,7	21,7	20,4	18,8	17,1	15,4	13,5
CMS 32BE/2,2	3	2,2	2,4	2,3	11	4,5	50	32	29,5	28,9	28,2	27,4	26,4	24,9	22,9	20,9	18,7	16,4
CMS 32CE/3	4	3	-	3,4	-	6,3	50	32	36,9	34,8	33,9	33	31,9	30,7	29,3	27,8	26,1	24,3
CMS 32CE/4	5,5	4	4,9	4,8	22,2	8,8	50	32	49,7	46,6	45	43,9	42,8	41,6	40,5	39,3	37,7	
CMS 32CE/5,5	7,5	5,5	-	6,6	-	11,7	50	32	63,9	58	56,3	55	53,6	52,1	50,7	49,5	48,3	

TIPO 50 Hz	P2		P1		Amperaje		Ø CONEXIÓN		Q = Caudal (m ³ /h, l/1')																		
			II 230V	III 400V	II 230V	III 400V			0	9	12	15	18	21	24	27	30	33	36	39	42	45	48	54	60	66	
	HP	kW	kW		A		DNA	DNM	Altura manométrica total en m.c.a																		
									0	150	200	250	300	350	400	450	500	550	600	650	700	750	800	900	1000	1100	
CMS 40BE/1,5	2	1,5	1,8	1,7	8,5	3,3	65	40	16,4	16,2	15,9	15,6	14,9	14,2	13,4	12,5	11,4	10,2									
CMS 40BE/2,2	3	2,2	2,5	2,4	11,6	4,7	65	40	21,5	21,6	21,5	21,2	20,7	20	19,1	18,1	17	15,8	14,6	13,4							
CMS 40BE/3	4	3	-	3,4	-	6,3	65	40	27,1		26,9	26,6	26,2	25,6	24,8	23,8	22,7	21,5	20,3	19	17,7	16,3					
CMS 40BE/4	5,5	4	4,3	4,1	19,7	7,8	65	40	36,6		34,8	34,4	33,6	32,4	31	29,5	27,8	25,8	23,7	21,5	19,3	17					
CMS 40CE/5,5	7,5	5,5	-	5,5	-	10,2	65	40	44,4		42,6	42,1	41,4	40,4	39,4	38,2	36,8	35,2	33,4	31,5	29,5	27,5	25,4	21			
CMS 40CE/7,5	10	7,5	-	7,4	-	13,5	65	40	54		52,4	51,5	50,2	49	47,8	46,6	45,3	43,9	42,2	40,3	38,3	36,2	34	29,1	24,5		
CMS 40CE/11	15	11	-	12,2	-	20	65	40	68,5		65,9	65,4	64,7	64	63,4	62,8	62	61,1	60,1	59	57,8	56,5	54,9	51,5	47,7	43,8	

CMS

ELECTROBOMBA CENTRÍFUGA NORMALIZADA EN INOX SEGÚN EN 733

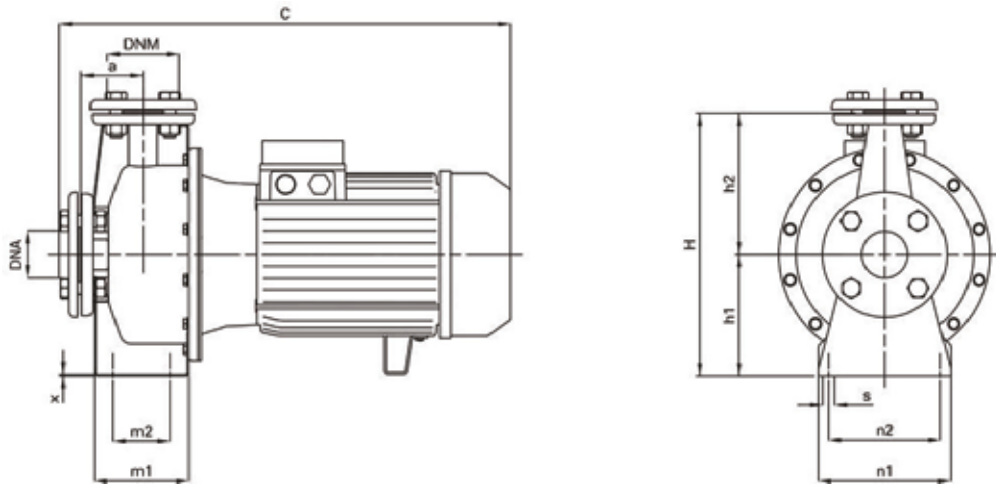
TIPO 50 Hz	P2		P1		Amperaje		Ø CONEXIÓN		Q = Caudal (m³/h, l/1')																		
			II 230V	III 400V	II 230V	III 400V			0	18	21	24	27	30	33	36	39	42	45	48	54	60	66	72	78		
	HP	kW	kW	A	DNA	DNM	Altura manométrica total en m.c.a																				
							0	300	350	400	450	500	550	600	650	700	750	800	900	1000	1100	1200	1300				
CMS 50AE/3	4	3	-	2,9	-	5,7	65	50	22,3	22,1	21,7	21,2	20,7	20,2	19,7	19	18,2	17,2	16,2	15,1	12,9	10,7					
CMS 50AE/4	5,5	4	4,4	4,2	20	8	65	50	26	25,8	25,6	25,3	25,1	24,9	24,6	24,2	23,6	22,9	22,2	21,4	19,8	18,1	16,4				
CMS 50BE/5,5	7,5	5,5	-	6,4	-	11,5	65	50	34,9	34,6	34,3	33,9	33,5	33,3	33	32,6	32,1	31,4	30,7	30	28,4	26,7	24,8	22,7			
CMS 50CE/7,5	10	7,5	-	8,2	-	14,6	65	50	39,8	39,5	39,1	38,5	37,9	37,5	37,4	37,3	37,2	36,9	36,5	36	34,7	33,1	31,4	29,7	27,9		
CMS 50CE/11	15	11	-	12,4	-	20,3	65	50	55,8	55,4	55	54,5	53,9	53,4	52,9	52,4	51,8	51,1	50,4	49,8	48,7	47,3	45,7	43,9	41,9		
CMS 50CE/15	20	15	-	15	-	25,1	65	50	65,9	63,1	62,7	62,7	62,4	62,2	61,8	61,3	60,7	60	59,4	58,8	57,6	56,4	55	53,4			
CMS 50CE/15	20	15	-	15,2	-	25,6	65	50	65,9	63,1	62,7	62,7	62,4	62,2	61,8	61,3	60,7	60	59,4	58,8	57,6	56,4	55	53,4			
CMS 50CE/18,5	25	18,5	-	18,2	-	30,6	65	50	69,6	69,1	68,5	68,3	68,2	68,1	67,9	67,7	67,4	66,9	66,3	65,9	65,4	64,7	63,8	63,1			

TIPO 50 Hz	P2		P1	Amp. III 400V	Ø CONEXIÓN		Q = Caudal (m³/h, l/1')																		
							0	36	39	42	45	48	54	60	66	72	78	84	90	96	108	120	126	132	138
	HP	kW	kW	A	DNA	DNM	Altura manométrica total en m.c.a																		
							0	600	650	700	750	800	900	1000	1100	1200	1300	1400	1500	1600	1800	2000	2100	2200	2300
CMS 65AE/5,5	7,5	5,5	6,2	11,2	80	65	20,3	19,7	19,6	19,5	19,4	19,3	19,1	18,7	18,3	17,7	17,1	16,4	15,8	15,1	13,7	11,6	10,4		
CMS 65AE/7,5	10	7,5	8,4	15	80	65	25,1	24,2	24	23,9	23,8	23,6	23,5	23,3	23,1	22,5	21,9	21,2	20,4	18,9	17,2	16,2	15		
CMS 65BE/11	15	11	11,5	19	80	65	34,8	34	33,9	33,7	33,4	33	32,7	32,3	32	31,9	31,6	31,1	30,4	29,6	27,9	26,2	25,6		
CMS 65BE/15	20	15	15,1	25,3	80	65	41,9	41,3	41,2	41	40,8	40,5	39,9	39,5	39,1	38,8	38,7	38,6	38,3	37,9	37	36	35,8		
CMS 65BE/15	20	15	15,5	26,1	80	65	41,9	41,3	41,2	41	40,8	40,5	39,9	39,5	39,1	38,8	38,7	38,6	38,3	37,9	37	36	35,8		
CMS 65CE/18,5	25	18,5	18,8	31,6	80	65	49,7	49	48,7	48,4	48,2	48	47,6	47,3	47,2	47,1	46,9	46,6	46,2	45,9	45	43,5	42,5		
CMS 65CE/22	30	22	23,3	39,6	80	65	58,1	56,5	56,2	55,9	55,7	55,4	54,9	54,3	53,9	53,7	53,5	53,4	53,2	52,9	52,1	51	50,4	49,6	48,7

TIPO 50 Hz	P2		P1	Amp. III 400V	Q = Caudal (m³/h, l/1')																					
					0	54	60	66	72	78	84	90	96	108	120	126	132	138	144	150	156	168	180	192	204	216
	HP	kW	kW	A	Altura manométrica total en m.c.a																					
					0	900	1000	1100	1200	1300	1400	1500	1600	1800	2000	2100	2200	2300	2400	2500	2600	2800	3000	3200	3400	3600
CMS 80BE/11	15	11	12,1	19,9	27,3	27,8	27,6	27,3	26,9	26,4	25,9	25,3	24,6	23,3	22	21,4	20,9	20,3	19,7	19,2	18,6	17,3	15,7	13,9	11,8	
CMS 80BE/15	20	15	14,9	25	32,2	32,8	32,6	32,3	32	31,6	31,1	30,6	30,1	28,9	27,7	27	26,3	25,7	25,1	24,5	23,9	22,5	20,9	19,3	17,8	
CMS 80BE/15	20	15	15	25,5	32,2	32,8	32,6	32,3	32	31,6	31,1	30,6	30,1	28,9	27,7	27	26,3	25,7	25,1	24,5	23,9	22,5	20,9	19,3	17,8	
CMS 80BE/18,5	25	18,5	20	33,2	38,4	38,7	38,5	38,2	37,9	37,5	37,1	36,7	36,3	35,6	34,6	33,9	33,2	32,5	31,9	31,3	30,7	29,4	28,1	26,7	25,1	23,3
CMS 80CE/22	30	22	21,7	36,4	41,9	42,4	42,1	41,9	41,6	41,3	40,9	40,5	40	39,4	38,7	38,2	37,6	36,9	36,3	35,6	34,9	33,2	31,2	29		

CMS

ELECTROBOMBA CENTRIFUGA NORMALIZADA EN INOX SEGÚN EN 733



TIPO	DIMENSIONES (mm)																		
	a	h1	h2	m1	m2	n1	n2	x	s	C (1~)	C (3~)	H	DNA	DNM	I	L	M	1~	3~
CMS 32BE/1,5	80	132	140	125	75	175	148	2	10	530	530	272	50	32	555	255	345	30,5	29
CMS 32BE/2,2	80	132	140	125	75	175	148	2	10	530	530	272			555	255	345	35	31,5
CMS 32CE/3	80	160	180	125	75	175	148	2	10		535	340			625	310	430		37
CMS 32CE/4	80	160	180	125	75	175	148	2	10	600	555	340			625	310	430	53	44,5
CMS 32CE/5,5	80	160	180	125	75	175	148	2	10		600	340			625	310	430		53,5
CMS 40BE/1,5	80	132	160	125	75	175	148	2	10	535	535	292	65	40	555	255	345	31	29,5
CMS 40BE/2,2	80	132	160	125	75	175	148	2	10	535	535	292			555	255	345	35,5	32
CMS 40BE/3	80	132	160	125	75	175	148	2	10		535	292			555	255	345		35,5
CMS 40BE/4	80	132	160	125	75	175	148	2	10	595	550	292			555	255	345	51,5	43,5
CMS 40CE/5,5	100	160	180	140	93	175	148	2	10		615	340			625	310	430		54
CMS 40CE/7,5	100	160	180	140	93	175	148	2	10		615	340			625	310	430		60
CMS 40CE/11	100	160	180	140	93	175	148	2	10		645	340			670	350	525		83,5
CMS 50AE/3	100	132	160	125	75	175	148	2	10		535	292	65	50	555	255	345		36
CMS 50AE/4	100	132	160	125	75	175	148	2	10	600	555	292			555	255	345	52	43,5
CMS 50BE/5,5	100	160	180	140	93	175	148	2	10		615	340			625	310	430		54
CMS 50CE/7,5	100	160	200	140	93	175	148	2	10		615	360			625	310	430		60
CMS 50CE/11	100	160	200	140	93	175	148	2	10		645	360			670	350	525		83,5
CMS 50CE/15	100	160	200	140	93	175	148	2	10		725	360			820	360	525		115
CMS 50CE/18,5	100	160	200	140	93	175	148	2	10		770	360			820	360	525		129
CMS 65AE/5,5	100	160	180	140	93	175	148	2	10		615	340	80	65	625	310	430		53,5
CMS 65AE/7,5	100	160	180	140	93	175	148	2	10		615	340			625	310	430		59,5
CMS 65BE/11	100	160	200	140	93	175	148	2	10	-	645	360			670	350	525	-	85
CMS 65BE/15	100	160	200	140	93	175	148	2	10		725	360			820	360	525		116
CMS 65CE/18,5	100	180	225	140	93	175	148	2	10		770	405			820	360	525		130,5
CMS 65CE/22	100	180	225	140	93	175	148	2	10		770	405			820	360	525		141
CMS 80BE/11	125	180	225	167	93	175	148	2	10		685	405	100	80	820	360	525		87
CMS 80BE/15	125	180	225	167	93	175	148	2	10		765	405			820	360	525		118
CMS 80BE/18,5	125	180	225	167	93	175	148	2	10		810	405			870	400	570		132,5
CMS 80CE/22	125	180	225	167	93	175	148	2	10		810	430			870	400	570		143



PISCINA, SOPLANTES Y FUENTE



SEP

ELECTROBOMBA AUTOASPIRANTE PARA PISCINA

PRESTACIONES:

Altura manométrica hasta 22,5 mca.
Caudal máximo hasta 34 m³/h.

LÍMITES DE UTILIZACIÓN:

Aspiración máxima 3 mts.
Temperatura máxima del líquido 40°C.

CARACTERÍSTICAS DE EMPLEO E INSTALACIÓN:

Electrobomba centrífuga autoaspirante especialmente diseñada para su utilización en equipos de depuración y limpiafondos de piscinas

CARACTERÍSTICAS DE CONSTRUCCIÓN:

CUERPO DE ASPIRACIÓN E IMPULSIÓN: **POLIPROPILENO.**

RODETES: **NORYL.**

DIFUSORES: **NORYL.**

EJE: **INOX 316.**

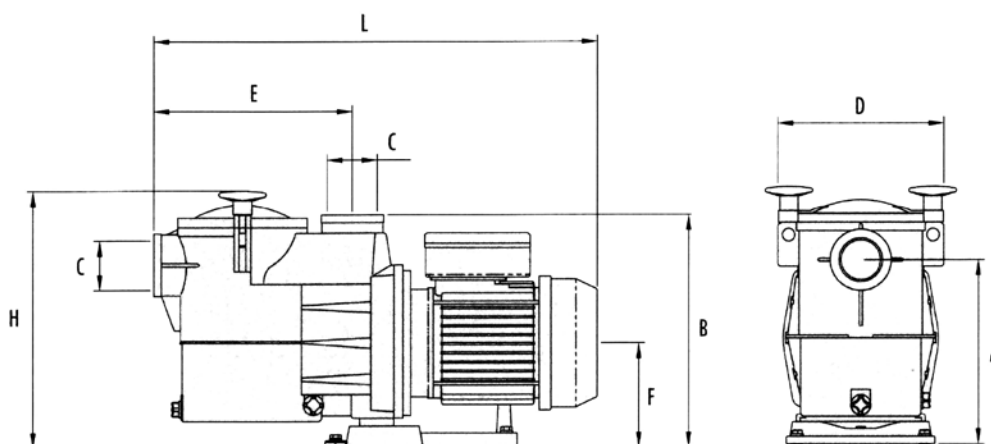
SELLO MECÁNICO: **Carbón cerámica.**

CAMISA EXTERNA:

MOTOR ELÉCTRICO: **Asíncrono con ventilación externa, aislamiento clase F, grado de protección IP55 a 2900 r.p.m.**



TIPO		CV	Amperaje		Ø Conexión		Q = Caudal (m ³ /h)											
			II 220	III 380			1	5	7.5	10	12	15	18	20	22	26	30	34
Monofásico	Trifásico		A		DNA	DNM	Altura manométrica total en m.c.a.											
SEP 050	SEP 050 T	0.5	3	1.4	2"G	2"G	14	12	10	8	6	-	-	-	-	-	-	-
SEP 075	SEP 075 T	0.75	4.3	2	2"G	2"G	16	14	13	11	10	5	-	-	-	-	-	-
SEP 100	SEP 100 T	1	5.8	2.6	2"G	2"G	18	16.5	15	14	12.5	10	8	5	-	-	-	-
SEP 150	SEP 150 T	1.5	7	2.8	2"G	2"G	19.5	18.5	17.5	17	16	15	13	12	10	5	-	-
SEP 200	SEP 200 T	2	9	3.5	2"G	2"G	20.5	19.5	19	18.5	18	17	15.5	14.5	13	10	5	-
-	SEP 300 T	3	12	5.2	2"G	2"G	22.5	22	21	20.5	20	18.5	17	16	15	12.5	10	6



Código	DIMENSIONES mm.							
	A	B	C	D	E	F	H	L
Todos los modelos excepto SEP 150-200-300 con largo (L) 570, 585 y 605 mm.	235	300	2"	290	264	132	335	545

SDP

ELECTROBOMBA AUTOASPIRANTE PARA PISCINA

PRESTACIONES:

Altura manométrica hasta 22,5 mca.

Caudal máximo hasta 34 m³/h.

LÍMITES DE UTILIZACIÓN:

Aspiración máxima 3 mts.

Temperatura máxima del líquido 40°C.

CARACTERÍSTICAS DE EMPLEO E INSTALACIÓN:

Electrobomba centrífuga autoaspirante especialmente diseñada para su utilización en equipos de depuración y limpiafondos de piscinas

CARACTERÍSTICAS DE CONSTRUCCIÓN:

CUERPO DE ASPIRACIÓN E IMPULSIÓN: **POLIPROPILENO.**

RODETES: **NORYL.**

DIFUSORES: **NORYL.**

EJE: **INOX 316.**

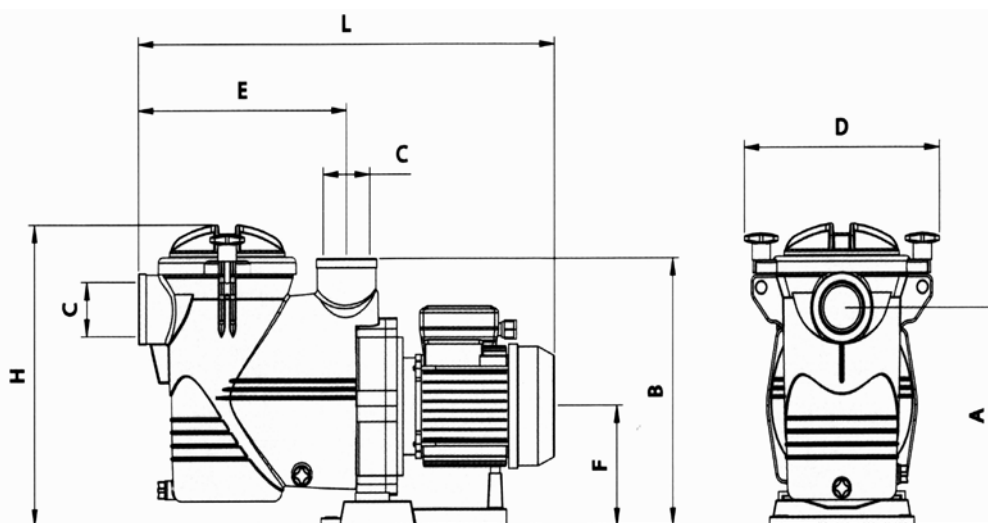
SELLO MECÁNICO: **Carbón cerámica.**

CAMISA EXTERNA:

MOTOR ELÉCTRICO: **Asíncrono con ventilación externa, aislamiento clase F, protección IP55 a 2900 r.p.m.**



TIPO		CV	Amperaje		Ø Conexión		Q = Caudal (m ³ /h)											
			II 220	III 380			1	5	7.5	10	12	15	18	20	22	26	30	34
Monofásico	Trifásico		A		DNA	DNM	Altura manométrica total en m.c.a.											
SDP 050	SDP 050 T	0.5	3	1.4	2"G	2"G	14	12	10	8	6	-	-	-	-	-	-	-
SDP 075	SDP 075 T	0.75	4.3	2	2"G	2"G	16	14	13	11	10	5	-	-	-	-	-	-
SDP 100	SDP 100 T	1	5.8	2.6	2"G	2"G	18	16.5	15	14	12.5	10	8	5	-	-	-	-
SDP 150	SDP 150 T	1.5	7	2.8	2"G	2"G	19.5	18.5	17.5	17	16	15	13	12	10	5	-	-
SDP 200	SDP 200 T	2	9	3.5	2"G	2"G	20.5	19.5	19	18.5	18	17	15.5	14.5	13	10	5	-
SDP 300	SDP 300 T	3	12	5.2	2"G	2"G	22.5	22	21	20.5	20	18.5	17	16	15	12.5	10	6



DIMENSIONES MODELOS SDP mm.							
A	B	C	D	E	F	H	L
250	312	2"	280	282	140	348	565

DIMENSIONES LARGO PARA ESTOS TRES MODELOS		
SDP 150	SDP 200	SDP 300T
largo (L) 590mm.	largo (L) 605mm.	largo (L) 625mm.

SAP

BOMBA AUTOASPIRANTE PARA PISCINA

PRESTACIONES:

Altura manométrica hasta 17 mca.

Caudal máximo hasta 22 m³/h.

LÍMITES DE UTILIZACIÓN:

Aspiración máxima 3 mts.

Temperatura máxima del líquido 40°C.

CARACTERÍSTICAS DE EMPLEO E INSTALACIÓN:

Electrobomba centrífuga autoaspirante especialmente diseñada para su utilización en equipos de depuración y limpiafondos de piscinas

CARACTERÍSTICAS DE CONSTRUCCIÓN:

CUERPO DE ASPIRACIÓN E IMPULSIÓN: **POLIPROPILENO.**

RODETES: **NORYL.**

DIFUSORES: **NORYL.**

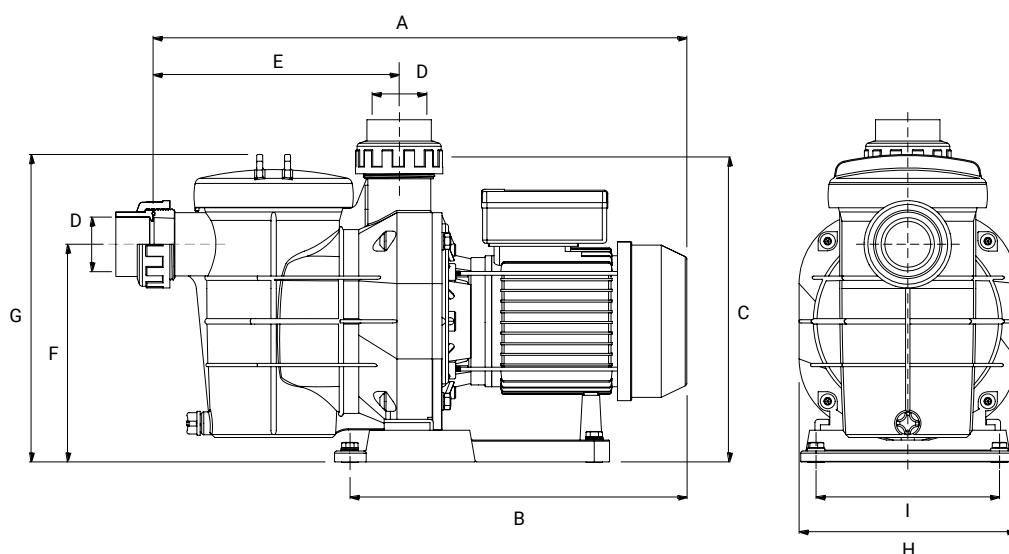
EJE: **INOX 316.**

SELLO MECÁNICO: **Cerámica grafito.**

MOTOR ELÉCTRICO: **Asíncrono con ventilación externa, apto para el servicio continuo, aislamiento clase F, grado de protección IP55 a 2900 r.p.m.**



TIPO		CV	Amperaje		Ø Conexión		Q = Caudal (m ³ /h)											
			II 220	III 380			1	5	7.5	10	12	15	18	20	22	26	30	34
Monofásico	Trifásico		A		DNA	DNM	Altura manométrica total en m.c.a.											
SAP 033 M	SAP 033 T	0.33	2	1	1½"	1½"	11	8	7	5	3	-	-	-	-	-	-	-
SAP 050 M	SAP 050 T	0.50	3	1.4	1½"	1½"	13	11	10	8	7	2	-	-	-	-	-	-
SAP 075 M	SAP 075 T	0.75	4.0	2	1½"	1½"	14	13	12	10	8	5	-	-	-	-	-	-
SAP 100 M	SAP 100 T	1	5.8	2.6	1½"	1½"	16	15	15	14	13	11	8	4	-	-	-	-
SAP 125 M	SAP 125 T	1.5	7	2.8	1½"	1½"	17	16	16	15	14	13	10	7	5	-	-	-



DIMENSIONES mm.								
A	B	C	D	E	F	G	H	L
475	311	280	Ø50	225	199,5	285	199	168

DY

ELECTROBOMBA AUTOASPIRANTE PARA PISCINA

PRESTACIONES:

Altura manométrica hasta 18 mca.
Caudal máximo hasta 90 m³/h.

LÍMITES DE UTILIZACIÓN:

Auto-aspirante a 2 mts.
Temperatura máxima del líquido 40°C.

CARACTERÍSTICAS DE EMPLEO E INSTALACIÓN:

Electrobomba centrífuga autoaspirante especialmente diseñada para su utilización en equipos de depuración y limpiafondos de piscinas

CARACTERÍSTICAS DE CONSTRUCCIÓN:

CUERPO DE ASPIRACIÓN E IMPULSIÓN: **POLIPROPILENO.**

RODETES: **NORYL.**

DIFUSORES: **NORYL.**

EJE: **INOX 316.**

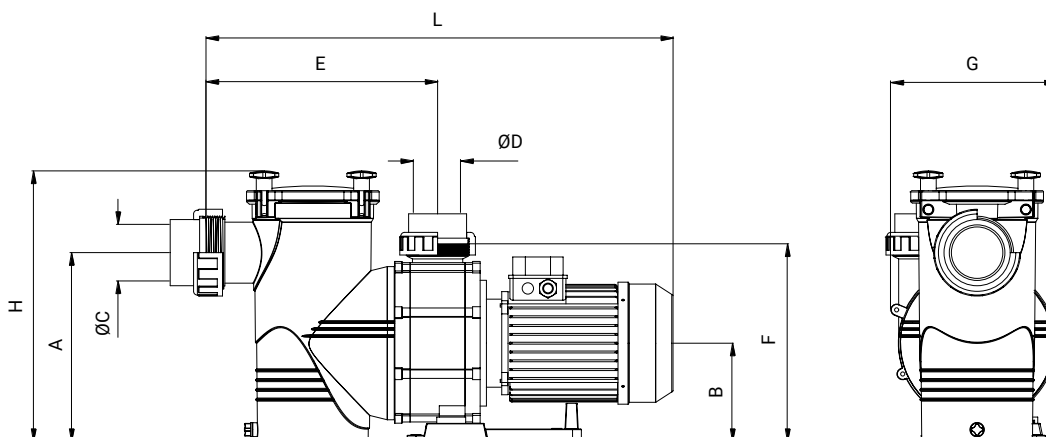
SELLO MECÁNICO: **Cerámica grafito.**

CUERPO DE BOMBA: **Polipropileno.**

MOTOR ELÉCTRICO: **Asíncrono con ventilación externa, aislamiento clase F, grado de protección IP55 a 2900 r.p.m.**



TIPO		CV	Amperaje		Ø Conexión		Q = Caudal (m ³ /h)								
			III 220	III 380			10	20	30	40	50	60	70	80	90
Monofásico	Trifásico		A		AS	IMP	Altura manométrica total en m.c.a.								
-	DY350T	3	8	4,8	90	75	14	13	12	10	6	2	-	-	-
-	DY400T	4	12,6	7,3	90	75	16	15	14	13	11	9	6	2	-
-	DY550T	5,5	14,9	8,6	90	75	18	17	16	15	13	11	9	6	2



Código	DIMENSIONES mm.								
	A	B	C	D	E	F	G	H	L
DY	300	160	Ø90	Ø75	368	320	264	431	743

SAT

ELECTROBOMBA AUTOASPIRANTE PARA PISCINA

PRESTACIONES:

Altura manométrica hasta 24 mca.
Caudal máximo hasta 170 m³/h.

LÍMITES DE UTILIZACIÓN:

Temperatura máxima del líquido 40°C.
Auto-aspirante a 2m.

CARACTERÍSTICAS DE EMPLEO E INSTALACIÓN:

Electrobomba centrífuga autoaspirante especialmente diseñada para su utilización en equipos de depuración y limpiafondos de piscina.

CARACTERÍSTICAS DE CONSTRUCCIÓN:

CUERPO DE ASPIRACIÓN E IMPULSIÓN: **Polipropileno.**

RODETES: **Noryl.**

DIFUSORES: **Noryl.**

EJE: **INOX 316.**

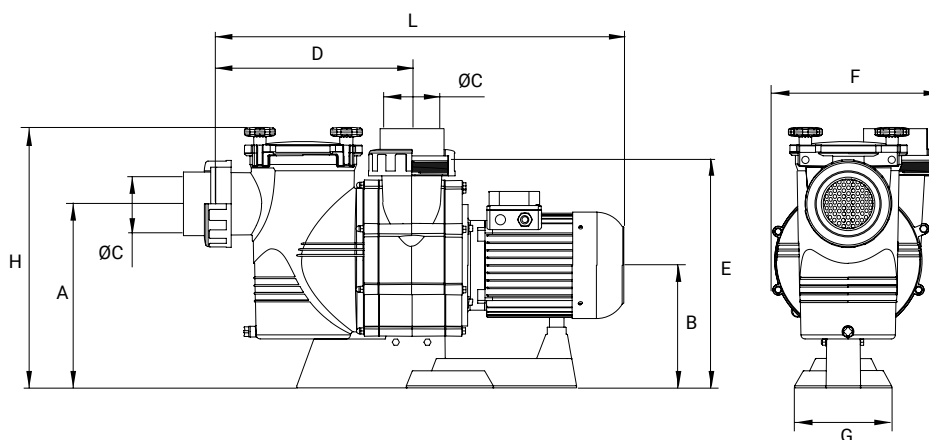
SELLO MECÁNICO: **Cerámica grafito.**

CUERPO DE BOMBA: **Polipropileno**

MOTOR ELÉCTRICO: **Asíncrono con ventilación externa,**
aislamiento clase F, grado de
protección IP545 a 2900 rpm.



TIPO		CV	Amperaje		Ø Conexión		Q = Caudal (m ³ /h)											
			II 220	III 380			10	30	50	60	70	80	100	120	140	150	160	170
Monofásico	Trifásico		A		ASP	IMP	Altura manométrica total en m.c.a.											
-	SAT 400	4	13,2	7,6	90	90	15	14	12	11	10	9	7					
-	SAT 550	5,5	17,9	10,3	110	110	15	15	13	12	11	10	9	7				
-	SAT 750-E	7,5	-	13,3	110	110	19	18	17	16	16	15	14	11	9			
-	SAT 1000-E	10	-	17,6	110	110	22	21	20	20	19	18	16	14	11	10		
-	SAT 1200-E	12,5	-	23,3	110	110	24	23	22	21	21	20	19	17	15	14	12	10



Código	DIMENSIONES mm.								
	A	B	C	D	E	F	G	H	L
SAT	375	255		405	470	330	200	535	910

CF-2

ELECTROBOMBA CENTRÍFUGA AUTOASPIRANTE PARA PISCINA A 2850 r.p.m.

PRESTACIONES:

Altura manométrica hasta 22 mca.
Caudal máximo hasta 216 m³/h.

LÍMITES DE UTILIZACIÓN:

Altura manométrica de aspiración hasta 8 mt.
(con válvula de pie).
Temperatura máxima del líquido 90°C.
Temperatura máxima del aire 40°C.

CARACTERÍSTICAS DE EMPLEO E INSTALACIÓN:

Electrobomba centrífuga monobloc, con prefiltro incorporado especialmente indicadas para su aplicación en equipos de depuración de piscina.

CARACTERÍSTICAS DE CONSTRUCCIÓN:

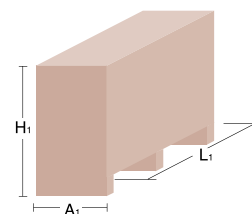
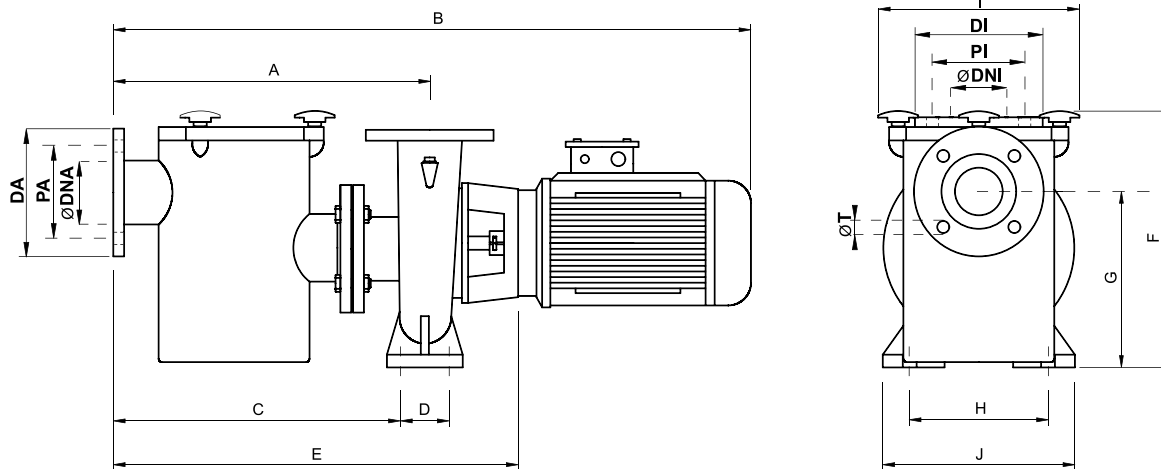
CUERPO DE ASPIRACIÓN E IMPULSIÓN: **Fundición gris.**
RODETES: **Fundición gris.**
DIFUSORES: **Fundición gris.**
EJE: **INOX 316.**
SELLO MECÁNICO: **Cerámica carbón.**
CAMISA EXTERNA: **Fundición gris**
MOTOR ELÉCTRICO: **Asincrono estandard con ventilación externa, apto para el servicio continuo, aislamiento clase F, grado de protección IP55.**



TIPO	HP	kW	R.P.M.	Amperaje		Ø Conexión		Altura manométrica total en m.c.a.								
				220V	380V			6	8	10	12	14	16	18	20	22
				A		ASP	IMP	Caudal (m ³ /h)								
CF-2 300	3	2.2	2850	9	5.2	DN80	DN80	61	54	51	46	35	29			
CF-2 400	4	3	2850	12	6.9	DN80	DN80	70	64	59	55	49	42	30		
CF-2 550	5.5	4	2850	16.5	9.5	DN125	DN100	95	90	84	77	66	54	32		
CF-2 551	5.5	4	2850	16.5	9.5	DN125	DN100	128	121	107	90	69	30			
CF-2 750	7.5	5.5	2850	21.7	12.5	DN125	DN100	159	152	135	125	109	88	60		
CF-2 1000	10	7.5	2850	-	15.5	DN125	DN100	175	166	158	147	135	119	98	68	
CF-2 1250	12.5	9.2	2850	-	19	DN125	DN100	195	188	175	163	150	136	105	86	
CF-2 1500	15	11	2850	-	23	DN125	DN100	200	197	193	183	170	155	132	110	87

CF-2

ELECTROBOMBA CENTRÍFUGA AUTOASPIRANTE PARA PISCINA A 2850 r.p.m.



TIPO	MODELOS										ASPIRACIÓN					IMPULSIÓN				EMBALAJE			PESO		
	A	B	C	D	E	F	G	H	I	J	Ø DNA	DA	PA	Nº T	Ø T	Ø DNA	DI	PI	Nº T	Ø T	L1	A1	H1	Hi	Br
CF-2 300	492	950	458	68	632	425	262	190	300	240	80	200	160	4	18	80	200	160	4	18	1,170	400	660	75	90
CF-2 400	492	950	458	68	632	425	262	190	300	240	80	200	160	4	18	80	200	160	4	18	1,170	400	660	79	96
CF-2 550	504	1029	455	100	676	425	275	215	300	285	125	250	210	8	18	100	220	180	8	18	1,170	400	660	104	124
CF-2 551	504	1029	455	100	676	425	275	215	300	285	125	250	210	8	18	100	220	180	8	18	1,170	400	660	104	124
CF-2 750	504	1111	455	100	676	425	275	215	300	285	125	250	210	8	18	100	220	180	8	18	1,170	400	660	121	140
CF-2 1000	528	1156	470	110	722	458	315	258	300	330	125	250	210	8	18	100	220	180	8	18	1,170	400	660	140	163
CF-2 1250	528	1156	470	110	722	458	315	258	300	330	125	250	210	8	18	100	220	180	8	18	1,170	400	660	148	163
CF-2 1500	528	1156	470	110	722	458	315	258	300	330	125	250	210	8	18	100	220	180	8	18	1,170	400	660	148	168

MULTI

BOMBA MULTIFUNCIÓN

PRESTACIONES:

Caudal máximo hasta 5,7 m³/h.
Altura máxima 3,7 m.c.a.

LÍMITES DE UTILIZACIÓN:

Temperatura máxima del líquido 35°C.
Uso intermitente.

CARACTERÍSTICAS DE EMPLEO E INSTALACIÓN:

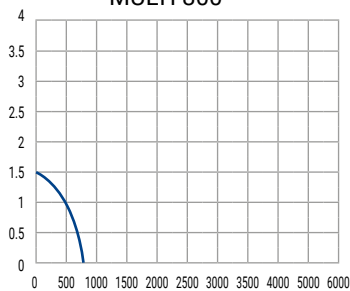
Electrobomba sumergida para pequeñas aplicaciones como pueden ser: Acuarios, fuentes, surtidores, refrigeración de máquinas de corte.

CARACTERÍSTICAS DE CONSTRUCCIÓN:

Construida en material anticorrosivo.
Turbina unidireccional y compacta.

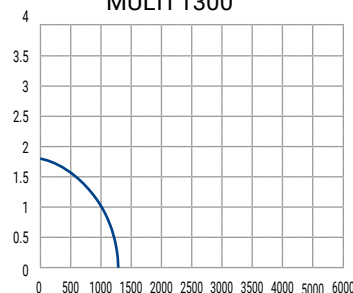


MULTI 800



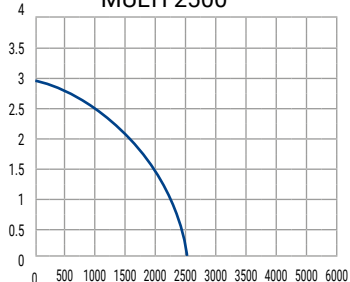
Max L/h.	Max. H/M
Max Gph.	Max Feet
800 L/h.	1.3 Mt.
220 Gph.	4.4 Feet
P1	13W

MULTI 1300



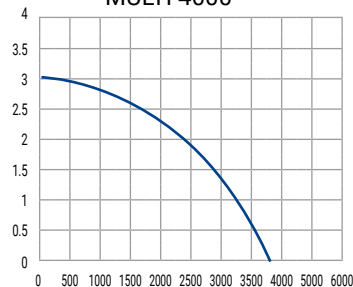
Max L/h.	Max. H/M
Max Gph.	Max Feet
1200 L/h.	1.7 Mt.
320 Gph.	6 Feet
P1	20W

MULTI 2500



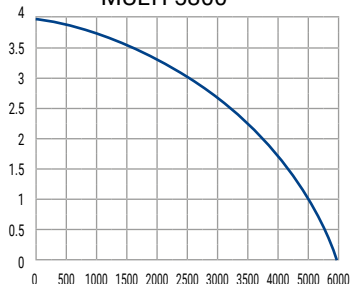
Max L/h.	Max. H/M
Max Gph.	Max Feet
2500 L/h.	3.1 Mt.
715 Gph.	10.5 Feet
P1	50W

MULTI 4000



Max L/h.	Max. H/M
Max Gph.	Max Feet
3800 L/h.	3.1 Mt.
990 Gph.	10.5 Feet
P1	52W

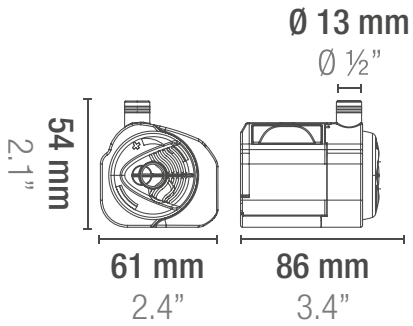
MULTI 5800



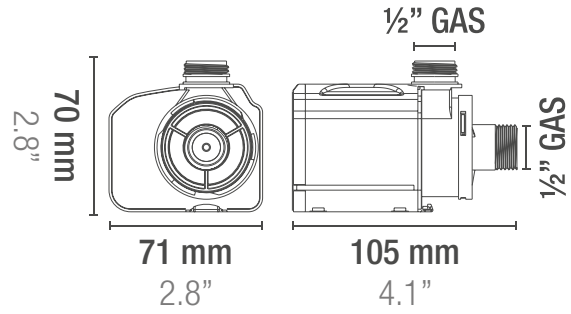
Max L/h.	Max. H/M
Max Gph.	Max Feet
5800 L/h.	3.8 Mt.
1500 Gph.	12 Feet
P1	90W

MULTI

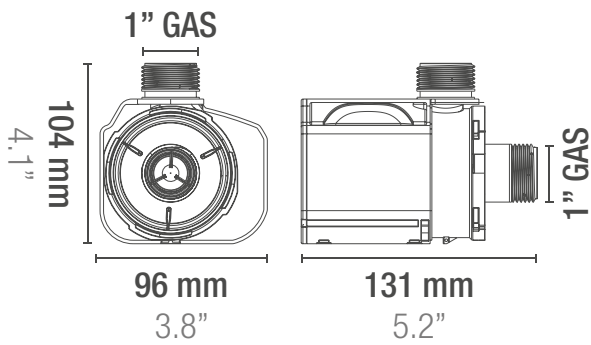
BOMBA MULTIFUNCIÓN



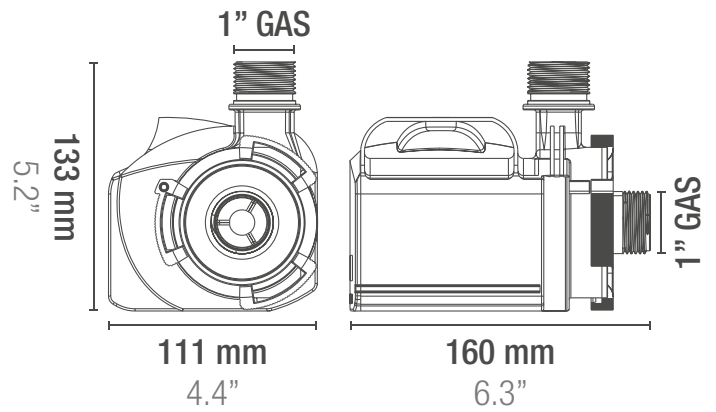
Multi 800



Multi 1300



Multi 2500 · 4000



Multi 5800

IDSKS

BOMBAS SOPLANTES

CARACTERÍSTICAS

Las turbinas de canal lateral están disponibles en una amplia selección para funcionamientos hasta 3000 m³/h y presiones diferenciales de 1000 mbar.

Cubren los requisitos más variados con gran flexibilidad y gran alcance. Las turbinas de canal lateral ofrecen motores de 50 Hz en IP 55 (aislamiento clase F) con tensiones de 200-240 / 380-415 V. y tienen aprobación UL 507 y CSA 22.2. ideal para uso universal.



TRIFÁSICAS

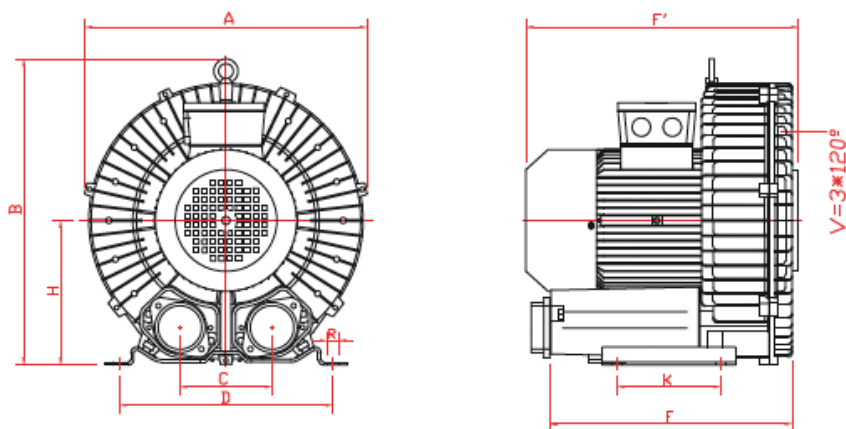
DESCRIPCION:	REFERENCIA	CURVA	Kw	VOLTAJE	CONSUMO.	CAUDAL	VACIO	PRESIÓN	NIVEL SONORO	PESO	ROSCA
				V	Amp	m ³ /h	mbar.	mbar.	Db	Kgr	conex
IDSKH 80	15007099	120	0,4	220/380v	2.6/1.5	80	120	130	53	11.2	1-1/4"
IDSKH 140	04690799	130	0,7	220/380v	3.8/2.2	105	120	130	54	12	1-1/4"
IDSKH 250	5052000099	140	1,3	220/380v	6.6/3.8	210	170	170	64	23	2"
IDSKH 250	5052000199	141	1,6	220/380v	7.5/4.3	255	220	210	64	23	2"
IDSKH 300	6052000199	150	2,2	220/380v	7.91/4.58	318	210	200	69	31	2"
IDSKH 300	6062000199	151	3	220/380v	10.5/6.1	318	270	290	69	36	2"
IDSKS 475	0919519	160	5,5	380/660v	24.6/14.5	552	270	300	74	78	2-1/2"
IDSKS 550	0800119	170	7,5	380/660v	15.4/9.9	670	350	395	74	82	2-1/2"
IDSKS 1000	08300999	180	13	380/660v	26.8/15.5	1134	305	295	76	112	4"
IDSKH 80 2V	01913099	210	0,7	220/380v	3.8/2.2	88	210	240	55	14	1-1/4"
IDSKH 150 2V	04695309	220	1,6	220/380v	7.5/4.3	150	280	280	66	24	1-1/4"
IDSKS 156 2V	046952999	221	2,2	220/380v	7.8/4.5	156	320	390	66	27	1-1/2"
IDSKS 222 2V	0481619	230	3,4	220/380v	11.8/6.8	222	345	410	74	39	2"
IDSKH 400 2V	0665009	240	4	220/380v	14.3/8.3	312	350	380	75	55	2"
IDSKS 475 2V	0919529	241	5,5	380/660v	20.6/11.8	312	425	530	75	72	2"
IDSKH 570 2V	08001199	251	13	380/660v	27/15.6	576	430	600	76	142	2-1/2"

MONOFÁSICAS

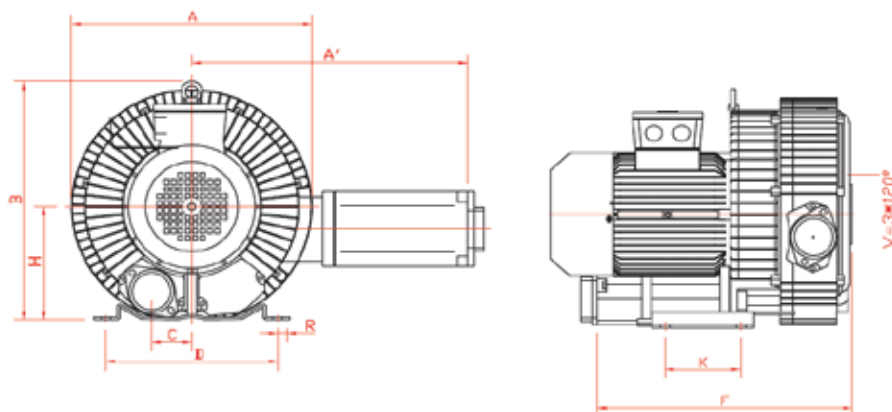
DESCRIPCION:	REFERENCIA	CURVA	Kw	VOLTAJE	CONSUMO.	CAUDAL	VACIO	PRESIÓN	NIVEL SONORO	PESO	ROSCA
				V	Amp	m ³ /h	mbar.	mbar.	Db	Kgr	conex
IDSKH 80	01502599	120	0,4	220v	2.7	80	120	130	53	11	1-1/4"
IDSKH 144	4051099	130	0,7	220v	4.5	100	150	150	55	14.5	1-1/4"
IDSKH 250	5051000199	141	1,5	220v	9	210	200	190	64	24	2"
IDSKH 300	60521111	149	2,2	220v	12.8	320	200	200	72	30	2"

IDSKS

BOMBAS SOPLANTES



MODELO	A	B	C	D	E	F	F'	G	H	I	J
IDSKS 80	245	249	92	205	227	226	-	119	130	29	114,5
IDSKS 140	284	300	115	225	253	238	-	107	152	-	124
IDSKSH 250	332	338	122	260	296	300	-	152	176	25	134
IDSKSH 300	383	415	125	290	330	338	-	156,5	196	25	160
IDSKS 475	466	556	147	365	422	461,5	-	163	270	31	180
IDSKS 550	466	556	147	365	422	461,5	-	163	270	31	180
IDSKS 1000	560	630	210	360	414	663	710	163	305	35	211



MODELO	A	A'	A''	B	C	D	E	F	G	H	H'	I	J
IDSKS 80 2V	284	303		272	46	205	227	293	117	130	110	29	114,5
IDSKS 156 2V	321	315,5		312,5	57,5	225	253	314	152	152	152		134
IDSKS 222 2V	364	417,5		371	61	260	296	385,5	156,5	176	141	25	160
IDSKS 400 2V	424	427		415	62,5	290	330	434	156,5	196	158	25	160
IDSKS 475 2V	424	427		415	62,5	290	330	434	163	196	158	25	180
IDSKSH 570 2V	486	372	307	556	144	365	422	700	313	270	190	31	211



DOSIFICADORAS



OLIMPIA

BOMBA DOSIFICADORA ANALÓGICA DE CAUDAL CONSTANTE

PRESTACIONES:

Altura manométrica hasta 50 mca.
Caudal máximo hasta 5 l/h.

LÍMITES DE UTILIZACIÓN:

Aspiración máxima hasta 6 mt.
Temperatura máxima del líquido 45°C.

CARACTERÍSTICAS DE EMPLEO E INSTALACIÓN:

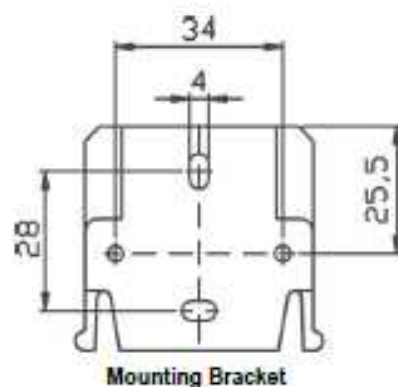
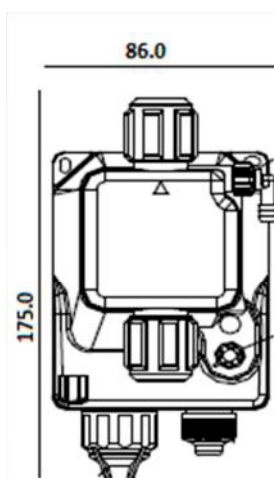
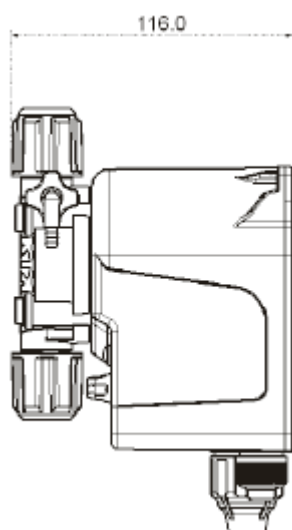
La Serie Olimpia forma parte de una innovadora gama de bombas dosificadoras electromagnéticas. Su peso, sus reducidas dimensiones totales y sobre todo la extraordinaria facilidad con la que se adaptan a las más variadas aplicaciones hacen que puedan utilizarse en todos los sectores.

CARACTERÍSTICAS DE CONSTRUCCIÓN:

Armazón de polipropileno ignífugo y antiácido.
Regulación manual del caudal 0 - 100%
Válvula de cebado manual
Alimentación 90 - 265 Vca (24 V bajo pedido)
Alimentación y entrada sonda de nivel con acoplamiento rápido.
LED con estado de funcionamiento
Grado de protección IP 65



Caudales	Presiones	cc/imp.	Golpes/min.	Conexiones int./ext.	Potere ass.	Peso
5 l/h.	5bar	0,46	180	4x6 mm	15 W	1,5 kg



Mounting Bracket

IMFSM-L

CONTADORES DE AGUA CON EMISOR DE PULSOS

IMFSM-L

Cuerpo metálico recubierto de pintura Epoxy

Turbina y relojería en material termoplástico

Montaje de relojería al vacío para impedir la condensación del agua.

Transmisión magnética protegida contra campos magnéticos externos

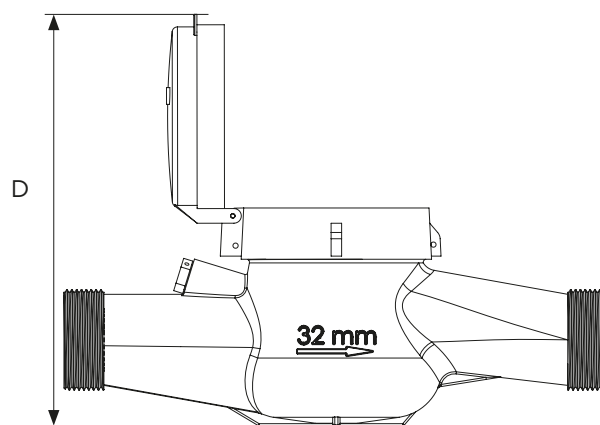
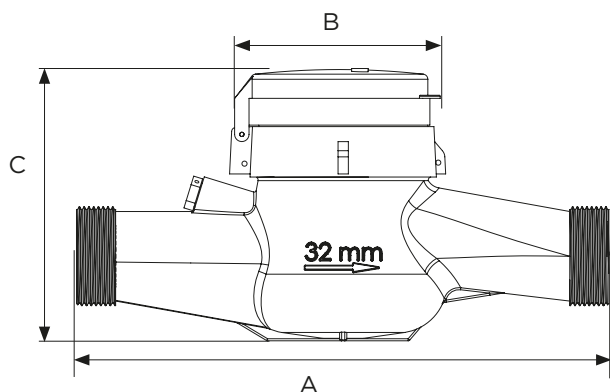
Preequipo de emisión de pulsos para telelectura, rápida conexión sin necesidad de desmontar el contador

Homologado C.E.E. trabajo en horizontal

Sin necesidad de tramos rectilíneos en entrada o salida del contador.



Código	mm	Pulgadas	Qmax	Qn	Qmin
IMFSM-L32	32	1-1/4"	10	5	0,1
IMFSM-L40	40	1-1/2"	20	10	0,2
IMFSM-L50	50	2"	30	15	0,45



CALIBRE		A	A CALIBRE (con racores)	B	D	C	PESO CON RACORES	PESO SIN RACORES	CONEXIONES ROSCADAS	MATERIAL
mm	pulg.	mm				Kg				
32	1-1/4"	260	381	100	200	135	3,03	2,30	G 1-1/2" BSP	Latón
40	1-1/2"	300	428	125	253	176	4,68	3,67	G 2" BSP	Latón
50	2"	300	439	123	253	174	6,41	4,32	G 2-1/2" BSP	Latón

ATHENA

BOMBA DOSIFICADORA ELECTROMAGNÉTICA

PRESTACIONES

Altura manométrica hasta 120 mca
Caudal máximo hasta 50 l/h

LÍMITES DE UTILIZACIÓN:

Aspiración máxima hasta 6 mca
Temperatura máxima del líquido 45°C

CARACTERÍSTICAS DE EMPLEO:

La serie Athena se presenta en tres versiones AT.BL en caudal constante, AT.AM caudal proporcional y AT.PR con regulación de PH/RX.
Por su versatilidad son idóneas para industria, piscinas o agricultura.

CARACTERÍSTICAS DE CONSTRUCCIÓN

Cabezal en PVDF
Bolas de cerámica
Diafragma en PTFE
Regulación manual de 0-100%
Válvula de lavado manual
Conector rápido para sonda de nivel
Grado de protección IP 65

AT.BL

ANALÓGICA CON CAUDAL CONSTANTE

Doble regulación manual del flujo.
0 ÷ 20% 0 ÷ 100%

AT.AM

ANALÓGICA CON CAUDAL PROPORCIONAL

A una señal digital (contador emisor de impulsos) con la posibilidad de multiplicar o dividir los impulsos recibidos.

A una señal analógica (4- 20 mA) con la posibilidad de regular en porcentaje el caudal máximo

Regulación manual del caudal 0 ÷ 100%

AT.PR

DIGITAL DE CAUDAL PROPORCIONAL CON INSTRUMENTO pH/Rx

Rango de medida: pH 0... 14 Rx -999...+999 mV.

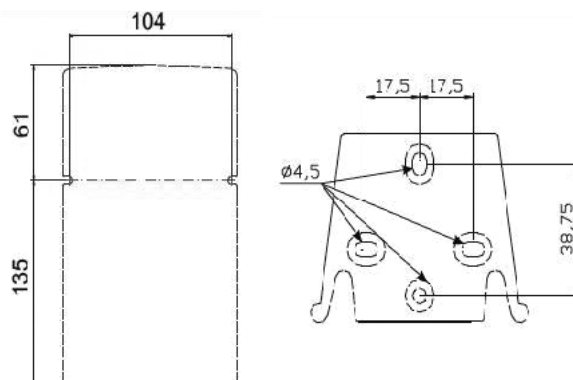
Compensación automática y manual de la temperatura (pH).

Salida 4- 20 mA en toda la escala de registro.

Calibración automática o manual con indicación de la eficiencia de la sonda.



Modelos	Caudales	Presiones	cc/imp.	Conexiones int./ext.	Imp/min	Peso
Athena 2	3 l/h	12 bar	0,31	4x6 mm	160	3 kg
	4 l/h	10 bar	0,42			
	5 l/h	8 bar	0,52			
	8 l/h	2 bar	0,83			
Athena 4	30 l/h	5 bar	1,11	8x12 mm	300	4 kg
	40 l/h	4 bar	1,22			
	55 l/h	2 bar	1,94			
	110 l/h	0,1 bar	1,75			



IDELUX PH

SISTEMAS pH

IDELUX PH

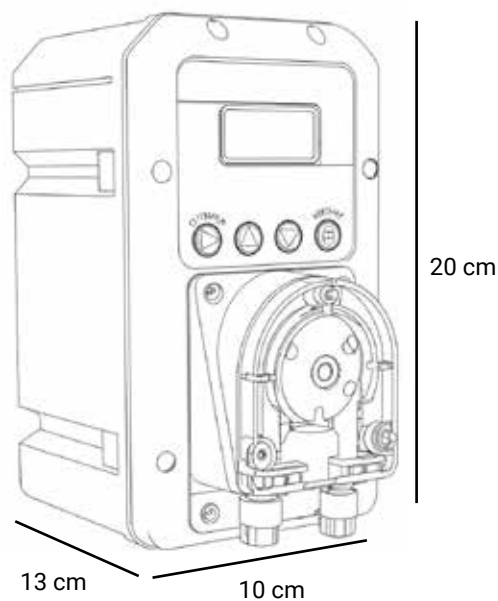
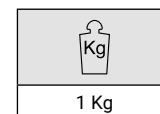
Bomba peristáltica para la lectura mediante display y la regulaci3n del pH (de 0 a 14 pH), con dosificaci3n proporcional. Incorpora control de nivel y entrada stand-by.

CARACTERÍSTICAS

- IDELUX PH 4,5 l/h
- Electrodo combinado de PH
- Porta electrodo de roscar en tubería rosca 1/2"
- Tubos de aspiraci3n – impulsión
- Soluciones calibradoras PH 4 y 7
- Collarines para electrodo de PH y Racor de inyecci3n



Modelo	Rango	Caudales	Presi3n
IDELUX PH	pH: 0 ÷ 14	4,5 l/h.	2,5 bar



IDELEX EV/2204

BOMBA CON REGULACIÓN REDOX

IDELEX EV/2204

Bomba reguladora de Redox con lectura por display, regulación del Redox de 0 a 999 mV.

De fácil uso: la sonda se calibra automáticamente y el punto de consigna se ajusta entre dos valores standard.

Con salida de toma tipo Schuko para su conexión a un clorador de pastillas o salino. Incorpora stand-by.

KIT DE DOTACIÓN

Electrodo combinado de Redox con acabado en Oro para su uso

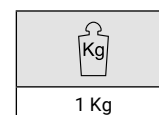
con cloradores salinos, y con conector BNC

Porta electrodo de roscar en tubería ½" PVDF.

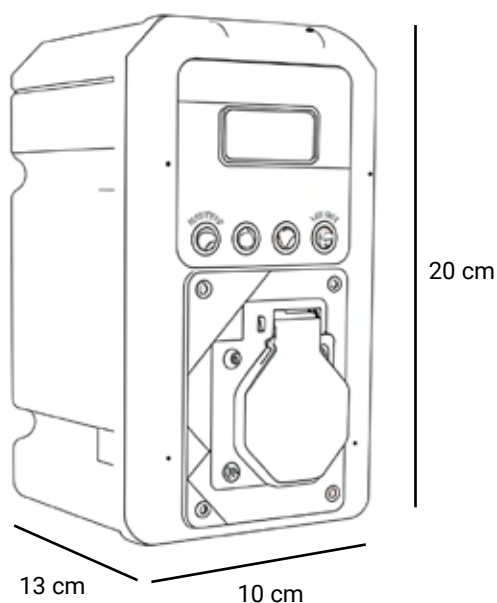
Solución calibradora de Redox.

CARACTERÍSTICAS

- Alimentación:220Vac - 50Hz
- Salida para clorador salino 220Vac 3A máx.
- Programación a través de 4 botones multifunción
- Caja en PP con IP65
- Dimensiones 200 x 112 x 128 mm.



Modelo	Rango	Caudales	Presión
IDELEX EV/2204	0 a 999 mV	4,5 l/h.	2,5 bar



BP

BOMBA DOSIFICADORA DE PISTÓN

PRESTACIONES:

Altura manométrica hasta 170 m.c.a
Caudal máximo hasta 304 l/h

LÍMITES DE UTILIZACIÓN:

Aspiración máxima hasta 6 m.c.a
Temperatura máxima del líquido 90°C
Temperatura ambiente 5°C y 45°C

CARACTERÍSTICAS DE EMPLEO:

La serie BP es una bomba de pistón idónea para la dosificación de abonos líquidos y reguladores de PH ácidos

CARACTERÍSTICAS DE CONSTRUCCIÓN:

CUERPO: **AISI 316L.**

PISTÓN: **AISI 316L.**

JUNTAS: **Viton.**

VÁLVULA: **AISI 316L.**

ASIENTOS DE VÁLVULAS: **AISI 316L.**

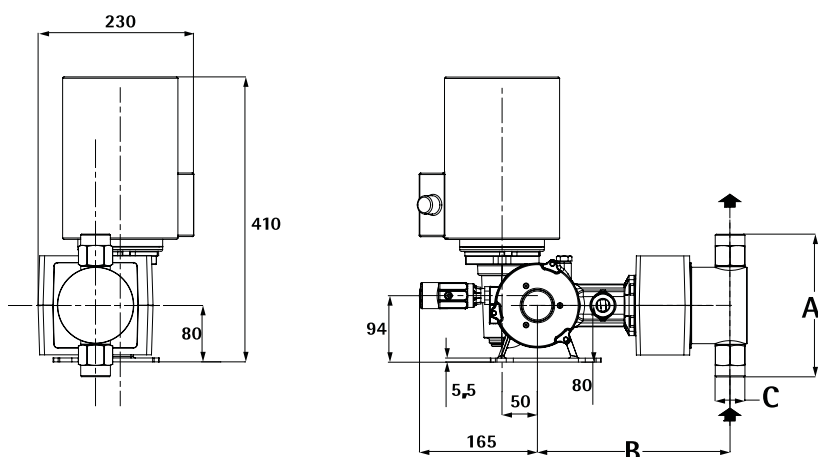
CARTER: **Baño de aceite.**

REGULACIÓN DE CAUDAL: **10% a 100%.**

GRADO DE PROTECCIÓN: **IP55**



MODELO TRIFÁSICO	CAUDAL l/h	PRESIÓN MÁXIMA	kW 400 V	DIÁMETRO PISTÓN	CONEXIÓN ASP / IMP	PESO Kg
BP110T	110	17	0,25	38	3/8"	13
BP170T	170	10	0,25	48	1/2"	13
BP220T	220	8	0,25	54	1/2"	15
BP304T	304	6	0,25	64	3/4"	16



MODELO TRIFÁSICO	PISTONES	A	B	C
BP110T	38 mm	160	227	3/8 g.f
BP170T	48 mm	160	227	1/2 g.f
BP220T	54 mm	173	229	1/2 g.f
BP304T	74 mm	202	238	3/4 g.f



EQUIPOS DE PRESIÓN



ULTRAPRESS

EQUIPOS DE PRESIÓN ELÉCTRICOS

PRESTACIONES

Presión de trabajo hasta 73 m.c.a.
Caudal máximo 8.4 m³/h

LÍMITES DE UTILIZACIÓN

Temperatura máxima del líquido -10° a 50°.
Temperatura máximo ambiente 40°.
Presión máxima de arranque 2.5 Kg/cm².
Protección IP54.

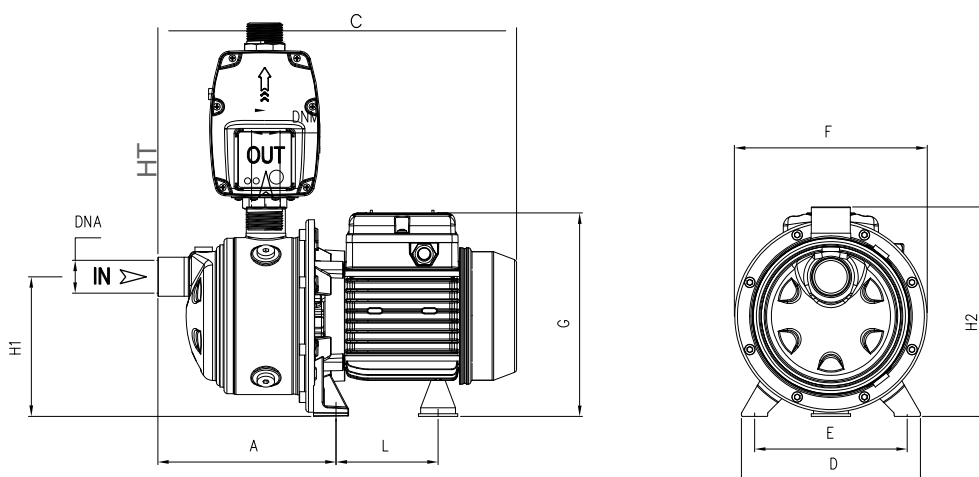
FUNCIONAMIENTO

El equipo arranca automáticamente al detectar consumo de agua y presuriza la instalación de forma continua, se detiene automáticamente cuando deja de haber consumo o falta de agua. Presión de arranque entre 1.5-2.5 Kg/ cm².
Se suministra con 1.5 metros de cable con clavija.



BOMBA MONOFASICA alim monofasica	VOL ALIM	MODELO BOMBA	UDS	P2 kW	CONTROLADOR	UDS	BOMBA		IMP CONTROLADOR	PESO
							ASP	IMP		
U3-90/3/BI	230	U3-90/4	1	0,66	BRIO 2000	1	1"	1"	M-M 1"	8,9
U3-100/5/BI	230	U3-100/5	1	0,75	BRIO 2000	1	1"	1"	M-M 1"	11,1
U3-120/6/BI	230	U3-120/6	1	0,9	BRIO 2000	1	1"	1"	M-M 1"	11,5

BOMBA MONOFASICA alim monofasica	VOL ALIM	MODELO BOMBA	UDS	P2 kW	CONTROLADOR	UDS	BOMBA		IMP CONTROLADOR	PESO
							ASP	IMP		
U5-150/5/BI	230	U5-150/5	1	1,1	BRIO 2000	1	1"	1"	M-M 1"	14
U5-180/6/BI	230	U5-180/6	1	1,3	BRIO 2000	1	1"	1"	M-M 1"	14,9
U5-200/7/BI	230	U5-200/7	1	1,5	BRIO 2000	1	1"	1"	M-M 1"	16,7



TIPO	Dimensiones											
	A	B	C	D	E	F	G	L	H1	H2	HT	DNA
U 3-90/4	190,8	127	357	164	140	178	190	93,7	128	192	372	1" RM
U 3-100/5	214,8	151	404	164	140	178	203	104,7	128	192	372	
U 3-120/6	238,8	175	428	164	140	178	203	104,7	128	192	372	
U 5-150/5	214,8	151	436	164	140	201	211	128,2	134	198	378	1" RM
U 5-180/6	238,8	175	459	164	140	201	211	128,2	134	198	378	
U 5-200/7	262,8	199	483	164	140	201	211	128,2	134	198	378	

ULTRAVARIO

EQUIPOS DE PRESIÓN SIMPLES CON VARIADOR DE FRECUENCIA

DESCRIPCIÓN

Equipo de presión hidroneumático compuesto por una electrobomba, regulada por variador de frecuencia Sirio Universal, para suministro de agua a presión. El equipo mantiene una presión constante en la instalación variando las revoluciones del motor. Esto hace estos equipos especialmente silenciosos y consiguen un considerable ahorro energético.

CONFIGURACIÓN DEL EQUIPO

Parte hidráulica

Equipo compuesto por electrobomba, variador Sirio Universal y acumulador hidroneumático de 5 litros.

Parte eléctrica

Los equipos se suministran con un variador de frecuencia Sirio Universal, totalmente cableado para funcionar. La alimentación de los equipos Sirio Universal es monofásica, las bombas pueden ser monofásicas 230 V o trifásicas a 230/400 V.

Tipo de bomba

Horizontal modelo Ultra.

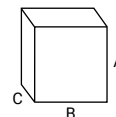
PRESTACIONES

Caudal máximo: hasta 10m³/h

Altura máxima: hasta 80 m.c.a.

Potencia máxima de la bomba: hasta 2.2 KW

Temperatura máxima del agua 50°



BOMBA MONOFASICA alim monofasica	VOL ALIM	MODELO BOMBA	UDS	P2 kW	VARIADOR	UDS	BOMBA		DIMENSIONES			
							ASP	IMP	A	B	C	PESO
U3-90/4SMM	230	U3-90/4	1	0.66	SIRIO UNIVERSAL	1	1"	1"	75	19	36	11
U3-100/5SMM	230	U3-100/5	1	0.75	SIRIO UNIVERSAL	1	1"	1"	75	19	40	13
U3-120/6SMM	230	U3-120/6	1	0.9	SIRIO UNIVERSAL	1	1"	1"	75	19	43	14
U5-150/5SMM	230	U5-150/5	1	1.1	SIRIO UNIVERSAL	1	1"	1"	76	19	44	16
U5-180/6SMM	230	U5-180/6	1	1.3	SIRIO XP UNIVERSAL	1	1"	1"	76	19	46	17
U5-200/7SMM	230	U5-200/7	1	1.5	SIRIO XP UNIVERSAL	1	1"	1"	76	19	48	19

BOMBA TRIFASICA alim monofasica	VOL ALIM	MODELO BOMBA	UDS	P2 kW	VARIADOR	UDS	BOMBA		DIMENSIONES			
							ASP	IMP	A	B	C	PESO
U3-90/4SMT	230	U3-90/4T	1	0.66	SIRIO UNIVERSAL	1	1"	1"	75	19	36	11
U3-100/5SMT	230	U3-100/5T	1	0.75	SIRIO UNIVERSAL	1	1"	1"	75	19	40	13
U3-120/6SMT	230	U3-120/6T	1	0.9	SIRIO UNIVERSAL	1	1"	1"	75	19	43	14
U5-150/5SMT	230	U5-150/5T	1	1.1	SIRIO UNIVERSAL	1	1"	1"	76	19	44	16
U5-180/6SMT	230	U5-180/6T	1	1.3	SIRIO UNIVERSAL	1	1"	1"	76	19	46	17
U5-200/7TSMT	230	U5-200/7T	1	1.5	SIRIO UNIVERSAL	1	1"	1"	76	19	48	19
U7-300/6TSMT	230	U7-300/6T	1	2.2	SIRIO UNIVERSAL	1	1"	1"	76	19	46	21

PRESTONE

SISTEMAS DE ACUMULACIÓN Y ELEVACIÓN DE AGUA A PRESIÓN

PRESTACIONES:

Altura manométrica hasta 52 mca.
Caudal máximo hasta 4,8 m³/h.

LÍMITES DE UTILIZACIÓN:

Temperatura máxima del agua 35°C.
Funcionamiento intermitente.
Agua limpia.

CARACTERÍSTICAS DE EMPLEO E INSTALACIÓN:

Especialmente indicado para el aumento de presión en viviendas unifamiliares. Muy práctico por su rápida y fácil instalación.

CARACTERÍSTICAS DE CONSTRUCCIÓN:

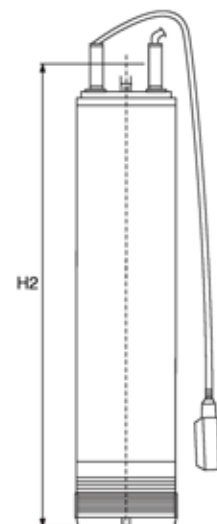
Equipo formado por depósito en polipropileno de 350 o 500 litros de capacidad, flotador de llenado, kit de presión sin mantenimiento Controlpump, conexionado hidráulico y eléctrico. Electrobomba sumergible IDER 100.
Este equipo se puede suministrar con otros modelos de bomba sumergible.



TIPO	CV	Amperaje II 220	Cond. μF	Ø Conexión DNM	Q = Caudal (m ³ /h)									
					0	1,2	1,8	2,4	3	3,6	4,2	4,8	5,4	6
MONOFÁSICO					Altura manométrica total en m.c.a.									
PRESTONE 500/IDER 80	0,8	4,4	20	1¼"	52	48	45	42	38	33	28	22		

TAMAÑO SALIDA 1¼"

TIPO	CV	H2	Peso Neto aprox.
MONOFÁSICO		mm	Kg
IDER 80	0,8	534	12



GS SIRIO H

EQUIPOS DE PRESIÓN SIMPLES CON VARIADOR DE FRECUENCIA

DESCRIPCIÓN

Equipo de presión hidroneumático compuesto por una electrobomba, regulada por variador de frecuencia Sirio Universal, para suministro de agua a presión.

El equipo mantiene una presión constante en la instalación variando las revoluciones del motor. Esto hace estos equipos especialmente silenciosos y consiguen un considerable ahorro energético.

CONFIGURACIÓN DEL EQUIPO

PARTE HIDRÁULICA

Equipo compuesto por una electrobomba fijada sobre bancada metálica. En la impulsión se ensambla el variador Sirio Universal, una válvula de cierre y un colector de impulsión. Sobre el colector se coloca un acumulador hidroneumático de 24 litros, con su correspondiente válvula de cierre.

PARTE ELÉCTRICA

Los equipos se suministran con un variador de frecuencia Sirio Universal, cuadro eléctrico para conexionado. La alimentación de los equipos Sirio Universal es monofásica, las bombas pueden ser monofásicas 230 V o trifásicas a 230/400 V.

TIPO DE BOMBA

Horizontal modelo Ultra.

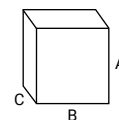
PRESTACIONES

Caudal máximo: hasta 10m³/h

Altura máxima: hasta 80 m.c.a.

Potencia máxima de la bomba: hasta 2.2 kW

Temperatura máxima del agua 50°



BOMBA MONOFASICA alim monofasica	VOL ALIM	MODELO BOMBA	UDS	P2 kW	VARIADOR	UDS	BOMBA		IMP VARIADOR	COLEC IMP	DIMENSIONES			
							ASP	IMP			A	B	C	PESO
GSU3-100/5SMM	230	U3-100/5	1	0.75	SIRIO UNIVERSAL	1	1"	1"	M-M 1 1/4"	2"	131	43	43	26
GSU3-120/6SMM	230	U3-120/6	1	0.9	SIRIO UNIVERSAL	1	1"	1"	M-M 1 1/4"	2"	131	43	43	27
GSU5-150/5SMM	230	U5-150/5	1	1.1	SIRIO UNIVERSAL	1	1"	1"	M-M 1 1/4"	2"	132	43	43	29
GSU5-180/6SMM	230	U5-180/6	1	1.3	SIRIO UNIVERSAL	1	1"	1"	M-M 1 1/4"	2"	132	43	46	31

BOMBA TRIFASICA alim monofasica	VOL ALIM	MODELO BOMBA	UDS	P2 kW	VARIADOR	UDS	BOMBA		IMP VARIADOR	COLEC IMP	DIMENSIONES			
							ASP	IMP			A	B	C	PESO
GSU3-100/5SMT	230	U3-100/5T	1	0.75	SIRIO UNIVERSAL	1	1"	1"	M-M 1 1/4"	2"	131	43	43	26
GSU3-120/6SMT	230	U3-120/6T	1	0.9	SIRIO UNIVERSAL	1	1"	1"	M-M 1 1/4"	2"	131	43	43	27
GSU5-150/5SMT	230	U5-150/5T	1	1.1	SIRIO UNIVERSAL	1	1"	1"	M-M 1 1/4"	2"	132	43	43	29
GSU5-180/6SMT	230	U5-180/6T	1	1.3	SIRIO UNIVERSAL	1	1"	1"	M-M 1 1/4"	2"	132	43	46	31
GSU5-200/7SMT	230	U5-200/7T	1	1.5	SIRIO UNIVERSAL	1	1/4"	1"	M-M 1 1/4"	2"	132	43	50	35
GSU7-250/5TSMT	230	U7-250/5T	1	1.85	SIRIO UNIVERSAL	1	1/4"	1"	M-M 1 1/4"	2"	132	43	51	36
GSU7-300/6TSMT	230	U7-300/6T	1	2.2	SIRIO UNIVERSAL	1	1/4"	1"	M-M 1 1/4"	2"	132	43	52	37

GD SIRIO H

EQUIPOS DE PRESIÓN DOBLES CON VARIADOR DE FRECUENCIA

DESCRIPCIÓN

Equipo de presión hidroneumático compuesto por dos electrobombas, reguladas por variador de frecuencia Sirio Universal, para suministro de agua a presión. El equipo mantiene una presión constante en la instalación variando las revoluciones del motor. Esto hace estos equipos especialmente silenciosos y consiguen un considerable ahorro energético. En casos de que las condiciones de caudal hagan que las revoluciones aumenten por encima del valor marcado, el variador ordena el arranque a una segunda bomba auxiliar accionada mediante variador de velocidad para poder cubrir la demanda de caudal. El arranque de las bombas se realiza en cascada y en alternancia de arranque.

CONFIGURACIÓN DEL EQUIPO

PARTE HIDRÁULICA

Equipo compuesto por dos electrobombas fijadas sobre bancada metálica. En la impulsión de cada bomba se ensambla un variador Sirio Universal, una válvula de cierre y un colector de impulsión común para las dos bombas. Sobre el colector se coloca un acumulador hidroneumático de 24 litros, con su correspondiente válvula de cierre.

PARTE ELÉCTRICA

Los equipos se suministran con dos variadores de frecuencia Sirio Universal, cuadro eléctrico para conexionado. La alimentación de los equipos Sirio Universal es monofásica, las bombas pueden ser monofásicas 230 V o trifásicas a 230/400 V.

TIPO DE BOMBA

Horizontal modelo Ultra.

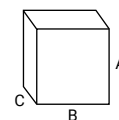
PRESTACIONES

Caudal máximo: hasta 20 m³/h

Altura máxima: hasta 80 m.c.a.

Potencia máxima por bomba: hasta 2.2 kW

Temperatura máxima del agua 50° C



BOMBA MONOFASICA alim monofasica	VOL ALIM	MODELO BOMBA	UDS	P2 kW	VARIADOR	UDS	BOMBA		IMP VARIADOR	COLEC IMP	DIMENSIONES			
							ASP	IMP			A	B	C	PESO
GDU3-100/5SMM	230	U3-100/5	2	0.75	SIRIO UNIVERSAL	2	1"	1"	M-M 1 1/4"	2"	131	70	43	46
GDU3-120/6SMM	230	U3-120/6	2	0.9	SIRIO UNIVERSAL	2	1"	1"	M-M 1 1/4"	2"	131	70	43	48
GDU5-150/5SMM	230	U5-150/5	2	1.1	SIRIO UNIVERSAL	2	1"	1"	M-M 1 1/4"	2"	132	70	43	50
GDU5-180/6SMM	230	U5-180/6	2	1.3	SIRIO UNIVERSAL	2	1"	1"	M-M 1 1/4"	2"	132	70	46	52

BOMBA TRIFASICA alim monofasica	VOL ALIM	MODELO BOMBA	UDS	P2 kW	VARIADOR	UDS	BOMBA		IMP VARIADOR	COLEC IMP	DIMENSIONES			
							ASP	IMP			A	B	C	PESO
GDU3-100/5SMT	230	U3-100/5T	2	0.75	SIRIO UNIVERSAL	2	1"	1"	M-M 1 1/4"	2"	131	70	43	46
GDU3-120/6SMT	230	U3-120/6T	2	0.9	SIRIO UNIVERSAL	2	1"	1"	M-M 1 1/4"	2"	131	70	43	48
GDU5-150/5SMT	230	U5-150/5T	2	1.1	SIRIO UNIVERSAL	2	1"	1"	M-M 1 1/4"	2"	132	70	43	50
GDU5-180/6SMT	230	U5-180/6T	2	1.3	SIRIO UNIVERSAL	2	1"	1"	M-M 1 1/4"	2"	132	70	46	52
GDU5-200/7SMT	230	U5-200/7T	2	1.5	SIRIO UNIVERSAL	2	1"	1"	M-M 1 1/4"	2"	132	70	50	56
GDU7-250/5TSMT	230	U7-250/5T	2	1.85	SIRIO UNIVERSAL	2	1/4"	1"	M-M 1 1/4"	2"	132	70	51	57
GDU7-300/6TSMT	230	U7-300/6T	2	2.2	SIRIO UNIVERSAL	2	1/4"	1"	M-M 1 1/4"	2"	132	70	52	58

GS SIRIO

EQUIPOS DE PRESIÓN SIMPLES CON VARIADOR DE FRECUENCIA

DESCRIPCIÓN

Equipo de presión hidroneumático compuesto por una electrobomba, regulada por variador de frecuencia Sirio, para suministro de agua a presión.

El equipo mantiene una presión constante en la instalación variando las revoluciones del motor. Esto hace estos equipos especialmente silenciosos y consiguen un considerable ahorro energético.

CONFIGURACIÓN DEL EQUIPO

PARTE HIDRÁULICA

Equipo compuesto por una electrobomba fijada sobre bancada metálica. En la impulsión se ensambla el variador Sirio, una válvula de cierre y un colector de impulsión. Sobre el colector se coloca un acumulador hidroneumático de 24 litros, con su correspondiente válvula de cierre.

PARTE ELÉCTRICA

Los equipos se suministran con un variador de frecuencia Sirio, cuadro eléctrico para conexionado. La alimentación de los equipos Sirio Universal es monofásica, las bombas pueden ser monofásicas 230 V o trifásicas a 230/400 V.

TIPO DE BOMBA

Vertical modelo Ultra.

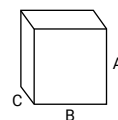
PRESTACIONES

Caudal máximo: hasta 9.6 m³/h

Altura máxima: hasta 112 m.c.a.

Potencia máxima de la bomba: hasta 2.2 kW

Temperatura máxima del agua 50°



BOMBA MONOFASICA alim monofasica	VOL ALIM	MODELO BOMBA	UDS	P2 kW	VARIADOR	UDS	BOMBA		IMP VARIADOR	COLEC IMP	DIMENSIONES			
							ASP	IMP			A	B	C	PESO
GSU5V-150/5SMM	230	U5V-150/5	1	1.1	SIRIO UNIVERSAL	1	1 1/4"	1 1/4"	M-M 1 1/4"	2"	135	40	42	36
GSU5V-180/6SMM	230	U5V-180/6	1	1.3	SIRIO UNIVERSAL	1	1 1/4"	1 1/4"	M-M 1 1/4"	2"	138	40	42	38

BOMBA TRIFASICA alim monofasica	VOL ALIM	MODELO BOMBA	UDS	P2 kW	VARIADOR	UDS	BOMBA		IMP VARIADOR	COLEC IMP	DIMENSIONES			
							ASP	IMP			A	B	C	PESO
GSU5V-150/5SMT	230	U5V-150/5T	1	1.1	SIRIO UNIVERSAL	1	1 1/4"	1 1/4"	M-M 1 1/4"	2"	135	40	42	36
GSU5V-180/6SMT	230	U5V-180/6T	1	1.3	SIRIO UNIVERSAL	1	1 1/4"	1 1/4"	M-M 1 1/4"	2"	138	40	42	38
GSU5V-200/7SMT	230	U5V-200/7T	1	1.5	SIRIO UNIVERSAL	1	1 1/4"	1 1/4"	M-M 1 1/4"	2"	142	40	42	42
GSU5V-250/8SMT	230	U5V-250/8T	1	1.87	SIRIO UNIVERSAL	1	1 1/4"	1 1/4"	M-M 1 1/4"	2"	144	40	42	43
GSU5V-280/9SMT	230	U5V-280/9T	1	2.1	SIRIO UNIVERSAL	1	1 1/4"	1 1/4"	M-M 1 1/4"	2"	147	40	42	45
GSU5V-300/10TSMT	230	U5V-300/10T	1	2.2	SIRIO UNIVERSAL	1	1 1/4"	1 1/4"	M-M 1 1/4"	2"	149	40	42	45
GSU7V-250/5TSMT	230	U7V-250/5T	1	1.85	SIRIO UNIVERSAL	1	1 1/4"	1 1/4"	M-M 1 1/4"	2"	136	40	42	42
GSU7V-300/6TSMT	230	U7V-300/6T	1	2.2	SIRIO UNIVERSAL	1	1 1/4"	1 1/4"	M-M 1 1/4"	2"	138	40	42	44
GSU9V-300/6TSMT	230	U9V-300/6T	1	2.2	SIRIO UNIVERSAL	1	1 1/2"	1 1/4"	M-M 1 1/4"	2"	142	40	42	45

GD SIRIO

EQUIPOS DE PRESIÓN DOBLES CON VARIADOR DE FRECUENCIA

DESCRIPCIÓN

Equipo de presión hidroneumático compuesto por dos electrobombas, reguladas por variador de frecuencia Sirio, para suministro de agua a presión. El equipo mantiene una presión constante en la instalación variando las revoluciones del motor. Esto hace estos equipos especialmente silenciosos y consiguen un considerable ahorro energético. En casos de que las condiciones de caudal hagan que las revoluciones aumenten por encima del valor marcado, el variador ordena el arranque a una segunda bomba auxiliar accionada mediante variador de velocidad para poder cubrir la demanda de caudal. El arranque de las bombas se realiza en cascada y en alternancia de arranque.

CONFIGURACIÓN DEL EQUIPO

PARTE HIDRÁULICA

Equipo compuesto por dos electrobombas fijadas sobre bancada metálica. En la impulsión de cada bomba se ensambla un variador Sirio, una válvula de cierre y un colector de impulsión común para las dos bombas. Sobre el colector se coloca un acumulador hidroneumático de 24 litros, con su correspondiente válvula de cierre.

PARTE ELÉCTRICA

Los equipos se suministran con dos variadores de frecuencia Sirio, cuadro eléctrico para conexionado. La alimentación de los equipos Sirio Universal es monofásica, las bombas puede ser monofásicas 230 V o trifásicas a 230/400 V..

TIPO DE BOMBA

Vertical modelo Ultra.

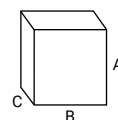
PRESTACIONES

Caudal máximo: hasta 19.2 m³/h

Altura máxima: hasta 112 m.c.a.

Potencia máxima por bomba: hasta 2.2 kW

Temperatura máxima del agua: 50° C



BOMBA MONOFASICA alim monofasica	VOL ALIM	MODELO BOMBA	UDS	P2 kW	VARIADOR	UDS	BOMBA		IMP VARIADOR	COLEC IMP	DIMENSIONES			
							ASP	IMP			A	B	C	PESO
GDU5V-150/5SMM	230	U5V-150/5	2	1.1	SIRIO UNIVERSAL	2	11/4"	1 1/4"	M-M 1 1/4"	2"	135	70	42	57
GDU5V-180/6SMM	230	U5V-180/6	2	1.3	SIRIO UNIVERSAL	2	11/4"	1 1/4"	M-M 1 1/4"	2"	138	70	42	59

BOMBA TRIFASICA alim monofasica	VOL ALIM	MODELO BOMBA	UDS	P2 kW	VARIADOR	UDS	BOMBA		IMP VARIADOR	COLEC IMP	DIMENSIONES			
							ASP	IMP			A	B	C	PESO
GDU5V-150/5SMT	230	U5V-150/5T	2	1.1	SIRIO UNIVERSAL	2	11/4"	1 1/4"	M-M 1 1/4"	2"	135	70	42	57
GDU5V-180/6SMT	230	U5V-180/6T	2	1.3	SIRIO UNIVERSAL	2	11/4"	1 1/4"	M-M 1 1/4"	2"	138	70	42	59
GDU5V-200/7SMT	230	U5V-200/7T	2	1.5	SIRIO UNIVERSAL	2	11/4"	1 1/4"	M-M 1 1/4"	2"	142	70	42	63
GDU5V-250/8SMT	230	U5V-250/8T	2	1.87	SIRIO UNIVERSAL	2	11/4"	1 1/4"	M-M 1 1/4"	2"	144	70	42	64
GDU5V-280/9SMT	230	U5V-280/9T	2	2.1	SIRIO UNIVERSAL	2	11/4"	1 1/4"	M-M 1 1/4"	2"	147	70	42	66
GDU5V-300/10TSMT	230	U5V-300/10T	2	2.2	SIRIO UNIVERSAL	2	11/4"	1 1/4"	M-M 1 1/4"	2"	149	70	42	65
GDU7V-250/5TSMT	230	U7V-250/5T	2	1.85	SIRIO UNIVERSAL	2	11/4"	1 1/4"	M-M 1 1/4"	2"	136	70	42	62
GDU7V-300/6TSMT	230	U7V-300/6T	2	2.2	SIRIO UNIVERSAL	2	11/4"	1 1/4"	M-M 1 1/4"	2"	138	70	42	65
GDU9V-300/6TSMT	230	U9V-300/6T	2	2.2	SIRIO UNIVERSAL	2	11/2"	1 1/4"	M-M 1 1/4"	2"	142	70	42	65

GT SIRIO

EQUIPOS DE PRESIÓN TRIPLES CON VARIADOR DE FRECUENCIA

DESCRIPCIÓN

Equipo de presión hidroneumático compuesto por tres electrobombas, reguladas por variador de frecuencia Sirio, para suministro de agua a presión. El equipo mantiene una presión constante en la instalación variando las revoluciones del motor. Esto hace estos equipos especialmente silenciosos y consiguen un considerable ahorro energético. En casos de que las condiciones de caudal hagan que las revoluciones aumenten por encima del valor marcado, el variador ordena el arranque a una segunda y una tercera bomba auxiliar accionada mediante variador de velocidad para poder cubrir la demanda de caudal. El arranque de las bombas se realiza en cascada y en alternancia de arranque.

CONFIGURACIÓN DEL EQUIPO

PARTE HIDRÁULICA

Equipo compuesto por tres electrobombas fijadas sobre bancada metálica. En la impulsión de cada bomba se ensambla el variador Sirio, una válvula de cierre y un colector de impulsión común para las tres bombas. Sobre el colector se coloca un acumulador hidroneumático de 24 litros, con su correspondiente válvula de cierre.

PARTE ELÉCTRICA

Los equipos se suministran con tres variadores de frecuencia Sirio, cuadro eléctrico para conexionado. La alimentación de los equipos Sirio Universal es monofásica, las bombas pueden ser monofásicas 230 V o trifásicas a 230/400 V.

TIPO DE BOMBA

Vertical modelo Ultra.

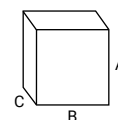
PRESTACIONES

Caudal máximo: hasta 28.8 m³/h

Altura máxima: hasta 112 m.c.a.

Potencia máxima por bomba: hasta 2.2 kW

Temperatura máxima del agua 50° C



BOMBA MONOFASICA alim monofasica	VOL ALIM	MODELO BOMBA	UDS	P2 kW	VARIADOR	UDS	BOMBA		IMP VARIADOR	COLEC IMP	DIMENSIONES			
							ASP	IMP			A	B	C	PESO
GTU5V-150/5SMM	230	U5V-150/5	3	1.1	SIRIO UNIVERSAL	3	11/4"	1 1/4"	M-M 1 1/4"	2 1/2"	135	100	69	78
GTU5V-180/6SMM	230	U5V-180/6	3	1.3	SIRIO UNIVERSAL	3	11/4"	1 1/4"	M-M 1 1/4"	2 1/2"	138	100	69	81

BOMBA TRIFASICA alim monofasica	VOL ALIM	MODELO BOMBA	UDS	P2 kW	VARIADOR	UDS	BOMBA		IMP VARIADOR	COLEC IMP	DIMENSIONES			
							ASP	IMP			A	B	C	PESO
GTU5V-150/5SMT	230	U5V-150/5T	3	1.1	SIRIO UNIVERSAL	3	11/4"	1 1/4"	M-M 1 1/4"	2 1/2"	135	100	69	78
GTU5V-180/6SMT	230	U5V-180/6T	3	1.3	SIRIO UNIVERSAL	3	11/4"	1 1/4"	M-M 1 1/4"	2 1/2"	138	100	69	81
GTU5V-200/7SMT	230	U5V-200/7T	3	1.5	SIRIO UNIVERSAL	3	11/4"	1 1/4"	M-M 1 1/4"	2 1/2"	142	100	69	86
GTU5V-250/8SMT	230	U5V-250/8T	3	1.87	SIRIO UNIVERSAL	3	11/4"	1 1/4"	M-M 1 1/4"	2 1/2"	144	100	69	87
GTU5V-280/9SMT	230	U5V-280/9T	3	2.1	SIRIO UNIVERSAL	3	11/4"	1 1/4"	M-M 1 1/4"	2 1/2"	147	100	69	89
GTU5V-300/10SMT	230	U5V-300/10T	3	2.2	SIRIO UNIVERSAL	3	11/4"	1 1/4"	M-M 1 1/4"	2 1/2"	149	100	69	89
GTU7V-250/5TSMT	230	U7V-250/5T	3	1.85	SIRIO UNIVERSAL	3	11/4"	1 1/4"	M-M 1 1/4"	2 1/2"	136	100	69	86
GTU7V-300/6TSMT	230	U7V-300/6T	3	2.2	SIRIO UNIVERSAL	3	11/4"	1 1/4"	M-M 1 1/4"	2 1/2"	138	100	69	89
GTU9V-300/6TSMT	230	U9V-300/6T	3	2.2	SIRIO UNIVERSAL	3	11/2"	1 1/4"	M-M 1 1/4"	2 1/2"	142	100	69	90

GC SIRIO

EQUIPOS DE PRESIÓN CUADRUPLES CON VARIADOR DE FRECUENCIA

DESCRIPCIÓN

Equipo de presión hidroneumático compuesto por cuatro electrobombas, reguladas por variador de frecuencia Sirio, para suministro de agua a presión.

El equipo mantiene una presión constante en la instalación variando las revoluciones del motor. Esto hace estos equipos especialmente silenciosos y consiguen un considerable ahorro energético.

En casos de que las condiciones de caudal hagan que las revoluciones aumenten por encima del valor marcado, el variador ordena el arranque a una segunda, tercera y cuarta bomba auxiliar accionada mediante variador de velocidad para poder cubrir la demanda de caudal.

El arranque de las bombas se realiza en cascada y en alternancia de arranque.

CONFIGURACIÓN DEL EQUIPO

PARTE HIDRÁULICA

Equipo compuesto por cuatro electrobombas fijadas sobre bancada metálica. En la impulsión de cada bomba se ensambla un variador Sirio, una válvula de cierre y un colector de impulsión común para las cuatro bombas. Sobre el colector se coloca un acumulador hidroneumático de 24 litros, con su correspondiente válvula de cierre.

PARTE ELÉCTRICA

Los equipos se suministran con cuatro variadores de frecuencia Sirio, cuadro eléctrico para conexión para protección de la línea eléctrica.

La alimentación de los equipos Sirio Universal es monofásica, las bombas pueden ser monofásicas 230 V o trifásicas a 230/400 V.

TIPO DE BOMBA

Vertical modelo Ultra.

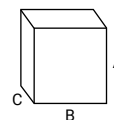
PRESTACIONES

Caudal máximo: hasta 38.4 m³/h

Altura máxima: hasta 112 m.c.a.

Potencia máxima por bomba: hasta 2.2 kW

Temperatura máxima del agua 50°



BOMBA MONOFASICA alim monofasica	VOL ALIM	MODELO BOMBA	UDS	P2 kW	VARIADOR	UDS	BOMBA		IMP VARIADOR	COLEC IMP	DIMENSIONES			
							ASP	IMP			A	B	C	PESO
GCU5V-150/5SMM	230	U5V-150/5	4	1.1	SIRIO UNIVERSAL	4	1 1/4"	1 1/4"	M-M 1 1/4"	3"	135	135	42	108
GCU5V-180/6SMM	230	U5V-180/6	4	1.3	SIRIO UNIVERSAL	4	1 1/4"	1 1/4"	M-M 1 1/4"	3"	138	135	42	110

BOMBA TRIFASICA alim monofasica	VOL ALIM	MODELO BOMBA	UDS	P2 kW	VARIADOR	UDS	BOMBA		IMP VARIADOR	COLEC IMP	DIMENSIONES			
							ASP	IMP			A	B	C	PESO
GCU5V-150/5SMT	230	U5V-150/5T	4	1.1	SIRIO UNIVERSAL	4	1 1/4"	1 1/4"	M-M 1 1/4"	3"	135	135	42	108
GCU5V-180/6SMT	230	U5V-180/6T	4	1.3	SIRIO UNIVERSAL	4	1 1/4"	1 1/4"	M-M 1 1/4"	3"	138	135	42	110
GCU5V-200/7SMT	230	U5V-200/7T	4	1.5	SIRIO UNIVERSAL	4	1 1/4"	1 1/4"	M-M 1 1/4"	3"	142	135	42	114
GCU5V-250/8SMT	230	U5V-250/8T	4	1.87	SIRIO UNIVERSAL	4	1 1/4"	1 1/4"	M-M 1 1/4"	3"	144	135	42	115
GCU5V-280/9SMT	230	U5V-280/9T	4	2.1	SIRIO UNIVERSAL	4	1 1/4"	1 1/4"	M-M 1 1/4"	3"	147	135	42	117
GCU5V-300/10TSMT	230	U5V-300/10T	4	2.2	SIRIO UNIVERSAL	4	1 1/4"	1 1/4"	M-M 1 1/4"	3"	149	135	42	117
GCU7V-250/5TSMT	230	U7V-250/5T	4	1.85	SIRIO UNIVERSAL	4	1 1/4"	1 1/4"	M-M 1 1/4"	3"	135	135	42	114
GCU7V-300/6TSMT	230	U7V-300/6T	4	2.2	SIRIO UNIVERSAL	4	1 1/4"	1 1/4"	M-M 1 1/4"	3"	138	135	42	116
GCU9V-300/6TSMT	230	U9V-300/6T	4	2.2	SIRIO UNIVERSAL	4	1 1/2"	1 1/4"	M-M 1 1/4"	3"	138	135	42	117

GS-CA

EQUIPOS DE PRESIÓN SIMPLES CONTROLADOS POR CUADRO ELÉCTRICO

DESCRIPCIÓN

Equipo de presión hidroneumático compuesto por unas electrobombas, controladas por cuadro eléctrico y presostato que permiten controlar la presión de arranque y parada del equipo, para suministro de agua a presión.

En función de la lectura de presión que realizan el presostato en el colector de impulsión se gestiona la orden de arranque de la bomba, a velocidad constante.

Una vez se ha conseguido alcanzar el valor de presión prefijado, se ordena el paro de la electrobomba.

Para un correcto funcionamiento del equipo se precisa la instalación de un acumulador hidroneumático, con el volumen adecuado en función del consumo de agua en la instalación y de la potencia de las bombas

CONFIGURACIÓN DEL EQUIPO

PARTE HIDRÁULICA

Equipo compuesto por una electrobomba fijada sobre bancada metálica. En la impulsión de la bomba se ensambla una válvula de retención, una válvula de cierre y un colector de impulsión. Sobre el colector se colocan un presostato y un manómetro con sus correspondientes válvulas de cierre.

PARTE ELÉCTRICA

Los equipos se suministran con cuadro eléctrico en caja de poliéster que incorpora, interruptor general, piloto verde de bomba en marcha, piloto rojo dispara de sobrecarga, selector de paro y automático, guardamotor para bombas hasta 15 cv con disyuntor magnetotérmico, para potencias superiores fusibles con relees térmicos.

TIPO DE BOMBA

Vertical modelo Ultra V, Ultra SV

PRESTACIONES

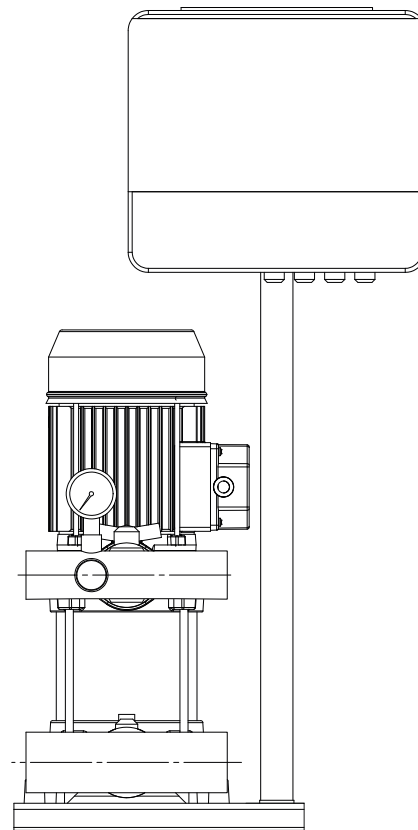
Caudal máximo: hasta 24 m³/h

Altura máxima: hasta 120 m.c.a.

Potencia máxima por bomba: hasta 5,5 kW

Temperatura máxima del agua 40° modelo Ultra V, 90° modelo Ultra VS.

Para montaje con otros modelos de bombas consultar

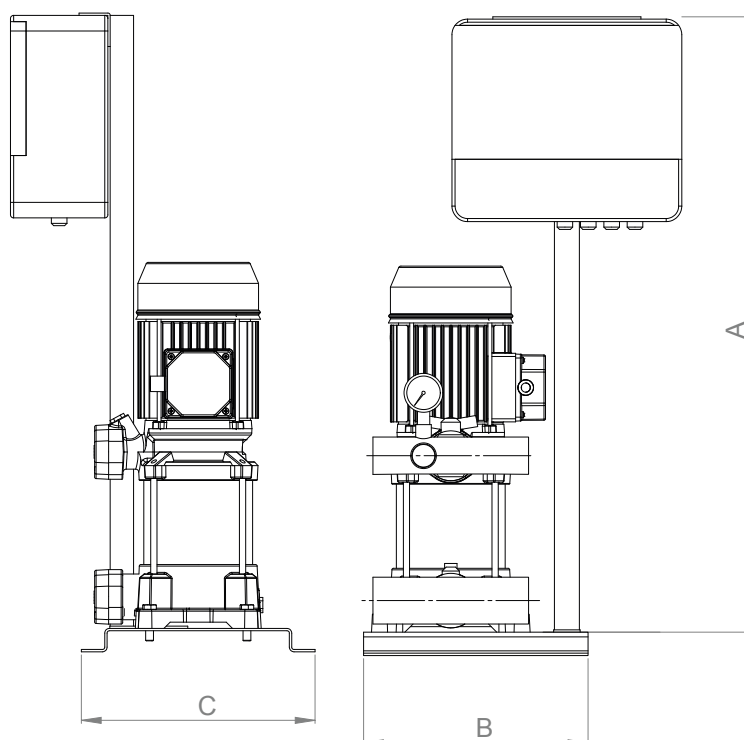


GS-CA

EQUIPOS DE PRESIÓN SIMPLES CONTROLADOS POR CUADRO ELÉCTRICO

GRUPOS SIMPLES													
BOMBA MONOFÁSICA	VOLTAJE	MODELO	UDS	P2	CUADRO	UDS	BOMBA		COLECT	DIMENSIONES (cm)			
Alim monofásica	ALIM.	BOMBA		kW	ALTERNANCIA		ASP	IMP	IMP	A	B	C	PESO
GSU5V-150/5	230	U5V-150/5	1	1,1	SIMPLE	1	1 1/4"	1 1/4"	2"	90	40	42	36 kg.
GSU5V-180/6	230	U5V-180/6	1	1,3	SIMPLE	1	1 1/4"	1 1/4"	2"	90	40	42	38 kg.
GSU5V-200/7	230	U5V-200/7	1	1,5	SIMPLE	1	1 1/4"	1 1/4"	2"	90	40	42	42 kg.

GRUPOS SIMPLES													
BOMBA TRIFÁSICA	VOLTAJE	MODELO	UDS	P2	CUADRO	UDS	BOMBA		COLECT	DIMENSIONES (cm)			
Alim trifásica	ALIM	BOMBA		kW	ALTERNANCIA		ASP	IMP	IMP	A	B	C	PESO
GSU5V-150/5T	380	U5V-150/5T	1	1,1	SIMPLE	1	1 1/4"	1 1/4"	2"	90	40	42	36 kg.
GSU5V-180/6T	380	U5V-180/6T	1	1,3	SIMPLE	1	1 1/4"	1 1/4"	2"	90	40	42	38 kg.
GSU5V-200/7T	380	U5V-200/7T	1	1,5	SIMPLE	1	1 1/4"	1 1/4"	2"	90	40	42	42 kg.
GSU5V-250/8T	380	U5V-250/8T	1	1,87	SIMPLE	1	1 1/4"	1 1/4"	2"	90	40	42	43 kg.
GSU5V-280/9T	380	U5V-280/9T	1	2,1	SIMPLE	1	1 1/4"	1 1/4"	2"	90	40	42	45 kg.
GSU5V-300/10T	380	U5V-300/10T	1	2,2	SIMPLE	1	1 1/4"	1 1/4"	2"	90	40	42	46 Kg.
GSU5V-380/12T	380	U5V-380/12T	1	2,85	SIMPLE	1	1 1/4"	1 1/4"	2"	90	40	42	50 Kg.
GSU7V-250/5T	380	U7V-250/5T	1	2,5	SIMPLE	1	1 1/4"	1 1/4"	2"	90	40	42	38 Kg.
GSU7V-300/6T	380	U7V-300/6T	1	2,2	SIMPLE	1	1 1/4"	1 1/4"	2"	90	40	42	44 Kg.
GSU7V-400/8T	380	U7V-400/8T	1	3,0	SIMPLE	1	1 1/4"	1 1/4"	2"	90	40	42	47 Kg.
GSU7V-550/10T	380	U7V-550/10T	1	4,0	SIMPLE	1	1 1/4"	1 1/4"	2"	90	40	42	55 Kg.
GSU9V-300/6T	380	U9V-300/6T	1	2,2	SIMPLE	1	1 1/2"	1 1/4"	2"	90	40	42	44 Kg.
GSU9V-400/7T	380	U9V-400/7T	1	3,0	SIMPLE	1	1 1/2"	1 1/4"	2"	90	40	42	47 Kg.
GSU9V-550/10T	380	U9V-550/10T	1	4,0	SIMPLE	1	1 1/2"	1 1/4"	2"	90	40	42	55 Kg.
GSU18V-550/6T	380	U18V-550/6T	1	4,0	SIMPLE	1	2"	1 1/2"	2"	90	40	42	55 Kg.
GSU18V-750/8T	380	U18V-750/8T	1	5,5	SIMPLE	1	2"	1 1/2"	2"	90	40	42	65 Kg



* Medidas orientativas en cm sujetas a cambios; IDEMUR se reserva el derecho de introducir modificaciones sin previo aviso

GD-CA

EQUIPOS DE PRESIÓN DOBLES CONTROLADOS POR CUADRO ELÉCTRICO CON ROTACIÓN DE BOMBAS

DESCRIPCIÓN

Equipo de presión hidroneumático compuesto por dos electrobombas, controladas por cuadro eléctrico y presostatos que permiten controlar la presión de arranque y parada del equipo, para suministro de agua a presión.

En función de la lectura de presión que realizan los presostatos en el colector de impulsión se gestiona la orden de arranque de la bomba, a velocidad constante.

Una vez se ha conseguido alcanzar el valor de presión prefijado, se ordena el paro de la electrobomba.

Si el valor de la presión, con una bomba en marcha desciende del valor de presión prefijado, se ordena el arranque en cascada de la segunda bomba.

El arranque de las bombas se realiza en alternancia, para un mejor reparto de las horas de funcionamiento.

Para un correcto funcionamiento del equipo se precisa la instalación de un acumulador hidroneumático, con el volumen adecuado en función del consumo de agua en la instalación y de la potencia de las bombas.

CONFIGURACIÓN DEL EQUIPO

PARTE HIDRÁULICA

Equipo compuesto por dos electrobombas fijadas sobre bancada metálica. En la impulsión de cada bomba se ensambla una válvula de retención, una válvula de cierre y un colector de impulsión común para las dos bombas. Sobre el colector se colocan dos presostatos y un manómetro con sus correspondientes válvulas de cierre.

PARTE ELÉCTRICA

Los equipos se suministran con cuadro eléctrico en caja de poliéster que incorpora, interruptor general, piloto verde de bomba en marcha, piloto rojo dispara de sobrecarga, selector de paro y automático por bomba, guardamotor para bombas hasta 15 cv con disyuntor magnetotermico, para potencias superiores fusibles con relees térmicos y alternancia de arranque.

TIPO DE BOMBA

Vertical modelo Ultra V, Ultra SV

PRESTACIONES

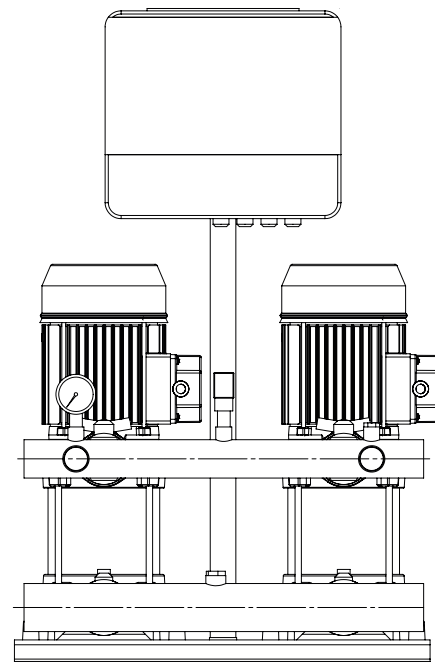
Caudal máximo: hasta 48 m³/h

Altura máxima: hasta 120 m.c.a.

Potencia máxima por bomba: hasta 5,5 kW

Temperatura máxima del agua 40° modelo Ultra V, 90° modelo Ultra SV

Para montaje con otros modelos de bombas consultar

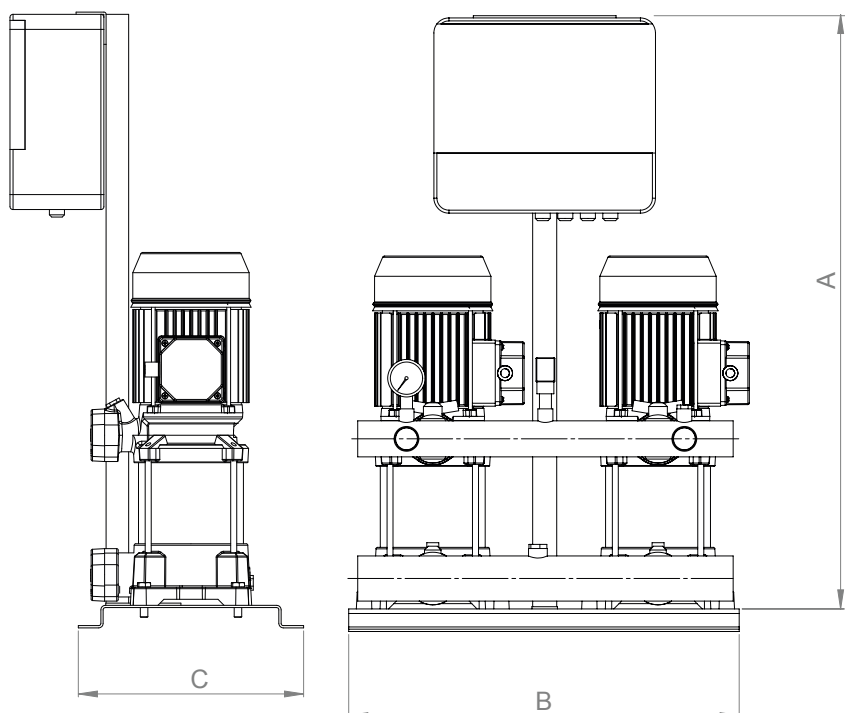


GD-CA

EQUIPOS DE PRESIÓN DOBLES CONTROLADOS POR CUADRO ELÉCTRICO CON ROTACIÓN DE BOMBAS

GRUPOS DOBLES													
BOMBA MONOFÁSICA	VOLTAJE	MODELO	UDS	P2	CUADRO	UDS	BOMBA		COLECT	DIMENSIONES (cm)			
Alim monofásica	ALIM.	BOMBA		kW	ALTERNANCIA		ASP	IMP	IMP	A	B	C	PESO
GDU5V-150/5	230	U5V-150/5	2	1,1	DOBLE	1	1 1/4" 1 1/4"	2"	90	70	42	63 kg.	
GDU5V-180/6	230	U5V-180/6	2	1,3	DOBLE	1	1 1/4" 1 1/4"	2"	90	70	42	65 kg.	
GDU5V-200/7	230	U5V-200/7	2	1,5	DOBLE	1	1 1/4" 1 1/4"	2"	90	70	42	67 kg.	

GRUPOS DOBLES													
BOMBA TRIFÁSICA	VOLTAJE	MODELO	UDS	P2	CUADRO	UDS	BOMBA		COLECT	DIMENSIONES (cm)			
Alim trifásica	ALIM	BOMBA		kW	ALTERNANCIA		ASP	IMP	IMP	A	B	C	PESO
GDU5V-150/5T	380	U5V-150/5T	2	1,1	DOBLE	1	1 1/4" 1 1/4"	2"	90	70	42	63 kg.	
GDU5V-180/6T	380	U5V-180/6T	2	1,3	DOBLE	1	1 1/4" 1 1/4"	2"	90	70	42	65 kg.	
GDU5V-200/7T	380	U5V-200/7T	2	1,5	DOBLE	1	1 1/4" 1 1/4"	2"	90	70	42	67 kg.	
GDU5V-250/8T	380	U5V-250/8T	2	1,87	DOBLE	1	1 1/4" 1 1/4"	2"	90	70	42	68 kg.	
GDU5V-280/9T	380	U5V-280/9T	2	2,1	DOBLE	1	1 1/4" 1 1/4"	2"	90	70	42	70 kg.	
GDU5V-300/10T	380	U5V-300/10T	2	2,2	DOBLE	1	1 1/4" 1 1/4"	2"	90	70	42	74 Kg.	
GDU5V-380/12T	380	U5V-380/12T	2	2,85	DOBLE	1	1 1/4" 1 1/4"	2"	90	70	42	78 Kg.	
GDU7V-250/5T	380	U7V-250/5T	2	1,85	DOBLE	1	1 1/4" 1 1/4"	2"	90	70	42	79 Kg.	
GDU7V-300/6T	380	U7V-300/6T	2	2,2	DOBLE	1	1 1/4" 1 1/4"	2"	90	70	42	81 Kg.	
GDU7V-400/8T	380	U7V-400/8T	2	3,0	DOBLE	1	1 1/4" 1 1/4"	2"	90	70	42	89 Kg.	
GDU7V-550/10T	380	U7V-550/10T	2	4,0	DOBLE	1	1 1/4" 1 1/4"	2"	90	70	42	97 Kg.	
GDU9V-300/6T	380	U9V-300/6T	2	2,2	DOBLE	1	1 1/2" 1 1/4"	2"	90	70	42	84 Kg.	
GDU9V-400/7T	380	U9V-400/7T	2	3,0	DOBLE	1	1 1/2" 1 1/4"	2 1/2"	90	70	42	87 Kg.	
GDU9V-550/10T	380	U9V-550/10T	2	4,0	DOBLE	1	1 1/2" 1 1/4"	2 1/2"	90	70	42	106 Kg.	
GDU18V-550/6T	380	U18V-550/6T	2	4,0	DOBLE	1	2" 1 1/2"	2 1/2"	90	70	42	112 Kg.	
GDU18V-750/8T	380	U18V-750/8T	2	5,5	DOBLE	1	2" 1 1/2"	2 1/2"	90	70	42	135 Kg.	



* Medidas orientativas en cm sujetas a cambios; IDEMUR se reserva el derecho de introducir modificaciones sin previo aviso

GT-CA

EQUIPOS DE PRESIÓN TRIPLES CONTROLADOS POR CUADRO ELÉCTRICO CON ROTACIÓN DE BOMBAS

DESCRIPCIÓN

Equipo de presión hidroneumático compuesto por tres electrobombas, controladas por cuadro eléctrico y presostatos que permiten controlar la presión de arranque y parada del equipo, para suministro de agua a presión.

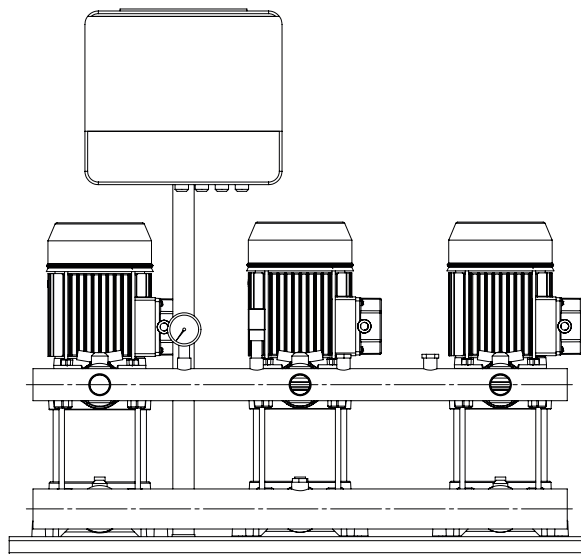
En función de la lectura de presión que realizan los presostatos en el colector de impulsión se gestiona la orden de arranque de la bomba, a velocidad constante.

Una vez se ha conseguido alcanzar el valor de presión prefijado, se ordena el paro de la electrobomba.

Si el valor de la presión, con una bomba en marcha desciende del valor de presión prefijado, se ordena el arranque en cascada de la segunda y la tercera bomba.

El arranque de las bombas se realiza en alternancia, para un mejor reparto de las horas de funcionamiento.

Para un correcto funcionamiento del equipo se precisa la instalación de un acumulador hidroneumático, con el volumen adecuado en función del consumo de agua en la instalación y de la potencia de las bombas.



CONFIGURACIÓN DEL EQUIPO

PARTE HIDRÁULICA

Equipo compuesto por tres electrobombas fijadas sobre bancada metálica. En la impulsión de cada bomba se ensambla una válvula de retención, una válvula de cierre y un colector de impulsión común para las tres bombas. Sobre el colector se colocan tres presostatos y un manómetro con sus correspondientes válvulas de cierre.

PARTE ELÉCTRICA

Los equipos se suministran con cuadro eléctrico en caja de poliéster que incorpora, interruptor general, piloto verde de bomba en marcha, piloto rojo dispara de sobrecarga, selector de paro y automático por bomba, guardamotor para bombas hasta 15 cv con disyuntor magnetotérmico, para potencias superiores fusibles con relees térmicos y alternancia de arranque.

TIPO DE BOMBA

Vertical modelo Ultra V, Ultra SV

PRESTACIONES

Caudal máx.: hasta 72 m³/h

Altura máx.: hasta 120 m.c.a.

Potencia máx. por bomba: hasta 5,5 kW

Temp. máx. del agua 40° mod. Ultra V, 90° mod. Ultra SV.

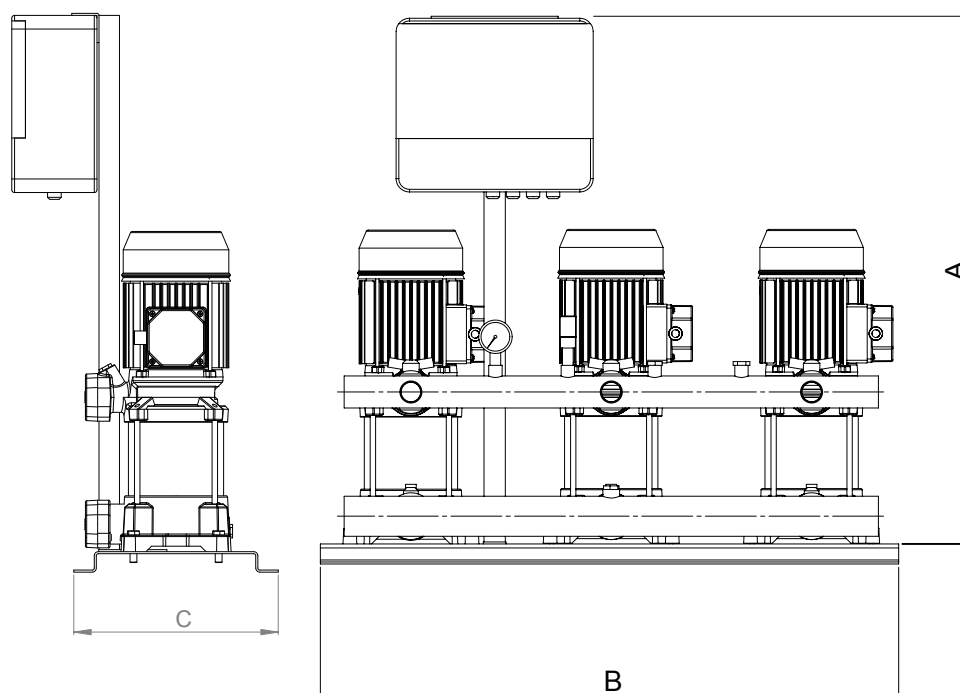
Para montaje con otros modelos de bombas consultar

GT-CA

EQUIPOS DE PRESIÓN TRIPLES CONTROLADOS POR CUADRO ELÉCTRICO CON ROTACIÓN DE BOMBAS

GRUPOS TRIPLES													
BOMBA MONOFÁSICA	VOLTAJE	MODELO	UDS	P2	CUADRO	UDS	BOMBA		COLECT	DIMENSIONES (cm)			
				kW	ALTERNANCIA		ASP	IMP	IMP	A	B	C	PESO
Alim monofásica	ALIM.	BOMBA											
GTU5V-150/5	230	U5V-150/5	3	1,1	TRIPLE	1	1 1/4" 1 1/4"	2"	2"	90	100	42	86 kg.
GTU5V-180/6	230	U5V-180/6	3	1,3	TRIPLE	1	1 1/4" 1 1/4"	2"	2"	90	100	42	89 kg.
GTU5V-200/7	230	U5V-200/7	3	1,5	TRIPLE	1	1 1/4" 1 1/4"	2"	2"	90	100	42	93 kg.

GRUPOS TRIPLES													
BOMBA TRIFÁSICA	VOLTAJE	MODELO	UDS	P2	CUADRO	UDS	BOMBA		COLECT	DIMENSIONES (cm)			
				kW	ALTERNANCIA		ASP	IMP	IMP	A	B	C	PESO
Alim trifásica	ALIM	BOMBA											
GTU5V-150/5T	380	U5V-150/5T	3	1,1	TRIPLE	1	1 1/4" 1 1/4"	2 1/2"	2 1/2"	90	100	42	86 kg.
GTU5V-180/6T	380	U5V-180/6T	3	1,3	TRIPLE	1	1 1/4" 1 1/4"	2 1/2"	2 1/2"	90	100	42	89 kg.
GTU5V-200/7T	380	U5V-200/7T	3	1,5	TRIPLE	1	1 1/4" 1 1/4"	2 1/2"	2 1/2"	90	100	42	93 kg.
GTU5V-250/8T	380	U5V-250/8T	3	1,87	TRIPLE	1	1 1/4" 1 1/4"	2 1/2"	2 1/2"	90	100	42	94 kg.
GTU5V-280/9T	380	U5V-280/9T	3	2,1	TRIPLE	1	1 1/4" 1 1/4"	2 1/2"	2 1/2"	90	100	42	96 kg.
GTU5V-300/10T	380	U5V-300/10T	3	2,2	TRIPLE	1	1 1/4" 1 1/4"	2 1/2"	2 1/2"	90	100	42	104 Kg.
GTU5V-380/12T	380	U5V-380/12T	3	2,85	TRIPLE	1	1 1/4" 1 1/4"	2 1/2"	2 1/2"	90	100	42	108 Kg.
GTU7V-250/5T	380	U7V-250/5T	3	1,85	TRIPLE	1	1 1/4" 1 1/4"	2 1/2"	2 1/2"	90	100	42	107 Kg.
GTU7V-300/6T	380	U7V-300/6T	3	2,2	TRIPLE	1	1 1/4" 1 1/4"	2 1/2"	2 1/2"	90	100	42	109 Kg.
GTU7V-400/8T	380	U7V-400/8T	3	3,0	TRIPLE	1	1 1/4" 1 1/4"	2 1/2"	2 1/2"	90	100	42	121 Kg.
GTU7V-550/10T	380	U7V-550/10T	3	4,0	TRIPLE	1	1 1/2" 1 1/4"	2 1/2"	2 1/2"	90	100	42	129 Kg.
GTU9V-300/6T	380	U9V-300/6T	3	2,2	TRIPLE	1	1 1/2" 1 1/4"	3"	3"	90	100	42	116 Kg.
GTU9V-400/7T	380	U9V-400/7T	3	3,0	TRIPLE	1	1 1/2" 1 1/4"	3"	3"	90	100	42	119 Kg.
GTU9V-550/10T	380	U9V-550/10T	3	4,0	TRIPLE	1	1 1/2" 1 1/4"	3"	3"	90	100	42	146 Kg.
GTU18V-550/6T	380	U18V-550/6T	3	4,0	TRIPLE	1	2" 1 1/2"	3"	3"	90	100	42	152 Kg.
GTU18V-750/8T	380	U18V-750/8T	3	5,5	TRIPLE	1	2" 1 1/2"	3"	3"	90	100	42	186 Kg.



* Medidas orientativas en cm sujetas a cambios; IDEMUR se reserva el derecho de introducir modificaciones sin previo aviso

GC-CA

EQUIPOS DE PRESIÓN CUÁDRUPLES CONTROLADOS POR CUADRO ELÉCTRICO CON ROTACIÓN DE BOMBAS

DESCRIPCIÓN

Equipo de presión hidroneumático compuesto por cuatro electrobombas, controladas por cuadro eléctrico y presostatos que permiten controlar la presión de arranque y parada del equipo, para suministro de agua a presión.

En función de la lectura de presión que realizan los presostatos en el colector de impulsión se gestiona la orden de arranque de la bomba, a velocidad constante.

Una vez se ha conseguido alcanzar el valor de presión prefijado, se ordena el paro de la electrobomba.

Si el valor de la presión, con una bomba en marcha desciende del valor de presión prefijado, se ordena el arranque en cascada de la segunda, tercera y cuarta bomba si fuese necesario.

El arranque de las bombas se realiza en alternancia, para un mejor reparto de las horas de funcionamiento.

Para un correcto funcionamiento del equipo se precisa la instalación de un acumulador hidroneumático, con el volumen adecuado en función del consumo de agua en la instalación y de la potencia de las bombas.

CONFIGURACIÓN DEL EQUIPO

PARTE HIDRÁULICA

Equipo compuesto por cuatro electrobombas fijadas sobre bancada metálica. En la impulsión de cada bomba se ensambla una válvula de retención, una válvula de cierre y un colector de impulsión común para las cuatro bombas. Sobre el colector se colocan CUATRO PRESOSTATOS y un manómetro con sus correspondientes válvulas de cierre.

PARTE ELÉCTRICA

Los equipos se suministran con cuadro eléctrico en caja de poliéster que incorpora, interruptor general, piloto verde de bomba en marcha, piloto rojo dispara de sobrecarga, selector de paro y automático por bomba, guardamotor para bombas hasta 15 cv con disyuntor magnetotérmico, para potencias superiores fusibles con reles térmicos y alternancia de arranque.

TIPO DE BOMBA

Vertical modelo Ultra V, Ultra SV

PRESTACIONES

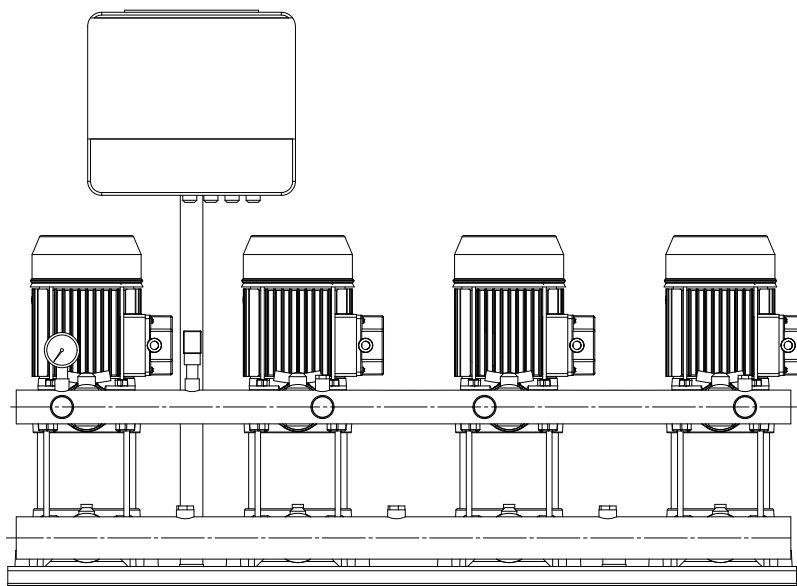
Caudal máximo: hasta 96 m³/h

Altura máxima: hasta 120 m.c.a.

Potencia máxima por bomba: hasta 5,5 kW

Temperatura máxima del agua 40° modelo Ultra V, 90° modelo Ultra SV.

Para montaje con otros modelos de bombas consultar

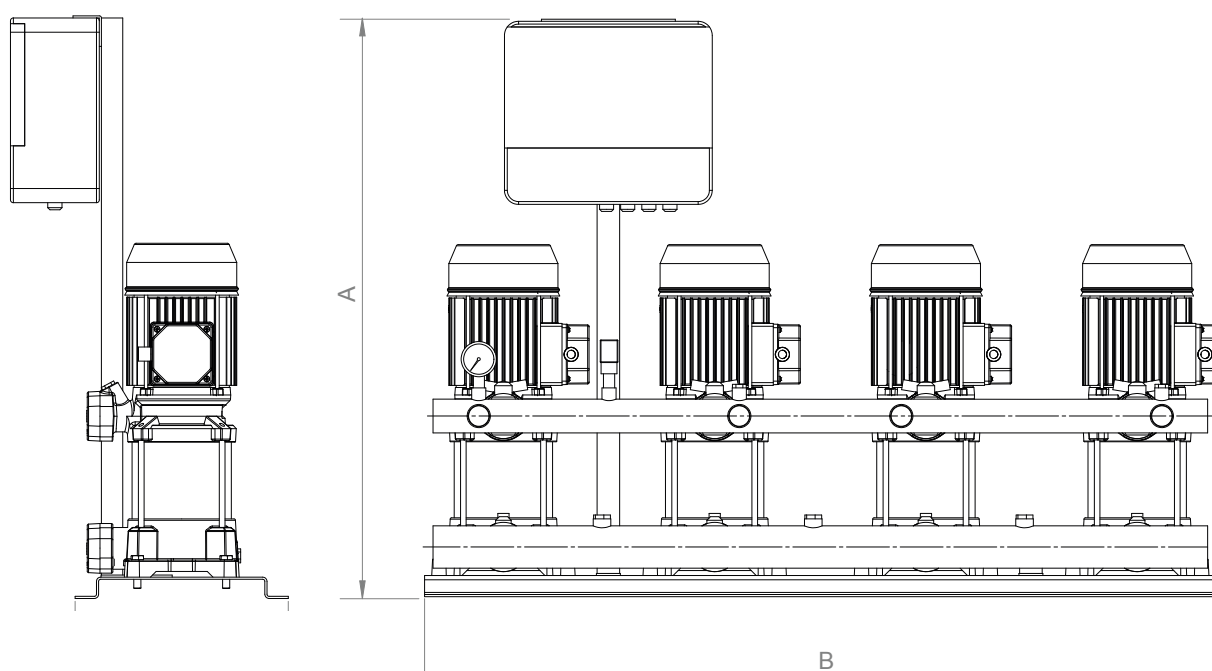


GC-CA

EQUIPOS DE PRESIÓN CUÁDRUPLES CONTROLADOS POR CUADRO ELÉCTRICO CON ROTACIÓN DE BOMBAS

GRUPOS CUÁDRUPLE													
BOMBA MONOFÁSICA	VOLTAJE	MODELO	UDS	P2	CUADRO	UDS	BOMBA		COLECT	DIMENSIONES (cm)			
Alim monofásica	ALIM.	BOMBA		kW	ALTERNANCIA		ASP	IMP	IMP	A	B	C	PESO
GCU5V-150/5	230	U5V-150/5	4	1,1	CUÁDRUPLE	1	11/4"	11/4"	3"	90	135	42	109 kg.
GCU5V-180/6	230	U5V-180/6	4	1,3	CUÁDRUPLE	1	11/4"	11/4"	3"	90	135	42	113 kg.
GCU5V-200/7	230	U5V-200/7	4	1,5	CUÁDRUPLE	1	11/4"	11/4"	3"	90	135	42	119 kg.

GRUPOS CUÁDRUPLE													
BOMBA TRIFÁSICA	VOLTAJE	MODELO	UDS	P2	CUADRO	UDS	BOMBA		COLECT	DIMENSIONES (cm)			
Alim trifásica	ALIM	BOMBA		kW	ALTERNANCIA		ASP	IMP	IMP	A	B	C	PESO
GCU5V-150/5T	380	U5V-150/5T	4	1,1	CUÁDRUPLE	1	11/4"	11/4"	3"	90	135	42	109 kg.
GCU5V-180/6T	380	U5V-180/6T	4	1,3	CUÁDRUPLE	1	11/4"	11/4"	3"	90	135	42	113 kg.
GCU5V-200/7T	380	U5V-200/7T	4	1,5	CUÁDRUPLE	1	11/4"	11/4"	3"	90	135	42	119 kg.
GCU5V-250/8T	380	U5V-250/8T	4	1,87	CUÁDRUPLE	1	11/4"	11/4"	3"	90	135	42	120 kg.
GCU5V-280/9T	380	U5V-280/9T	4	2,1	CUÁDRUPLE	1	11/4"	11/4"	3"	90	135	42	123 kg.
GCU5V-300/10T	380	U5V-300/10T	4	2,2	CUÁDRUPLE	1	11/4"	11/4"	3"	90	135	42	133 Kg.
GCU5V-380/12T	380	U5V-380/12T	4	2,85	CUÁDRUPLE	1	11/4"	11/4"	3"	90	135	42	137 Kg.
GCU7V-250/5T	380	U5V-250/5T	4	1,85	CUÁDRUPLE	1	11/4"	11/4"	3"	90	135	42	135 Kg.
GCU7V-300/6T	380	U7V-300/6T	4	2,2	CUÁDRUPLE	1	11/4"	11/4"	3"	90	135	42	137 Kg.
GCU7V-400/8T	380	U7V-400/8T	4	3,0	CUÁDRUPLE	1	11/4"	11/4"	3"	90	135	42	140 Kg.
GCU7V-550/10T	380	U7V-550/10T	4	4,0	CUÁDRUPLE	1	11/4"	11/4"	3"	90	135	42	148 Kg.
GCU9V-300/6T	380	U9V-300/6T	4	2,2	CUÁDRUPLE	1	11/2"	11/4"	3"	90	135	42	147 Kg.
GCU9V-400/7T	380	U9V-400/7T	4	3,0	CUÁDRUPLE	1	11/2"	11/4"	4"	90	135	42	150 Kg.
GCU9V-550/10T	380	U9V-550/10T	4	4,0	CUÁDRUPLE	1	11/2"	11/4"	4"	90	135	42	185 Kg.
GCU18V-550/6T	380	U18V-550/6T	4	4,0	CUÁDRUPLE	1	2"	11/2"	4"	90	135	42	191 Kg.
GCU18V-750/8T	380	U18V-750/8T	4	5,5	CUÁDRUPLE	1	2"	11/2"	4"	90	135	42	235 Kg.



* Medidas orientativas en cm sujetas a cambios; IDEMUR se reserva el derecho de introducir modificaciones sin previo aviso

GS-VF

EQUIPOS DE PRESIÓN SIMPLES CON VARIADOR DE FRECUENCIA ABB MONTADO EN CUADRO METÁLICO

DESCRIPCIÓN

Equipo de presión hidroneumático compuesto por una electrobomba, regulada por variador de frecuencia ABB montado en cuadro metálico, para suministro de agua a presión.

El equipo mantiene una presión constante en la instalación variando las revoluciones del motor. Esto hace estos equipos especialmente silenciosos y consiguen un considerable ahorro energético.

CONFIGURACIÓN DEL EQUIPO

PARTE HIDRÁULICA

Equipo compuesto por una electrobomba fijada sobre bancada metálica. En la impulsión de la bomba se ensambla una válvula de retención, una válvula de cierre y un colector de impulsión sobre el colector se coloca un acumulador hidroneumático de 24 litros, un manómetro, presostato y un traductor de presión con sus correspondientes válvulas de cierre.

PARTE ELÉCTRICA

Los equipos se suministran con cuadro eléctrico metálico que incorpora variador de velocidad ABB, opción presostato, ventilación forzada, interruptor general, selector MAN -0- AUT, selector de funcionamiento variador o presostatos, piloto de marcha por bomba y traductor de presión

La alimentación de los equipos con variador ABB es trifásica siendo las bomba trifásicas a 380v + neutro.

TIPO DE BOMBA

Vertical modelo Ultra V, Ultra SV

PRESTACIONES

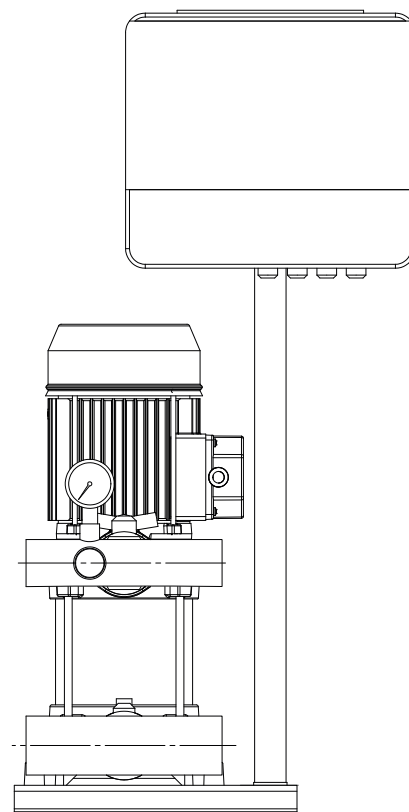
Caudal máximo: hasta 24 m³/h

Altura máxima: hasta 120 m.c.a.

Potencia máxima por bomba: hasta 5,5 kW

Temperatura máxima del agua 40° modelo Ultra V, 90° modelo Ultra SV.

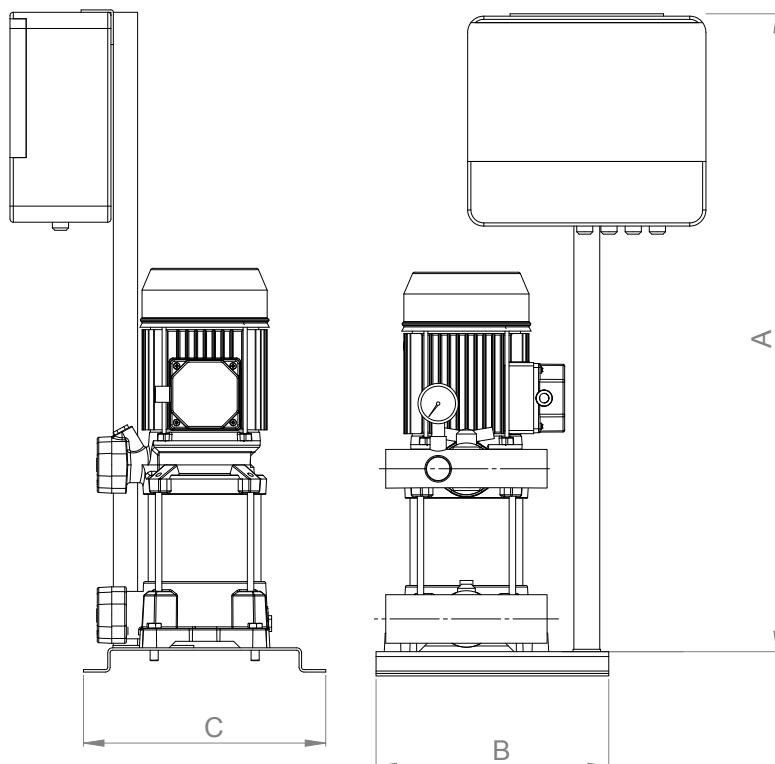
Para montaje con otros modelos de bombas consultar



GS-VF

EQUIPOS DE PRESIÓN SIMPLES CON VARIADOR DE FRECUENCIA ABB MONTADO EN CUADRO METÁLICO

GRUPOS SIMPLES													
BOMBA TRIFÁSICA	VOLTAJE	MODELO	UDS	P2	CUADRO	UDS	BOMBA		COLECT	DIMENSIONES (cm)			
Alim trifásica	ALIM	BOMBA		kW	VARIADOR		ASP	IMP	IMP	A	B	C	PESO
GSU5V-150/5TVF	380	U5V-150/5T	1	1,1	ABB	1	1 1/4" 1 1/4"	2"	2"	105	40	42	61 kg.
GSU5V-180/6TVF	380	U5V-180/6T	1	1,3	ABB	1	1 1/4" 1 1/4"	2"	2"	105	40	42	63 kg.
GSU5V-200/7TVF	380	U5V-200/7T	1	1,5	ABB	1	1 1/4" 1 1/4"	2"	2"	105	40	42	67 kg.
GSU5V-250/8TVF	380	U5V-250/8T	1	1,87	ABB	1	1 1/4" 1 1/4"	2"	2"	105	40	42	68 kg.
GSU5V-280/9TVF	380	U5V-280/9T	1	2,1	ABB	1	1 1/4" 1 1/4"	2"	2"	105	40	42	70 kg.
GSU5V-300/10TVF	380	U5V-300/10T	1	2,2	ABB	1	1 1/4" 1 1/4"	2"	2"	105	40	42	71 Kg.
GSU5V-380/12TVF	380	U5V-380/12T	1	2,85	ABB	1	1 1/4" 1 1/4"	2"	2"	105	40	42	75 Kg.
GSU7V-250/5TVF	380	U7V-250/5T	1	1,85	ABB	1	1 1/4" 1 1/4"	2"	2"	105	40	42	67 Kg.
GSU7V-300/6TVF	380	U7V-300/6T	1	2,2	ABB	1	1 1/4" 1 1/4"	2"	2"	105	40	42	69 Kg.
GSU7V-400/8TVF	380	U7V-400/8T	1	3,0	ABB	1	1 1/4" 1 1/4"	2"	2"	105	40	42	72 Kg.
GSU7V-550/10TVF	380	U7V-550/10T	1	4,0	ABB	1	1 1/4" 1 1/4"	2"	2"	105	40	42	80 Kg.
GSU9V-300/6TVF	380	U9V-300/6T	1	2,2	ABB	1	1 1/2" 1 1/4"	2"	2"	105	40	42	69 Kg.
GSU9V-400/7TVF	380	U9V-400/7T	1	3,0	ABB	1	1 1/2" 1 1/4"	2"	2"	105	40	42	72 Kg.
GSU9V-550/10TVF	380	U9V-550/10T	1	4,0	ABB	1	1 1/2" 1 1/4"	2"	2"	105	40	42	80 Kg.
GSU18V-550/6TVF	380	U18V-550/6T	1	4,0	ABB	1	2" 1 1/2"	2"	2"	105	40	42	80 Kg.
GSU18V-750/8TVF	380	U18V-750/8T	1	5,5	ABB	1	2" 1 1/2"	2"	2"	105	40	42	90 Kg.



* Medidas orientativas en cm sujetas a cambios; IDEMUR se reserva el derecho de introducir modificaciones sin previo aviso

GD-VF

EQUIPOS DE PRESIÓN DOBLES CON VARIADOR DE FRECUENCIA ABB MONTADO EN CUADRO METÁLICO

DESCRIPCIÓN

Equipo de presión hidroneumático compuesto por dos electrobombas, reguladas por variador de frecuencia ABB montado en cuadro metálico, para suministro de agua a presión.

El equipo mantiene una presión constante en la instalación variando las revoluciones del

motor. Esto hace estos equipos especialmente silenciosos y consiguen un considerable ahorro energético.

En caso de que las condiciones de caudal hagan que las revoluciones aumenten por encima del valor marcado, el variador ordena el arranque a una segunda bomba auxiliar para poder cubrir la demanda de caudal.

El arranque de las bombas se realiza en cascada y alternancia de arranque por tiempo de funcionamiento.

CONFIGURACIÓN DEL EQUIPO

PARTE HIDRÁULICA

Equipo compuesto por dos electrobombas fijadas sobre bancada metálica. En la impulsión de cada bomba se ensambla una válvula de retención, una válvula de cierre y un colector de impulsión común para las dos bombas. Sobre el colector se coloca un acumulador hidroneumático de 24 litros, un manómetro, dos presostatos y un traductor de presión con sus correspondientes válvulas de cierre.

PARTE ELÉCTRICA

Los equipos se suministran con cuadro eléctrico metálico que incorpora variador de velocidad ABB, rotación de bombas regulada, opción presostato de las dos bombas, ventilación forzada, interruptor general, selector

MAN -0- AUT para las dos bombas, selector de funcionamiento variador o presostatos, piloto de marcha por bomba y traductor de presión.

La alimentación de los equipos con VARIADOR ABB es trifásica siendo las bombas trifásicas a 380v + neutro.

TIPO DE BOMBA

Vertical modelo Ultra V, Ultra SV

PRESTACIONES

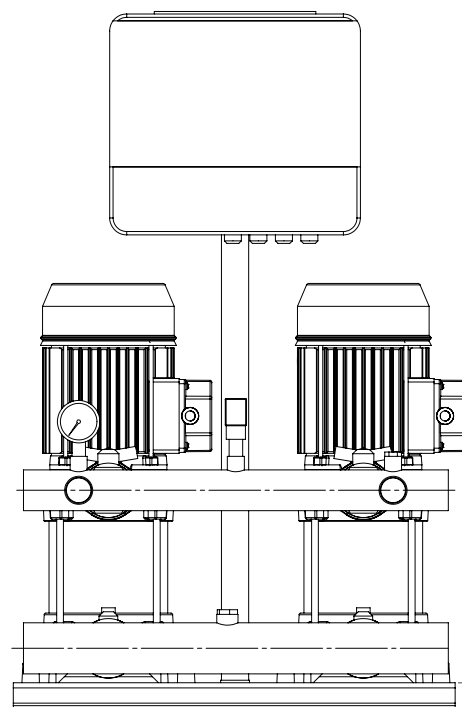
Caudal máximo: hasta 48 m³/h

Altura máxima: hasta 130 m.c.a.

Potencia máxima por bomba: hasta 5,5 kW

Temperatura máxima del agua 40° modelo Ultra V, 90° modelo Ultra VS.

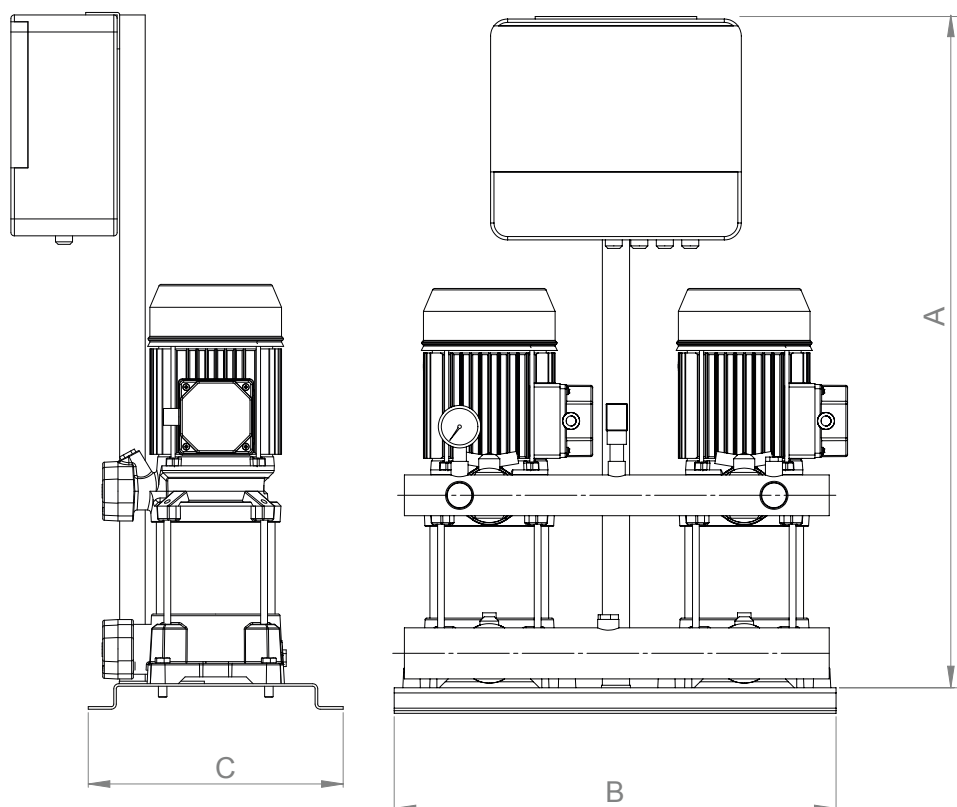
Para montaje con otros modelos de bombas consultar



GD-VF

EQUIPOS DE PRESIÓN DOBLES CON VARIADOR DE FRECUENCIA ABB MONTADO EN CUADRO METÁLICO

GRUPOS DOBLES													
BOMBA TRIFÁSICA	VOLTAJE	MODELO	UDS	P2	CUADRO	UDS	BOMBA		COLECT	DIMENSIONES (cm)			
Alim trifásica	ALIM	BOMBA		kW	VARIADOR		ASP	IMP	IMP	A	B	C	PESO
GDU5V-150/5TVF	380	U5V-150/5T	2	1,1	ABB	1	1 1/4" 1 1/4"	2"	2"	105	70	42	88 kg.
GDU5V-180/6TVF	380	U5V-180/6T	2	1,3	ABB	1	1 1/4" 1 1/4"	2"	2"	105	70	42	90 kg.
GDU5V-200/7TVF	380	U5V-200/7T	2	1,5	ABB	1	1 1/4" 1 1/4"	2"	2"	105	70	42	92 kg.
GDU5V-250/8TVF	380	U5V-250/8T	2	1,87	ABB	1	1 1/4" 1 1/4"	2"	2"	105	70	42	93 kg.
GDU5V-280/9TVF	380	U5V-280/9T	2	2,1	ABB	1	1 1/4" 1 1/4"	2"	2"	105	70	42	95 kg.
GDU5V-300/10TVF	380	U5V-300/10T	2	2,2	ABB	1	1 1/4" 1 1/4"	2"	2"	105	70	42	99 Kg.
GDU5V-380/12TVF	380	U5V-380/12T	2	2,85	ABB	1	1 1/4" 1 1/4"	2"	2"	105	70	42	103 Kg.
GDU7V-250/5TVF	380	U7V-250/5T	2	1,85	ABB	1	1 1/4" 1 1/4"	2"	2"	105	70	42	104 Kg.
GDU7V-300/6TVF	380	U7V-300/6T	2	2,2	ABB	1	1 1/4" 1 1/4"	2"	2"	105	70	42	106 Kg.
GDU7V-400/8TVF	380	U7V-400/8T	2	3,0	ABB	1	1 1/4" 1 1/4"	2"	2"	105	70	42	114 Kg.
GDU7V-550/10TVF	380	U7V-550/10T	2	4,0	ABB	1	1 1/4" 1 1/4"	2"	2"	105	70	42	122 Kg.
GDU9V-300/6TVF	380	U9V-300/6T	2	2,2	ABB	1	1 1/2" 1 1/4"	2 1/2"	2 1/2"	105	70	42	109 Kg.
GDU9V-400/7TVF	380	U9V-400/7T	2	3,0	ABB	1	1 1/2" 1 1/4"	2 1/2"	2 1/2"	105	70	42	112 Kg.
GDU9V-550/10TVF	380	U9V-550/10T	2	4,0	ABB	1	1 1/2" 1 1/4"	2 1/2"	2 1/2"	105	70	42	131 Kg.
GDU18V-550/6TVF	380	U18V-550/6T	2	4,0	ABB	1	2" 1 1/2"	2 1/2"	2 1/2"	105	70	42	137 Kg.
GDU18V-750/8TVF	380	U18V-750/8T	2	5,5	ABB	1	2" 1 1/2"	2 1/2"	2 1/2"	105	70	42	160 Kg.



* Medidas orientativas en cm sujetas a cambios; IDEMUR se reserva el derecho de introducir modificaciones sin previo aviso

GT-VF

EQUIPOS DE PRESIÓN TRIPLES CON VARIADOR DE FRECUENCIA ABB MONTADO EN CUADRO METÁLICO

DESCRIPCIÓN

Equipo de presión hidroneumático compuesto por tres electrobombas, reguladas por variador de frecuencia ABB montado en cuadro metálico, para suministro de agua a presión.

El equipo mantiene una presión constante en la instalación variando las revoluciones del motor. Esto hace estos equipos especialmente silenciosos y consiguen un considerable ahorro energético.

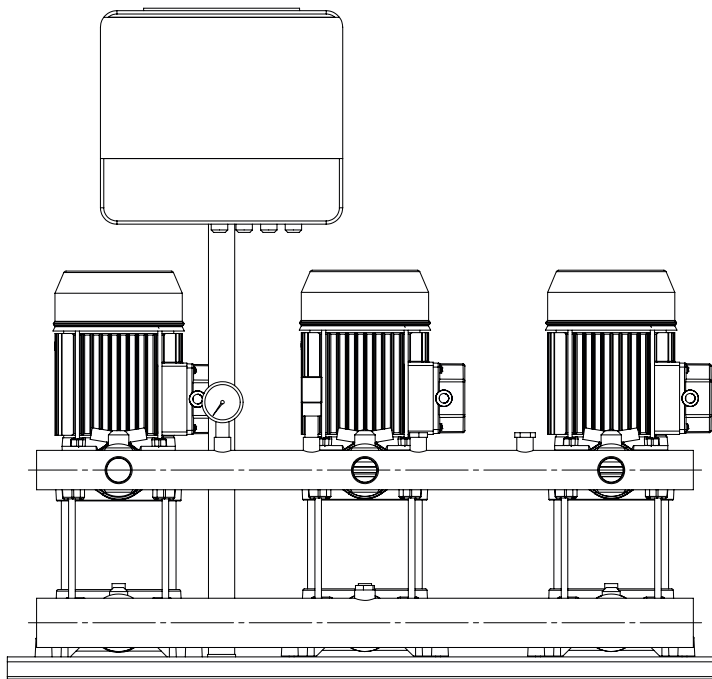
En caso de que las condiciones de caudal hagan que las revoluciones aumenten por encima del valor marcado, el variador ordena el arranque a una segunda y una tercera bomba auxiliar para poder cubrir la demanda de caudal.

El arranque de las bombas se realiza en cascada y alternancia de arranque por tiempo de funcionamiento.

CONFIGURACIÓN DEL EQUIPO

PARTE HIDRÁULICA

Equipo compuesto por tres electrobombas fijadas sobre bancada metálica. En la impulsión de cada bomba se ensambla una válvula de retención, una válvula de cierre y un colector de impulsión común para las tres bombas. Sobre el colector se coloca un acumulador hidroneumático de 24 litros, un manómetro, tres presostatos y un traductor de presión con sus correspondientes válvulas de cierre.



PARTE ELÉCTRICA

Los equipos se suministran con cuadro eléctrico metálico que incorpora variador de velocidad ABB, rotación de bombas regulada, opción presostato de las tres bombas, ventilación forzada, interruptor general, selector MAN -0- AUT para las tres bombas, selector de funcionamiento variador o presostatos, piloto de marcha por bomba y traductor de presión.

La alimentación de los equipos con variador ABB es trifásica siendo las bombas trifásicas a 380v + neutro.

TIPO DE BOMBA

Vertical modelo Ultra V, Ultra SV

PRESTACIONES

Caudal máximo: hasta 72 m³/h

Altura máxima: hasta 120 m.c.a.

Potencia máxima por bomba: hasta 5,5 kW

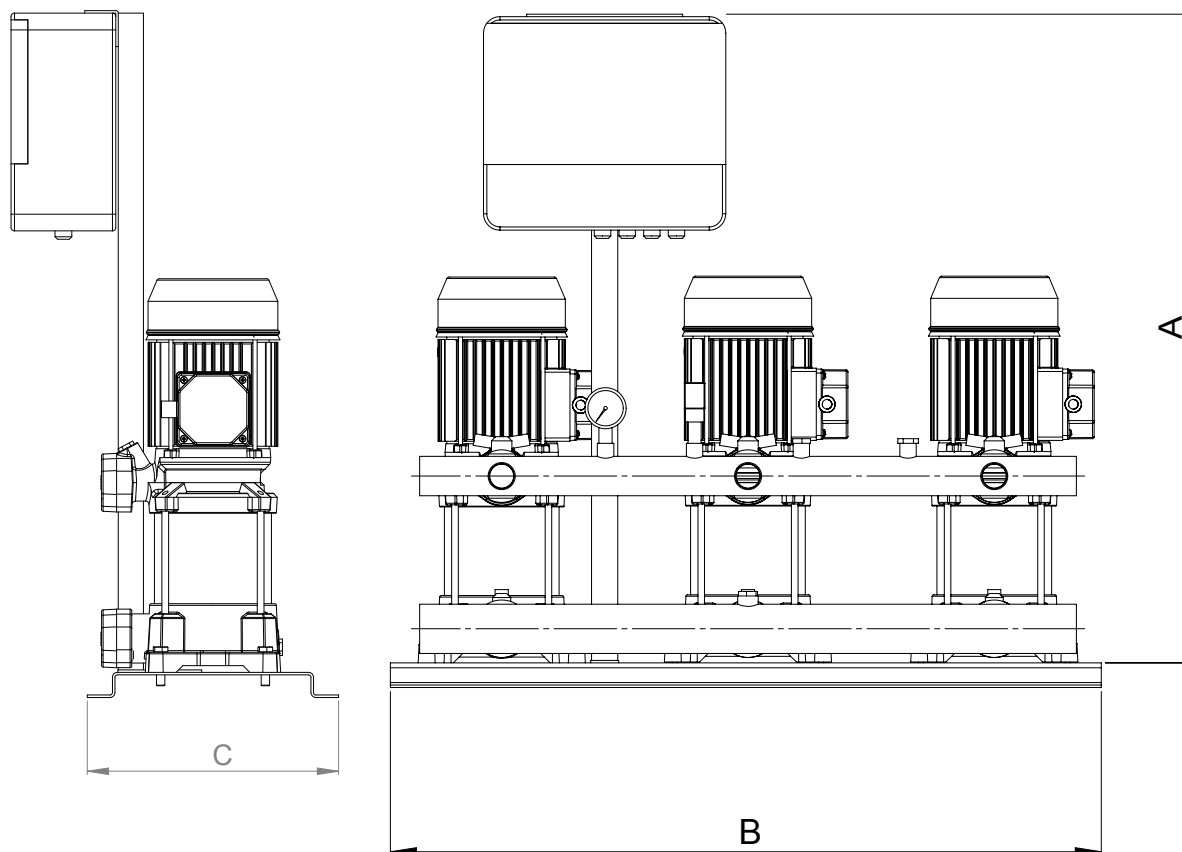
Temperatura máxima del agua 40° modelo Ultra V, 90° modelo Ultra SV.

Para montaje con otros modelos de bombas consultar

GT-VF

EQUIPOS DE PRESIÓN TRIPLES CON VARIADOR DE FRECUENCIA ABB MONTADO EN CUADRO METÁLICO

GRUPOS TRIPLES													
BOMBA TRIFÁSICA	VOLTAJE	MODELO	UDS	P2	CUADRO	UDS	BOMBA		COLECT	DIMENSIONES (cm)			
Alim trifásica	ALIM	BOMBA		kW	VARIADOR		ASP	IMP	IMP	A	B	C	PESO
GTU5V-150/5TVF	380	U5V-150/5T	3	1,1	ABB	1	1 1/4" 1 1/4"	21/2"	105	100	42	111 kg.	
GTU5V-180/6TVF	380	U5V-180/6T	3	1,3	ABB	1	1 1/4" 1 1/4"	21/2"	105	100	42	114 kg.	
GTU5V-200/7TVF	380	U5V-200/7T	3	1,5	ABB	1	1 1/4" 1 1/4"	21/2"	105	100	42	118 kg.	
GTU5V-250/8TVF	380	U5V-250/8T	3	1,87	ABB	1	1 1/4" 1 1/4"	21/2"	105	100	42	119 kg.	
GTU5V-280/9TVF	380	U5V-280/9T	3	2,1	ABB	1	1 1/4" 1 1/4"	21/2"	105	100	42	121 kg.	
GTU5V-300/10TVF	380	U5V-300/10T	3	2,2	ABB	1	1 1/4" 1 1/4"	21/2"	105	100	42	129 Kg.	
GTU5V-380/12TVF	380	U5V-380/12T	3	2,85	ABB	1	1 1/4" 1 1/4"	21/2"	105	100	42	133 Kg.	
GTU7V-250/5TVF	380	U5V-250/5T	3	1,85	ABB	1	1 1/4" 1 1/4"	21/2"	105	100	42	132 Kg.	
GTU7V-300/6TVF	380	U7V-300/6T	3	2,2	ABB	1	1 1/4" 1 1/4"	21/2"	105	100	42	134 Kg.	
GTU7V-400/8TVF	380	U7V-400/8T	3	3,0	ABB	1	1 1/4" 1 1/4"	21/2"	105	100	42	146 Kg.	
GTU7V-550/10TVF	380	U7V-550/10T	3	4,0	ABB	1	1 1/4" 1 1/4"	21/2"	105	100	42	154 Kg.	
GTU9V-300/6TVF	380	U9V-300/6T	3	2,2	ABB	1	1 1/2" 1 1/4"	3"	105	100	42	141 Kg.	
GTU9V-400/7TVF	380	U9V-400/7T	3	3,0	ABB	1	1 1/2" 1 1/4"	3"	105	100	42	144 Kg.	
GTU9V-550/10TVF	380	U9V-550/10T	3	4,0	ABB	1	1 1/2" 1 1/4"	3"	105	100	42	171 Kg.	
GTU18V-550/6TVF	380	U18V-550/6T	3	4,0	ABB	1	2" 1 1/2"	3"	105	100	42	177 Kg.	
GTU18V-750/8TVF	380	U18V-750/8T	3	5,5	ABB	1	2" 1 1/2"	3"	105	100	42	211 Kg.	



* Medidas orientativas en cm sujetas a cambios; IDEMUR se reserva el derecho de introducir modificaciones sin previo aviso

GC-VF

EQUIPOS DE PRESIÓN CUÁDRUPLES CON VARIADOR DE FRECUENCIA ABB MONTADO EN CUADRO METÁLICO

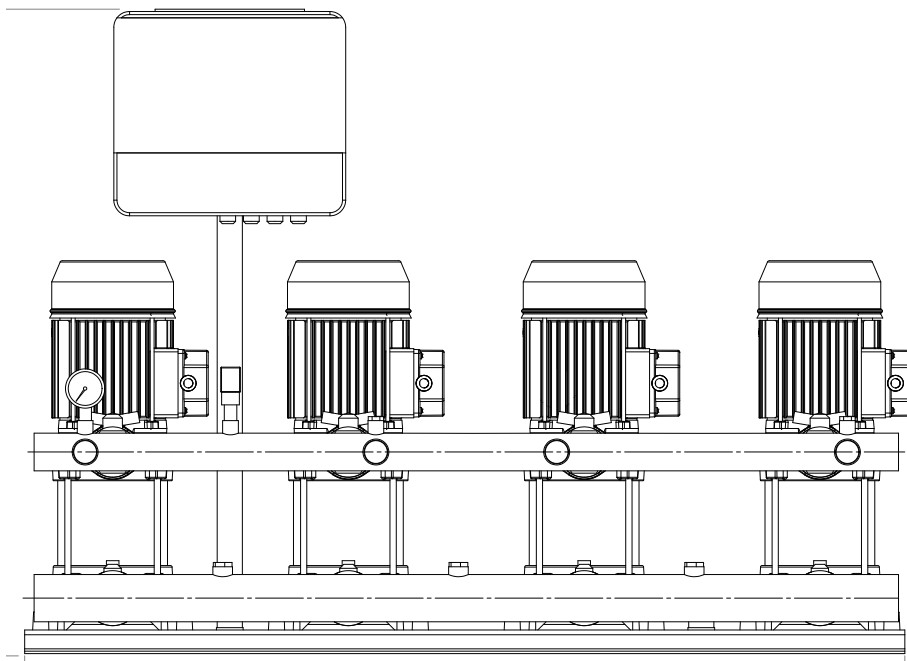
DESCRIPCIÓN

Equipo de presión hidroneumático compuesto por cuatro electrobombas, reguladas por variador de frecuencia ABB montado en cuadro metálico, para suministro de agua a presión.

El equipo mantiene una presión constante en la instalación variando las revoluciones del motor. Esto hace estos equipos especialmente silenciosos y consiguen un considerable ahorro energético.

En caso de que las condiciones de caudal hagan que las revoluciones aumenten por encima del valor marcado, el variador ordena el arranque a una segunda, una tercera y hasta una cuarta bomba auxiliar para poder cubrir la demanda de caudal.

El arranque de las bombas se realiza en cascada y alternancia de arranque por tiempo de funcionamiento.



CONFIGURACIÓN DEL EQUIPO

PARTE HIDRÁULICA

Equipo compuesto por cuatro electrobombas fijadas sobre bancada metálica. En la impulsión de cada bomba se ensambla una válvula de retención, una válvula de cierre y un colector de impulsión común para las cuatro bombas. Sobre el colector se coloca un acumulador hidroneumático de 24 litros, un manómetro, cuadro presostatos y un traductor de presión con sus correspondientes válvulas de cierre.

PARTE ELÉCTRICA

Los equipos se suministran con cuadro eléctrico metálico que incorpora variador de velocidad ABB, rotación de bombas regulada, opción presostato de las cuatro bombas, ventilación forzada, interruptor general, selector MAN-0-AUT para las dos bombas, selector de funcionamiento variador o presostatos, piloto de marcha por bomba y traductor de presión.

La alimentación de los equipos con variador ABB es trifásica siendo las bomba trifásicas a 380v + neutro.

TIPO DE BOMBA

Vertical modelo Ultra V, Ultra SV

PRESTACIONES

Caudal máximo: hasta 96 m³/h

Altura máxima: hasta 120 m.c.a.

Potencia máxima por bomba: hasta 5,5 kW

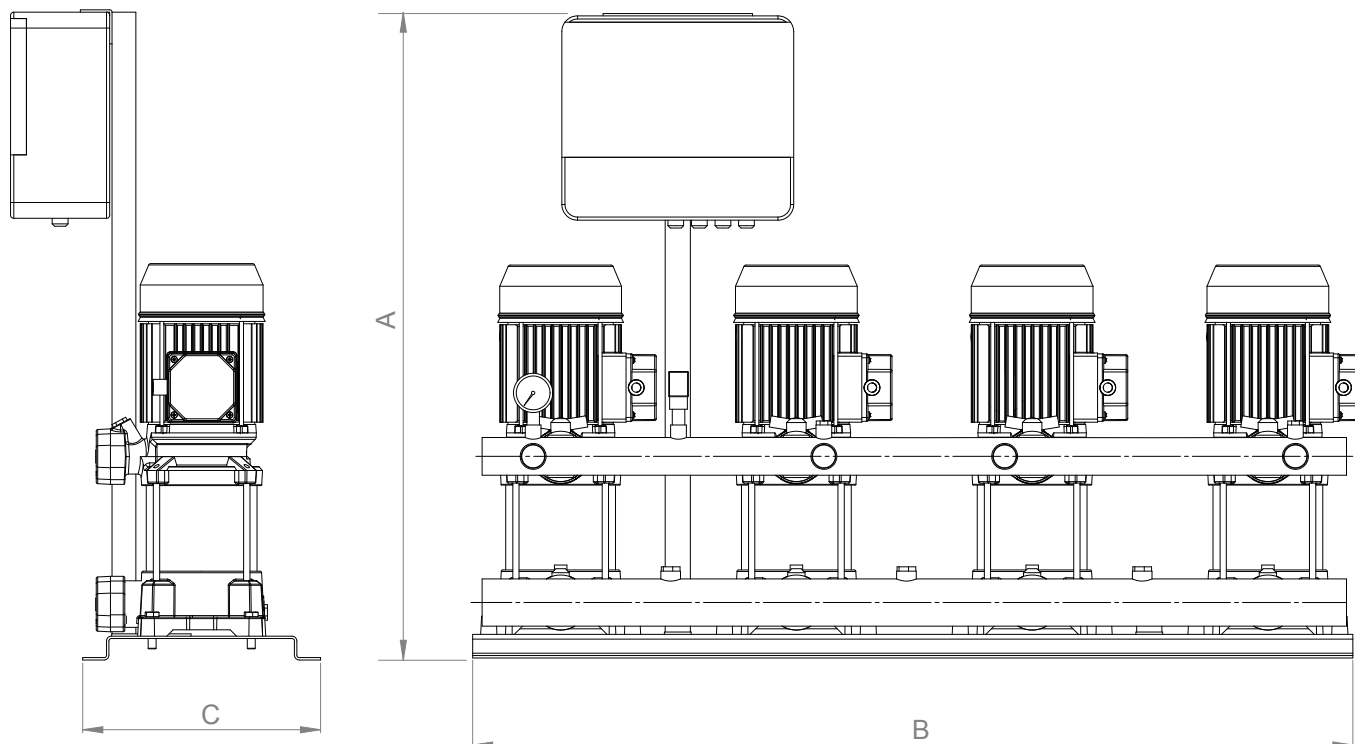
Temperatura máxima del agua 40° modelo Ultra V, 90° modelo Ultra SV.

Para montaje con otros modelos de bombas consultar

GC-VF

EQUIPOS DE PRESIÓN CUÁDRUPLES CON VARIADOR DE FRECUENCIA ABB MONTADO EN CUADRO METÁLICO

GRUPOS CUÁDRUPLES													
BOMBA TRIFÁSICA	VOLTAJE	MODELO	UDS	P2	CUADRO	UDS	BOMBA		COLECT	DIMENSIONES (cm)			
Alim trifásica	ALIM	BOMBA		kW	VARIADOR		ASP	IMP	IMP	A	B	C	PESO
GCU5V-150/5TVF	380	U5V-150/5T	4	1,1	ABB	1	11/4"	11/4"	3"	105	135	42	134 kg.
GCU5V-180/6TVF	380	U5V-180/6T	4	1,3	ABB	1	11/4"	11/4"	3"	105	135	42	138 kg.
GCU5V-200/7TVF	380	U5V-200/7T	4	1,5	ABB	1	11/4"	11/4"	3"	105	135	42	144 kg.
GCU5V-250/8TVF	380	U5V-250/8T	4	1,87	ABB	1	11/4"	11/4"	3"	105	135	42	145kg.
GCU5V-280/9TVF	380	U5V-280/9T	4	2,1	ABB	1	11/4"	11/4"	3"	105	135	42	147 kg.
GCU5V-300/10TVF	380	U5V-300/10T	4	2,2	ABB	1	11/4"	11/4"	3"	105	135	42	158 Kg.
GCU5V-380/12TVF	380	U5V-380/12T	4	2,85	ABB	1	11/4"	11/4"	3"	105	135	42	162 Kg.
GCU7V-250/8TVF	380	U7V-250/8T	4	1,85	ABB	1	11/4"	11/4"	3"	105	135	42	160 Kg.
GCU7V-300/6TVF	380	U7V-300/6T	4	2,2	ABB	1	11/4"	11/4"	3"	105	135	42	162 Kg.
GCU7V-400/8TVF	380	U7V-400/8T	4	3,0	ABB	1	11/4"	11/4"	3"	105	135	42	208 Kg.
GCU7V-550/10TVF	380	U7V-550/10T	4	4,0	ABB	1	11/4"	11/4"	3"	105	135	42	216 Kg.
GCU9V-300/6TVF	380	U9V-300/6T	4	2,2	ABB	1	11/2"	11/4"	4"	105	135	42	172 Kg.
GCU9V-400/7TVF	380	U9V-400/7T	4	3,0	ABB	1	11/2"	11/4"	4"	105	135	42	175 Kg.
GCU9V-550/10TVF	380	U9V-550/10T	4	4,0	ABB	1	11/2"	11/4"	4"	105	135	42	210 Kg.
GCU18V-550/6VF	380	U18V-550/6T	4	4,0	ABB	1	2"	11/2"	4"	105	135	42	216 Kg.
GCU18V-750/8TVF	380	U18V-750/8T	4	5,5	ABB	1	2"	11/2"	4"	105	135	42	260 Kg.



* Medidas orientativas en cm sujetas a cambios; IDEMUR se reserva el derecho de introducir modificaciones sin previo aviso



GRUPOS CONTRA INCENDIOS



GRUPOS CONTRAINCENDIOS : Norma UNE 23500:2021

APLICACIONES:

Los equipos de bombeo automáticos descritos en el presente catálogo, son conjuntos diseñados para ofrecer la mejor solución para el suministro de agua a presión en una instalación de protección de incendios, por lo cual son especialmente apropiados para muy diversas instalaciones como pueden ser: Edificios públicos y privados, grandes superficies comerciales, almacenes, naves industriales, etc... Nuestra línea de equipos aquí reflejados han sido estudiados para garantizar un funcionamiento fiable y duradero incluso en las condiciones más extremas, condiciones que en este tipo de aplicaciones son bastante comunes.

Como punto de partida en el diseño de estos equipos se ha tenido en cuenta una serie de premisas básicas:

- Cumplimiento estricto de la Normativa vigente UNE 23500:2021
- Ofrecer una amplia gama de equipos, ya sea en tipo de ejecución, varias bombas principales eléctricas o diesel.
- Diseño compacto, robusto, y totalmente preparado, cableado para su puesta en marcha definitiva en destino garantizado de esta forma una fácil instalación y un mínimo mantenimiento preventivo.

EJECUCIONES:

Equipos bajo normas UNE 23500:2021 que dividimos en 3 líneas en función de tipo y N° de bombas principales que incorporen:

- **U.E.21** Equipos que incorporan 1 bomba principal eléctrica y 1 bomba jockey.
- **U.D.21** Equipos que incorporan 1 bomba principal Diesel y 1 bomba jockey.
- **U.E.D.21** Equipos que incorporan 1 bomba principal eléctrica, 1 principal Diesel y 1 bomba jockey.

Para otras cofiguraciones consultar.

CARACTERÍSTICAS CONSTRUCTIVAS:

Equipos compuestos por:

- Bomba centrífuga principal o de caudal sobrecargada (eléctrica o diesel).
- Bomba Jockey o auxiliar (eléctrica).
- Colector de impulsión completo (válvulas de corte y retención).
- Bancada general y soporte cuadro eléctrico.
- Acumulador, presostatos, manómetro de glicerina.
- Cuadro eléctrico conforme a la norma 23500:2021
- Resto accesorios según norma.

Bajo demanda colector de pruebas equipado con caudalímetro. Todos los equipos reflejados en las tablas son para trabajar con aspiración en carga, en caso contrario especificar en la solicitud de pedido.



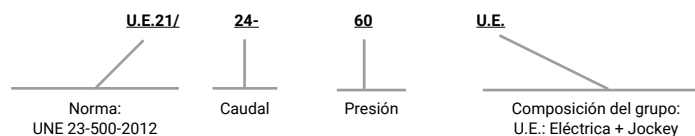
U.E.21

GRUPO CONTRAINCENDIOS CON BOMBA PRINCIPAL ELECTRICA

NORMA UNE 23-500:2021

TABLA DE SELECCIÓN GRUPOS SERIE U.E.21

		CAUDAL TOTAL (m³/h)						
		12	18	24	36	60	80	120
ALTURA MANOMÉTRICA TOTAL (m.c.i.)	40	U.E.21/12-40	U.E.21/18-40	U.E.21/24-40	U.E.21/36-40			
	45	U.E.21/12-45	U.E.21/18-45	U.E.21/24-45	U.E.21/36-45			
	50	U.E.21/12-50	U.E.21/18-50	U.E.21/24-50	U.E.21/36-50	U.E.21/60-50	U.E.21/80-50	U.E.21/120-50
	55	U.E.21/12-55	U.E.21/18-55	U.E.21/24-55	U.E.21/36-55	U.E.21/60-55	U.E.21/80-55	U.E.21/120-55
	60	U.E.21/12-60	U.E.21/18-60	U.E.21/24-60	U.E.21/36-60	U.E.21/60-60	U.E.21/80-60	U.E.21/120-60
	65	U.E.21/12-65	U.E.21/18-65	U.E.21/24-65	U.E.21/36-65	U.E.21/60-65	U.E.21/80-65	U.E.21/120-65
	70	U.E.21/12-70	U.E.21/18-70	U.E.21/24-70	U.E.21/36-70	U.E.21/60-70	U.E.21/80-70	U.E.21/120-70
	75	U.E.21/12-75	U.E.21/18-75	U.E.21/24-75	U.E.21/36-75	U.E.21/60-75	U.E.21/80-75	U.E.21/120-75
	80	U.E.21/12-80	U.E.21/18-80	U.E.21/24-80	U.E.21/36-80	U.E.21/60-80	U.E.21/80-80	U.E.21/120-80
	85	U.E.21/12-85	U.E.21/18-85	U.E.21/24-85	U.E.21/36-85	U.E.21/60-85	U.E.21/80-85	U.E.21/120-85
	90	U.E.21/12-90	U.E.21/18-90	U.E.21/24-90	U.E.21/36-90	U.E.21/60-90	U.E.21/80-90	
	95	U.E.21/12-95	U.E.21/18-95	U.E.21/24-95	U.E.21/36-95		U.E.21/80-95	
	100	U.E.21/12-100	U.E.21/18-100	U.E.21/24-100				
PRESTACIONES SUPERIORES BAJO CONSULTA								

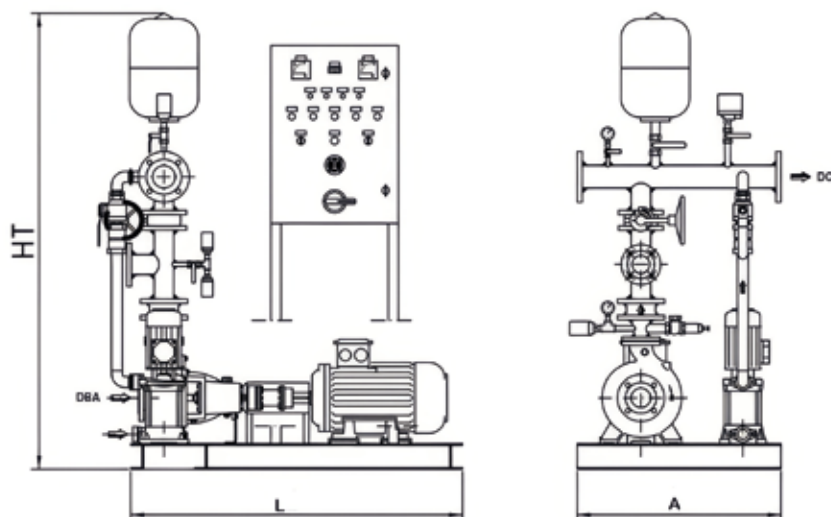


U.E.21

GRUPO CONTRAINCENDIOS CON BOMBA PRINCIPAL ELECTRICA

NORMA UNE 23-500:2021

DIMENSIONES Y POTENCIAS GRUPOS U.E.21



Modelo Grupo	Bomba principal	Bomba jockey	Dimensiones			
	(kW)	(kW)	DCI	A	L	HT
U.E.21/12-40	7,5	0,9	2"	800	1100	1690
U.E.21/12-45	7,5	0,9	2"	800	1100	1690
U.E.21/12-50	7,5	0,9	2"	800	1100	1690
U.E.21/12-55	7,5	1,3	2"	800	1100	1690
U.E.21/12-60	11	1,3	2"	800	1100	1690
U.E.21/12-65	11	1,5	2"	800	1300	1710
U.E.21/12-70	11	1,5	2"	800	1300	1710
U.E.21/12-75	11	1,8	2"	800	1300	1775
U.E.21/12-80	11	2,1	2"	800	1300	1775
U.E.21/12-85	15	2,1	2"	800	1300	1775
U.E.21/12-90	15	2,2	2"	800	1400	1800
U.E.21/12-95	22	2,2	2"	800	1400	1875
U.E.21/12-100	22	2,2	2"	800	1500	1875
U.E.21/18-40	7,5	0,9	2 ½"	800	1100	1690
U.E.21/18-45	7,5	0,9	2 ½"	800	1100	1690
U.E.21/18-50	7,5	0,9	2 ½"	800	1100	1690
U.E.21/18-55	7,5	1,3	2 ½"	800	1100	1690
U.E.21/18-60	11	1,3	2 ½"	800	1100	1690
U.E.21/18-65	11	1,5	2 ½"	800	1300	1690
U.E.21/18-70	11	1,5	2 ½"	800	1300	1710
U.E.21/18-75	15	1,8	2 ½"	800	1300	1710
U.E.21/18-80	15	2,1	2 ½"	800	1300	1775
U.E.21/18-85	18,5	2,1	2 ½"	800	1300	1775
U.E.21/18-90	18,5	2,2	2 ½"	800	1400	1775
U.E.21/18-95	22	2,2	2 ½"	800	1400	1800
U.E.21/18-100	22	2,2	2 ½"	800	1500	1875

Modelo Grupo	Bomba principal	Bomba jockey	Dimensiones			
	(kW)	(kW)	DCI	A	L	HT
U.E.21/24-40	7,5	0,9	3"	800	1100	1690
U.E.21/24-45	11	0,9	3"	800	1100	1735
U.E.21/24-50	11	0,9	3"	800	1100	1735
U.E.21/24-55	11	1,3	3"	800	1220	1800
U.E.21/24-60	11	1,3	3"	800	1220	1800
U.E.21/24-65	15	1,5	3"	800	1220	1800
U.E.21/24-70	15	1,5	3"	800	1220	1800
U.E.21/24-75	15	1,8	3"	800	1300	1800
U.E.21/24-80	15	2,1	3"	800	1300	1800
U.E.21/24-85	18,5	2,1	3"	800	1500	1870
U.E.21/24-90	18,5	2,2	3"	800	1500	1870
U.E.21/24-95	22	2,2	3"	800	1500	1870
U.E.21/24-100	22	2,2	3"	800	1500	1870

DCI: Diámetro Colector de Impulsión

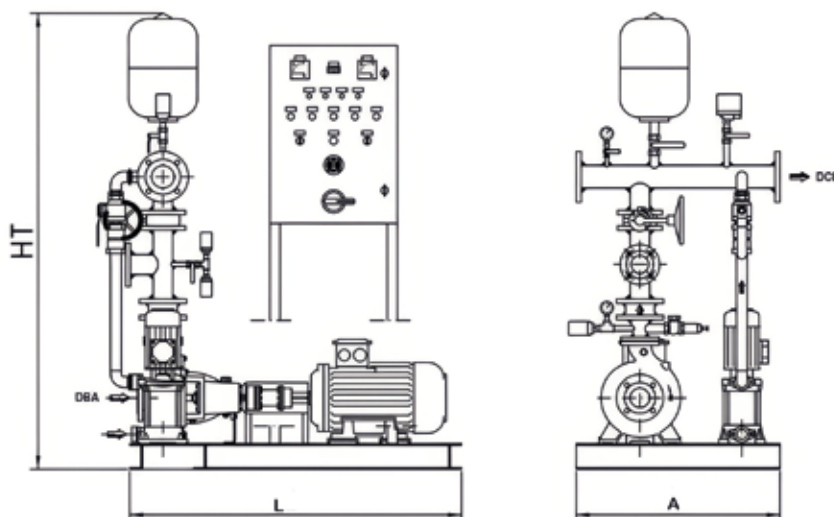
IDEMUR S.L. se reserva el derecho de cualquier modificación sin previo aviso. Medidas en mm sujetas a cambios

U.E.21

GRUPO CONTRAINCENDIOS CON BOMBA PRINCIPAL ELECTRICA

NORMA UNE 23-500:2021

DIMENSIONES Y POTENCIAS GRUPOS U.E.21



Modelo Grupo	Bomba principal	Bomba jockey	Dimensiones			
	(kW)	(kW)	DCI	A	L	HT
U.E.21/36-40	11	0,9	3"	800	1250	1800
U.E.21/36-45	11	0,9	3"	800	1250	1800
U.E.21/36-50	11	0,9	3"	800	1250	1800
U.E.21/36-55	15	1,3	3"	800	1250	1800
U.E.21/36-60	15	1,3	3"	800	1250	1800
U.E.21/36-65	15	1,5	3"	800	1250	1800
U.E.21/36-70	18,5	1,5	3"	800	1250	1800
U.E.21/36-75	18,5	1,8	3"	800	1300	1800
U.E.21/36-80	22	2,1	3"	800	1400	1855
U.E.21/36-85	22	2,1	3"	900	1500	1855
U.E.21/36-90	22	2,2	3"	900	1600	1975
U.E.21/36-95	22	2,2	3"	900	1600	1975
U.E.21/60-50	18,5	0,9	DN100	800	1400	1880
U.E.21/60-55	22	1,3	DN100	900	1500	1880
U.E.21/60-60	22	1,3	DN100	900	1600	1920
U.E.21/60-65	30	1,5	DN100	900	1700	1945
U.E.21/60-70	30	1,5	DN100	900	1700	1945
U.E.21/60-75	30	1,8	DN100	900	1700	1945
U.E.21/60-80	37	2,1	DN100	900	1700	1945
U.E.21/60-85	37	2,1	DN100	900	1700	1970
U.E.21/60-90	37	2,2	DN100	900	1700	2000

Modelo Grupo	Bomba principal	Bomba jockey	Dimensiones			
	(kW)	(kW)	DCI	A	L	HT
U.E.21/80-50	18,5	0,9	DN125	900	1500	1880
U.E.21/80-55	22	1,3	DN125	900	1600	1920
U.E.21/80-60	30	1,3	DN125	900	1700	1945
U.E.21/80-65	30	1,5	DN125	900	1700	1945
U.E.21/80-70	30	1,5	DN125	900	1700	1945
U.E.21/80-75	37	1,8	DN125	900	1700	1945
U.E.21/80-80	37	2,1	DN125	900	1700	1945
U.E.21/80-85	37	2,1	DN125	900	1700	1970
U.E.21/80-90	55	2,2	DN125	900	1800	1970
U.E.21/80-95	55	2,2	DN125	900	1700	2000
U.E.21/120-50	30	0,9	DN150	900	1700	2020
U.E.21/120-55	37	1,3	DN150	900	1700	2020
U.E.21/120-60	44	1,3	DN150	900	1700	2020
U.E.21/120-65	44	1,5	DN150	900	1700	2075
U.E.21/120-70	44	1,5	DN150	900	1700	2075
U.E.21/120-75	44	1,8	DN150	900	1700	2075
U.E.21/120-80	55	2,1	DN150	1000	1800	2120
U.E.21/120-85	55	2,1	DN150	1000	1800	2120

DCI: Diámetro Colector de Impulsión

IDEMUR S.L. se reserva el derecho de cualquier modificación sin previo aviso. Medidas en mm sujetas a cambios

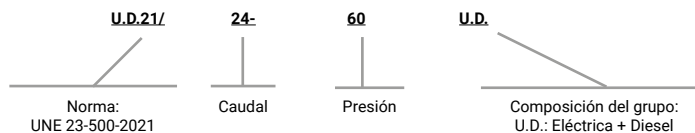
U.D.21

GRUPO CONTRAINCENDIOS CON BOMBA PRINCIPAL DIESEL

NORMA UNE 23-500:2021

TABLA DE SELECCIÓN GRUPOS SERIE U.D.21

		CAUDAL TOTAL (m ³ /h)						
		12)	18	24	36	60	80	120
ALTIMETRIA MANOMÉTRICA TOTAL (m.c.i.)	40	U.D.21/12-40	U.D.21/18-40	U.D.21/24-40	U.D.21/36-40			
	45	U.D.21/12-45	U.D.21/18-45	U.D.21/24-45	U.D.21/36-45			
	50	U.D.21/12-50	U.D.21/18-50	U.D.21/24-50	U.D.21/36-50	U.D.21/60-50	U.D.21/80-50	U.D.21/120-50
	55	U.D.21/12-55	U.D.21/18-55	U.D.21/24-55	U.D.21/36-55	U.D.21/60-55	U.D.21/80-55	U.D.21/120-55
	60	U.D.21/12-60	U.D.21/18-60	U.D.21/24-60	U.D.21/36-60	U.D.21/60-60	U.D.21/80-60	U.D.21/120-60
	65	U.D.21/12-65	U.D.21/18-65	U.D.21/24-65	U.D.21/36-65	U.D.21/60-65	U.D.21/80-65	U.D.21/120-65
	70	U.D.21/12-70	U.D.21/18-70	U.D.21/24-70	U.D.21/36-70	U.D.21/60-70	U.D.21/80-70	U.D.21/120-70
	75	U.D.21/12-75	U.D.21/18-75	U.D.21/24-75	U.D.21/36-75	U.D.21/60-75	U.D.21/80-75	U.D.21/120-75
	80	U.D.21/12-80	U.D.21/18-80	U.D.21/24-80	U.D.21/36-80	U.D.21/60-80	U.D.21/80-80	U.D.21/120-80
	85	U.D.21/12-85	U.D.21/18-85	U.D.21/24-85	U.D.21/36-85	U.D.21/60-85	U.D.21/80-85	U.D.21/120-85
	90	U.D.21/12-90	U.D.21/18-90	U.D.21/24-90	U.D.21/36-90	U.D.21/60-90	U.D.21/80-90	
	95	U.D.21/12-95	U.D.21/18-95	U.D.21/24-95	U.D.21/36-95		U.D.21/80-95	
	100	U.D.21/12-100	U.D.21/18-100	U.D.21/24-100				
PRESTACIONES SUPERIORES BAJO CONSULTA								

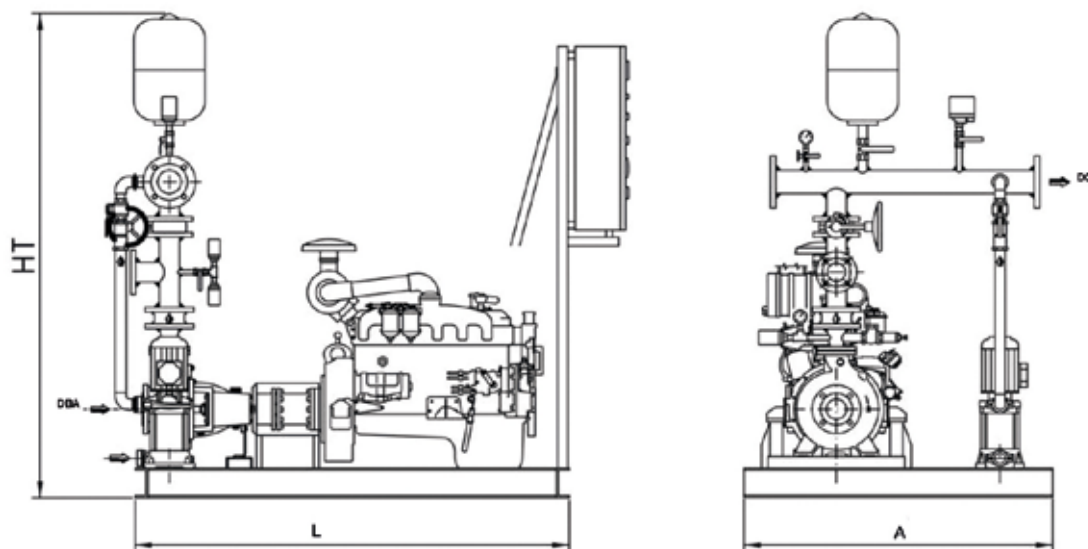


U.D.21

GRUPO CONTRAINCENDIOS CON BOMBA PRINCIPAL DIÉSEL

NORMA UNE 23-500:2021

DIMENSIONES Y POTENCIAS GRUPOS U.D.21



Modelo Grupo	Bomba principal	Bomba jockey	Dimensiones			
	(kW)	(kW)	DCI	A	L	HT
U.D.21/12-40	7,5	0,9	2"	845	1200	1690
U.D.21/12-45	7,5	0,9	2"	845	1200	1690
U.D.21/12-50	7,5	0,9	2"	845	1200	1690
U.D.21/12-55	7,5	1,3	2"	845	1200	1690
U.D.21/12-60	14,5	1,3	2"	845	1200	1690
U.D.21/12-65	14,5	1,5	2"	950	1200	1710
U.D.21/12-70	14,5	1,5	2"	950	1200	1775
U.D.21/12-75	14,5	1,8	2"	950	1300	1775
U.D.21/12-80	14,5	2,1	2"	950	1300	1775
U.D.21/12-85	14,5	2,1	2"	950	1300	1775
U.D.21/12-90	14,5	2,2	2"	950	1500	1800
U.D.21/12-95	22,7	2,2	2"	950	1500	1800
U.D.21/12-100	22,7	2,2	2"	1200	1600	1870
U.D.21/18-40	7,5	0,9	2 ½"	845	1200	1690
U.D.21/18-45	7,5	0,9	2 ½"	845	1200	1690
U.D.21/18-50	7,5	0,9	2 ½"	845	1200	1690
U.D.21/18-55	7,5	1,3	2 ½"	845	1200	1690
U.D.21/18-60	14,5	1,3	2 ½"	845	1200	1690
U.D.21/18-65	14,5	1,5	2 ½"	950	1200	1710
U.D.21/18-70	14,5	1,5	2 ½"	950	1200	1775

Modelo Grupo	Bomba principal	Bomba jockey	Dimensiones			
	(kW)	(kW)	DCI	A	L	HT
U.D.21/18-75	14,5	1,8	2 ½"	950	1300	1775
U.D.21/18-80	14,5	2,1	2 ½"	950	1300	1775
U.D.21/18-85	20	2,1	2 ½"	950	1300	1775
U.D.21/18-90	20	2,2	2 ½"	950	1500	1800
U.D.21/18-95	22,7	2,2	2 ½"	950	1500	1800
U.D.21/18-100	22,7	2,2	2 ½"	1200	1600	1870
U.D.21/24-40	7,5	0,9	3"	845	1200	1715
U.D.21/24-45	14,5	0,9	3"	950	1200	1735
U.D.21/24-50	14,5	0,9	3"	950	1200	1735
U.D.21/24-55	14,5	1,3	3"	950	1300	1735
U.D.21/24-60	14,5	1,3	3"	950	1300	1735
U.D.21/24-65	14,5	1,5	3"	950	1300	1735
U.D.21/24-70	14,5	1,5	3"	950	1300	1800
U.D.21/24-75	14,5	1,8	3"	950	1300	1800
U.D.21/24-80	14,5	2,1	3"	950	1300	1800
U.D.21/24-85	20	2,1	3"	950	1500	1800
U.E.12/24-90	20	2,2	3"	1200	1600	1890
U.D.21/24-95	22,7	2,2	3"	1200	1600	1890
U.D.21/24-100	22,7	2,2	3"	1200	1700	1890

DCI: Diámetro Colector de Impulsión

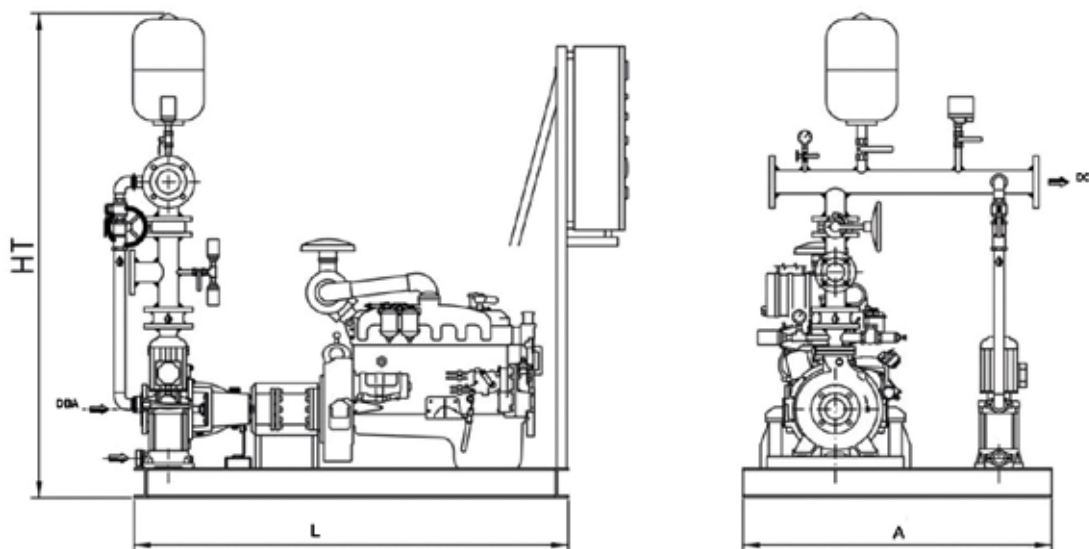
IDEMUR S.L. se reserva el derecho de cualquier modificación sin previo aviso. Medidas en mm sujetas a cambios

U.D.21

GRUPO CONTRAINCENDIOS CON BOMBA PRINCIPAL DIÉSEL

NORMA UNE 23-500:2021

DIMENSIONES Y POTENCIAS GRUPOS U.D.21



Modelo Grupo	Bomba principal	Bomba jockey	Dimensiones			
	(kW)	(kW)	DCI	A	L	HT
U.D.21/36-40	14,5	0,9	3"	950	1200	1810
U.D.21/36-45	14,5	0,9	3"	950	1300	1810
U.D.21/36-50	14,5	0,9	3"	950	1300	1810
U.D.21/36-55	14,5	1,3	3"	950	1300	1810
U.D.21/36-60	14,5	1,3	3"	950	1300	1810
U.D.21/36-65	14,5	1,5	3"	950	1300	1810
U.D.21/36-70	20	1,5	3"	1200	1500	1855
U.D.21/36-75	20	2,1	3"	1200	1500	1855
U.D.21/36-80	22,7	2,1	3"	1200	1500	1855
U.D.21/36-85	22,7	2,1	3"	1200	1700	1895
U.D.21/36-90	22,7	2,2	3"	1200	1700	1975
U.D.21/36-95	22,7	2,2	3"	1200	1700	1975
U.D.21/60-50	20	0,7	DN100	950	1400	1880
U.D.21/60-55	22,7	1,3	DN100	1200	1600	1920
U.D.21/60-60	22,7	1,3	DN100	1200	1600	1920
U.D.21/60-65	34	1,5	DN100	1200	1700	1945
U.D.21/60-70	34	1,5	DN100	950	1700	1945
U.D.21/60-75	34	1,8	DN100	1200	1800	1945
U.D.21/60-80	42	2,1	DN100	1200	1800	1945
U.D.21/60-85	42	2,1	DN100	1200	1800	1945
U.D.21/60-90	42	2,2	DN100	1200	1800	2000

Modelo Grupo	Bomba principal	Bomba jockey	Dimensiones			
	(kW)	(kW)	DCI	A	L	HT
U.D.21/80-50	20	0,9	DN125	950	1500	1880
U.D.21/80-55	22,7	1,3	DN125	1200	1600	1880
U.D.21/80-60	34	1,3	DN125	1200	1600	1920
U.D.21/80-65	34	1,5	DN125	1200	1700	1945
U.D.21/80-70	34	1,5	DN125	1200	1800	1945
U.D.21/80-75	42	1,8	DN125	1200	1800	1945
U.D.21/80-80	42	2,1	DN125	1200	1800	1945
U.D.21/80-85	42	2,1	DN125	1200	1800	1945
U.D.21/80-90	55	2,2	DN125	1200	1800	1945
U.D.21/80-95	55	2,2	DN125	1200	1800	2045
U.D.21/120-50	34	0,9	DN150	1200	1700	2000
U.D.21/120-55	42	1,3	DN150	1200	1700	2020
U.D.21/120-60	55	1,3	DN150	1200	1700	2020
U.D.21/120-65	55	1,5	DN150	1200	1800	2050
U.D.21/120-70	55	1,5	DN150	1200	2200	2120
U.D.21/120-75	55	1,8	DN150	1200	2200	2120
U.D.21/120-80	55	2,1	DN150	1200	2500	2120
U.D.21/120-85	55	2,1	DN150	1200	2500	2120

DCI: Diámetro Colector de Impulsión

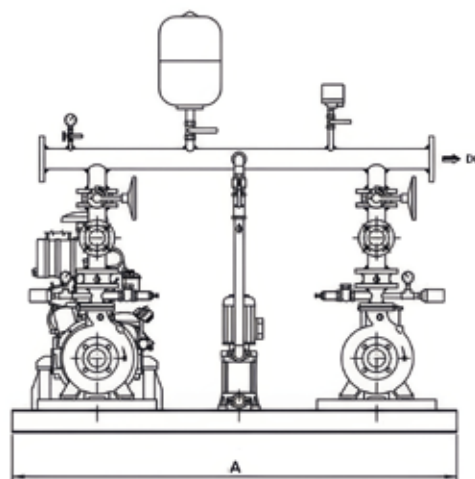
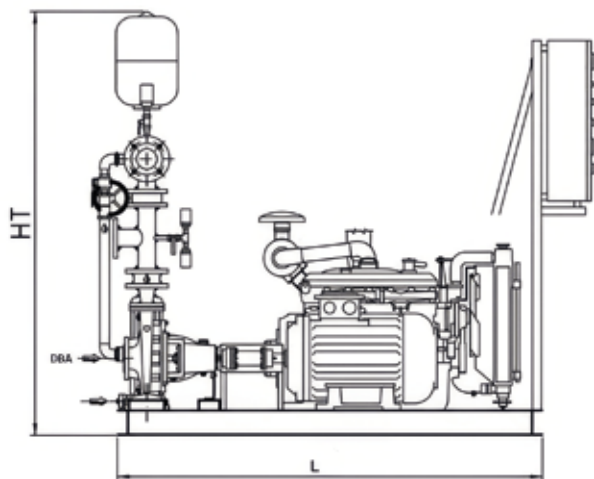
IDEMUR S.L. se reserva el derecho de cualquier modificación sin previo aviso. Medidas en mm sujetas a cambios

U.E.D.21

GRUPO CONTRAINCENDIOS CON BOMBA PRINCIPAL ELÉCTRICA + DIESEL

NORMA UNE 23-500:2021

DIMENSIONES Y POTENCIAS GRUPOS U.E.D.21



Modelo Grupo	Bomba Eléctrica	Bomba Diesel	Bomba Jockey	Dimensiones			
	(kW)	(kW)	(kW)	DCI	A	L	HT
U.E.D.21/12-40	7,5	7,5	0,9	2"	1400	1200	1690
U.E.D.21/12-45	7,5	7,5	0,9	2"	1400	1200	1690
U.E.D.21/12-50	7,5	7,5	0,9	2"	1400	1200	1690
U.E.D.21/12-55	7,5	7,5	1,3	2"	1400	1200	1690
U.E.D.21/12-60	11	14,5	1,3	2"	1400	1200	1690
U.E.D.21/12-65	11	14,5	1,5	2"	1400	1300	1710
U.E.D.21/12-70	11	14,5	1,5	2"	1400	1300	1775
U.E.D.21/12-75	11	14,5	1,8	2"	1400	1300	1775
U.E.D.21/12-80	11	14,5	2,1	2"	1400	1300	1775
U.E.D.21/12-85	15	14,5	2,1	2"	1400	1300	1775
U.E.D.21/12-90	15	14,5	2,2	2"	1400	1500	1800
U.E.D.21/12-95	22	22,7	2,2	2"	1400	1600	1870
U.E.D.21/12-100	22	22,7	2,2	2"	1400	1600	1870
U.E.D.21/18-40	7,5	7,5	0,9	2 ½"	1400	1200	1690
U.E.D.21/18-45	7,5	7,5	0,9	2 ½"	1400	1200	1690
U.E.D.21/18-50	7,5	7,5	0,9	2 ½"	1400	1200	1690
U.E.D.21/18-55	7,5	7,5	1,3	2 ½"	1400	1200	1690
U.E.D.21/18-60	11	14,5	1,3	2 ½"	1400	1200	1690
U.E.D.21/18-65	11	14,5	1,5	2 ½"	1400	1200	1710
U.E.D.21/18-70	11	14,5	1,5	2 ½"	1400	1300	1775
U.E.D.21/18-75	15	14,5	1,8	2 ½"	1400	1300	1775
U.E.D.21/18-80	15	14,5	2,1	2 ½"	1400	1300	1775

Modelo Grupo	Bomba Eléctrica	Bomba Diesel	Bomba Jockey	Dimensiones			
	(kW)	(kW)	(kW)	DCI	A	L	HT
U.E.D.21/18-85	18,5	20	2,1	2 ½"	1400	1300	1775
U.E.D.21/18-90	18,5	20	2,2	2 ½"	1400	1500	1800
U.E.D.21/18-95	22	22,7	2,2	2 ½"	1400	1600	1870
U.E.D.21/18-100	22	22,7	2,2	2 ½"	1400	1600	1870
U.E.D.21/24-40	7,5	7,5	0,9	3"	1400	1200	1715
U.E.D.21/24-45	11	14,5	0,9	3"	1400	1300	1735
U.E.D.21/24-50	11	14,5	0,9	3"	1400	1300	1735
U.E.D.21/24-55	11	14,5	1,3	3"	1400	1300	1735
U.E.D.21/24-60	11	14,5	1,3	3"	1400	1300	1710
U.E.D.21/24-65	15	14,5	1,5	3"	1400	1300	1735
U.E.D.21/24-70	15	14,5	1,5	3"	1400	1300	1800
U.E.D.21/24-75	15	14,5	1,8	3"	1400	1300	1800
U.E.D.21/24-80	15	14,5	2,1	3"	1400	1300	1800
U.E.D.21/24-85	18,5	20	2,1	3"	1400	1300	1800
U.E.D.21/24-90	18,5	20	2,2	3"	1640	1600	1870
U.E.D.21/24-95	22	22,7	2,2	3"	1640	1600	1870
U.E.D.21/24-100	22	22,7	2,2	3"	1740	1600	1890
U.E.D.21/36-40	11	14,5	0,9	3"	1400	1300	1810
U.E.D.21/36-45	11	14,5	0,9	3"	1400	1300	1735
U.E.D.21/36-50	11	14,5	0,9	3"	1400	1300	1735
U.E.D.21/36-55	15	14,5	1,3	3"	1400	1300	1735
U.E.D.21/36-60	15	14,5	1,3	3"	1400	1300	1735

DCI: Diámetro Colector de Impulsión

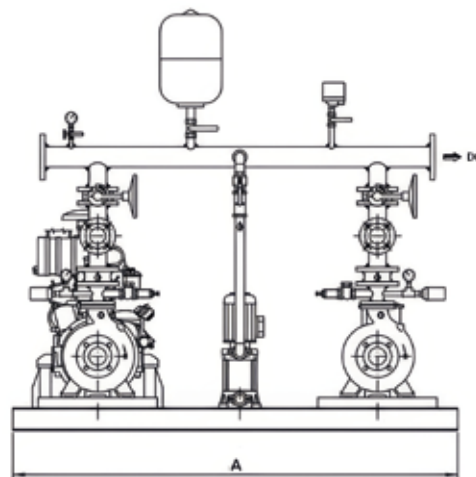
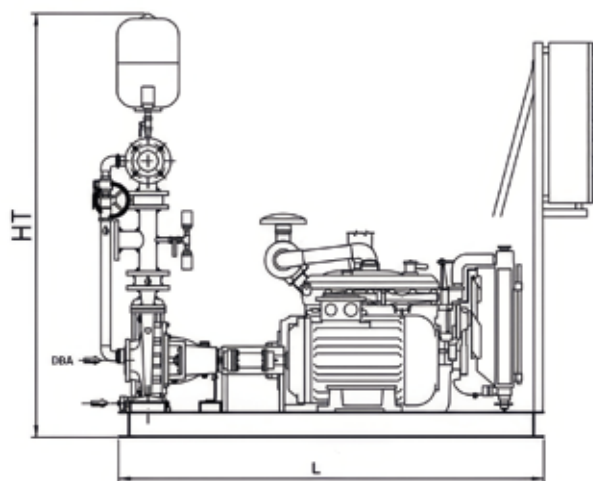
IDEMUR S.L. se reserva el derecho de cualquier modificación sin previo aviso. Medidas en mm sujetas a cambios

U.E.D.21

GRUPO CONTRAINCENDIOS CON BOMBA PRINCIPAL ELÉCTRICA + DIESEL

NORMA UNE 23-500:2021

DIMENSIONES Y POTENCIAS GRUPOS U.E.D.21



Modelo Grupo	Bomba Eléctrica	Bomba Diesel	Bomba Jockey	Dimensiones			
	(kW)	(kW)	(kW)	DCI	A	L	HT
U.E.D.21/36-65	15	14,5	1,5	3"	1400	1300	1735
U.E.D.21/36-70	18,5	20	1,5	3"	1400	1500	1855
U.E.D.21/36-75	18,5	20	1,8	3"	1400	1500	1855
U.E.D.21/36-80	22	22,7	2,1	3"	1400	1500	1855
U.E.D.21/36-85	22	22,7	2,1	3"	1740	1500	1895
U.E.D.21/36-90	22	22,7	2,2	3"	1740	1700	1975
U.E.D.21/36-95	22	22,7	2,2	3"	1740	1700	1975
U.E.D.21/60-50	18,5	20	0,9	DN100	1400	1500	1880
U.E.D.21/60-55	22	22,7	1,3	DN100	1640	1600	1880
U.E.D.21/60-60	22	22,7	1,3	DN100	1740	1600	1920
U.E.D.21/60-65	30	34	1,5	DN100	1740	1700	1945
U.E.D.21/60-70	30	34	1,5	DN100	1740	1700	1945
U.E.D.21/60-75	30	34	1,8	DN100	1740	1800	1945
U.E.D.21/60-80	37	42	2,1	DN100	1740	1800	1945
U.E.D.21/60-85	37	42	2,1	DN100	1740	1800	1970
U.E.D.21/60-90	37	42	2,2	DN100	1740	1800	2000
U.E.D.21/80-50	18,5	20	0,9	DN125	1640	1600	1880
U.E.D.21/80-55	22	22,7	1,3	DN125	1740	1600	1920
U.E.D.21/80-60	30	34	1,3	DN125	1740	1700	1945
U.E.D.21/80-65	30	34	1,5	DN125	1740	1700	1945
U.E.D.21/80-70	30	34	1,5	DN125	1740	1800	1945

Modelo Grupo	Bomba Eléctrica	Bomba Diesel	Bomba Jockey	Dimensiones			
	(kW)	(kW)	(kW)	DCI	A	L	HT
U.E.D.21/80-75	37	42	1,8	DN125	1740	1800	1945
U.E.D.21/80-80	37	42	2,1	DN125	1740	1800	1945
U.E.D.21/80-85	37	42	2,1	DN125	1740	1800	1970
U.E.D.21/80-90	55	55	2,2	DN125	1740	1800	1970
U.E.D.21/80-95	55	55	2,2	DN125	1740	1800	2000
U.E.D.21/120-50	30	34	0,9	DN150	1740	1700	2020
U.E.D.21/120-55	37	42	1,3	DN150	1740	1800	2020
U.E.D.21/120-60	44	55	1,3	DN150	1740	1800	2020
U.E.D.21/120-65	44	55	1,5	DN150	1740	1800	2075
U.E.D.21/120-70	44	55	1,5	DN150	1740	1800	2075
U.E.D.21/120-75	44	55	1,8	DN150	1740	1800	2075
U.E.D.21/120-80	55	55	2,1	DN150	1840	2200	2120
U.E.D.21/120-85	55	55	2,1	DN150	1840	2200	2120

DCI: Diámetro Colector de Impulsión

IDEMUR S.L. se reserva el derecho de cualquier modificación sin previo aviso. Medidas en mm sujetas a cambios

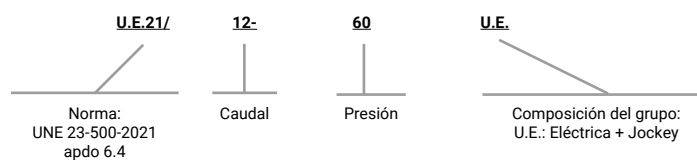
U.E.21 Abastecimiento sencillo

GRUPO CONTRAINCENDIOS CON BOMBA PRINCIPAL ELÉCTRICA

NORMA UNE 23-500:2021 Apartado 6.4 (Abastecimiento sencillo)

TABLA DE SELECCIÓN GRUPOS SERIE U.E.21

		CAUDAL TOTAL (m³/h)
		12
ALTURA MANOMÉTRICA TOTAL (m.c.i.)	40	U.E.21/12-40
	45	U.E.21/12-45
	50	U.E.21/12-50
	55	U.E.21/12-55
	60	U.E.21/12-60
	65	U.E.21/12-65
	70	U.E.21/12-70
	75	U.E.21/12-75
	80	U.E.21/12-80
	85	U.E.21/12-85
	90	U.E.21/12-90
	95	U.E.21/12-95
100	U.E.21/12-100	
PRESTACIONES SUPERIORES BAJO CONSULTA		

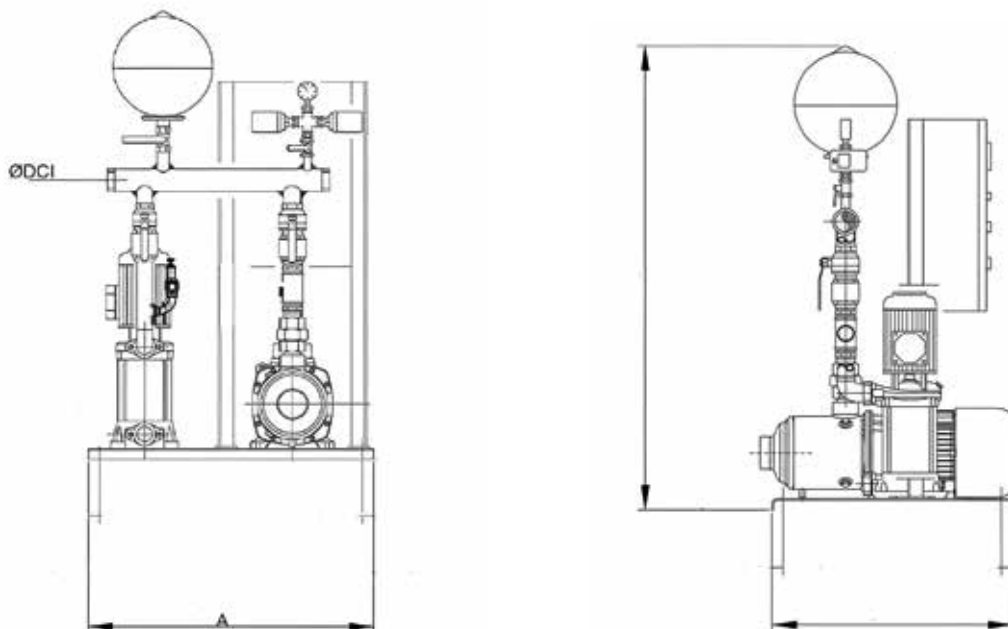


U.E.21 Abastecimiento sencillo

GRUPO CONTRAINCENDIOS CON BOMBA PRINCIPAL ELÉCTRICA

NORMA UNE 23-500:2021 Apartado 6.4 (Abastecimiento sencillo)

DIMENSIONES Y POTENCIAS GRUPOS U.E.21



Modelo Grupo	Bomba Eléctrica	Bomba Jockey	Dimensiones			
	(kW)	(kW)	DCI	A	L	HT
U.E.21/12-40	4	0,75	2"	700	600	1350
U.E.21/12-45	4	0,9	2"	700	600	1350
U.E.21/12-50	4	0,9	2"	700	600	1350
U.E.21/12-55	4	0,9	2"	700	600	1350
U.E.21/12-60	4	0,9	2"	700	600	1350
U.E.21/12-65	5,5	1,5	2"	700	600	1400
U.E.21/12-70	5,5	1,5	2"	700	600	1400
U.E.21/12-75	5,5	1,85	2"	700	450	1430
U.E.21/12-80	5,5	2,1	2"	700	450	1430
U.E.21/12-85	6,6	2,1	2"	700	450	1470
U.E.21/12-90	6,6	2,1	2"	700	450	1470
U.E.21/12-95	7,5	2,2	2"	700	450	1600
U.E.21/12-100	7,5	2,2	2"	700	450	1600

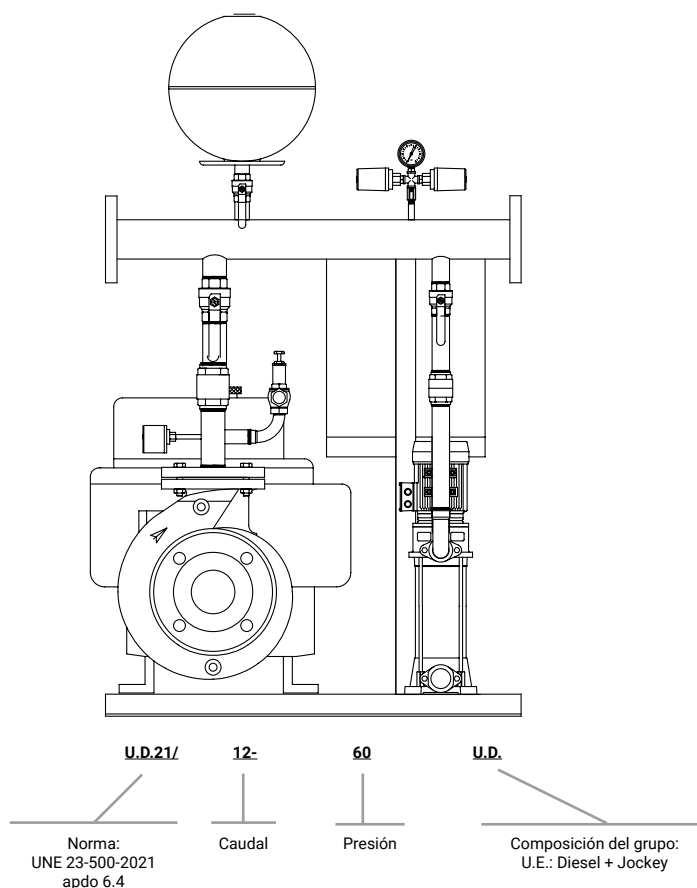
U.D.21 Abastecimiento sencillo

GRUPO CONTRAINCENDIOS CON BOMBA PRINCIPAL DIESEL

NORMA UNE 23-500:2021 Apartado 6.4 (Abastecimiento sencillo)

TABLA DE SELECCIÓN GRUPOS SERIE U.D.21

		CAUDAL TOTAL (m ³ /h)	
		12	
ALTURA MANOMÉTRICA TOTAL (m.c.i.)	40	U.D.21/12-40E	
	45	U.D.21/12-45E	
	50	U.D.21/12-50E	
	55	U.D.21/12-55E	
	60	U.D.21/12-60E	
	65	U.D.21/12-65	
	70	U.D.21/12-70	
	75	U.D.21/12-75	
	80	U.D.21/12-80	
	85	U.D.21/12-85	
	90	U.D.21/12-90	
	95	U.D.21/12-95	
100	U.D.21/12-100		
PRESTACIONES SUPERIORES BAJO CONSULTA			

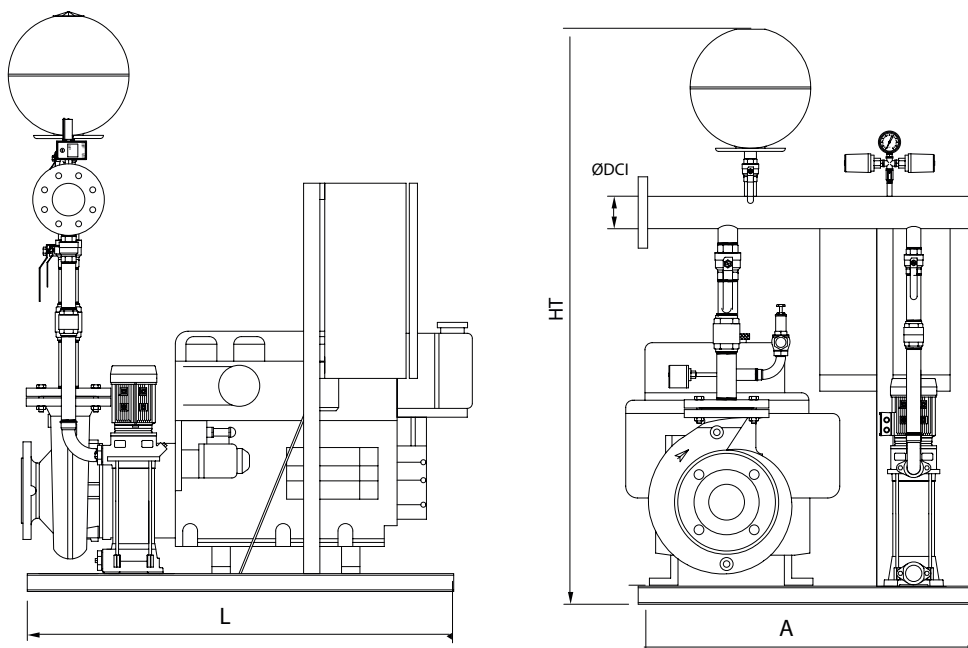


U.D.21 Abastecimiento sencillo

GRUPO CONTRAINCENDIOS CON BOMBA PRINCIPAL DIESEL

NORMA UNE 23-500:2021 Apartado 6.4 (Abastecimiento sencillo)

DIMENSIONES Y POTENCIAS GRUPOS U.D.21



Modelo Grupo	Bomba Diesel	Bomba Jockey	Dimensiones			
	(kW)	(kW)	DCI	A	L	HT
U.D.21/12-40E	8,3	0,75	2"	900	800	1520
U.D.21/12-45E	8,3	0,9	2"	900	800	1520
U.D.21/12-50E	8,3	0,9	2"	900	800	1520
U.D.21/12-55E	8,3	0,9	2"	900	800	1520
U.D.21/12-60E	8,3	0,9	2"	900	800	1520
U.D.21/12-65	7,5	1,5	2"	1000	900	1520
U.D.21/12-70	8,83	1,5	2"	1060	1000	1630
U.D.21/12-75	11,4	1,85	2"	1060	1000	1630
U.D.21/12-80	14,5	2,1	2"	1060	1200	1700
U.D.21/12-85	14,5	2,1	2"	1060	1200	1700
U.D.21/12-90	14,5	2,1	2"	1060	1200	1700
U.D.21/12-95	27,21	2,2	2"	1060	1200	1700
U.D.21/12-100	27,21	2,2	2"	1060	1000	1700

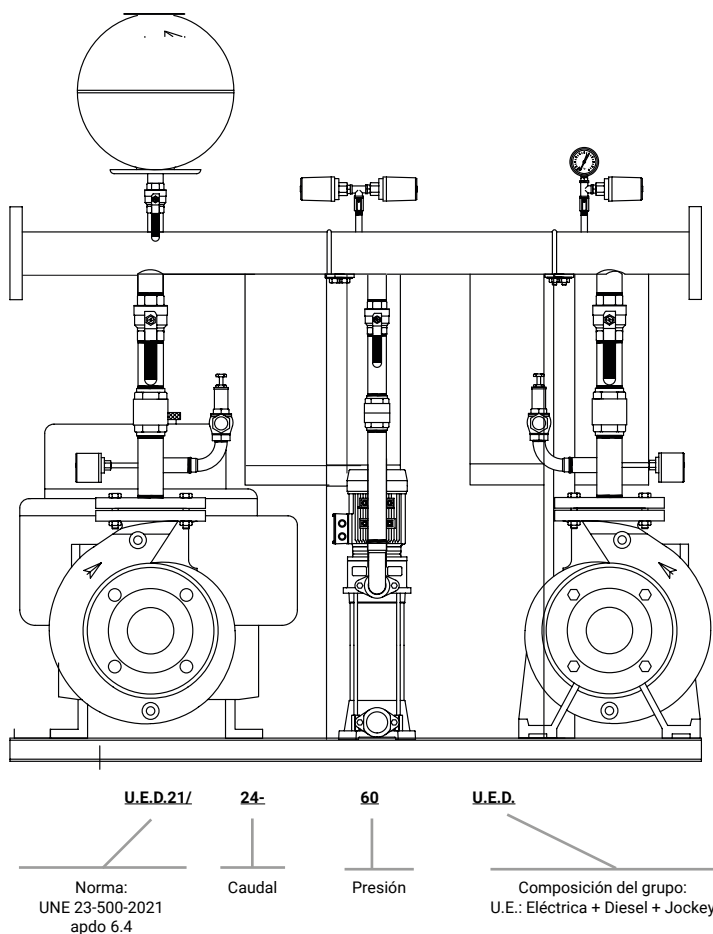
U.E.D.21 Abastecimiento sencillo

GRUPO CONTRAINCENDIOS CON BOMBA PRINCIPAL ELÉCTRICA + DIESEL

NORMA UNE 23-500:2021 Apartado 6.4 (Abastecimiento sencillo)

TABLA DE SELECCIÓN GRUPOS SERIE U.E.D.21

		CAUDAL TOTAL (m ³ /h)
		12
ALTURA MANOMÉTRICA TOTAL (m.c.i.)	40	U.E.D.21/12-40
	45	U.E.D.21/12-45
	50	U.E.D.21/12-50
	55	U.E.D.21/12-55
	60	U.E.D.21/12-60
	65	U.E.D.21/12-65
	70	U.E.D.21/12-70
	75	U.E.D.21/12-75
	80	U.E.D.21/12-80
	85	U.E.D.21/12-85
	90	U.E.D.21/12-90
	95	U.E.D.21/12-95
	100	U.E.D.21/12-100
PRESTACIONES SUPERIORES BAJO CONSULTA		

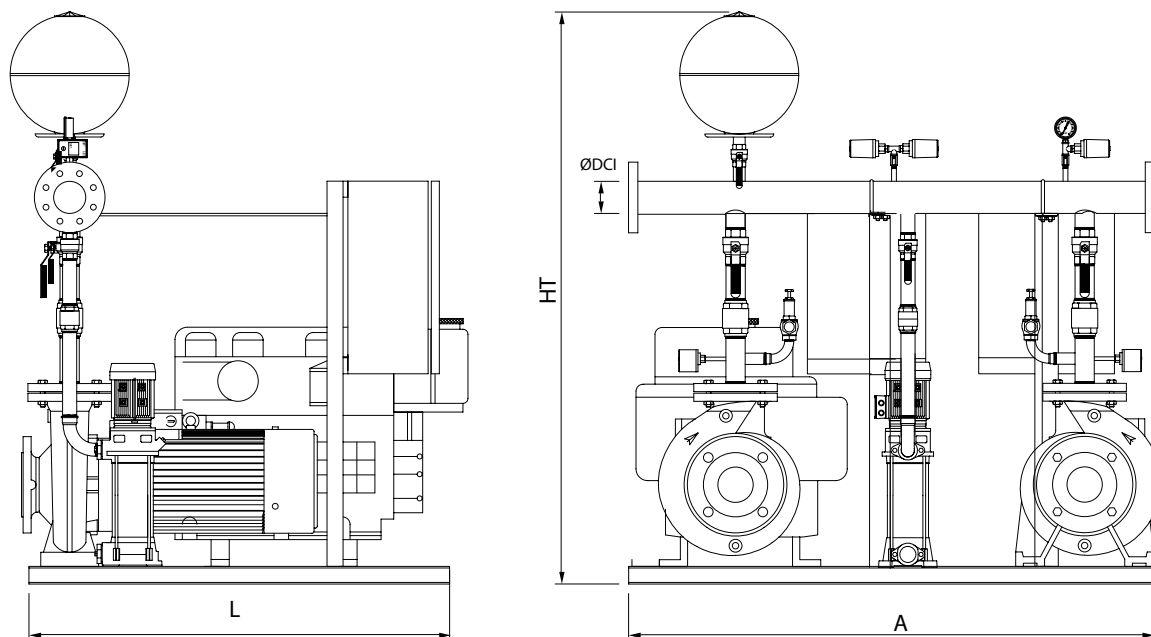


U.E.D.21 Abastecimiento sencillo

GRUPO CONTRAINCENDIOS CON BOMBA PRINCIPAL ELÉCTRICA + DIESEL

NORMA UNE 23-500:2021 Apartado 6.4 (Abastecimiento sencillo)

DIMENSIONES Y POTENCIAS GRUPOS U.E.D.21



Modelo Grupo	Bomba Eléctrica	Bomba Diesel	Bomba Jockey	Dimensiones			
	(kW)	(kW)	(kW)	DCI	A	L	HT
U.E.D.21/12-40	4	8,3	0,75	2"	900	800	1520
U.E.D.21/12-45	4	8,3	0,9	2"	900	800	1520
U.E.D.21/12-50	4	8,3	0,9	2"	900	800	1520
U.E.D.21/12-55	4	8,3	0,9	2"	900	800	1520
U.E.D.21/12-60	4	8,3	0,9	2"	900	800	1520
U.E.D.21/12-65	5,5	7,5	1,5	2"	1200	1000	1550
U.E.D.21/12-70	5,5	8,83	1,5	2"	1200	1000	1600
U.E.D.21/12-75	5,5	11,4	1,85	2"	1200	1000	1600
U.E.D.21/12-80	5,5	14,5	2,1	2"	1200	1000	1600
U.E.D.21/12-85	6,6	14,5	2,1	2"	1200	1000	1600
U.E.D.21/12-90	6,6	14,5	2,1	2"	1200	1000	1600
U.E.D.21/12-95	8,09	27,21	2,2	2"	1200	1000	1600
U.E.D.21/12-100	8,09	27,21	2,2	2"	1200	1000	1600

IDSH

CAUDALÍMETRO PARA CONTRAINCENDIOS

PRESTACIONES:

Caudal hasta 7200 L/min

LÍMITES DE UTILIZACIÓN:

Temperatura máxima del líquido 70°C

Presión máxima 16 bar.

CARACTERÍSTICAS DE EMPLEO E INSTALACIÓN:

Es un instrumento económico para medir grandes caudales ocupando muy poco espacio, especialmente indicado para GRUPOS CONTRAINCENDIOS

Insertar en tubo PITOT horizontal dejando 10 diámetros de tubería por delante del caudalímetro y 4 diámetros de tubería por detrás del caudalímetro.

El tamaño del taladro en la tubería será de 5/8" para tuberías de 1" a 4" y de 3/4" para tuberías de 6" a 8"

Instalación en tubería horizontal.

CARACTERÍSTICAS DE CONSTRUCCIÓN:

Construido en una sola pieza de metacrilato.

PÉNDULO: Acero Inox 316.



TIPO	CAUDAL MÍNIMO Y MÁXIMO L/min	DN	PULGADAS
IDSH-40	80-330	40	1½"
IDSH-50	80-360	50	2"
IDSH-65	120-600	65	2½"
IDSH-80	200-900	80	3"
IDSH-100	500-2000	100	4"
IDSH-125	800-3000	125	5"
IDSH-150	1200-4600	150	6"
IDSH-200	2000-7500	200	8"

IDOP

CAUDALÍMETRO PARA CONTRAINCENDIOS

PRESTACIONES:

Caudal hasta 900 m³/h

LÍMITES DE UTILIZACIÓN:

Temperatura máxima del líquido 70°C

Presión máxima 16 bar.

CARACTERÍSTICAS DE EMPLEO E INSTALACIÓN:

Es un instrumento económico para medir grandes caudales ocupando muy poco espacio, especialmente indicado para GRUPOS CONTRAINCENDIOS

Montaje entre bridas norma UNI EN, ISO 1902-1. Conforme a la norma UN 9490

Dejar 10 diámetros de tubería por delante del caudalímetro y 4 diámetros de tubería por detrás del caudalímetro.

Instalación en tubería horizontal.

CARACTERÍSTICAS DE CONSTRUCCIÓN:

MEDIDOR: Metacrilato transparente.

PÉNDULO: Acero Inox 316.

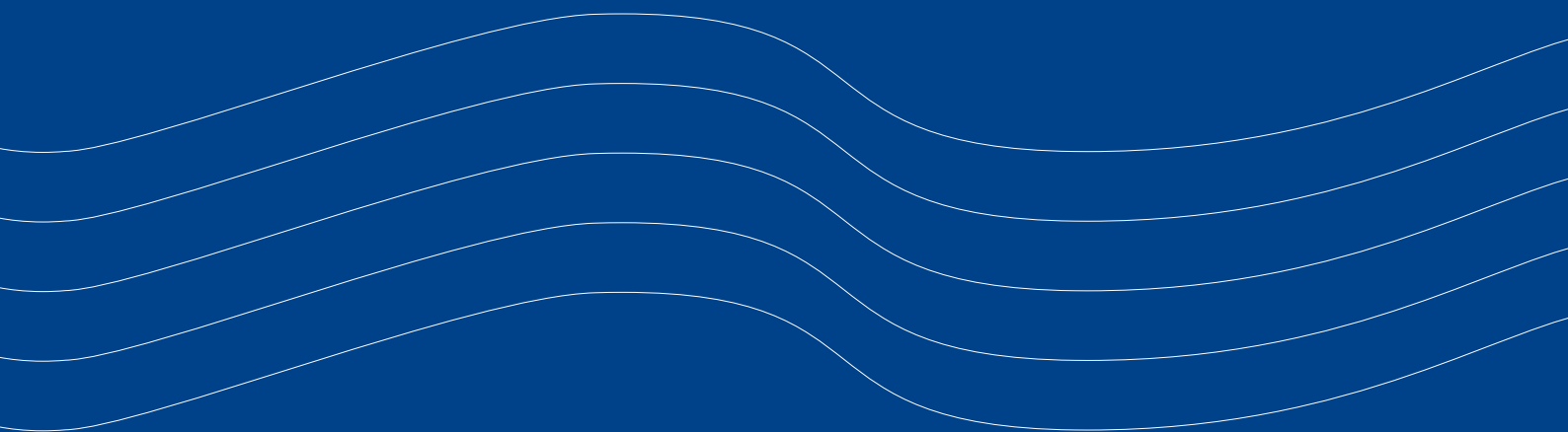
CUERPO: Acero al carbono.



TIPO	CAUDAL m³/h	DN	PULGADAS
IDOP-40	11-15-24-32	40	1½"
IDOP-50	25-35-54-70	50	2"
IDOP-65	40-54-80-110	65	2½"
IDOP-80	70-95-130-180	80	3"
IDOP-100	80-110-180-250	100	4"
IDOP-125	160-220-300-400	125	5"
IDOP-150	180-250-400-520	150	6"
IDOP-200	320-420-700-900	200	8"



ACUMULADORES



ACUMULADORES AMR-PLUS

ACUMULADORES DE PRESIÓN

AMR-PLUS. ACUMULADORES HIDRONEUMÁTICOS DE MEMBRANA

Depósitos de acero soldado, construidos de acuerdo a la directiva Europea 2014/68/UE de equipos a presión, a partir de dos fondos embutidos y virola de chapa curvada, unidos entre sí mediante cordones de soldadura, realizados según procedimientos y personal homologado, capacitados para resistir holgadamente la presión de trabajo para la que han sido diseñados.

En los fondos, se han previsto agujeros para montaje y fijación de la membrana a través de una tapa atornillada en su parte superior y un manguito roscado según DIN-259 en su parte inferior (consultar modelos).

Membrana recambiable de caucho sintético según norma EN 13831

La temperatura máxima de servicio es de 100°C.

4 Años
de garantía



Acumuladores de membrana						
Código	Tipo	Capacidad (l.)	Presión Max. Bar.	Dimensiones DxH	Conexión de Agua Ø	Peso Kgs.
6100510	5-AMF-Plus	5	10	200x250	1"	2
6102510	25-AMF-Plus	25	10	320x430	1"	4,5
6105012	50-AMF-S Plus	50	10	360x620x390	1"	12
11100115	100 AMR-Plus	100	10	485x805	1½"	33
3150031	150 AMR-Plus	150	10	485x1155	1½"	38
3220031	220 AMR-Plus	200	10	485x1400	1½"	49
3350031	350 AMR-Plus	300	10	485x1965	1½"	60
3500031	500 AMP-Plus	500	10	600x2065	1½"	90
3700031	700 AMP-Plus	700	10	700x2146	1½"	158
3900311	900 AMP-Plus	900	10	800x2155	1½"	224
3910033	1000 AMP-Plus	1000	10	800x2375	1½"	274

DEPÓSITOS GALVANIZADOS

Construidos en chapa de acero y galvanizados en caliente tanto interior como exteriormente, compleados con tomas para todos los accesorios, requeridas para su perfecta instalación. Bajo demanda se pueden suministrar en construcción horizontal.

Homologados por el Ministerio de Industria y conformes a la directiva 2014/68UE

ATENCIÓN: En caso de necesitar el depósito galvanizado para un equipo de presión, recuerden escoger un inyector de aire para cada bomba del equipo. Debemos tener en cuenta que para depósitos de hasta 1.000 lts. el inyector idóneo es el I-600, y para depósitos de 1.000 a 2.000 lts. el idóneo es el SP-II.

Depósitos galvanizados				
Tipo	Presión	Tipo	Presión	H Total x Diám. (cm)
-	-	DG - 0200-10	10	1150 x 550
-	-	DG - 0300-10	10	1615 x 550
DG - 0500-8	8	DG - 0500-10	10	1800 x 650
DG - 0750-8	8	DG - 0750-10	10	2000 x 750
DG - 1000-8	8	DG - 1000-10	10	2350 x 800



Homologados industria. Para otros volúmenes consultar

ACUMULADORES AMR

ACUMULADORES DE PRESIÓN

AMR. ACUMULADORES HIDRONEUMÁTICOS DE MEMBRANA

Membrana recambiable apta para agua potable.

Presión máxima de trabajo: 10 bar.

Precarga: 1,5 bar.

Temperatura de la instalación: De -10°C hasta +100°C

Conexión inferior roscada en acero zincado.

Los modelos de 150 a 500 litros cuentan con un acoplamiento adicional en la parte superior con conexión roscada (3/4" GM ½ GH)

Recubrimiento externo: Pintura polvo epoxi (color rojo)

Normativa: Fabricados según la Directiva 2014/68/UE



Código	Modelo	Capacidad	Presión Max.	Dimensiones		Conex.	Peso Kg.
		Litros	Bar	Diámetro (mm)	Altura (mm)	R	
1005014	5 AMR	5	10	200	245	1"	2
1025051	24 AMR-E	24	8	350	390	1"	4,5
1050021	50 AMR-P	50	16	320	440	1"	6
1050281	50 AMR-X5	50	10	360	620	1"	12
3100031	100 AMR-P	100	10	450	850	1"	18
3150801	150 AMR-B90 (M/F)	150	10	485	1060	1¼"	25
3200801	200 AMR-B90 (M/F)	200	10	550	1135	1¼"	42
3300801	300 AMR-B90 (M/F)	300	10	650	1180	1¼"	55
3500801	500 AMR-B90 (M/F)	500	10	750	1450	1½"	71



REGULADORES ELECTRÓNICOS DE PRESIÓN Y VARIADORES DE VELOCIDAD

REGULADORES ELECTRÓNICOS DE PRESIÓN

Los reguladores electrónicos de presión ordenan el arranque y paro automático de la bomba al abrir o cerrar, respectivamente, cualquier grifo o válvula de la instalación.

Cuando la bomba arranca, se mantiene en marcha mientras persista la apertura de cualquier grifo, transmitiendo a la red un caudal y presión constantes.

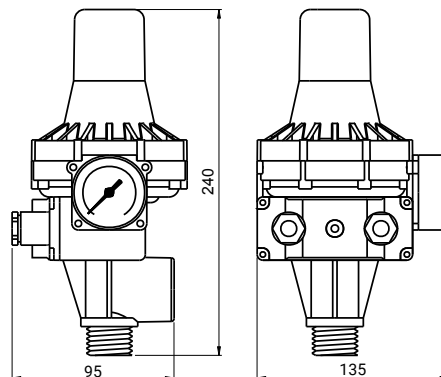
Modelo	Tensión	Intensidad máxima	Protección	Temp. max. del agua	Caudal máximo	Presión de arranque	Presión máx. utilización
CONTROLPUMP	230V	10A. (1.1 kW)	IP65	60°	6900	1.5 Kg.	10 Kg.
BRIO 2000	230V	12A. (1.1 kW)	IP65	55°	7000	1.5 - 2,5 Kg.	10 Kg.
COMPACT 2RM	230V	10A. (1.1 kW)	IP65	60°	7000	1.5 - 2,5 Kg.	10 Kg.

CARACTERÍSTICAS:



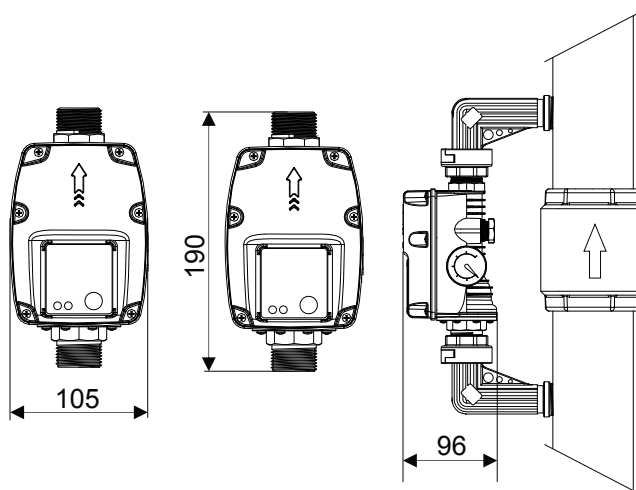
CONTROLPUMP

Conexiones de 1", válvula de retención, sistema de seguridad que evita la posibilidad de funcionamiento de la bomba sin agua, indicadores luminosos de tensión, marcha y fallo, pulsador de rearme y manómetro.



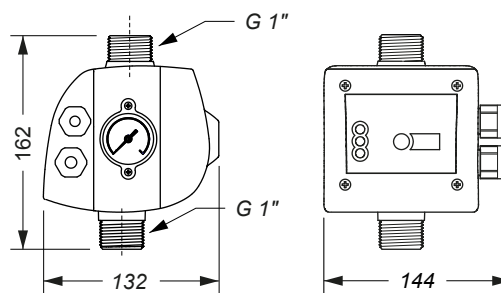
BRIO

Conexiones de 1", válvula de retención, sistema de seguridad que evita la posibilidad de funcionamiento de la bomba sin agua, indicadores luminosos de tensión, marcha y fallo, pulsador de rearme, manómetro y regulación.



COMPACT 2RM

Conexiones de 1", válvula de retención, sistema de seguridad que evita la posibilidad de funcionamiento de la bomba sin agua, indicadores luminosos de tensión, marcha y fallo, pulsador de rearme, manómetro y regulación.



SIRIO

VARIADOR DE FRECUENCIA

CARACTERÍSTICAS DE EMPLEO

Controlan el arranque y la parada, y pueden variar la frecuencia (Hz) del motor a fin de alterar la velocidad (rpm) de acuerdo al caudal de agua requerido por el sistema.

Control de fugas.

Control amperométrico a la salida del motor.

Protección contra funcionamiento en seco.

Control anti-bloqueo.

Reajuste automático en caso de parada por funcionamiento en seco.

Ahorro de energía gracias a una menor absorción de potencia de la bomba.

Posibilidad de conectar 4 dispositivos en grupo de presión.

Dispone de contacto libre de tensión que indica paro o marcha.



DATOS TÉCNICOS	SIRIO UNIVERSAL		SIRIO XP UNIVERSAL	
	Monofásico 220V	Trifásico 220V	Monofásico 220V	Trifásico 220V
Alimentación de red	Monofásico 230 Vac ± 10% - 50/60 Hz			
Tensión de salida (motor)	Monofásico 220V	Trifásico 220V	Monofásico 220V	Trifásico 220V
Poencia de salida máxima	1500W - 1,5HP 7,7A	2200W - 3HP 9,7A	1500W - 2HP 10,5A	2200W - 3HP 9,7A
Enfriamiento	Enfriado por agua			
Presión máxima admisible	800 Kpa (8 bar)			
Temperatura máxima del líquido	min 0°C / max. 35°C			
Caudal máximo teórico	0,1 bar a 15 l/min - 9m³/h - 9000 l/h			
Campo de regulación set-point	0,5÷8 bar			
Campo de regulación de la presión inicial	0,2÷7,7 bar			
Conexión hidráulica	macho-macho G 1"¼ (opcional NPT)			
Campo de frecuencia de salida	seleccionable: 25÷50 Hz / 30÷60 Hz			

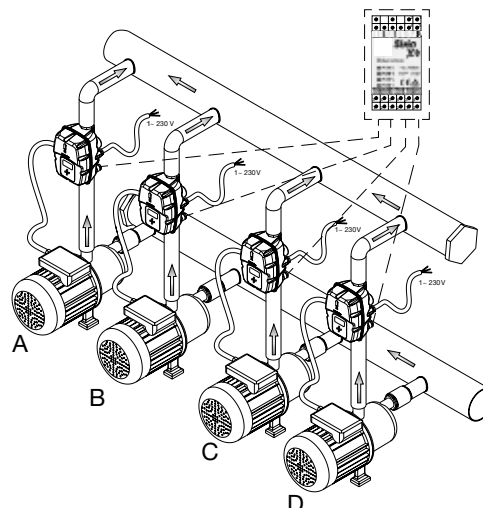
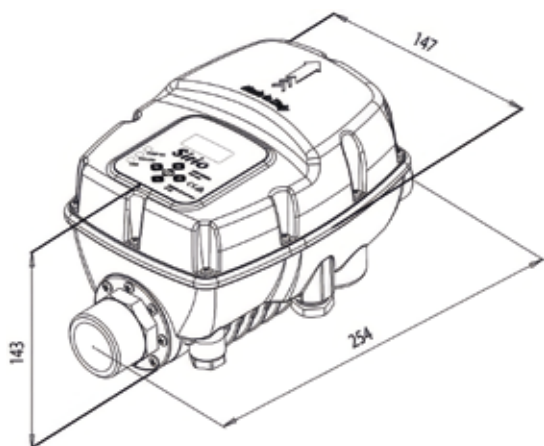
VARIADORES DE FRECUENCIA



Módulo de Protección:
Protege tanto el dispositivo como la bomba contra los daños eléctricos (oscilación de tensión, etc.)



Posibilidad de conectar en grupo de presurización desde 2 dispositivos (sólo con el cable de conexión) y hasta 4 gracias al módulo SIRIO X4



NETTUN

VARIADOR DE FRECUENCIA

CARACTERÍSTICAS DE EMPLEO

Nettun es un dispositivo electrónico que controla el arranque y la parada de una bomba eléctrica, basado en tecnología inverter. Gracias a esta tecnología, puede modular la frecuencia (Hz) de la corriente que llega al motor para variar la velocidad de rotación revoluciones / minuto dependiendo de la demanda de agua de la planta.

- Instalación obligatoria de un vaso de expansión de 2-5 l
- Control amperométrico de salida del motor
- Presión constante gracias a la regulación de la velocidad del motor.
- Ahorro de energía gracias a la menor absorción de la bomba.
- El arranque y la parada graduales de la bomba reducen los golpes de ariete.
- Protección contra el funcionamiento en seco.
- Reinicio automático en caso de funcionamiento en seco.
- Control de fugas
- Función antibloqueo
- Posibilidad de conectar múltiples dispositivos al grupo de presurización de hasta 8 bombas.

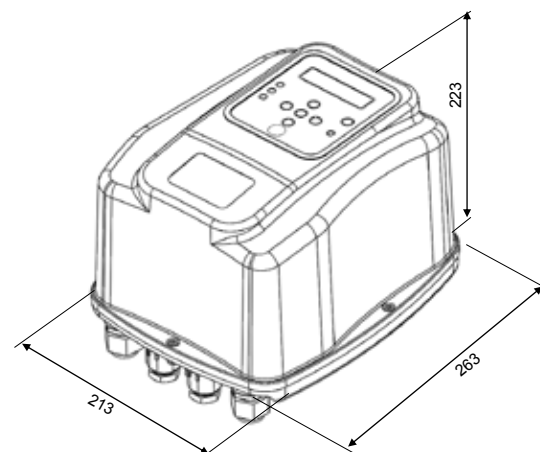
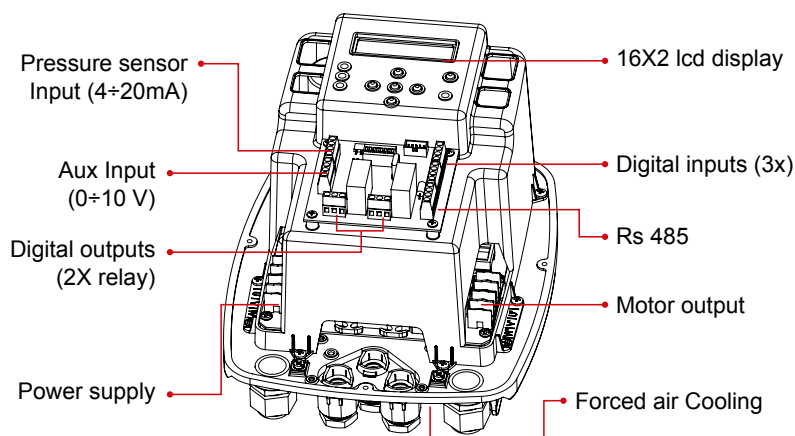


Nettun

DATOS TÉCNICOS	Nettun	Nettun Universal	
Suministro de red	Trifásico 400 Vac ± 10% - 50/60 Hz	Monofásico 230 Vac ± 10% - 50/60 Hz	
Salida del motor	Trifásico 400 Vac	Monofásico 220 V	Trifásico 220 V
Máxima potencia del motor eléctrico	5.5 kW - 7.5 cv	1.5 kW - 2 cv	2.2 kW - 3 cv
Corriente de fase del motor máx.	13 A (rms)	10.5 A	9.7 A
Enfriamiento	Ventilacion de aire forzada	Ventilación forzada por aire	
Entradas analógicas	4 ÷ 20 mA (sensor de presión) + 0 ÷ 10 V (auxiliar)	4 ÷ 20 mA (sensor de presión)	
Entradas digitales	3 entradas (habilitación, error, segundo punto de ajuste)		
Salidas digitales	2 relés programables (24 V - 2 A máx.)	1 relé (funciones programables)	
Grupos de presurización	Hasta 8 bombas		
Temperatura ambiente de funcionamiento	de + 0° C a + 45° C	---	



Nettun Universal



VARIADORES DE FRECUENCIA



CUADROS ELÉCTRICOS

CUADROS ELÉCTRICOS CON VARIADOR ABB

PARA EQUIPOS DE PRESIÓN CON VARIADOR DE FRECUENCIA

DESCRIPCIÓN

Destinado a equipos que requieren presión constante. El sistema adapta el rendimiento de las bombas al consumo de agua en cada momento.

CARACTERÍSTICAS GENERALES:

- Rotación de la bomba regulada.
- Opción presostatos de todas las bombas.
- Ventilación forzada de los cuadros.
- Interruptor general
- Selectores MAN - 0 - AUT para todas las bombas y selector de funcionamiento, variador o presostatos.
- Pilotos de marcha y térmico por bomba, y falta de agua
- Bombas auxiliares con arranque directo hasta 5,5 cv, arranque estrella- triangulo a partir de 10 cv y 7,5 cv con arranque directo o E/T según elección.
- Traductor de presión de 0 - 10 Bars.
- Aparellaje SCHNEIDER o similar
- Para distancias superiores a 200 metros entre bomba y cuadro hay que añadir reactancia de salida.



OPCIONES:

- Voltímetro
- Amperímetro por bomba
- Cuenta horas por bomba
- CLT, salidas libres de tensión
- Arrancadores suaves para las bombas auxiliares

Cuadros Trifásicos 400 v III + N				
Cuadros de 1 bomba	Cuadros de 2 bombas	CV	Arranque	Amperios
Referencia	Referencia			
IDVF1D1,5T4	IDVF2D1,5T4	1,5	Directo	3,3 Amp.
IDVF1D2T4	IDVF2D2T4	2	Directo	4 Amp.
IDVF1D3T4	IDVF2D3T4	3	Directo	5,6 Amp.
IDVF1D4T4	IDVF2D4T4	4	Directo	7,2 Amp.
IDVF1D5,5T4	IDVF2D5,5T4	5,5	Directo	9,4 Amp.
IDVF1D7,7T4	IDVF2D7,5T4	7,5	Directo	12,6 Amp.
IDVF1ET7,5T4	IDVF2ET7,5T4	7,5	E/T	12,6 Amp.
IDVF1ET10T4	IDVF2ET10T4	10	E/T	17 Amp.
IDVF1ET15T4	IDVF2ET15T4	15	E/T	25 Amp.
IDVF1ET20T4	IDVF2ET20T4	20	E/T	32 Amp.
IDVF1ET25T4	IDVF2ET25T4	25	E/T	38 Amp.
IDVF1ET30T4	IDVF2ET30T4	30	E/T	45 Amp.
IDVF1ET40T4	IDVF2ET40T4	40	E/T	62 Amp.
IDVF1ET50T4	IDVF2ET50T4	50	E/T	73 Amp.

Para cuadros de 3 y 4 bombas consultar.

CUADROS ELÉCTRICOS CON VARIADOR ABB UNE-EN 60204-1

PARA EQUIPOS DE PRESIÓN CON VARIADOR DE FRECUENCIA

DESCRIPCIÓN

Destinado a equipos que requieren presión constante. El sistema adapta el rendimiento de las bombas al consumo de agua en cada momento.

CARACTERÍSTICAS GENERALES:

- Rotación de la bomba regulada.
- Ventilación forzada de los cuadros.
- Interruptor general
- Selectores MAN - O - AUT para todas las bombas y selector de funcionamiento, variador o presostatos.
- Pilotos de marcha y térmico por bomba, y falta de agua
- Bombas auxiliares con arranque directo hasta 5,5 cv, arranque estrellatriangulo a partir de 10 cv, y 7,5 cv con arranque directo o E/T según elección.
- Traductor de presión de 0 - 10 Bars.
- Aparellaje SCHNEIDER o similar
- Llave extraíble en puerta.
- Interruptor general con bloqueo candado.
- Transformador 400/24 VAC (Maniobra 24v)
- Adhesivo señal de advertencia.
- **III A 400v sin Neutro.**
- Para distancias superiores a 200 metros entre bomba y cuadro hay que añadir reactancia de salida.



OPCIONES:

- Voltímetro
- Amperímetro por bomba
- Cuenta horas por bomba
- CLT, salidas libres de tensión
- Arrancadores suaves para las bombas auxiliares

Cuadros Trifásicos 400 v III Sin Neutro				
Cuadros de 1 bomba	Cuadros de 2 bombas	CV	Arranque	Amperios
Referencia	Referencia			
IDVF1D1,5T4-60	IDVF2D1,5T4-60	1,5	Directo	3,3Amp.
IDVF1D2T4-60	IDVF2D2T4-60	2	Directo	4Amp.
IDVF1D3T4-60	IDVF2D3T4-60	3	Directo	5,6Amp.
IDVF1D4T4-60	IDVF2D4T4-60	4	Directo	7,2Amp.
IDVF1D5,5T4-60	IDVF2D5,5T4-60	5,5	Directo	9,4Amp.
IDVF1 D7,7T4-60	IDVF2D7,5T4-60	7,5	Directo	12,6Amp.
IDVF1ET7,5T4-60	IDVF2ET7,5T4-60	7,5	E/T	12,6Amp.
IDVF1ET10T4-60	IDVF2ET10T4-60	10	E/T	17 Amp.
IDVF1ET15T4-60	IDVF2ET15T4-60	15	E/T	25Amp.
IDVF1ET20T4-60	IDVF2ET20T4-60	20	E/T	32Amp.
IDVF1ET25T4-60	IDVF2ET25T4-60	25	E/T	38Amp.
IDVF1ET30T4-60	IDVF2ET30T4-60	30	E/T	45Amp.
IDVF1ET40T4-60	IDVF2ET40T4-60	40	E/T	62Amp.
IDVF1ET50T4-60	IDVF2ET50T4-60	50	E/T	73Amp.

Trifásicos 400V SIN NEUTRO

Para cuadros de 3 y 4 bombas consultar.

CUADROS ELÉCTRICOS

PARA EQUIPOS DE PRESIÓN

CARACTERÍSTICAS GENERALES:

- Armario: 1,2,3 bombas en arranque directo, caja de material plástico IP55. Resto de gama en armarios metálicos.
- Arranque directo hasta 5,5 cv. Arranque estrella-triángulo a partir de 7,5 cv. Los equipos de 7,5 cv se pueden elegir en las dos versiones.
- Interruptor general, en todos los cuadros con armario metálico
- Alternancia de bombas
- Protección por disyuntores térmicos hasta 25 A, con fusibles y relé térmico el resto.
- Selectores MAN-0-AUT y pilotos de marcha y disparo térmico.
- Aparellaje SCHNEIDER o similar

OPCIONES

- Amperímetros, cuenta-horas por bomba. Voltímetro general.
- CLT, salidas libres de tensión.
- Arrancadores suaves
- Armarios de poliéster



Cuadros Monofásicos 230 V

Cuadros de 1 bomba	Cuadros de 2 bombas	CV	Arranque	Regulación
Referencia	Referencia			
IDP1D0,5M	IDP2D0,5M	0,5	Directo	2,5 - 4 A
IDP1D1M	IDP2D1M	1	Directo	4 - 6,3 A
IDP1D1,5M	IDP2D1,5M	1,5	Directo	6,3 - 10 A
IDP1D2M	IDP2D2M	2	Directo	9 - 14 A

Cuadros Trifásicos 400 v III + N

Cuadros de 1 bomba	Cuadros de 2 bombas	CV	Arranque	Regulación
Referencia	Referencia			
-	IDP2D1T4	1	Directo	1,6 - 2,5 A
IDP1D1,5T4	IDP2D1,5T4	1,5	Directo	2,5 - 4 A
IDP1D2T4	IDP2D2T4	2	Directo	2,5 - 4 A
IDP1D3T4	IDP2D3T4	3	Directo	4 - 6,3 A
IDP1D4T4	IDP2D4T4	4	Directo	6,3 - 10 A
IDP1D5,5T4	IDP2D5,5T4	5,5	Directo	6,3 - 10 A
IDP1D7,5T4	IDP2D7,5T4	7,5	Directo	9 - 14 A

CUADROS ELÉCTRICOS

PARA BOMBAS DE AGUAS FECALES

CARACTERÍSTICAS GENERALES:

- Armario: 1,2,3 bombas en arranque directo, caja de material plástico IP55. Resto de gama en armarios metálicos.
- Arranque directo hasta 5,5 cv. Arranque estrella-triángulo a partir de 7,5 cv. Los equipos de 7,5 cv se pueden elegir en las dos versiones.
- Interruptor general, en todos los cuadros con armario metálico
- Alternancia de bombas
- Protección por disyuntores térmicos hasta 25 A, con fusibles y relé térmico el resto.
- Selectores MAN-0-AUT y pilotos de marcha y disparo térmico.
- Alarma óptica y acústica de sobre nivel
- Aparellaje SCHNEIDER o similar

OPCIONES

- Amperímetros, cuenta-horas por bomba. Voltímetro general.
- CLT, salidas libres de tensión.
- Arrancadores suaves
- Armarios de poliéster
- Maniobra 24 v.



Cuadros Monofásicos 230 V				
Cuadros de 1 bomba	Cuadros de 2 bombas	CV	Arranque	Regulación
Referencia	Referencia			
IDF1D0,5M	IDF2D0,5M	0,5	Directo	2,5 - 4 A
IDF1D1M	IDF2D1M	1	Directo	4 - 6,3 A
IDF1D1,5M	IDF2D1,5M	1,5	Directo	6,3 - 10 A
IDF1D2M	IDF2D2M	2	Directo	9 - 14 A

Cuadros Trifásicos 400 v III				
Cuadros de 1 bomba	Cuadros de 2 bombas	CV	Arranque	Regulación
Referencia	Referencia			
IDF1D1T4	IDF2D1T4	1	Directo	1,6 - 2,5 A
IDF1D1,5T4	IDF2D1,5T4	1,5	Directo	2,5 - 4 A
IDF1D2T4	IDF2D2T4	2	Directo	2,5 - 4 A
IDF1D3T4	IDF2D3T4	3	Directo	4 - 6,3 A
IDF1D4T4	IDF2D4T4	4	Directo	6,3 - 10 A
IDF1D5,5T4	IDF2D5,5T4	5,5	Directo	6,3 - 10 A
IDF1D7,5T4	IDF2D7,5T4	7,5	Directo	9 - 14 A

CUADROS ELÉCTRICOS

PARA BOMBAS DE PISCINA

CARACTERÍSTICAS GENERALES:

- Montado en cajas de material plástico
- Diferencial general
- Contactor en cuadros trifásicos
- Selector de 3 posiciones MAN -0- AUT.
- Protección bomba con disyuntor magnetotérmico
- Programador electromecánico diario, en fracciones de 30 minutos
- Interruptor neumático para bombas contracorriente
- Magnetotérmico 1P+N para cuadro iluminación



OPCIONES:

- Control remoto (Mando a distancia)
- Contactor para bomba
- Reloj con reserva de cuerda 160 h.

Cuadros Monofásicos Piscina

Referencia	CV	Tensión	Regulación
IDPI0,5MF	0,5	230 v II	2,5 - 4 A
IDPI1MF	0,75-1	230 v II	4 - 6,3 A
IDPI1,5MF	1,5-2	230 v II	6,3 - 10 A

Cuadros Trifásicos Piscina

Referencia	CV	Tensión	Regulación
IDPI0,5T4F	0,5	400 v III	1 - 1,6 A
IDPI1T4F	1	400 v III	1,6 - 2,5 A
IDPI1,5T4F	1,5	400 v III	2,5 - 4 A
IDPI2T4F	2	400 v III	2,5 - 4 A
IDPI3T4F	3	400 v III	4 - 6,3 A
IDPI4T4F	4	400 v III	6,3 - 10 A
IDPI5,5T4F	5,5	400 v III	6,3 - 10 A

Cuadro protección y maniobra pulsador de Aire

Referencia	M/T	CV	Tensión	Regulación
PS-0704-3	Monofásico	1,5-2	230 v II	6,3-10 A
PS-0704T	Trifásico	4	400 v III	6,3-10 A

Cuadro protección y maniobra pulsador Piezoelectrico

Referencia	CV	Tensión	Regulación
IDPI1,5MCC-PIE	1,5-2	230 v II	6,3 - 10 A

CUADROS ELÉCTRICOS

PARA BOMBAS DE PISCINA CON TRANSFORMADOR

CARACTERÍSTICAS GENERALES:

- Montado en cajas de material plástico
- Diferencial general
- Contactor en cuadros trifásicos
- Selector de 3 posiciones MAN -0- AUT.
- Protección bomba con disyuntor magnetotérmico
- Programador electromecánico diario, en fracciones de 30 minutos
- Interruptor neumático para bombas contracorriente
- Magnetotérmico 1P+N para cuadro iluminación
- Transformadores de 50W y 300W

OPCIONES:

- Control remoto, para encendido focos (Mando a distancia)
- Control remoto, para encendido bomba y focos (Mando a distancia)
- Contactor para bomba
- Reloj con reserva de cuerda 160 h.



Cuadros Monofásicos Piscina				
Referencia	CV	Tensión	Regulación	Transformador
IDPI1MTRILED1	0,75-1	230 v II	4 - 6,3 A	50 W
IDPI1,5MTRILED1	1,5-2	230 v II	6,3 - 10 A	50 W

Cuadros para protección bombas de piscina				
Referencia	CV	Tensión	Regulación	Transformador
IDPI0,5MTR1	0,5	230 v II	2,5 - 4 A	300 W
IDPI1MTR1	0,75 - 1	230 v II	4,5 - 6,3 A	300 W
IDPI1,5MTR1	1,5 - 2	230 v II	6,3 - 10 A	300 W

Cuadros para protección bombas de piscina				
Referencia	CV	Tensión	Regulación	Transformador
IDPI0,5T4TR1	0,5	400 v III	1 - 1,6 A	300 W
IDPI1T4TR1	1	400 v III	1,6 - 2,5 A	300 W
IDPI1,5T4TR1	1,5	400 v III	2,5 - 4 A	300 W
IDPI2T4TR1	2	400 v III	2,5 - 4 A	300 W
IDPI3T4TR1	3	400 v III	4 - 6,3 A	300 W
IDPI4T4TR1	4	400 v III	6,3 - 10 A	300 W
IDPI5,5T4TR1	5,5	400 v III	6,3 - 10 A	300 W

CUADROS ELÉCTRICOS

PARA BOMBAS SUMERGIBLES DE POZO CON SONDA

Destinados a bombas sumergidas de pozo y equipados con sondas para protección de trabajo en seco. Preparados para presostato o boya en depósito.

CARACTERÍSTICAS GENERALES:

- Armario: 1, 2,3 bombas en arranque directo, caja de material plástico IP55. Resto de gama en armarios metálicos.
- Arranque directo hasta 5,5 cv. Arranque estrella-triángulo a partir de 7,5 cv. Los equipos de 7,5 cv se pueden elegir en las dos versiones.
- Interruptor general, en todos los cuadros con armario metálico
- Relés de sondas de "Lovato". Incluyen las sondas colgantes.
- Protección por disyuntores térmicos hasta 25 A, con fusibles y relé térmico el resto.
- Selectores MAN-0-AUT y pilotos de marcha y disparo térmico.
- Aparellaje SCHNEIDER o similar



Cuadros Monofásicos 230 V				
Referencia	CV	Arranque	I.n. bomba	Regulación
CE-A-1M	0,5	Directo	4,1 A	2,5 - 4 A
CE-A-1M	0,75	Directo	5,6 A	4 - 6,3 A
CE-A-1M	1	Directo	5,6 A	4 - 6,3 A
CE-A-1,5M	1,5	Directo	8,2 A	6,3 - 10 A
CE-A-2-M	2	Directo	10,4 A	9 - 14 A

Cuadros Trifásicos 400 V				
Referencia	CV	Arranque	I.n. bomba	Regulación
CE-A-1T	0,5	Directo	2,1 A	1,6 - 2,5 A
CE-A-1T	0,75	Directo	2,1 A	1,6 - 2,5 A
CE-A-1T	1	Directo	2,1 A	1,6 - 2,5 A
CE-A-1,5T	1,5	Directo	3 A	2,5 - 4 A
CE-A-2-T	2	Directo	4 A	2,5 - 4 A
CE-A-3-T	3	Directo	5,9 A	4 - 6,3 A
CE-A-4-T	4	Directo	7,8 A	6,3 - 10 A
CE-A-5-T	5,5	Directo	9,8 A	6,3 - 10 A

IDEBOMBA

CUADRO BOMBA DE POZO SIN SONDA

CARACTERÍSTICAS GENERALES:

Caja de material plástico de 250 x 200 x140 mm.
Tensiones de 400 V Trifásicos y 230 V monofásicos.
Intensidad máxima 15,9 Amp.

Relé electrónico digital que incluye:

- Indicación digital del consumo del motor.
- Protección e indicación de sobretensión (EIH)
- Protección e indicación de falta de agua (EIL)
- Indicación de sobretensión (EUH)
- Indicación de subtensión (EUL)

Piloto de marcha (Motor)

Piloto de posición de marcha (Automático)

Selectores MAN o AUT

Preparado para presostato o boya en depósito (Para la bomba en automático)

Preparado pra boya de seguridad (Para la bomba siempre)



FUNCIONAMIENTO:

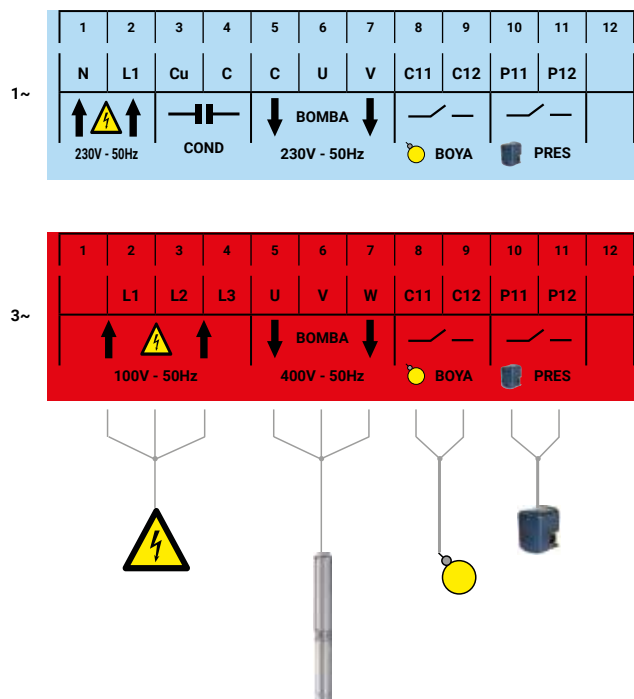
Si tenemos orden de arranque y el relé de protección no detecta anomalías la bomba se pone en marcha.

Si el consumo es superior al parámetro o inferior al mismo durante más de 4 segundos la bomba se para.

El rearme automático será hecho 3 veces a intervalos de 3 min., 5 min y 30 min., al fin de los cuales se para definitivamente. Si la anomalía de sobre intensidad, se para definitivamente sin intentar rearme.

El rearme se puede hacer por la tecla "RSI" o por el selector MAN o AUT pasándolo a posición 0.

ESQUEMA DE CONEXIONES



REFERENCIA	TENSIÓN	INT. MÁXIMA
IDEBOMBA 230 - 12	230 V II	12 A
IDEBOMBA 230 - 16	230 V II	15,9 A
IDEBOMBA 400 - 12	400 V III - N	12 A
IDEBOMBA 400 - 16	400 V III - N	15,9 A

CUADROS ELÉCTRICOS

PARA EQUIPOS CONTRA INCENDIOS



CUADRO DE ARRANQUE Y CONTROL PARA BOMBA ELÉCTRICA SEGÚN UNE-23-500-2021:

Construido estrictamente bajo Reglas Técnicas 23-500-2021 que especifica que cada bomba principal tendrá su cuadro independiente. Incorpora panel frontal de policarbonato para fácil comprensión de toda la simbología, dentro del mismo armario encontramos el arranque, control y protección de la bomba principal y Jockey.

Cuadro compuesto por:

Armario metálico IP-55 color rojo Ral 3.000, interruptor (seccionador) general, arrancadores de las bombas, 2 selectores Man-Fuera de servicio-Aut para bomba principal y jockey, pulsador de prueba de lámparas y pulsador de enterado alarma, pulsador de paro de bomba principal. Protección térmica para bomba jockey, sirena de alarma acústica, batería de accionamiento de sirena y alarmas y cargador, voltímetro, amperímetro, contador de arranques de bomba jockey. Este cuadro incorpora todas las señalizaciones y alarmas reflejadas según regla técnica UNE-20-500-2021.

CUADRO DE ARRANQUE Y CONTROL PARA BOMBA DIESEL SEGÚN UNE-23-500-2021:

Construido estrictamente bajo Reglas Técnicas UNE-23-500-2021 que especifica que cada bomba principal tendrá su cuadro independiente. Incorpora panel frontal de policarbonato para fácil comprensión de toda la simbología.

Cuadro compuesto por:

Armario metálico IP-55 color rojo Ral 3.000, interruptor (seccionador) general, 2 cargadores de baterías, 1 selector Man-Fuera de servicio-Aut-prueba de ciclo de 6 intentos para bomba principal, 1 pulsador de marcha por batería, pulsador de prueba de lámparas y pulsador de enterado de alarma, pulsador de paro de bomba principal, sirena de alarma, 2 voltímetros 1 por batería, 2 amperímetros 1 por batería, tacómetro para bomba principal, cuenta horas, manómetro para la presión de aceite, cuenta impulsos de bomba jockey (contador de nº de arranques). Este cuadro incorpora todas las señalizaciones y alarmas reflejadas según regla técnica UNE-23-500-2021.

NINGUNA DE LAS ALARMAS PROVOCAN LA PARADA DEL MOTOR. LA ÚNICA FORMA DE PARAR LA BOMBA PRINCIPAL ES ACTUAR MANUALMENTE SOBRE EL PULSADOR DE PARO CORRESPONDIENTE SI NO HAY DEMANDA.

*Para el resto de normativas consultar



ACCESORIOS



ACCESORIOS

MANÓMETROS

Tipo	Escala	Ø Conexión
MR - 10	0÷10	¼" GAS
GLICERINA	0÷10	¼" GAS



Manómetro Ø63 con glicerina

Caja acero inox. AISI 304.

Tubo Bourdon y racord: Acero inox. AISI 304.

Rosca 1/4" gas.

Graduaciones disponibles 0 - 10 - 60 - 100 Bar.

Salida inferior (Radial).

Manómetro Ø53

Caja ABS.

Tubo Bourdon y racord: Latón DIN 17660.

Salida inferior (Radial).

VALVULAS

65DN (H-H)80
VR 32 - 1"
VR 40 - 1.1/4"
VR 50 - 1.1/2"
VR 63 - 2"
VR DN65
VR DN80
VR DN100
VR DN125
VR DN150
VR DN200
VR DN250

Válvulas de retención de bola desplazada para aguas residuales

Cuerpo y tapa: Fundición dúctil.

Bola: Aluminio recubierto nitrilo.

Recubrimiento: epoxi.



INYECTORES DE AIRE



Tipo	Capacidad (Litros)		Presión máx. (bar)	Conexión macho	Dimensiones (mm)	
	mínima	máxima			altura	diámetro
AA-04	100	500	10	½" Gc	220	106
AA-16	750	2000		¾" Gc	275	162

AA-04 y AA-16

La unidad de suministro de aire proporciona el mantenimiento del colchón de aire en el autoclave. mangueras de conexión disponibles bajo petición.



LATIGUILLOS M-H

Ø	Longitud
1"	80 cm.
1¼"	60 cm.
1½"	60 cm.
2"	60 cm.

ELECTROVÁLVULAS AC, 24V, EN POLIETILENO

Código	Modelo	Ø Conexión	Emb.
201181	Electroválvula 1" AC	1"	12
201182	Electroválvula 1" AC con regulador	1"	12
201183	Electroválvula 1 ½" AC con regulador	1 ½"	1
201184	Electroválvula 2" AC con regulador	2"	1
201185	Electroválvula 3" AC con regulador	3"	1
201186	Solenoide AC, 2 vías -24V	-	5

RACOR 5 VÍAS

Tipo	Ø Conexión
R5V - 1	1"G

Acoplamiento bombas de latón.

Longitud: 100mm.

PN 10.

Construcción en latón DIN 17660.

Extremos rosca gas M-H, ISO 228/1.

Temp. máx. 180° C.



ACCESORIOS

PRESOSTATOS

Para agua, aire y aceite con membrana de goma nitrílica según las normas para instalaciones farmacéuticas y alimentarias.

Modelo	PM5	PM12	PMT-12	PSD12 INVERSADO
Campo de presión	1- 5	3 - 12	3 - 12	3 - 12
Nº de contactos	2NC	2NC	3NC	2NC-CA
Conexión	1/4" GAS	1/4" GAS	1/4" GAS	1/4" GAS



TRANSDUCTOR DE PRESIÓN

Modelo	Transductor 10	Transductor 16
Campo de presión	0-10 bar	0-16 bar
Conexión	1/4" GAS	1/4" GAS
Señal	4-20 mA	4-20 mA



INTERRUPTORES DE NIVEL

Los interruptores de boya se emplean para controlar el nivel de los líquidos, tanto en el llenado, como en el vaciado de pozos, depósitos, cisternas, etc.



Modelo	Longitud de cable	Tipo de cable	Material del flotador	Micro contactos	Grado de protección	Temperatura de trabajo	Presión máx. de trabajo	Contrapeso
IB-210	10 m.	PVC 3x1 mm 2	Polipropileno	1 conmutado 16 (4) A. 250 V.	IP67	+40°C	1 BAR	SI, Externo
IB-2	5 m.	PVC 3x1 mm 2	Polipropileno	1 conmutado 16 (4) A. 250 V.	IP67	+40°C	1 BAR	SI, Externo

INTERRUPTORES DE NIVEL (aguas residuales)

El modelo IB-FLOTEC está especialmente indicado para su utilización en aguas residuales debido a su gran flotabilidad.



Modelo	Longitud de cable	Tipo de cable	Material del flotador	Micro contactos	Grado de protección	Temperatura de trabajo	Presión máx. de trabajo	Contrapeso
IB-FLOTEC	5 m.	PVC 3x1 mm	Polietileno	1 contacto 16 (4) A. 250 V.	IP67	+60°C	4 BAR	NO

DATOS TÉCNICOS BOMBAS SUMERGIBLES

SECCIÓN DE CABLE SEGÚN SU LONGITUD Y POTENCIA DEL MOTOR

MOTORES MONOFÁSICOS 220V.

POTENCIA		LONGITUD CABLE EN METROS													
		10	20	30	40	50	60	70	80	90	100	120	140	160	180
C.V.	kW.	SECCIÓN CABLE mm ²													
0,33	0,24	1,5	1,5	1,5	1,5	1,5	1,5	1,5	1,5	1,5	1,5	1,5	1,5	2,5	2,5
0,50	0,37	1,5	1,5	1,5	1,5	1,5	1,5	1,5	1,5	1,5	1,5	1,5	1,5	2,5	2,5
0,75	0,55	1,5	1,5	1,5	1,5	1,5	2,5	2,5	2,5	2,5	2,5	2,5	2,5	2,5	4
1	0,75	1,5	1,5	1,5	2,5	2,5	2,5	2,5	4	4	4	4	4	4	4
1,5	1,1	1,5	1,5	1,5	2,5	2,5	4	4	4	6	6	6	6	6	6
2	1,5	1,5	1,5	2,5	4	4	4	6	6	6	6	6	6	6	10
3	2,2	2,5	2,5	4	4	6	6	6	10	10	10	10	16	16	25



DATOS TÉCNICOS BOMBAS SUMERGIBLES

POTENCIA PARA GENERADORES

POTENCIAS PARA GENERADORES

POTENCIA DEL MOTOR Monofásico / Trifásico en		POTENCIA MÍNIMA del generador en:	
C.V.	kW.	kW.	KVA.
0.5	0.37	1.5	2.0
0.75	0.55	2.0	2.5
1	0.75	2.5	3.0
1.5	1.1	3.5	4.5
2	1.5	4.0	5.0
3	2.2	6.0	7.5
4	3	9	11
5.5	4	10	12.5
7.5	5.5	12.5	15.6
10	7.5	15	18
12.5	9.2	18.8	23.5
15	11	22.5	28
20	15	30	38
25	18.5	40	50
30	22	45	57
40	30	60	75
50	37	75	94
60	45	90	112
70	51	105	131
100	75	150	190
125	92	185	230
150	110	210	260

DATOS TÉCNICOS BOMBAS SUMERGIBLES

SECCIÓN DE CABLE SEGÚN SU LONGITUD Y POTENCIA DEL MOTOR

MOTORES TRIFÁSICOS - ARRANQUE DIRECTO

POTENCIA		TENSIÓN	SECCIÓN DEL CABLE EN mm. ²														
			1.5	2.5	4	6	10	16	25	35	50	70	95				
C.V.	kW.		LONGITUD MÁXIMA EN METROS														
0.5	0,37	220V 380V	176 524	293 -													
0.75	0,55	220V 380V	141 422	235 -	377 -												
1	0,75	220V 380V	110 328	183 547	293 -												
1.5	1,1	220V 380V	70 209	117 349	187 558	280 -											
2	1,5	220V 380V	53 150	89 266	143 427	214 -											
3	2,2	220V 380V	38 113	63 188	101 302	151 452											
4	3	220V 380V	30 90	50 151	81 241	121 362	200 -										
5.5	4	220V 380V	55 67	37 110	60 179	90 269	150 450	240 -									
7.5	5.5	220V 380V	- 50	28 85	45 135	67 195	111 340	180 540	275 -								
10	7.5	220V 380V		21 64	34 100	50 150	85 255	135 410	210 -								
12.5	9.2	220V 380V		- 50	27 81	41 122	68 205	109 325	155 496	230 -							
15	11	220V 380V			- 70	35 105	59 177	93 280	142 430	200 -	230 -						
17.5	13	220V 380V				- 90	51 153	79 240	125 375	172 515	240 -						
20	15	220V 380V				- 78	44 131	70 210	107 320	148 445	205 -						
25	18.5	220V 380V					- 105	56 170	87 261	120 360	167 500	230 -					
30	22	220V 380V					- 89	- 139	71 212	98 294	136 409	186 -					
35	26	220V 380V						- 122	64 191	88 264	123 369	168 504	213 -				
40	30	220V 380V						- 108	56 170	78 235	109 327	150 448	189 -				
50	37	220V 380V							- 138	64 190	89 268	123 368	156 468				
60	45	220V 380V							- 115	- 160	76 228	105 314	133 398				
70	51	220V 380V								- 140	- 200	92 275	116 349				
75	55	220V 380V								- 120	- 175	80 240	103 308				
90	66	220V 380V									- 155	- 220	93 278				
100	75	220V 380V										- 195	- 248				
125	92	220V 380V											- 202				
150	110	220V 380V												- 166			

DATOS TÉCNICOS BOMBAS SUMERGIBLES

SECCIÓN DE CABLE SEGÚN SU LONGITUD Y POTENCIA DEL MOTOR

MOTORES TRIFÁSICOS - ARRANQUE ESTRELLA - TRIÁNGULO.

POTENCIA		TENSIÓN	SECCIÓN DEL CABLE EN mm. ²											
			1.5	2.5	4	6	10	16	25	35	50	70	95	
C.V.	kW.		LONGITUD MÁXIMA EN METROS											
4	3	220V 380V	46 136	75 225	122 365	180 -								
5.5	4	220V 380V	34 102	56 168	91 270	136 405	235 -							
7.5	5.5	220V 380V	25 76	42 128	67 200	100 300	175 510							
10	7.5	220V 380V	19 57	31 93	50 150	75 225	129 385	203 -						
12.5	9.2	220V 380V	- 45	25 75	40 120	60 180	103 309	161 483						
15	11	220V 380V	- 39	22 66	35 105	52 156	90 270	141 421	215 -					
17.5	13	220V 380V		19 57	30 90	45 135	77 230	121 360	185 -					
20	15	220V 380V		- 48	26 77	39 116	57 200	104 310	159 475	219 -				
25	18.5	220V 380V			- 63	31 93	54 161	84 251	128 383	177 530				
30	22	220V 380V			- 51	- 76	43 129	68 203	103 309	143 428	199 -			
35	26	220V 380V			- 45	- 68	39 117	61 183	93 279	128 384	179 -			
40	30	220V 380V				- 60	- 104	54 162	83 248	115 343	159 476	217 -		
50	37	220V 380V				- 50	- 86	44 132	68 204	94 281	131 392	179 -		
60	45	220V 380V					- 73	- 132	58 173	80 239	111 332	152 454	192 -	
70	51	220V 380V						- 112	51 152	70 210	98 292	133 395	169 505	
75	55	220V 380V						- 99	- 133	62 185	86 257	117 350	149 445	
90	66	220V 380V						- 87	- 120	56 167	78 233	106 317	135 403	
100	75	220V 380V							- 108	- 149	70 209	95 284	120 359	
125	92	- 380V								- 121	- 169	- 230	- 293	
150	110	- 380V									- 140	- 190	- 242	

DATOS TÉCNICOS

PÉRDIDA DE CARGA

Pérdidas de carga, en metros manométricos (m.c.a.) por cada 100 m. de tubería nueva de hierro fundido (Pc %)
 Velocidad del líquido en la conducción en metros por segundo (Vm/s).

Ø Interior en m.m.	Q = Caudal																												
	lts/m.	50	100	150	200	250	300	350	400	450	500	600	700	800	900	1000	1250	1500	1750	2000	2250	2500	2750	3000	3500	4000	4500	5000	
	mts³/h.	3	6	9	12	15	18	21	24	27	30	36	42	48	54	60	75	90	105	120	135	150	165	180	210	240	270	300	
25	Pc %	17																											
	Vm/s	1.7																											
32	Pc %	6	24																										
	Vm/s	1.03	2.06																										
40	Pc %	1.6	6	12.5	20																								
	Vm/s	0.67	1.34	2.08	2.76																								
50	Pc %	0.54	2	4.3	7	12	17	22																					
	Vm/s	0.43	0.85	1.32	1.12	2.2	2.64	3.35																					
60	Pc %	0.25	0.9	1.8	3.2	5.2	7	8.8	12	14	17	25																	
	Vm/s	0.29	0.58	0.39	1.19	1.49	1.78	2.08	2.38	2.7	2.98	3.58																	
70	Pc %	0.13	0.43	0.9	1.5	2.4	3.5	4.2	5.7	7	8.2	12	16	21	25														
	Vm/s	0.22	0.44	0.65	0.88	1.1	1.3	1.54	1.76	1.97	2.2	2.63	3.07	3.15	3.94														
80	Pc %	0.06	0.21	0.46	0.75	1.25	1.7	2.2	3	3.5	4.2	6.3	8.5	10	13.5	16	24												
	Vm/s	0.16	0.32	0.5	0.67	0.87	1	1.17	1.34	1.45	1.74	2	2.34	2.68	3	3.32	4.17												
90	Pc %	0.03	0.13	0.25	0.44	0.7	1	1.3	1.7	2	2.5	3.5	4.5	6	7.6	9	14	20	26										
	Vm/s	0.13	0.26	0.39	0.53	0.66	0.78	0.93	0.06	0.17	1.32	1.58	1.85	2.12	2.34	3.64	3.31	3.97	4.6										
100	Pc %	0.02	0.08	0.15	0.25	0.42	0.6	0.75	1	1.25	1.5	2	2.7	3.6	4.5	5.5	8	12.5	16.5	21.5	26								
	Vm/s	0.10	0.20	0.32	0.43	0.54	0.64	0.75	0.86	0.96	1.08	1.28	1.5	1.72	1.92	2.16	2.68	3.24	3.74	4.31	4.81								
125	Pc %		0.026	0.06	0.09	0.15	0.2	0.26	0.36	0.42	0.5	0.75	0.85	1.2	1.5	1.8	2.76	3.8	5.3	6.9	9	11	13	15.2	21				
	Vm/s		0.13	0.20	0.27	0.34	0.4	0.48	0.54	0.6	0.68	0.82	0.96	1.06	1.2	1.36	1.72	2.04	2.41	2.72	3.07	3.44	3.75	4.09	4.70				
150	Pc %				0.03	0.06	0.08	0.1	0.14	0.17	0.2	0.3	0.33	0.45	0.55	0.7	1	1.45	1.95	2.6	3.3	4	4.7	5.5	7.4	9.4	12	14	
	Vm/s				0.18	0.24	0.28	0.32	0.36	0.42	0.48	0.57	0.66	0.72	0.84	0.96	1.18	1.44	1.66	1.93	2.13	2.36	2.61	2.83	3.32	3.78	4.26	4.75	
175	Pc %							0.05	0.07	0.08	0.09	0.14	0.18	0.22	0.28	0.33	0.49	0.74	0.9	1.2	1.5	1.9	2.2	2.6	3.5	4.3	5.5	7.5	
	Vm/s							0.24	0.28	0.31	0.34	0.42	0.48	0.56	0.63	0.68	0.87	1.02	1.22	1.35	1.56	1.74	1.91	2.08	2.43	2.77	3.13	3.47	
200	Pc %											0.07	0.08	0.12	0.14	0.17	0.24	0.36	0.47	0.61	0.76	0.95	1.13	1.3	1.8	2.3	2.8	3.4	
	Vm/s											0.32	0.37	0.43	0.48	0.53	0.67	0.8	0.93	1.06	1.19	1.34	1.46	1.39	1.86	2.12	2.89	2.66	
225	Pc %												0.06	0.08	0.1	0.14	0.2	0.27	0.36	0.45	0.55	0.65	0.76	1.1	1.3	1.62	2		
	Vm/s												0.34	0.38	0.42	0.53	0.63	0.74	0.84	0.95	1.05	1.15	1.26	1.49	1.68	1.90	2.10		
250	Pc %																0.08	0.14	0.16	0.2	0.25	0.3	0.37	0.43	0.6	0.75	0.9	1.1	
	Vm/s																0.43	0.51	0.59	0.68	0.76	0.86	0.94	1.02	1.19	1.36	1.53	1.71	
275	Pc %																	0.08	0.1	0.14	0.17	0.21	0.24	0.29	0.37	0.48	0.58	0.74	
	Vm/s																	0.42	0.49	0.56	0.63	0.70	0.77	0.84	0.98	1.12	1.26	1.40	
300	Pc %																		0.08	0.1	0.12	0.15	0.18	0.24	0.3	0.35	0.46		
	Vm/s																		0.47	0.53	0.59	0.65	0.71	0.82	0.95	1.07	1.18		
350	Pc %																				0.06	0.08	0.09	0.12	0.15	0.18	0.22		
	Vm/s																				0.43	0.48	0.52	0.61	0.69	0.78	0.86		
400	Pc %																								0.06	0.08	0.09	0.11	
	Vm/s																								0.47	0.53	0.59	0.67	

Para tuberías que no sean de hierro fundido, recomendamos multiplicar los valores de las PÉRDIDAS DE CARGA obtenidos en la TABLA por los siguientes coeficientes:

- Tuberías de hierro forjado 0,76
- Tuberías de de acero sin soldadura 0,76
- Tuberías de fibro-cemento 0,80
- Tuberías de cemento (paredes lisas) 0,80
- Tuberías de gres 1,17
- Tubería forjada muy usada 2,10
- Tuberías de hierro con paredes muy rugosas 3,60
- Tuberías de P.V.C. 0,60

DIÁMETRO TUBERÍA IMPULSIÓN RECOMENDABLE (mm.)
 DIÁMETRO TUBERÍA ASPIRACIÓN RECOMENDABLE (mm.)

DATOS TÉCNICOS

EQUIVALENCIA DE DIVERSOS ACCESORIOS EN METROS DE TUBERÍA

Ø INTERIOR mm.	CODO 45°	CODO 90°	CURVA 90°	VÁLVULA DE PIÉ	VÁLVUL DE RETENCIÓN	VÁLVULA DE COMPUERTA			
						ABIERTA	Cerrada 1/4	Cerrada 1/2	Cerrada 3/4
25	0.5	1	0.5	5	4	-	1	5	20
32	0.5	1	1	6	5	-	1.5	6	25
40	1	1.5	1	8	7	-	1.5	8	30
50	1	1.5	1	9	8	0.5	2	10	40
60	1	2	1.5	12	10	0.5	2.5	2	50
80	1.5	2.5	1.5	15	13	0.5	3	16	60
100	1.5	3	2	18	16	1	4	20	80
125	2	4	2.5	23	20	1	5	25	100
150	2.5	5	3	28	25	1	6	30	120
200	3	6.5	4	35	30	1.5	8	40	160
250	3.5	8	5	45	40	2	10	50	200
300	4.5	9.5	6	55	50	2	12	60	240

CONDICIONES GENERALES DE VENTA

PEDIDOS

Los pedidos se deben enviar a BOMBAS IDEMUR, S.L. con la firma del comprador en todas las hojas para su conformidad.

ENVIO

Los productos enviados viajan por cuenta y riesgo del comprador, incluso si han sido enviados franco domicilio del destinatario. BOMBAS IDEMUR, S.L. se reserva el derecho de enviar la mercancía incluso desde un lugar diferente de su depósito.

PLAZO DE ENTREGA

El plazo de entrega se entiende como la fecha de aviso de puesta a disposición de la mercancía o de su entrega a la compañía de transporte. El plazo de entrega establecido es indicativo. El vendedor no es responsable por retrasos en la entrega por cualquier causa, y ningún retraso en la entrega puede facultar al comprador a anular o modificar los pedidos.

En el momento de la entrega, el comprador deberá controlar la cantidad e integridad de los productos recibidos; las posibles averías se deberán comunicar al transportista, anotándolas en el documento de transporte, y también a BOMBAS IDEMUR, S.L. por escrito antes de ocho días desde el momento de recepción de la mercancía.

Las posibles entregas dentro de un plazo preciso deberán ser aceptadas por escrito por la dirección de BOMBAS IDEMUR, S.L.; de todas maneras, BOMBAS IDEMUR, S.L. no es responsable de posibles retrasos en la entrega por causas ajenas a ella por dolo o culpas graves. En dichos casos, BOMBAS IDEMUR, S.L. procederá a cumplir con el pedido tan pronto como se hayan resuelto los impedimentos, o bien decidirá rescindir el contrato notificándolo por escrito al comprador.

GARANTÍA

Todos nuestros productos están amparados por garantía a partir de la fecha de entrega desde nuestro establecimiento con duración de 36 meses.

En el caso de que falten datos ciertos sobre la fecha de entrega, dará fe la fecha de fabricación que está indicada en cada máquina. La garantía cubre todo defecto de fabricación de nuestros productos y se limita a la sustitución o reparación de la pieza defectuosa.

En ningún caso la garantía implica la posibilidad de demanda de indemnización.

La garantía pierde validez en los siguientes casos:

Si la máquina ha sido modificada.

Si la avería ha sido provocada por la falta de protección, una protección inadecuada, o por un error de conexión.

Si la avería ha sido provocada por una instalación incorrecta.

Si la avería ha sido provocada por el empleo de líquidos corrosivos, o no previstos en las especificaciones.

Si la avería ha sido provocada por el desgaste natural de alguna pieza.

Si la máquina ha sido sometida a esfuerzos que superen los límites nominales.

El material defectuosos se deberá enviar a portes pagados a BOMBAS IDEMUR, S.L., Ctra. Fuensanta, 239A 30157 ALGEZARES (Murcia - España).

BOMBAS IDEMUR, S.L. se reserva, a su juicio indiscutible, el derecho de establecer la causa y el defecto y si dicho defecto está amparado por la garantía.

PRECIOS

Los precios indicados e la lista de precios no incluyen impuestos o tasas y es decir que no incluyen transporte, seguros, gastos de impuestos o similares. La mercancía se facturará con el precio vigente a la fecha de entrega. BOMBAS IDEMUR, S.L. se reserva el derecho de modificar la lista de precios de los productos, si se verifican aumentos importantes de los costes, hasta la fecha de entrega, incluso si dicha entrega estuviera retrasada respecto a los plazos previstos.

CONDICIONES DE PAGO

La mercancía se debe pagar puntualmente a la fecha de vencimiento indicada en la factura el pago se debe hacer exclusivamente a BOMBAS IDEMUR, S.L. según el método establecido en los pedidos.

Si hay demora en los pagos, incluso parciales, el comprador deberá pagar los intereses de mora según la tasa anual efectiva, sin la necesidad de intimación del comprador.

DOCUMENTOS Y PLANOS

La documentación de los productos, tales como fotografías, planos, especificaciones técnicas, dimensiones y pesos, tiene sólo carácter informativo e indicativo, y BOMBAS IDEMUR, S.L. no es responsable de posibles errores en las informaciones dadas. BOMBAS IDEMUR, S.L. se reserva el derecho de modificar en cualquier momento todo dato correspondiente a los productos, sin la necesidad de comunicarlo al comprador.

ANULACIÓN DEL PEDIDO

El comprador será responsable de daños causados por la anulación o modificación del pedido, que, sin embargo, no será válido sin la aceptación por escrito por parte de BOMBAS IDEMUR, S.L.

DEVOLUCIONES

El comprador dispone de un plazo de 15 días contados a partir de la fecha de recepción de las mercancías, para devolver cualquier equipo. **En ningún caso se admitirán devoluciones que no hayan sido previamente acordadas con nuestro departamento comercial.**

Sólo se aceptan devoluciones de material estándar (Catalogo-tarifa vigente, mas repuestos que mantengamos en stock. No se permiten devoluciones de cuadros eléctricos ni material eléctrico). En caso de acuerdo, y siempre dentro del plazo anteriormente establecido, el material deberá ser remitido perfectamente embalado (embalaje original) y a portes pagados indicado datos de su expedición y/o número de factura.

Todas las devoluciones de la mercancía se deprecian un 15% de valor neto facturado en concepto de participación de nuestros costos de revisión y acondicionamiento.

TRIBUNAL COMPETENTE

Ante cualquier litigio causado por la interpretación o ejecución de los contratos serán competentes con renuncia a cualquier otro fuero los Tribunales de Murcia (España).



Empresa de
España



IDEMUR

www.idemur.com

Ctra. Fuensanta, 239A
30157 ALGEZARES (Murcia)
Tel. 968 379 718
idemur@idemur.com

Empresa fundada
en el año 1997